

**Каталог
Электроприводы Regada
в стандартном исполнении**

www.regada.nt-rt.ru

ОБЩИЕ УКАЗАНИЯ					Страница каталога
Обозначение электроприводов Regada					04
Условия и правила эксплуатации					04
Основные технические данные и свойства					05
Спецификация электропривода					07
Составление схемы включения					07
Сопровождающая документация					07
Упаковка, транспортировка и складирование					07
ЭЛЕКТРОПРИВОДЫ ОДНООБОРОТНЫЕ	Типовой номер	Макс. момент [Nm]		Время полного закрытия [s/90°]	Страница каталога
		нагрузочный *	выключающий		
Электропривод однооборотный SP Mini	271	12	-	80 - 160	08
Электропривод однооборотный SP 0, SPR 0	280	40	-	15 - 160	12
Электропривод однооборотный SP 0.1, SPR 0.1	331	50	-	10 - 160	18
Электропривод однооборотный SP 1, SPR 1	281	80	90	10 - 80	24
Электропривод однооборотный SP 2, SPR 2	282	125	145	5 - 80	26
Электропривод однооборотный SP 2.3, SPR 2.3	283	250	290	20 - 160	28
Электропривод однооборотный SP 2.4, SPR 2.4	284	500	575	40 - 160	30
Электропривод однооборотный SP 3, SPR 3	323	250	300	5 - 40	40
Электропривод однооборотный SP 3.4, SPR 3.4	324	500	600	20 - 160	42
Электропривод однооборотный SP 3.5, SPR 3.5	325	1 000	1 200	20 - 160	44
Электропривод однооборотный MP	52 200	100	125	8 - 60	50
Электропривод однооборотный MPR	52 220	100	125	8 - 32	56
ЭЛЕКТРОПРИВОДЫ МНОГООБОРОТНЫЕ	Типовой номер	Макс. момент [Nm]		Частота вращения выходного вала [min⁻¹]	Страница каталога
		нагрузочный *	выключающий		
Электропривод многооборотный SO 2	062	68	80	10 - 40	60
Электропривод многооборотный SO 2P	067	68	80	10 - 40	64
Электропривод многооборотный MO 3	52 000	120	150	10 - 63	72
Электропривод многооборотный MO 3P	094	120	150	10 - 63	76
Электропривод многооборотный MO 3.4	105	210	350	10 - 80	84
Электропривод многооборотный MO 3.4P	106	210	350	10 - 80	88
Электропривод многооборотный MO 3.5	095	330	550	25 - 40	94
Электропривод многооборотный MO 3.5P	096	330	550	25 - 40	98
Электропривод многооборотный MO 5	155	600	1 000	15 - 100	104
Электропривод многооборотный MO 5P	158	600	1 000	15 - 100	108

* Режим работы по соответствующем каталоговом листе

ЭЛЕКТРОПРИВОДЫ ПРЯМОХОДНЫЕ	Типовой номер	Макс. сила [N]		Скорость управления [mm/min]	Страница каталога
		нагрузочная *	выключающая		
Электропривод прямоходный ST Mini	471	1 000	1 100	5 - 40	114
Электропривод прямоходный ST 0, STR 0	490	4 000	4 500	4 - 40	118
Электропривод прямоходный STR 0P	430	3 150	4 500	5 - 40	124
Электропривод прямоходный ST 0.1, STR 0.1	498	6 300	7 200	10 - 63	128
Электропривод прямоходный STR 0.1P	438	5 000	7 200	10 - 40	132
Электропривод прямоходный ST 1, STR 1	491	8 700	10 000	8 - 80	136
Электропривод прямоходный ST 2, STR 2	492	21 500	25 000	10 - 120	142
Электропривод прямоходный MT	52 400	28 800	36 000	32 - 125	150
Электропривод прямоходный MTR	52 420	20 000	25 000	32 - 100	158

* Режим работы по соответствующем каталоговом листе

Применение

Электроприводы предназначены для управления на расстоянии замыкающими органами и для автоматического управления регулирующими органами. Электроприводы используются как исполнительные звена в регулируемых системах в кондиционерных, отопительных и технологических устройствах для управления промышленными трубопроводными арматурами, как запорные заслонки, шаровые клапаны, задвижки, запорные и регулирующие клапаны.

Обозначение электроприводов REGADA

SP, MP электроприводы одооборотные
 ST, MT, KT электроприводы прямоходные
 MO, SO электроприводы многооборотные
 SPR, STR электроприводы для автоматической регуляции (с регулятором)
 MPR, MTR электроприводы VARIANT (для регуляции оборотов для взаимодействия с управлением Notrep)
 MO 3P, SO 2P электроприводы с процессорным управлением
 SP..-Ex, MT..-Ex электроприводы во взрывозащищенном исполнении EEx
 SP..-Ex-D электроприводы во взрывозащищенном исполнении EEx с электродвигателем постоянного тока (DC)

Условия и правила эксплуатации :

УСЛОВИЯ ОКРУЖАЮЩЕЙ СРЕДЫ - ВНЕШНИЕ ВЛИЯНИЯ

Рабочая среда соответствующая стандарту ГОСТ 15 150 - 69

Электроприводы по таблице спецификации должны быть стойкими против наружных влияний и надежно работать в условиях ниже специфицированной окружающей среды:

- умеренной (У)**, в том числе и теплой умеренной (Тпу), теплой сухой умеренной (Тпсу), мягкой теплой сухой (МТпс), экстремальной теплой сухой (ЭТпс) от -25 до +55 °С, IP 65
- холодной умеренной (Хлу)**, в том числе и теплой умеренной (Тпу), теплой сухой умеренной (Тпсу), мягкой теплой сухой (МТпс) от -40 до +40 °С, IP 67
- тропической (Т)**- для сухих и влажных тропических климатов (МТпс, ЭТпс, Тпгр, Тпв, Тпвр), в том числе и теплой умеренной и теплой сухой умеренной (Тпу, Тпсу) от -25 до +55 °С, IP 67
- морской (М/ТМ)** холодной, умеренной и тропической морской (Хлм, Ум, Тм) от -40 до +40 °С, IP 67+KTL+PUR
- холодной (Хл)** в том числе и холодной умеренной (Хлу), теплой умеренной и теплой сухой умеренной (Тпу, Тпсу) от -50 до +40 °С, IP 67

КАТЕГОРИЯ РАЗМЕЩЕНИЯ

- Исполнения Хл, Хлу, Тпу и Т предназначены для эксплуатации **под навесом** (обозн. кат. размещения. 2) и в **закрытых помещениях** (обозн. кат. размещения. 3)
- Исполнения М и ТМ предназначены для эксплуатации **на открытом воздухе** (обозн. кат. размещения. 1)

ТИПАТМОСФЕРЫ

- Исполнения Хл, Хлу, Тпу и Т предназначены для эксплуатации в атмосфере типа **II - промышленная**
- Исполнения М и ТМ предназначены для эксплуатации в атмосфере типа **III** морская или для эксплуатации в атмосфере типа **IV** приморско-промышленная

Рабочая среда на основании IEC 60 364-3:1993

Электроприводы REGADA должны быть стойкими против наружных влияний и надежно работать в условиях наружной и промышленной среды:

- климат теплый умеренный вплоть до теплого сухого с температурами 25°C вплоть до +55°CAA7*
- климат холодный вплоть до умеренного теплого и сухого с температурой от -50°C вплоть до +40°CAA8*
- с относительной влажностью 10 -100%, в том числе с конденсацией, с макс. содержанием 0,028кг воды в 1кг сухого воздуха при температуре 27°C с температурой от -25°C до+55°CAB7*
- с относительной влажностью 15-100%, в том числе с конденсацией, с макс. содержанием 0,036кг воды в 1кг сухого воздуха при температуре 33°C с возможностью действия прямых осадков, с температурой от-50°C до+40°CAB8*
- высота над морем до 2000 м, диапазон барометрического давления 86 кПа вплоть до 108 кПаAC1*
- с влиянием распыляемой воды со всех направлений (изделие со степенью защиты IP х4 или IP х5)AD4*, AD5*
- с неглубоким потоплением - (изделие с степенью защиты IPх7).....AD7*
- со сильной запыленностью - с влиянием пыли не горючей, не проводимой, не взрывоопасной пыли; средний слой пыли; в течении дня может усажаться больше чем 350 mg/m², но макс. 1000 mg/m² (изделие со степенью защиты IP 5х, IP6х)AE5*, AE6*
 - тоже для EEx исполненияAE5*
- с наличием в атмосфере коррозионных и загрязняющих материалов (со сильным коррозионным баллом атакующести атмосферы); наличием коррозионных загрязняющих средств значительная.....AF2*

- с временным или случайным наличием коррозионных и зафрязняющих средств (временное или случайное подержание коррозионным или загрязняющим хеническим средствам при производстве или применению этих веществ), на пунктах где доходит к манипуляциям с малым количеством хенических продуктов, которые могут случайно оказаться в контакте с электрическим оборудованием (только для EEx исполнения)AF3*
- с долговременным подержанием большому количеству коррозивных или загрязняющих хенических материалов и соляной мглы в исполнении для морского климата, водочистительных установок и некоторых хенических цеховAF4*
- с возможностью влияния среднего механического напряжения:
- средних синусообразных колебаний с частотой в интервале от 10 до 150 Гц, с амплитудой сдвига 0,15 мм для $f < f_p$ и амплитудой ускорения 19,6 м/с² для $f > f_p$ (или амплитудой ускорения 9,8 м/с² для ST 0) (переходная частота f_p от 57 до 62 Hz)AH2*
- с возможностью средних ударов, колебаний и выбрацииAG2*
- с важной опасностью роста растений и плесениAK2*
- с важной опасностью появления животных (насекомых, птиц и мелких животных)AL2*
- с вредными действиями излучения:
 - уходящих блуждающих токов с напряженностью магнитного поля (постоянной и переменной линейной частоты) до 400 А/мAM2*
 - среднее солнечное излучение с интенсивностью излучения > 500 и ≤ 700 W/m²AN2*
- с влиянием сейсмических условий с ускорением >300 Gal ≤ 600 GalAP3*
- с непрямым влиянием грозAQ2*
- с быстрым движением воздуха и большого ветраAR3, AS3*
- с частым контактом лиц с потенциалом земли (лица часто касаются проводящих частей, или машин стоящих на проводящих основаниях) ...BC3*
- без нахождения опасных материалов в объектеBE1*
- с опасностью взрыва горючий газов и пар (только для EEx исполнения)BE3N2*

Примечание: Обозначения в соответствии с IEC 60 364-3:1993.

Степень защиты электроприводов (EN 60 529)

Тип	Степень защиты электроприводов
SP Mini, ST Mini, SP3, SP 3.4, SP 3.5	IP 67
SP 0.1, SP 1, SP 2, SP 2.3, SP 2.4, SO 2, SO 2P ST 0.1, ST 1, ST 2	IP 65 IP 67 ¹⁾
MP, MPR, MO, MO 3P, MO 3.4, MO 3.5, MO 3.5P, MO 5, MO 5P, MT, MTR	IP 55 IP 65 ¹⁾ , IP 56 ¹⁾
SP 0, ST 0	IP 54 IP 67 ¹⁾

Данные взносятся тоже для электроприводов с регулятором (SPR, STR).
¹⁾ По договору с заводом-изготовителем.

Предупреждение

При установке электроприводов на открытом воздухе, электропривод должен быть защищен от прямого попадания солнечных лучей и нежелательных атмосферных воздействий. При установке в окружающей среде с относительной влажностью 80% и при установке на открытом воздухе необходимо включить нагревательное сопротивление без термического выключателя.

Рабочее положение

- Для SP, SO и ST - любое - не рекомендуется положение под арматурой
- Для MP, MO, MT - с осью электродвигателя в горизонтальной плоскости

Данные по эксплуатации

Режим эксплуатации (на основании IEC 60034-1.8)

- электроприводы предназначены для **дистанционного управления**:
 - кратковременный ход S2- 10 min.
 - повторно-кратковременный ход S4-25%, от 6 до 90 циклов/час.
- электроприводы с регулятором предназначены для **автоматического управления**:
 - повторно-кратковременный ход S4-25%, от 90 до 1200 циклов/час

Питающее напряжение по таблице спецификации
 отклонение питающего напряжения $\pm 10\%$

Частота питающего напряжения 50 Hz или 60 Hz $\pm 2\%$

Примечание:

При частоте 60 Гц время закрытия снижается в 1,2 раза (для типов SP, MP) и скорость управления повышается в 1,2 раза (для типов ST, MT, SO, MO).

Смазка

коробка передач и панель управления жир GLEIT-μ HF 401 (для SP, SO, ST)
 масло PP80 (для MP, MO, MT)
 управление жир GLEIT-μ HF 401
 прямоходное устройство жир GLEIT-μ HF 520M
 резиновое кольцо жир GLEIT-μ HF 571-2

Основные технические данные и свойства

Основные технические данные смотри таблицу спецификации

Электрическое присоединение:

- на клеммную колодку:

Тип	Резьба кабельной втулки	Диаметр кабеля	Сечение проводника клеммной колодки
SP Mini, ST Mini, SP 0, ST 0	M16	5 - 10 mm	1.5 mm ²
SP 0.1, SP 1, SPR 1, SPR 2, SPR 2.3, SPR 2.4, ST 0.1, ST 1	M20	8 - 13 mm	1.5 mm ²
SP 2, SP 2.3, SP 2.4, ST 2, SO 2	M20	8 - 13 mm	2.5 mm ²
SP 3, SP 3.4, SP 3.5, MP, MPR, MO, MO 3P, MO 3.4, MO 3.4P, MO 3.5, MO 3.5P, MO 5P, MT, MTR	M25	11 - 17 mm	2.5 mm ²

- на коннектор (MP; MO, MT) кабельные втулки (P16/14+P21/18)
- присоединение электродвигателя (для MP, MO, MT) кабельная втулка M25 или P13.5/10

Предупреждение

1. Возможность включить электроприводы через полупроводниковые выключатели консультировать с заводом-производителем.
2. Электроприводы в смысле STN EN 61010-1+A2 определены для установочной категории II (категория перенапряжения).
3. Защита изделия: Электропривод не оснащен устройством против короткому замыканию, из-за того в ввод питающего напряжения необходимо включить защитное устройство (защитный выключатель, предохранитель), которое параллельно служит как выключатель главного потребления.

Зазор выходного органа:

Тип	Макс. зазор на выходе
Однооборотные до 50 Nm	1°
Однооборотные до 1 200 Nm	1,5°
Многооборотные	макс. 5°
Прямоходные до 4 500 Nm	0.25 mm
Прямоходные до 12 000 Nm	0.5 mm
Прямоходные над 12 000 Nm	1 mm

Зазор выходного органа при нагрузке 5%-ной величиной макс. силы/момента. Данные взносятся тоже для электроприводов с регулятором.

Самовозбуждение

- Гарантируется в диапазоне 0% по 100% макс. нагрузочного момента у электроприводов SP (кроме обозначенных случаев), MP, MO.
- Гарантируется в диапазоне 0% по 100% макс. нагрузочной силы у электроприводов ST, MT.

Масса

Тип	Масса [кг]	Тип	Масса [кг]
SP Mini	1.4 - 2	ST Mini	3.3 - 3.7
SP 0	1.4 - 2.4	ST 0	2.5 - 4.5
SP 0.1	3.2 - 5.2	ST 0.1	5.4 - 8
SP 1	6.5 - 8.3	ST 1	8.5 - 10.9
SP 2	12 - 14.5	ST 2	17 - 21.5
SP 2.3	17 - 18	MT	30 - 32
SP 2.4	20.5 - 21.5	MTR	27 - 31
SP 3	22 - 22.5	SO 2P, SO 2	12 - 18.5
SP 3.4	32 - 32.5	MO, MO3P, MO3PA	26.5 - 29.5
SP 3.5	50 - 50.5	MO 3.4, MO 3.4P	42
MP	27 - 28.5	MO 3.5, MO 3.5P	49.5
MPR	27 - 29	MO 5, MO 5P	93.5 - 103

Масса электропривода в исполнении с местным управлением повышается о 0.55 кг.

Масса электропривода в исполнении с регулятором повышается о 0.5 кг.

Масса электропривода SP 2.3 с стойкой, рычагом и тягой повышается о 20 кг.

Масса электропривода SP 2.4 с стойкой, рычагом и тягой повышается о 29 кг.

Электродвигатели

Синхронные электродвигатели, 50 Hz				
Мощность [W]	Обороты [min ⁻¹]	Питающее напряжение [V]	Ток [A]	Конденсатор [μF/V]
0.35	300	230	0.005	0.047/400
1	300		0.025	0.165/400
2.75	375		0.040	0.27/500
3.54	250		0.045	0.27/500
4.7	375		0.051	0.33/500
7.3	375		0.078	0.47/500
13.8	375		0.135	0.82/500
0.35	300	24	0.06	4/63
1	300		0.25	12/63
2.75	375		0.40	25/63
3.54	250		0.45	25.8/63
4.7	375		0.51	30/63
7.3	375		0.78	46/63
13.8	375		0.135	82/63

Асинхронные электродвигатели, 50Hz				
Мощность [W]	Обороты [min ⁻¹]	Питающее напряжение [V]	Ток [A]	Конденсатор [μF/V]
4	1 270	24	1.3	150/63
15	2 750	24	1.6	150/63
4 ¹⁾	1 270	230	0.14	2.2/400
15 ¹⁾	2 750		0.18	2.2/400
20 ¹⁾⁴⁾	1 350		0.50	7/400
60 ¹⁾⁴⁾	2 770		0.70	7/400
120	2 620		1.0	8/450
16 ²⁾⁵⁾	1 150		0.31	2/400; 2.5/400
25 ²⁾⁵⁾	1 250		0.41	2.5/400; 3.5/400
15 ¹⁾	2 680		3x400	0.1
90 ¹⁾⁴⁾	2 740	0.35		-
120	1 350	0.42		-
180	835	0.62		-
180	1 350	0.56		-
250	1 350	0.76		-
250 ³⁾	1 380	0.77		-
370 ³⁾	1 380	1.05		-
370	1 370	1.03		-

Электродвигатели постоянного тока				
Мощность [W]	Обороты [min ⁻¹]	Питающее напряжение [V]	Ток [A]	
			I _n	I _z
1.92	3 700	24	0.26	0.76
20	3 200	24	1.8	3
65	2 800	24	5	7

- 1) электродвигатели с термической защитой
 - 2) электродвигатели использованны в MPR и MTR
 - 3) электродвигатели использованны в MO-Eх и MT-Eх
 - 4) электродвигатели с тормозом, потребляемая мощность тормоза 7 W, макс. ток 0.1 A
 - 5) электродвигатели с тормозом, потребляемая мощность тормоза 10 W, макс. ток 0.1 A
- I_n - номинальный ток
I_z - пусковой ток

Нагревательное сопротивление

Тип	Мощность нагревательного сопротивления
SP 0, SP 0.1, SP 1, ST 0, ST 0.1, ST 1	10 W
SP 2, SP 2.3, SP 2.4	25 W
SP 3, SP 3.4, SP 3.5, SO 2, SO 2P	
MP, MPR, MO, MO 3.4, MO 3.5, MT, MTR	2 x 6 W
MO 3.4P, MO 3.5P, MO 5	1 x 25 W
MO 3P, MO 5P	2 x 25 W

Выключатели нагревательного сопротивления

Температура включения +20 ± 3°C
Температура выключения +30 ± 3°C

Микровыключатели

Тип	переключения - макс.		переключения - мин.	
	ток	напряжение	ток	напряжение
SP 0.1 SO 2P	16 (4) A	250 V AC	100 mA	20 V AC/DC
	0.1 A	250 V DC		
	2 A	24 V DC		
Ostatné typy	2 A	250 V AC	100 mA	20 V AC/DC
	0.1 A	250 V DC		
	2 A	24 V DC		
SO 2P MO ..P	6 A	250 V AC 30 V DC	100 W - 250 V AC	

Примечание: AC - переменный ток
DC - постоянный ток

Настройка позиционных выключателей

Тип	позиционные выключатели	добавочные позиционные выключатели
Однооборотные	рабочий угол $\pm 1^\circ$	5° перед концевыми положениями
Прямоходные	настройка концевых выключателей производится с точностью $\pm 0,5$ мм по отношению к присоединительной высоте и к ходу	1 мм перед концевыми положениями
Многооборотные MO, MO 3.4 MO 3.5	установленная величина с точностью $\pm 5\%$ из числа рабочих оборотов	$\pm 15\%$ из числа рабочих оборотов перед концевыми положениями
Многооборотные SO 2P MO 3P MO 3.4P MO 3.5P MO 5P	установленная величина $\pm 90^\circ$ $\pm 7.5^\circ$ $\pm 38^\circ$ $\pm 25^\circ$ $\pm 45^\circ$	1 оборот перед концевыми положениями

Датчики положения

Датчик сопротивления

Величина сопротивления	смотри таблицу спецификации
Максимальная токовая нагрузка	макс. 100 mA
Нагрузочная способность	0.8 W до $+70^\circ\text{C}$ 1.1 W до $+55^\circ\text{C}$ 1.5 W до $+40^\circ\text{C}$
Номинальный ток движка	макс. 30 mA
Макс. питающее напряжение	120 V DC/AC или $U = \sqrt{P \times R}$
Отклонение линейности	$\pm 2.0\% [1]$
Гистерезис	макс. 1.5 [%]
Величины сигналов выхода в конечных положениях:	
- в положении открыто "O"	$\geq 93\%$
- в положении "O" (использование с регулятором)	$\geq 85\%$
- в положении закрыто "Z"	$\leq 5\%$

Емкостный датчик

2-проводниковое включение (с встроенным источником)

Сигнал тока получаемый из емкостного датчика, питаемого внутренним источником. Датчик оснащен диодом против изменению полюсов.

Токовой сигнал	4 - 20 mA (DC)
Нагрузочное сопротивление	400 - 500 Ω
Нагрузочное сопротивление может быть заземленное в одном направлении.	
Влияние нагрузочного сопротивления на выходной ток	0.1%/100 Ω
Температурная зависимость	$\pm 0.5\%/10\text{K}$
Токовое ограничение	макс 50 mA

Величины сигналов выхода в конечных положениях:	
в положении открыто "O"	20 mA
в положении закрыто "Z"	4 mA

2-проводниковое включение (без встроенного источника)

Целый датчик гальванически изолирован, поэтому к одному источнику можно подключить большое количество датчиков

Сигнал тока	4 - 20 mA (DC)
Питающее напряжение	18 - 28 V DC
Пульсация питающего напряжения	макс. 5%
Нагрузочное сопротивление	400 - 500 Ω
Нагрузочное сопротивление может быть заземленное в одном направлении	
Влияние нагрузочного напряжения на выходной ток	0.05%/1V
Величины сигналов выхода в конечных положениях:	
в положении открыто "O"	20 mA
в положении закрыто "Z"	4 mA

Допуск величины выходного сигнала емкостного датчика	
в положении открыто "O"	± 0.1 mA
в положении закрыто "Z"	+ 0.2 mA

Отклонение линейности	$\pm 1.2\% [1]$
Гистерезис	макс. 0.6 [%]

Электронный датчик положения (EPV)-преобразователь R/I

2-проводниковое включение (без встроенного источника)

Сигнал тока	4 - 20 mA DC
Питающее напряжение	15 - 30 V DC
Нагрузочное сопротивление	макс. $R \leq (U_n - 9V)/0.02A [\Omega]$ (U_n - питающее напряжение [V])
Отклонение линейности	$\pm 1.5\% [1]$
Гистерезис	макс. 1.5 [%]

Величины сигналов выхода в конечных положениях:	
в положении открыто "O"	20 mA
в положении закрыто "Z"	4 mA

Допуск величины выходного сигнала электронного датчика	
в положении открыто "O"	± 0.1 mA
в положении закрыто "Z"	+ 0.2 mA

3-проводниковое включение (без встроенного источника, или с встроенным источником)

Токовой сигнал	0 - 20 mA DC
Токовой сигнал	4 - 20 mA DC
Токовой сигнал	0 - 5 mA DC
Входное сопротивление	100 Ω до 10 000 Ω
Питающее напряжение (в исполнении без встроенного источника)	24 V DC 1.5%
Нагрузочное сопротивление	макс. 3 Ω
Отклонение линейности	$\pm 1.5\% [1]$
Гистерезис	макс. 1.5 [%]

Величины сигналов выхода в конечных положениях:	
в положении открыто "O"	20 mA или 5 mA
в положении закрыто "Z"	0 mA или 4 mA

Допуск величины выходного сигнала электронного датчика:	
в положении открыто "O"	± 0.1 mA
в положении закрыто "Z"	+ 0.2 mA

от номинальной величины датчика, относящейся к величинам выхода

Электронный регулятор положения

Описание

Электронный регулятор положения обеспечивает автоматическую установку положения выходного органа в зависимости от величины входного аналогового сигнала. В регуляторе доходит к сравнению аналогового сигнала подводимого из вышестоящей системы с сигналом обратной связи датчика электропривода. Направление и величина регулирующего отклонения определяет направление и длину хода электропривода.

Для обеспечения всех функций, регулятор использует большую мощность RISC процессора MICROCHIP. Одновременно позволяет осуществлять автоматическую диагностику системы (количество включений реле в направлении "открыто" и "закрыто", количество часов эксплуатации регулятора) и сигналы сбоя аварийных состояний (отсутствие или авария управляющего сигнала и сигнала обратной связи, величина входного сигнала ниже 3.5 mA, деятельность переключателей момента и положения, присутствие сигнала SYS-TEST).

Регулятор позволяет запрограммировать: сигнал управления, отзыв на сигнал SYS-TEST, восходящий или падающий входной сигнал, нечувствительность, крайние положения электропривода (с помощью PC и программы ZP2), способы регуляции.

Технические данные:

Питающее напряжение:	230 V AC $\pm 10\%$
Частота питающего напряжения	50/60 Hz $\pm 2\%$
Входные управляющие сигналы аналогового	0 - 20 mA
	4 - 20 mA
	0 - 10 V
Отклонение линейности регулятора:	0.5%
Нечувствительность регулятора:	1 - 10% (устанавливаемая)
Оборотная связь (датчик положения):	
сопротивления	100 - 2 000 Ω (SP0; SP0.1; ST0; ST0.1)
сопротивления	100 - 10 000 Ω (SP1 SP2.4; ST1)
токовая	4 - 20 mA (кроме типов SP0 и ST0)

Силовые выводы	2x реле 5A/380 V
Выходы цифровые	4 светодиода (питание, помеха; установка; «открывает» «закрывает» - двухцветной светодиод)

Состояние помех: переключатель сигнальной лампочки 24V, 2 W - POR

Реакция при помехе:

- помеха датчика - сигнал сбоя светодиода
- отсутствует управляющий сигнал - сигнал сбоя светодиода
- режим SYS - сигнал сбоя светодиода
- устанавливающие элементы: коммуникационный разъем
- 2x кнопки калибровки и установки параметров

Электронный регулятор положения DX 3002

Выбираемые функции регулятора

Путем команды из головного компьютера через интерфейс RS 232 возможно выбрать:

- выбор коммуникационного порта, скорости доступа и макс. времени реагирования
- входной унифицированный токовый сигнал, или сигнал напряжения
- правильное отражение входного или выходного сигнала
- настройка 4 автономных реле сигнализации
- гистерезис регуляции (от 1 по 10 %)
- предел регуляции (от 0 по ± 10 %)
- настройка выключающей силы (от 40 по 100 %) из настроенной величины
- блокирование выключающей силы (от 1 по 10 %) в постоянном или тяговом окошке
- настройка температуры включения отопительного элемента (от 0 по 25°C)
- занятие положения электропривода во время нарастания питающего напряжения
- занятие положения электропривода при погрешности (от 0 по 100 %)
- калибровка электроприводов

Возможности управления

- Приоритеты управления составляют следующую последовательность:
- ручной режим управления кнопками "открыто", "закрыто" "стоп" (сервисный модуль печатная плата на электронном модуле)
- возможности дистанционного блокирования логичным сигналом
- местное переключение/дистанционное управление через модуль местного управления
- в режиме дистанционного управления, электропривод управляемый входным унифицированным сигналом
- путем команд из запасного компьютера, через границу раздела RS 232 или посредством токовой петли

Выходы электронной платы

- отклики для компьютера высшего уровня, через границу раздела RS 232, посредством токовой петли
- унифицированный токовый выходной сигнал или выходной сигнал напряжения
- логичный выходной сигнал о подготовке электропривода (мерцает LED на местном командо-аппарате)
- 4х пользователем программируемое реле, включающее или выключающее в зависимости от положения или нагрузки по избранным условиям 1х реле "авария" - включит при наличии аварии

Рабочие состояния регулятора

Сигнал сбоя (с помощью LED RS 232 и персонального компьютера):

- потеря входного сигнала
- авария датчика нагрузки
- погрешность датчика положения (погрешность прописана и в случае, если после управления вручную, кнопка расцепления не вернется в положение для моторного режима)
- погрешность коммуникации
- время нарастания напряжения
- блокирование от системы
- авария аппаратного оснащения

Статистические данные:

- внеочередной повторный запуск
- время нарастания напряжения
- перегрев электродвигателя
- блокирование от системы (соединение клемм AG и 85)
- ошибочная команда (число ошибочно принятых команд по последовательной линии)
- погрешность датчика положения (погрешность зачисляется и в случае, если после управления вручную, кнопка расцепления не вернется в положение моторного режима)
- погрешность датчика нагрузки
- число "закрытий" (от первого запуска)
- число "открытий" (от первого запуска)
- число включений реле "закрыто" (от первого запуска)
- число включений реле "открыто" (от первого запуска)
- трение в направлении "закрыто" (для оценки состояния износа арматуры)
- трение в направлении "открыто" (для оценки состояния износа арматуры)
- погрешность аппаратного оснащения
- время присоединения
- время движения
- эксплуатация (%) (доля времени движения из итогового времени присоединения)
- макс. число импульсов в IRC (информация о макс. числе импульсов из датчика положения, после последней калибровки крайних положений электропривода)

Спецификация электропривода

Требуемые параметры и оснащение выбираем постепенно в спецификационной таблице. На правой странице каждой таблицы, для подиноких параметров и оснащения, определей индексе сопряженной с выбранным параметром или видом оснащения. Сочетание добавочного оснащения электроприводов заказывать по индексам иказанных под таблицей как "Разрешенные комбинации и код исполнения...".

Другие исполнения электроприводов как указанные с Спецификационной таблице заказывать словами. После согласования производителем, такое исполнение будет на соответствующем месте отмечено знаком "X" и за символом дров обозначенное двузначным кодом производителя. Этот код производитель укажет в договоре с описанием оснащения электропривода.

Пример заказа:

Электропривод SP 1 с регулятором, типовой номер 281, заказной номер 281.A-01BFA/04

У указанного электропривода следующее оснащение:

- исполнение для среды умеренной вплоть до горячей сухой, с регулятором с оборотной связью через сопротивление A
- электрическое присоединение на клеммную колодку, 230 V AC 0
- макс. нагрузочный момент 80 Nm, время полного закрытия 20s/90° 1
- рабочий угол 90° с ограничением жесткими упорами B
- датчик сопротивления 1x2000Ω F
- размер фланца F05/F07 (ISO 5211), форма прис. детали A01, бал 14 x 14 A
- два добавочные позиционные выключатели, тепловое сопротивление с термическим выключателем /04

Электроприводы возможно заказать с описанием требуемых параметров и свойств без указания кодов. Код определит поставщик и укажет его в договоре и на щитке электропривода.

Составление схемы включения

Окончательная схема включения складывается из парциальных схем в зависимости от оснастки электропривода. Из таблицы спецификации из подиноких мест выберем схему включения электродвигателя - для исполнения с регулятором из места "Электронный регулятор положения", для исполнения без регулятора из места "Электрическое присоединение" - "Питающее напряжение" и постепенно и следующие в последовательности: "Исполнение панель управления" (только у электроприводов MO, MP, MT), "Датчик положения", "Добавочное оснащение". Полученные парциальные схемы соединим в одну группу схем включения.

При исполнении электропривода с регулятором, схема включения уже содержит схему включения электродвигателя, выключателей и датчика для оборотной связи регулятора.

Схема включения электроприводов во взрывозащищенном исполнении (исполнение EEx) не складывается из парциальных схем, но они указаны в окончательном виде. Другие оснащения электроприводов во взрывозащищенном исполнении возможны только после договора с заводом-производителем.

Пример составления схемы включения:

- пример заказа: - Электропривод SPR 1 с регулятором, типовой номер 281.A-01BFA/04, окончательная схема включения состоит из следующих парциальных схем: Z240a+Z5a+Z21a+Z41a

- для того самого электропривода - без регулятора, SP 1, типовой номер 281.0-01BFA/04, окончательная схема включения состоит из следующих парциальных схем: Z1a+Z11a+Z5a

Сопровождающая документация

- Инструкция по монтажу, обслуживанию и уходу.
- Протокол испытаний.
- Паспорт, содержащий условия гарантии.

Упаковка, транспортировка и складирование

Электропривод поставляется в жесткой упаковке, обеспечивающей устойчивость проти механическому и температурному действию в соответствии с требованиями стандартов IEC 60654 и IEC60654-3.

Электроприводы и их оснащение необходимо складировать в сухих, хорошо проветриваемых закрытых пространствах, охраняемых перед грязью, пылью, влажностью грунта (поместив на полки или поддоны), химическим и чужим влиянием, при температуре окружающей среды от 10°C до +50°C и относительной влажности воздуха макс. 80%.

Электроприводы смонтированные, но не пущенные в ход необходимо защищать подобным способом как при складировании (напр. соответствующей защищающей упаковкой).



Стандартное оснащение:

- Напряжение 230 V AC
- Клеммное присоединение
- 2 выключатели положения
- Механическое присоединение фланцевое по ISO 5211
- Разъединение передачи без управления вручную¹⁾
- Степень защиты IP 67

Таблица спецификации SP MINI

Номер заказа	271.	x	-	x	x	x	x	x	x	/	x	x
--------------	------	---	---	---	---	---	---	---	---	---	---	---

Климатическое исполнение			
Изготовление для среды умеренной (У) с температурой ¹⁰⁾	-25°C ÷ +55°C	IP 67	0

Электрическое присоединение	Питающее напряжение	Схема включения	
На клеммную колодку	230 V AC	Z19 ²⁶⁾	0
	24 V AC	Z40 ²⁷⁾	3

Макс. нагрузочный момент ³³⁾	Время полного закрытия	Электродвигатель	
6 Nm	80 s/90°	0.35 W	0
9 Nm	120 s/90°		1
12 Nm	160 s/90°		2

Рабочий угол		
С датчиком положения	90°	B
	120°	C
	160°	D
Без датчика положения	0° < 270° (≤ 220°) ⁴⁰⁾	Z

Датчик положения	Включение	Выход	Схема включения	
Без датчика	-	-	-	A
Датчик сопротивления ^{26) 27)}	Простой	1x100 Ω	Z22	B
		1x2 000 Ω		F
Электронный датчик положения - токовый	2-проводник	4 - 20 mA	Z23	S
		0 - 20 mA		T
	3-проводник	4 - 20 mA	Z257	V
		0 - 5 mA		Y

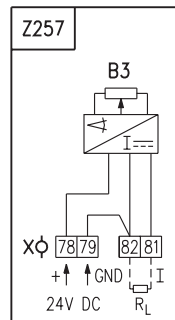
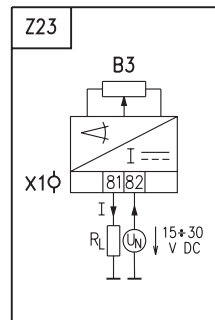
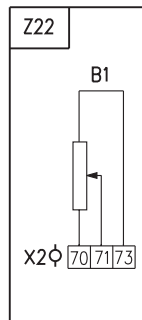
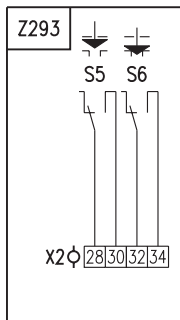
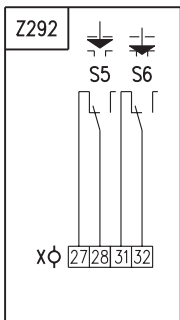
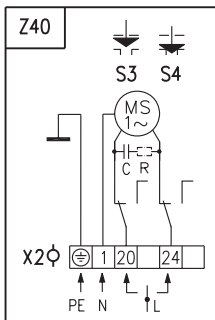
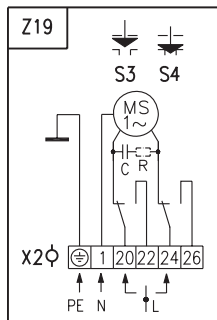
Механическое присоединение	Размер фланца	Форма присоединительной детали		Эскиз	
Фланец ISO 5211	F04	C	11x11	P-1406	C
		D	∅12		K
Для смесительных клапанов	-	рычаг	Kotex ⁶⁰⁾	P-1407	I
		-	Esbe	P-1408	J

Добавочное оснащение		Схема включения		
B	2 добавочные выключатели положения S5, S6 ^{26) 27)}	Z292	0	1
C	2 добавочные выключатели положения S5, S6 ^{26) 27)}	Z293	0	2

Примечания:

- 1) После разъединения передачи помощью кнопки электропривод управляется вручную помощью рычага.
- 10) Умеренной (У), в том числе и теплой умеренной (ТпУ), теплой сухой умеренной (ТпСУ), мягкой теплой сухой (МТпС), экстремальной теплой сухой (ЭТпС).
- 26) При включении электродвигателя для схемы включения Z19 возможно специфицировать только добавочные позиционные выключатели или датчик положения. Присоединение ограничено максимальным числом клемм 10.
- 27) При включении электродвигателя для схемы Z40 возможно специфицировать добавочные позиционные выключатели и электронный датчик положения или только датчик сопротивления. Присоединение ограничено максимальным числом клемм 10.
- 33) Указанным моментом возможно загружать электропривода в режиме S2-10 min, или S4-25%, 6-90 циклов/час. При регулирующей эксплуатации в режиме S4-25%, 90 - 1200 циклов/час нагрузочный момент равный 0.8 максимального нагружающего момента.
- 40) Рабочий ход ≤ 220° действительный для исполнения с добавочными выключателями положения S5, S6.
- 60) Рабочий угол 90°.

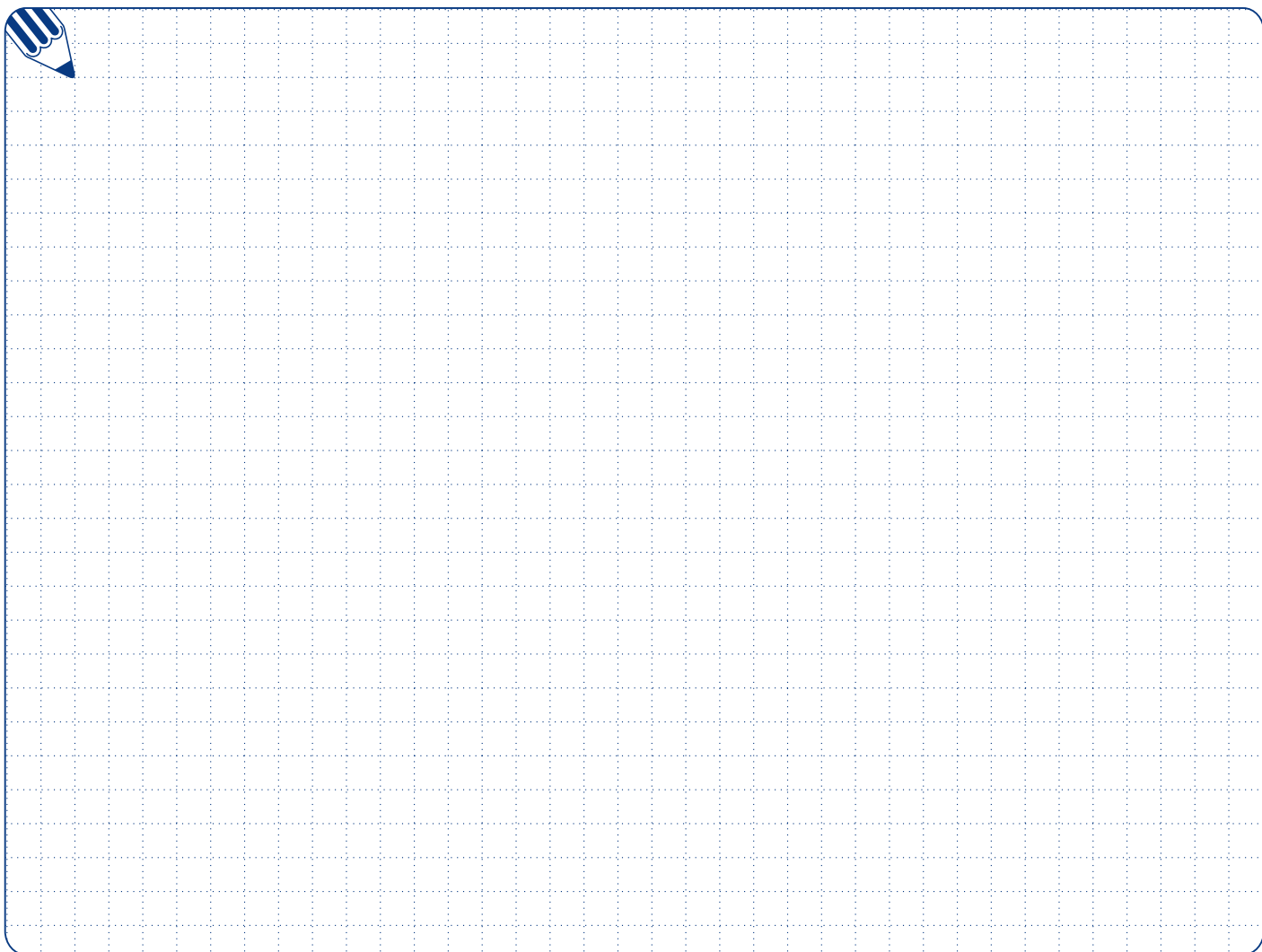
Схемы включения SP MINI



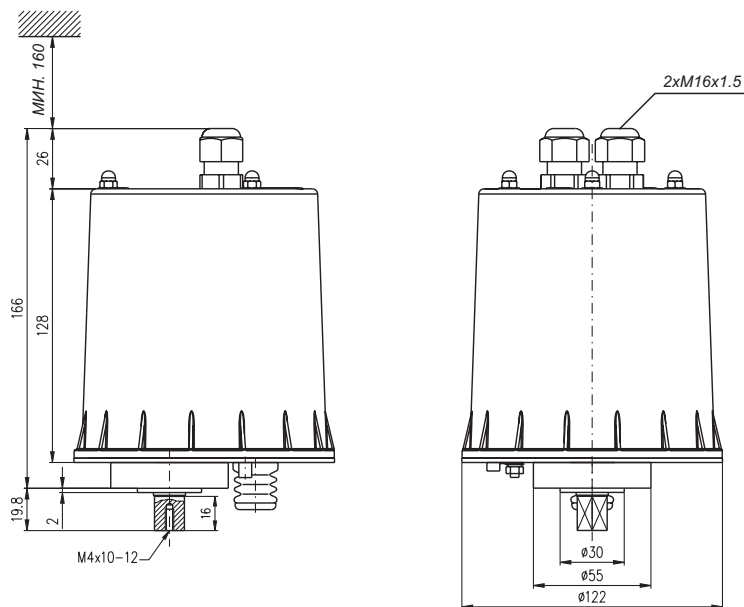
Символическое обозначение:

- Z19 схема включения электродвигателя с выключателями положения
- Z22 схема включения датчика сопротивления - простого
- Z23 схема включения электронного датчика положения 2-проводниковый, без источника
- Z40 схема включения электродвигателя с выключателями положения для исполнения электропривода с добавочными выключателями положения и с датчиком сопротивления
- Z292 схема включения добавочных выключателей положения с выведенным контактом покоя
- Z293 схема включения добавочных выключателей положения с выведенным рабочим контактом

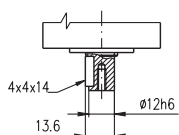
- B1 датчик сопротивления, простой
- B3 электронный датчик положения
- C кондензатор
- I/U входные/выходные сигналы тока/напряжения
- R сопротивление
- RL нагрузочное сопротивление
- MS электродвигатель однофазный
- S3 выключатель положения "открыто"
- S4 выключатель положения "закрыто"
- S5 добавочный выключатель положения "открыто"
- S6 добавочный выключатель положения "закрыто"
- X, X2 клеммная колодка



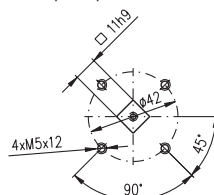
Зскизы SP MINI



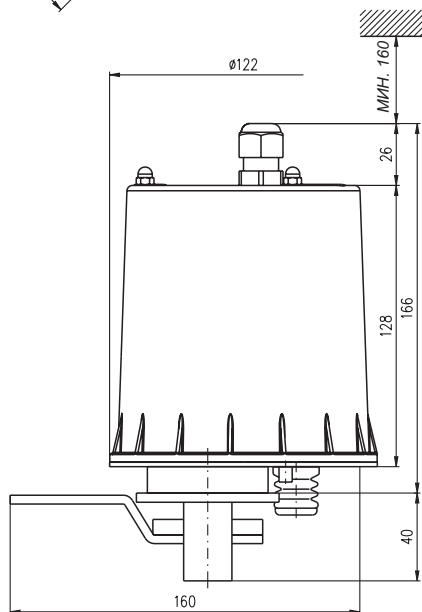
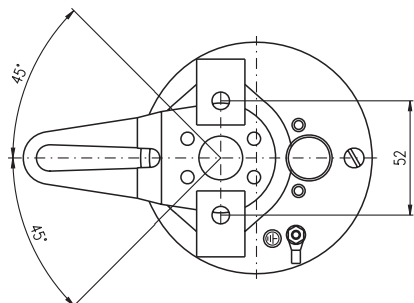
Форма прис. детали: D



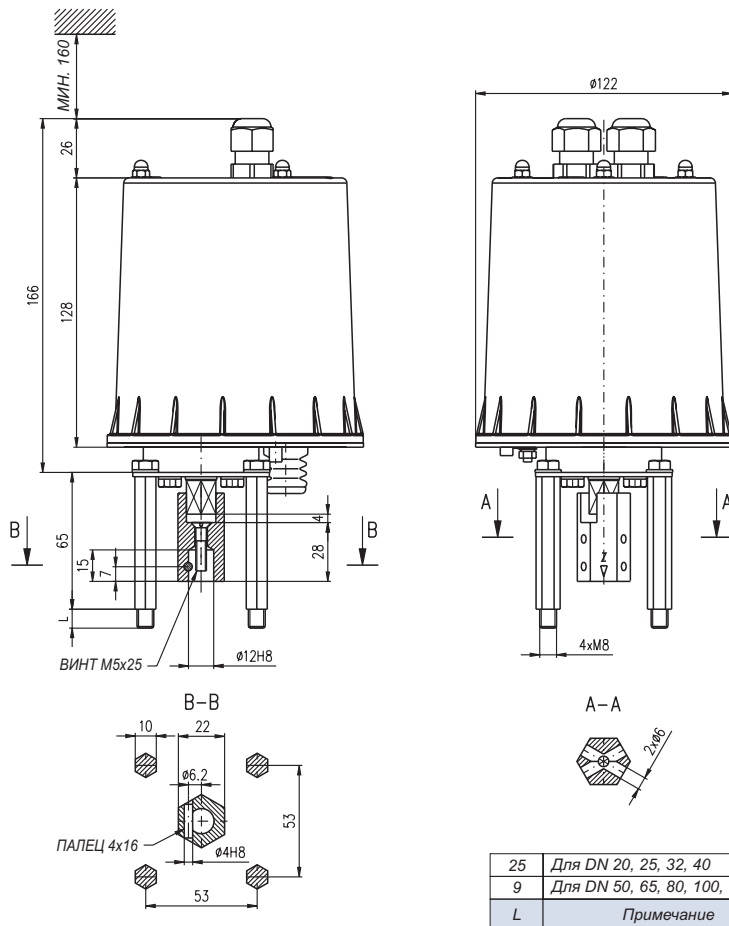
Форма прис. детали: C



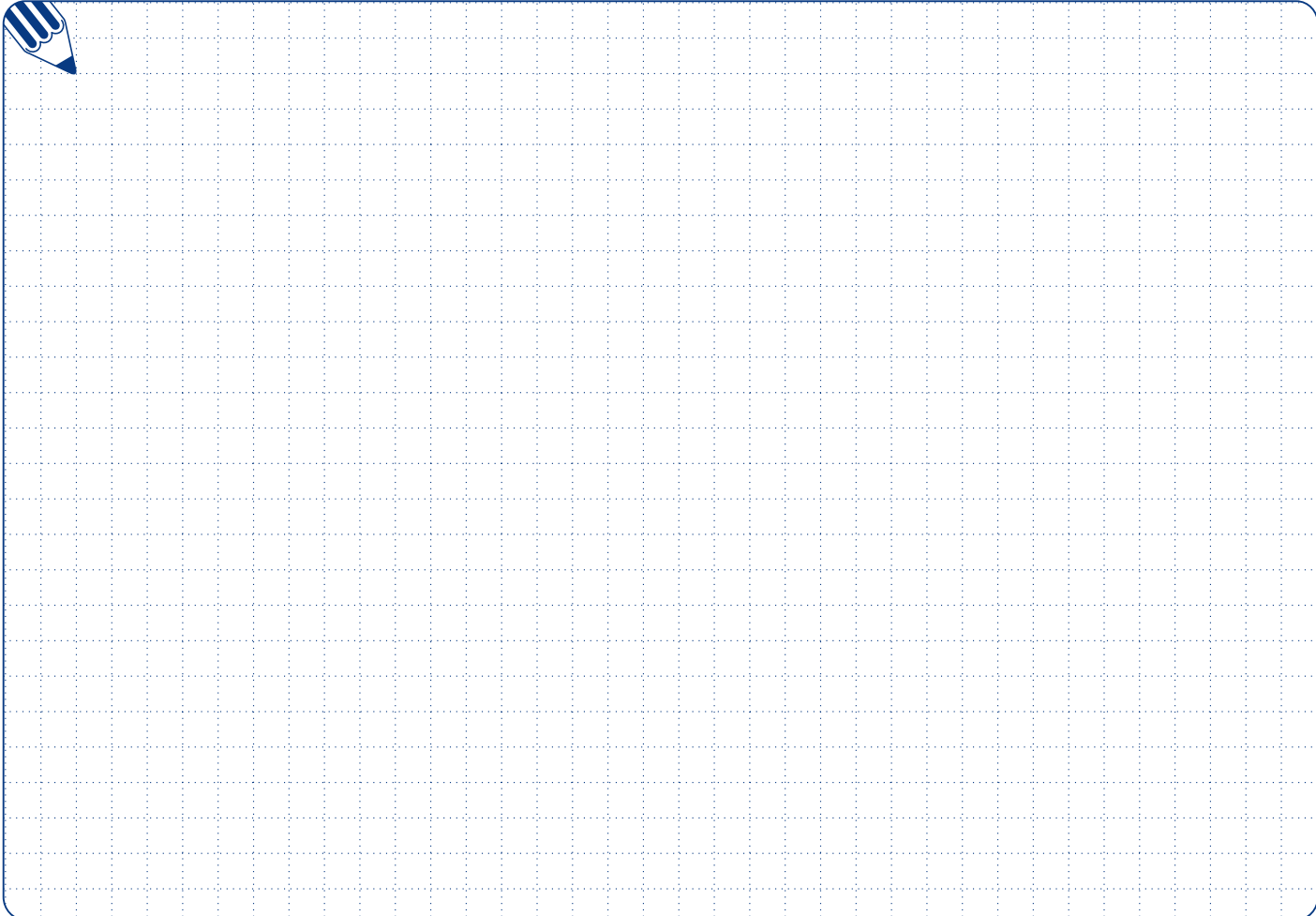
P-1406



P-1407



P-1408





Стандартное оснащение:

- Напряжение 230 V AC
- Клеммное присоединение
- 2 выключателя положения
- Механическое присоединение фланцевое по ISO 5211
- Степень защиты IP 54

Таблица спецификации SP 0, SPR 0

Номер заказа **280. x - x x x x x / x x**

Климатическое исполнение				Электронный регулятор положения - N	Схема включения		
Изготовление для среды	умеренной (У) ¹⁰⁾	с температурами	-25°C ÷ +55°C	IP 54	без регулятора	Следующая таб.	0
				IP 67			1
	тропической (Т) ¹²⁾		-25°C ÷ +55°C	IP 67	6		
	умеренной (У) ¹⁰⁾		-25°C ÷ +55°C	IP 54	оборотная связь через сопротивление ^{16) 18)}	Z238	A
	тропической (Т) ¹²⁾		-25°C ÷ +55°C	IP 67		Z315, Z315a	G

Электрическое присоединение	Питающее напряжение	Схема включения ⁶⁾	
На клеммную колодку	24 V DC ²²⁾	Z216	A Q
	230 V AC	Z19, Z40	0
	220 V AC		L
	24 V AC		3

Макс. нагрузочный момент ³³⁾	Время полного закрытия	Электродвигатель	
4 Nm	20 s/90°	1 W	0
8 Nm	40 s/90°		1
16 Nm	80 s/90°		2
25 Nm	120 s/90°		3
32 Nm	160 s/90°		4
12 Nm (7 Nm) ³⁰⁾	15 s/90°	2.75 W	6
25 Nm (15 Nm) ³⁰⁾	30 s/90°		7
32 Nm	60 s/90°		8
40 Nm	100 s/90°		9
40 Nm	130 s/90°		5
25 Nm	20 s/90°	1.92 W	Q

Рабочий угол			
Без упоров	90°		B
	120°		C
	160°		D
	> 0° ≤ 270° (≤ 220°) ^{6) 40) 41)}		Z
С жесткими упорами	90°		F
	120°		G

Датчик положения	Включение	Выход	Схема включения	
Без датчика	-	-	-	A
Датчик сопротивления	Простой	1x100 Ω	Z22	B
		1x2000 Ω		F
Электронный датчик положения - токовый	2-проводник ⁶⁾	4 - 20 mA	Z23	S
			Z269	Q
	3-проводник ⁶⁾	0 - 20 mA	Z257	T
			Z260	U
	3-проводник ⁶⁾	4 - 20 mA	Z257	V
			Z260	W
	3-проводник ⁶⁾	0 - 5 mA	Z257	Y
			Z260	Z

Продолжение на дальней стороне

Номер заказа 280. x - x x x x x / x x

Механическое присоединение		Форма прис. детали		Эскиз	↓
Фланец ISO 5211	F04	A	11x11	P-1172	A
	F03		9x9		B
	F04	B	11x11	P-1172	S
	F03		9x9		T
	F04	A	11x11	P-1173	C
	F03				D
	F04	B	11x11	P-1173	U
	F03				V
	F07	A	14x14	P-1451/F	K
		C	14x18	P-1451/E	L
			8x13	P-1451/D	M
	F05	A	14x14	P-1451/A	N
		C	14x18	P-1451/B	P
	Стойка		A	11x11	P-1174
Стойка + рычаг ⁶¹⁾				P-0100	F
Стойка + рычаг + тяга TV 160 ⁶¹⁾					G
Для смесительных клапанов KOMEX ⁶⁰⁾				P-1219	I
Для смесительных клапанов ESBE				P-1221	J

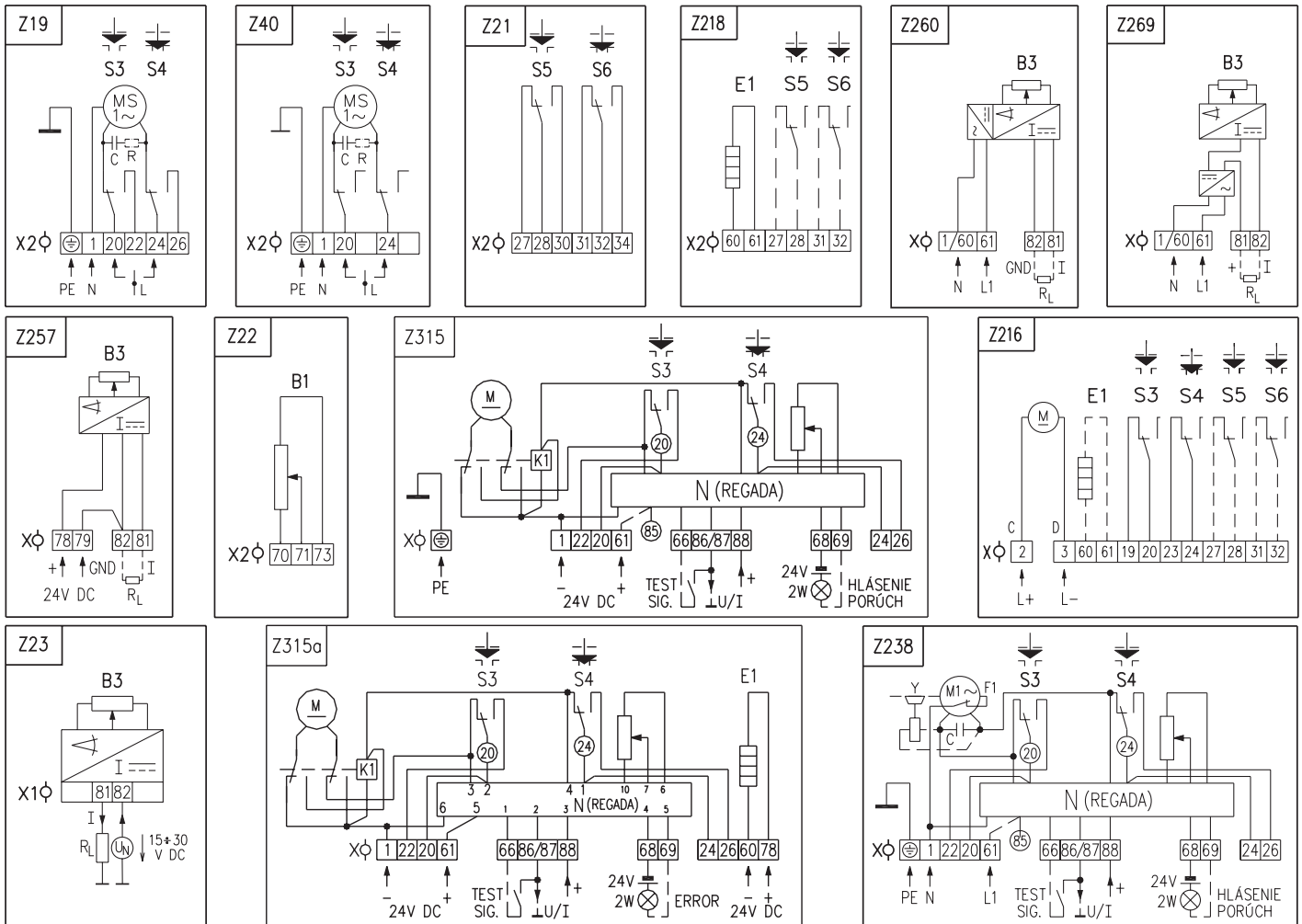
Добавочное оснащение		Схема включения	Исполнение с регулятором	↓	↓
A	Разъединение передачи без управления вручную ⁷⁰⁾	-	Да	0	0
B	Управление вручную ⁷¹⁾	-	Нет	0	1
C	2 добавочные выключателя положения ⁷²⁾	Z21 (Z218)	Да	0	2
D	Нагревательное сопротивление ⁷³⁾	Z218	Нет	0	5

Разрешенные комбинации и код исполнения для электропривода без регулятора:
A+C=03, B+C=04, A+D=06, B+D=07, C+D=08, A+C+D=09, B+C+D=10
Разрешенные комбинации и код исполнения для электропривода с регулятором:
A+C=03

Примечания:

- 6) Только без регулятора.
- 10) Умеренной (У), в том числе и теплой умеренной (ТпУ), теплой сухой умеренной (ТпСУ), мягкой теплой сухой (МТпС), экстремальной теплой сухой (ЭТпС)
- 12) Тропической (Т) - для сухих и влажных тропических климатов (МТпС, ЭТпС, ТпПс, ТпВ, ТпВР), в том числе и теплой умеренной и теплой сухой умеренной (ТпУ, ТпСУ)
- 16) Обратная связь в регулятор осуществляется датчиком сопротивления (без задания кода при подборке датчика).
- 18) Без управления вручную.
- 22) Действует только для 24 V DC; 25 Nm; 20 с/90°; ± 90°. Код в заказе номере Q.
- 30) Электроприводы самовозбужденные до величины момента указанной в скобках.
- 33) Указанным моментом возможно загружать электропривод в режиме S2-10 min, или S4-25%, 6-90 циклов/час. При регулирующей эксплуатации в режиме S4-25%, 90 - 1200 циклов/час нагрузочный момент равный 0.8 максимального нагружающего момента.
- 40) Рабочий ход ≤ 220° действительный для исполнения с добавочными выключателями положения S5, S6.
- 41) Только для исполнения без датчика положения.
- 60) Рабочий угол 90°.
- 61) Возможно специфицировать только для нагрузочного момента до 32 Nm.
- 70) Электропривод после разъединения передачи помощью кнопки (на боковой поверхности) управляется вручную помощью рычага или тяги (в исполнении без ручного колеса).
- 71) Электроприводом можно управлять вручную после разъединения передачи помощью ручного колеса, которое находится на верхнем кожухе электропривода (разъединение передачи в этом случае не специфицируется).
- 72) Добавочные позиционные выключатели (S5, S6) невозможно специфицировать одновременно с регулятором и выведенным датчиком сопротивления.
- 73) Тепловое сопротивление невозможно специфицировать наряду с электродвигателем 1 W и ни с электронным датчиком положения.

Схемы включения SP 0, SPR 0



Примечания:

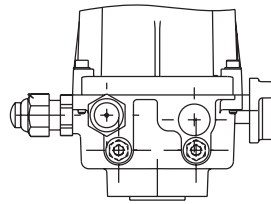
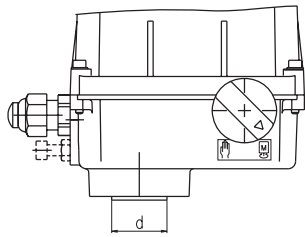
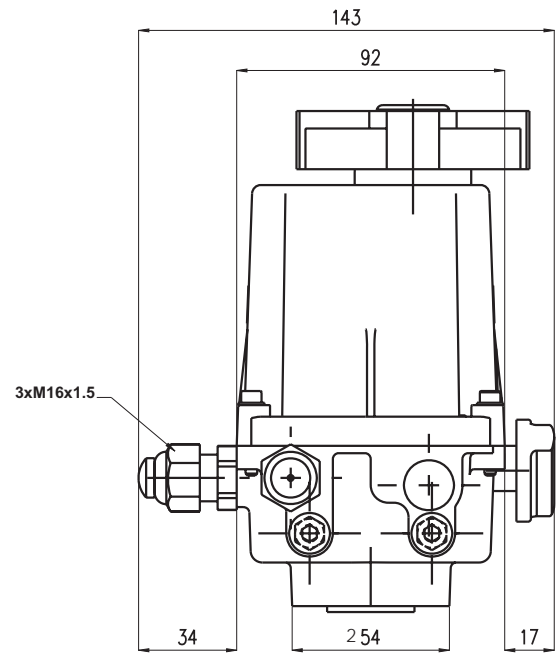
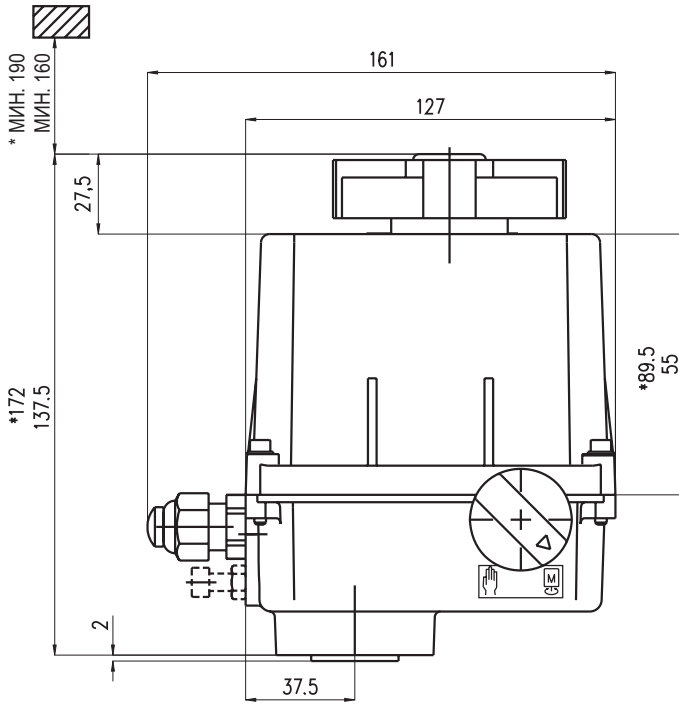
1. Электропривод в исполнении с добавочными позиционными выключателями (S5,S6) и современно с выведенным датчиком сопротивления (B1) относится к схеме подключения Z40+Z21+Z22, или Z40+Z218+Z22.
2. Электропривод в исполнении с электронным датчиком положения - 3-проводниковое включение без источника (схема включения Z257) клеммы 79 и 82 взаимоперецеплены в одну клемму 82.
3. У электроприводов в исполнении с питающим напряжением 24 V AC не надо включать заземленный провод PE.
4. Другие включения электроприводов как указаны в каталоге, возможны по договору с заводом-изготовителем.

Символическое обозначение

- Z19 схема включения электродвигателя с позиционными выключателями
- Z21 схема включения добавочных выключателей положения
- Z22 схема включения датчика положения, простого
- Z23 схема включения электронного датчика положения, 2-проводниковый без источника
- Z40 схема включения электродвигателя с выключателями положения (S3, S4) для исполнения с Z21 + Z22
- Z216 схема включения электропривода для исполнения с электродвигателем 24 V DC.
- Z218 схема включения добавочных выключателей положения и нагревательного сопротивления
- Z238 схема включения электродвигателя с регулятором
- Z257 схема включения электронного датчика положения 3-проводниковое включением
- Z260 схема включения электронного датчика положения - 3-проводниковый с источником
- Z269 схема включения электронного датчика положения - 2-проводниковый с источником
- Z315 схема включения электропривода SPR 0 с регулятором с токовой обратной связью и электродвигателем 24V DC
- Z315a схема включения электропривода SPR 0 с регулятором с токовой обратной связью, нагревательным сопротивлением и электродвигателем 24V DC.

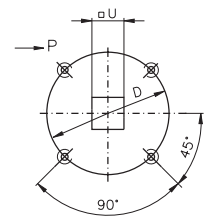
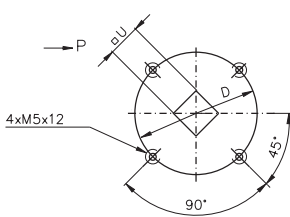
- B1 датчик положения - сопротивления, простой
- B3 электронный датчик положения
- C конденсатор
- E1 нагревательное сопротивление
- F1 тепловая защита электродвигателя (не действующий для данного типа электропривода)
- M1, MS, M..... электродвигатель
- N регулятор
- R сопротивление
- R_L нагрузочное сопротивление
- S3 позиционный выключатель "открыто"
- S4 позиционный выключатель "заткнуто"
- S5 добавочный выключатель положения "открыто"
- S6 добавочный выключатель положения "заткнуто"
- I/U входные/выходные токовые сигналы/сигналы напряжения
- X, X1, X2 клеммная колодка

Зскизы SP 0, SPR 0



Форма прис. детали: А

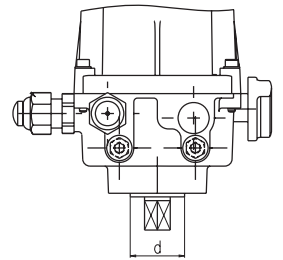
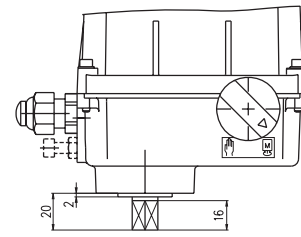
Форма прис. детали: В



F 03	∅36	∅25f8	9
F 04	∅42	∅30f8	11
Фланец ISO 5211	D	d	U

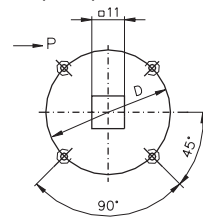
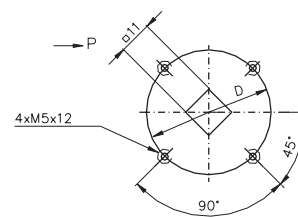
*) Настоящие размеры относятся к исполнению с преобразователем и для исполнения с регулятором.

P - 1172



Форма прис. детали: А

Форма прис. детали: В

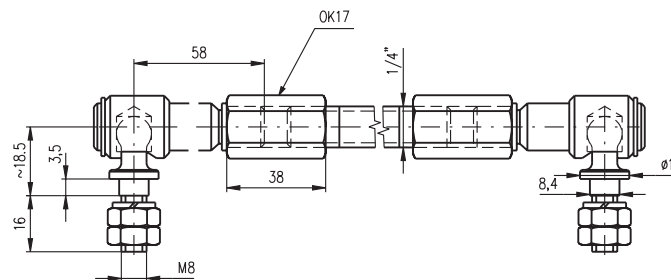


F 03	∅36	∅25f8
F 04	∅42	∅30f8
Фланец ISO 5211	D	d

*) Настоящие размеры относятся к исполнению с преобразователем и для исполнения с регулятором.

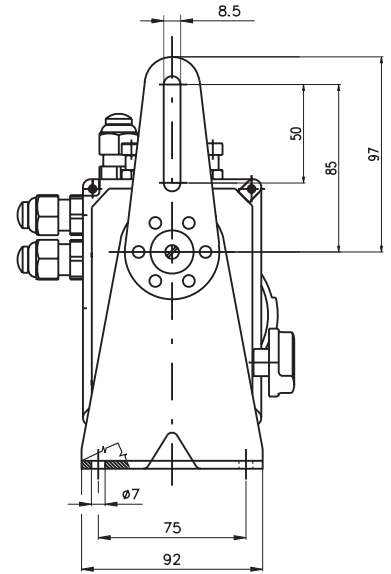
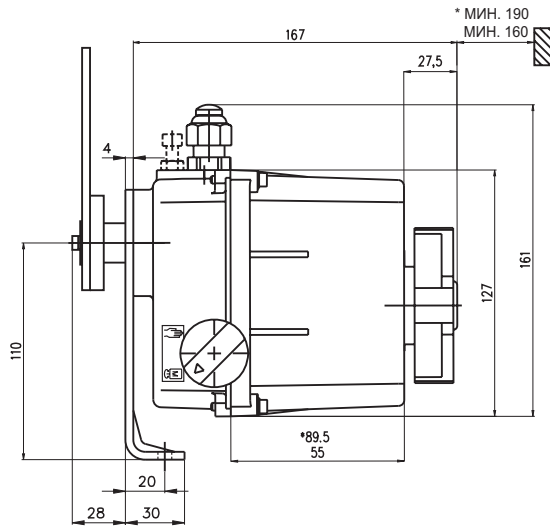
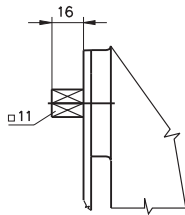
P - 1173

Тяга TV 160



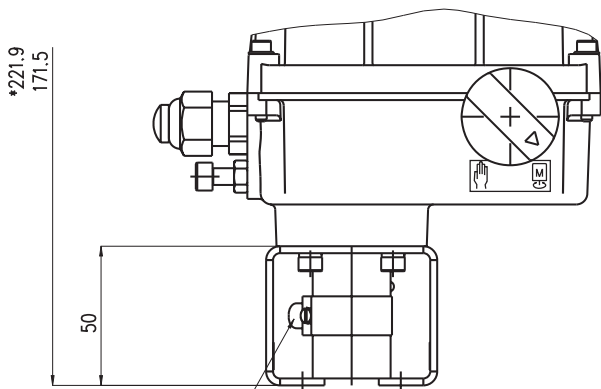
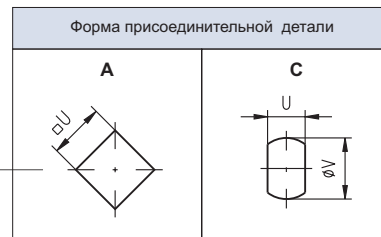
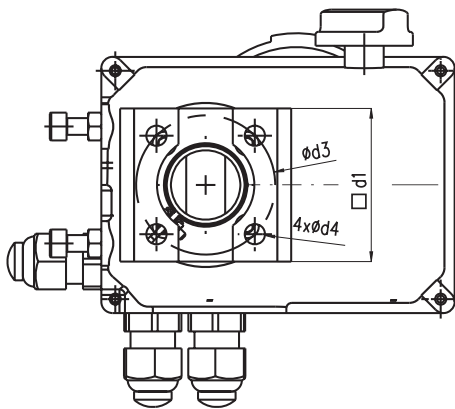
P - 0100

Механическое присоединение - код E
смотри таблицу спецификации.



*) Настоящие размеры относятся к исполнению с преобразователем и для исполнения с регулятором.

P - 1174

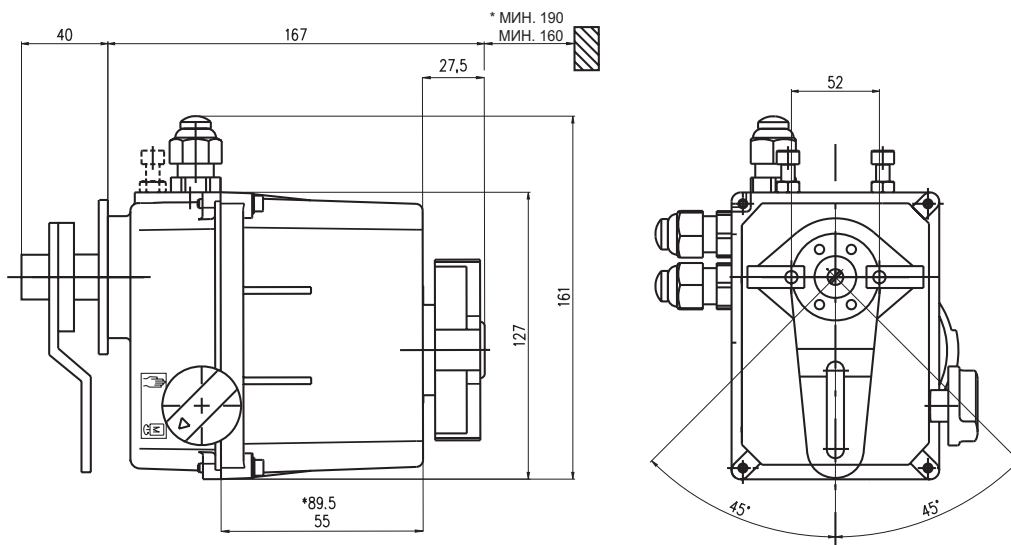


Местный указатель
положения

P-1451/F	F07	14	-	70	70	9	A
P-1451/E	F07	14	18				C
P-1451/D	F07	8	13				C
P-1451/C	F05	14	18	55	50	7	C
P-1451/B	F05	11	-				A
P-1451/A	F05	14	-				A
Исполнение	Размер фланца	U	ϕV	d1	$\phi d3$	$\phi d4$	Форма присоединительной детали

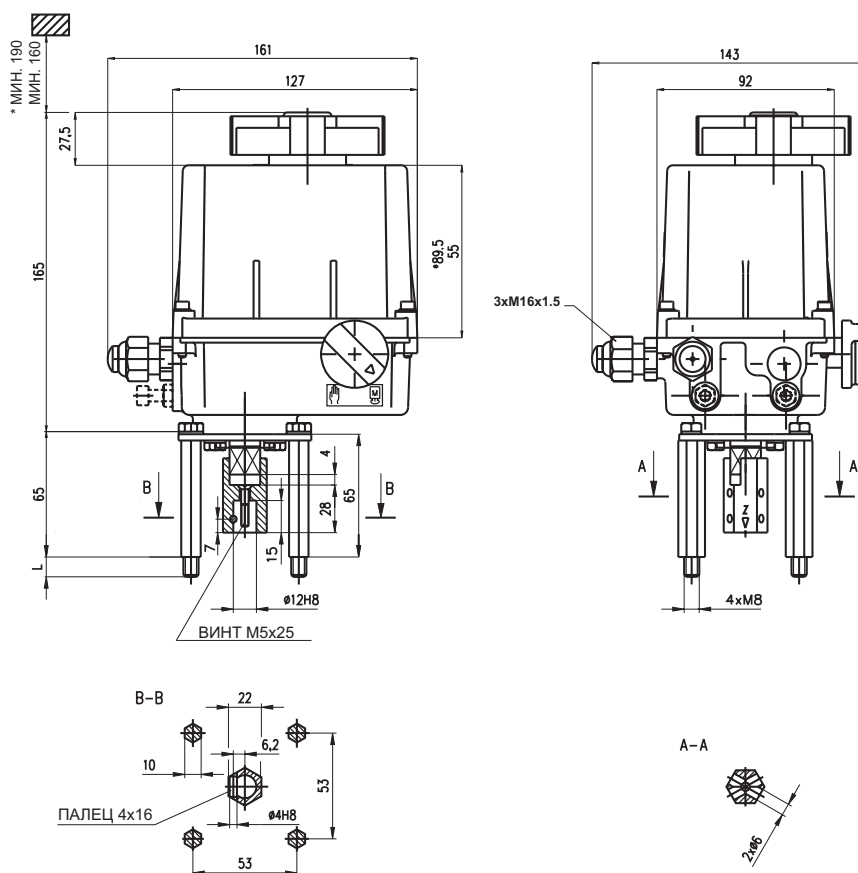
*) Настоящие размеры относятся к исполнению с преобразователем и для исполнения с регулятором.

P - 1451



*) Настоящие размеры относятся к исполнению с преобразователем и для исполнения с регулятором.

P - 1219



25	Для DN 20, 25, 32, 40
9	Для DN 50, 65, 80, 100, 125, 150
L	Примечание

*) Настоящие размеры относятся к исполнению с преобразователем и для исполнения с регулятором.

P - 1221



Стандартное оснащение:

- Напряжение 230 V AC
- Клеммное присоединение
- 2 выключателя положения
- Механическое присоединение фланцевое по ISO 5211
- Местный указатель положения
- Степень защиты IP 65

Таблица спецификации SP 0.1, SPR 0.1

Номер заказа **331. x - x x x x x / x x**

Климатическое исполнение				Электронный регулятор положения - N	Схема включения	▼			
Изготовление для среды	умеренной (У) ¹⁰⁾	с температурами	-25°C ÷ +55°C	IP 65	без регулятора	Следующая таб.	0		
				IP 67			1		
	тропической (Т) ¹²⁾		-25°C ÷ +55°C	IP 67			6		
				умеренной (У) ¹⁰⁾			-25°C ÷ +55°C	IP 65	обратная связь через ¹⁶⁾ сопротивление
	IP 65		обратная связь токовая ¹⁷⁾					Z239a	
	тропической (Т) ¹²⁾		-25°C ÷ +55°C	IP 67			обратная связь через ¹⁶⁾ сопротивление	Z238a	G
IP 67		обратная связь токовая ¹⁷⁾		Z239a	J				

Электрическое присоединение	Питающее напряжение	Схема включения ⁶⁾	▼
На клеммную колодку	230 V AC	Z19a	0
	220 V AC		L
	24 V AC		3
На коннектор	230 V AC	Z19a	5
	220 V AC		P
	24 V AC		8

Макс. нагрузочный момент ³⁰⁾	Время полного закрытия ³⁴⁾	Электродвигатель	▼
16 Nm	10 s/90°	7.3 W	A
20 Nm (10 Nm) ³³⁾		7.3 W	B
32 Nm	20 s/90°	7.3 W	C
	40 s/90°	4.7 W	D
	60 s/90°	3.54 W	E
	80 s/90°	2.75 W	F
	120 s/90°	1 W	G
	160 s/90°	1 W	H
50 Nm ³¹⁾	40 s/90°	7.3 W	J
	60 s/90°	4.7 W	K
	80 s/90°	3.54 W	L
	120 s/90°	2.75 W	M
	160 s/90°	1 W	N

Рабочий угол ⁴¹⁾	▼
60°	A
90°	B
120°	C
360°	D

↓ ↓ ↓
Продолжение на дальней стороне

Примечания:

- 6) Относиться только к исполнению без регулятора.
 10) Умеренной (У), в том числе и теплой умеренной (ТпУ), теплой сухой умеренной (ТпСУ), мягкой теплой сухой (МТпС), экстремальной теплой сухой (ЭТпС).
 12) Тропической (Т) - для сухих и влажных тропических климатов (МТпС, ЭТпС, ТпПр, ТпВ, ТпВР), в том числе и теплой умеренной и теплой сухой умеренной (ТпУ, ТпСУ).
 16) Обратная связь в регулятор осуществляется датчиком сопротивления (без задания кода при подборке датчика).
 17) Обратная связь в регулятор осуществляется емкостным датчиком (при подборке датчика указывается код J).
 30) Электроприводы самовозбужденные до величины момента указанной в скобках.
 31) Для момента 50 Nm невозможно специфицировать механическое присоединение А, В, С, R, S.
 33) Указанным моментом возможно загружать электропривода в режиме S2-10 min, или S4-25%, 6-90 циклов/час.
 При регулирующей эксплуатации в режиме S4-25%, 90 - 1200 циклов/час нагрузочный момент равный 0.8 максимального нагружающего момента.
 41) Для исполнения электропривода без датчика (331.x-xxxAx) возможно рабочий ход установить в диапазоне 0° вплоть то максимальный ход.

Номер заказа 331. x - x x x x x / x x

Датчик положения		Включение	Выход	Схема включения	↓
Без датчика		-	-	-	A
Датчик сопротивления	Простой	-	1x100 Ω	Z5a	B
			1x2 000 Ω		F
	Двойной ⁶⁾	-	2x100 Ω	Z6a	K
			2x2 000 Ω		P
Электронный датчик положения - токовый	Без источника	2-проводник	4 - 20 mA	Z10a	S
	С источником	2-проводник ⁶⁾		Z269a	Q
	Без источника	3-проводник ⁶⁾	0 - 20 mA	Z257a	T
	С источником			Z260a	U
	Без источника	3-проводник ⁶⁾	4 - 20 mA	Z257a	V
	С источником			Z260a	W
	Без источника	3-проводник ⁶⁾	0 - 5 mA	Z257a	Y
	С источником			Z260a	Z
Емкостный (СРТ)	Без источника	2-проводник ⁶⁾	4 - 20 mA	Z10a	I
	С источником			Z269a	J
	С источником ⁵¹⁾	2-проводник	4 - 20 mA	Z239a	J

Механическое присоединение		Форма прис. детали		Эскиз	↓		
Фланец ISO 5211	F03 ⁶¹⁾	A	9x9	P-1234	A		
		B	9x14		B		
		C	11x11		C		
	F04	A	11x11		E		
		B	11x18		F		
		B	8x13		D		
		C	11x11		G		
	F05	D	∅22		H		
		A	14x14		J		
		C	11x11		K		
		D	∅22		L		
	F07 ⁶⁰⁾	B	14x18		N		
		A	14x14		P-1417/C	I	
		C	14x18		P-1417/B	M	
	8x13		P-1417/A		P		
	F05 ⁶⁰⁾	A	14x14		P-1416/A	Q	
		C	11x11		P-1416/B	Y	
			14x18		P-1416/C	Z	
	Стойка + рычаг ⁶¹⁾					P-1235/A	R
	Стойка + рычаг + тяга TV 160 ⁶¹⁾					P-1235/A, P-0100	S
Стойка + рычаг				P-1235/B	T		
Стойка + рычаг + тяга TV 160				P-1235/B, P-0210	U		
Стойка, выходный вал		C	11x11		V		
Стойка, выходный вал, шлонка		D	∅22	P-1235/C	W		

Добавочное оснащение		Схема включения	↓	↓
A	Разъединение передачи без управление вручную ⁷⁰⁾	-	0	0
B	Управление вручную ⁷¹⁾	-	0	1
C	2 добавочные выключатели положения	Z21a	0	2
D	Нагревательное сопротивление с термическим выключателем	Z41a	0	3
E	Нагревательное сопротивление без термического выключателя ⁶⁾	Z41a	0	4

Разрешенные комбинации и код исполнения для электропривода без регулятора:
 A+C=10, A+D=11, B+C=12, B+D=13, A+C+D=14, B+C+D=15, C+D=16, A+E=17, B+E=18, A+C+E=19, B+C+E=20, C+E=21
 Разрешенные комбинации и код исполнения для электропривода с регулятором:
 A+C=10, A+D=11, B+C=12, B+D=13, A+C+D=14, B+C+D=15, C+D=16

Примечания:

51) Только для исполнения с регулятором с токовую оборотную связь. В этом исполнении выходной сигнал гальванически не изолированный от входного сигнала.

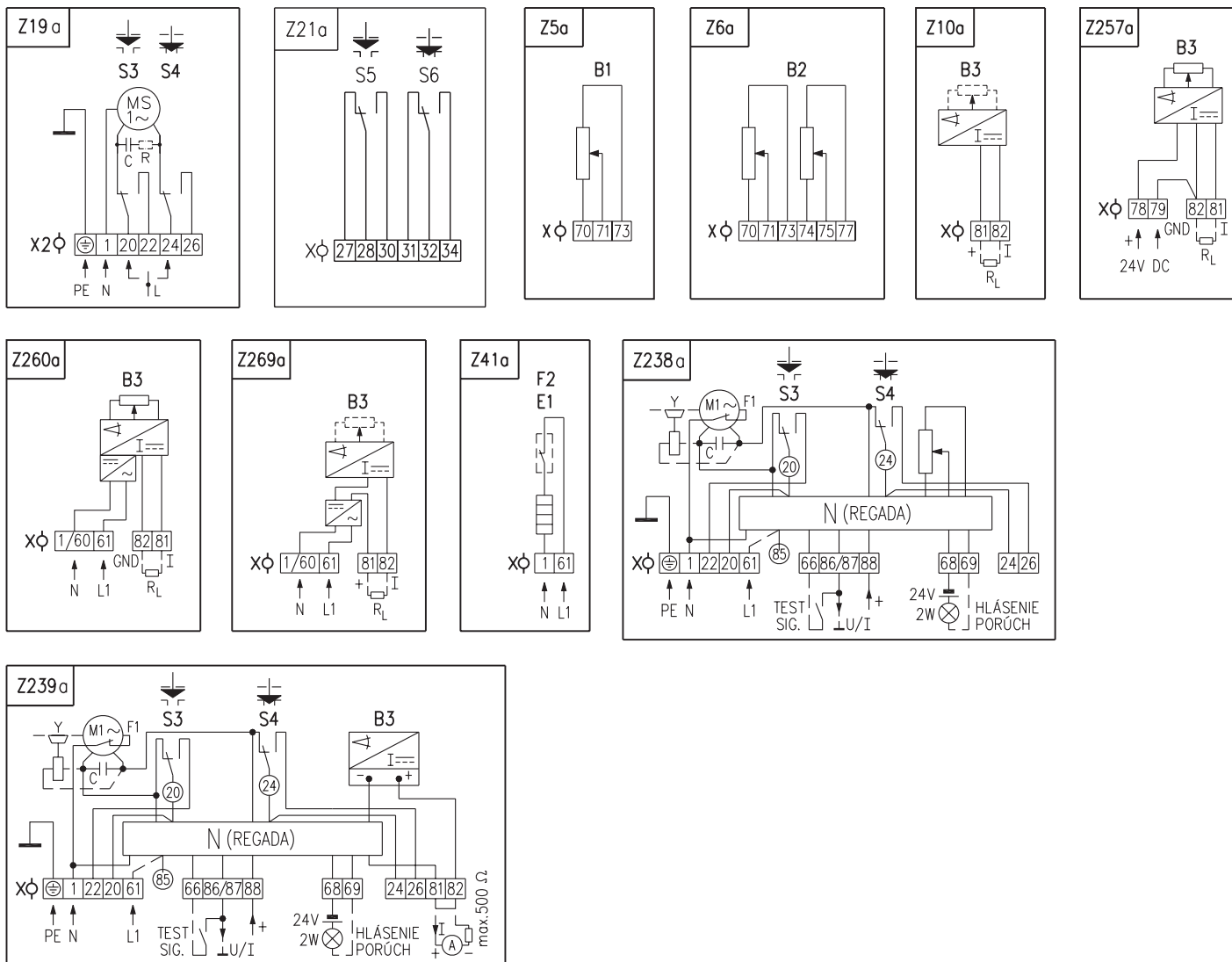
60) Рабочий угол 90°.

61) Возможно специфицировать только момент 32 Nm.

70) После разъединения передачи помощью кнопки (на боковой поверхности) управляется вручную помощью рычага или тяги (в исполнении без ручного колеса).

71) Электроприводом можно управлять вручную после разъединения передачи помощью ручного колеса, которое находится на верхнем кожухе электропривода (разъединение передачи в этом случае не специфицируется).

Схемы включения SP 0.1, SPR 0.1



Примечания:

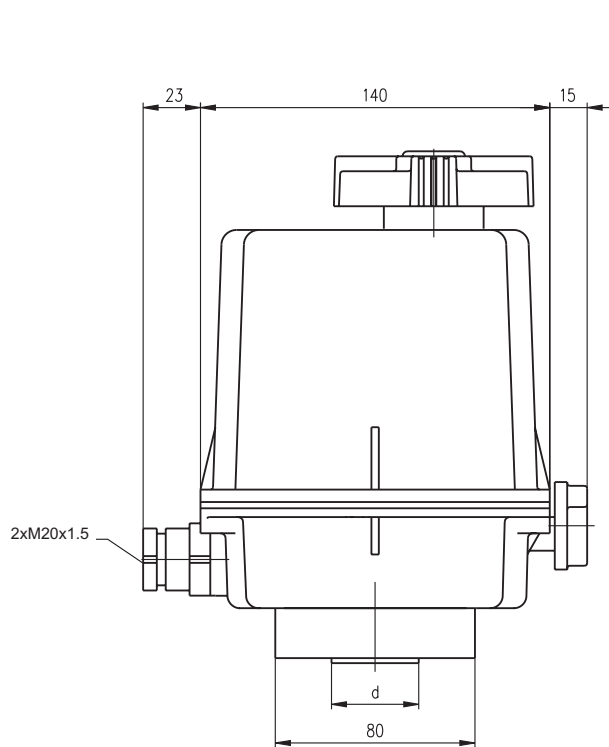
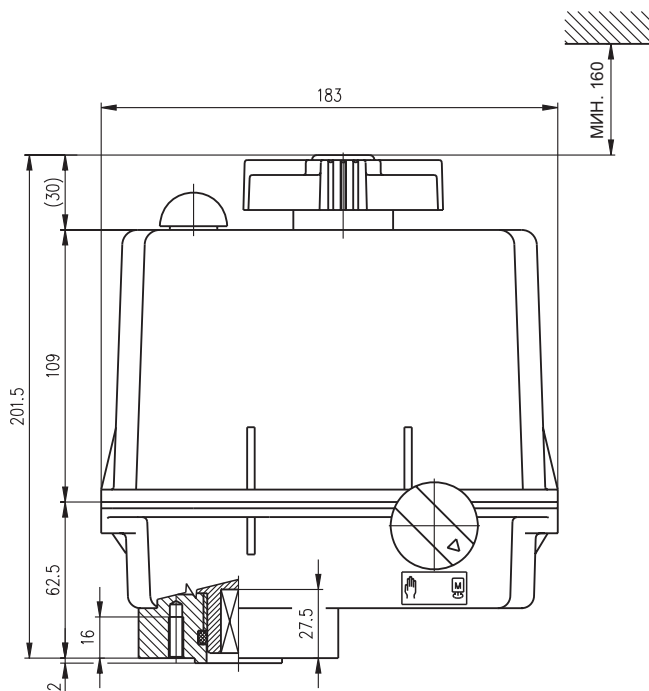
1. В случае, если выходной сигнал емкостного датчика (схема включения Z239) не используется, необходимо клеммы 81 и 82 соединить соединительным зажимом. При использовании выходного токового сигнала из емкостного датчика соединительный зажим устранить. Выходной сигнал емкостного датчика гальванически не изолирован от выходного сигнала.
2. У электроприводов в исполнении с питающим напряжением 24 V AC не надо включать заземленный провод PE.
3. Другие включения электроприводов как указаны в каталоге, возможны по договору с заводом-изготовителем.

Символическое обозначение:

- Z5a схема включения простого датчика сопротивления
- Z6a схема включения двойного датчика сопротивления
- Z10a схема включения электронного датчика положения 2-проводниковый без источника
- Z19a схема включения электродвигателя с позиционными выключателями
- Z21a схема включения добавочных выключателей положения
- Z41a схема включения нагревательного сопротивления с термическим выключателем
- Z238a схема включения электропривода с регулятором с обратную связь через сопротивление
- Z239a схема включения электропривода с регулятором с обратную связь токовую
- Z257a схема включения электронного датчика положения - 3-проводниковый без источника
- Z260a схема включения электронного датчика положения - 3-проводниковый с источником
- Z269a схема включения электронного датчика положения - 2-проводниковый с источником

- B1 датчик сопротивления, простой
- B2 датчик сопротивления, двойной
- B3 электронный датчик положения, или емкостный датчик
- C конденсатор
- E1 нагревательное сопротивление
- F1 тепловая защита электродвигателя (не действующий для данного типа электропривода)
- F2 термический выключатель нагревательного сопротивления
- I/U входные /выходные токовые сигналы /сигналы напряжения
- M1, MS электродвигатель однофазный
- N регулятор
- R сопротивление
- R_L нагрузочное сопротивление
- S3 позиционный выключатель "открыто"
- S4 позиционный выключатель "закрыто"
- S5 добавочный выключатель положения "открыто"
- S6 добавочный выключатель положения "закрыто"
- X, X2 клеммная колодка
- Y тормоз электродвигателя (не действующий для данного типа электропривода)

3скизы SP 0.1, SPR 0.1

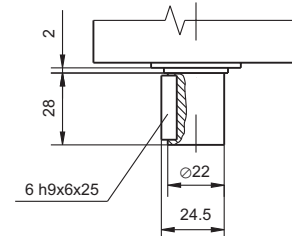
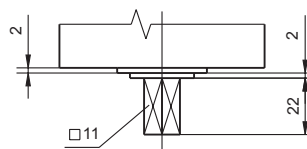
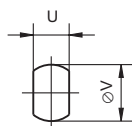
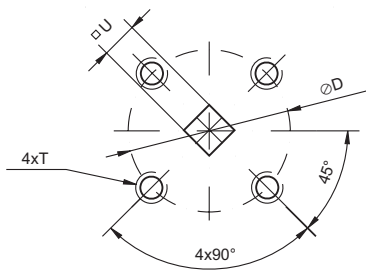


Форма прис. детали: A

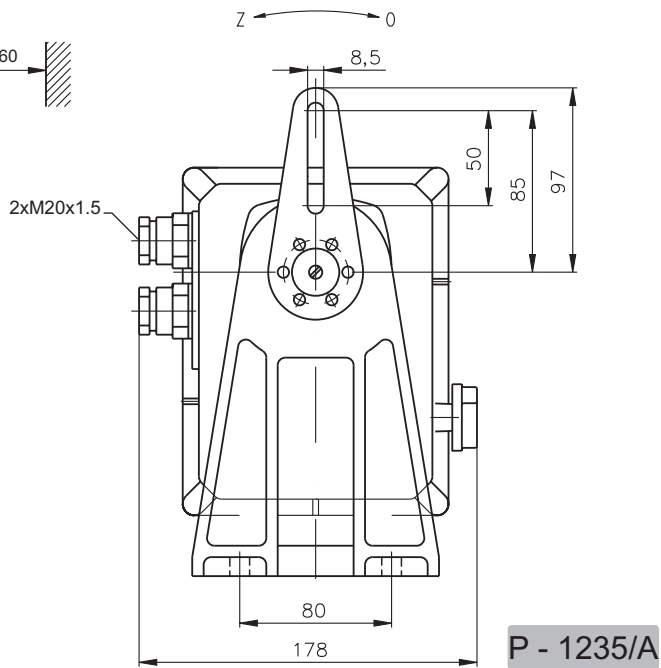
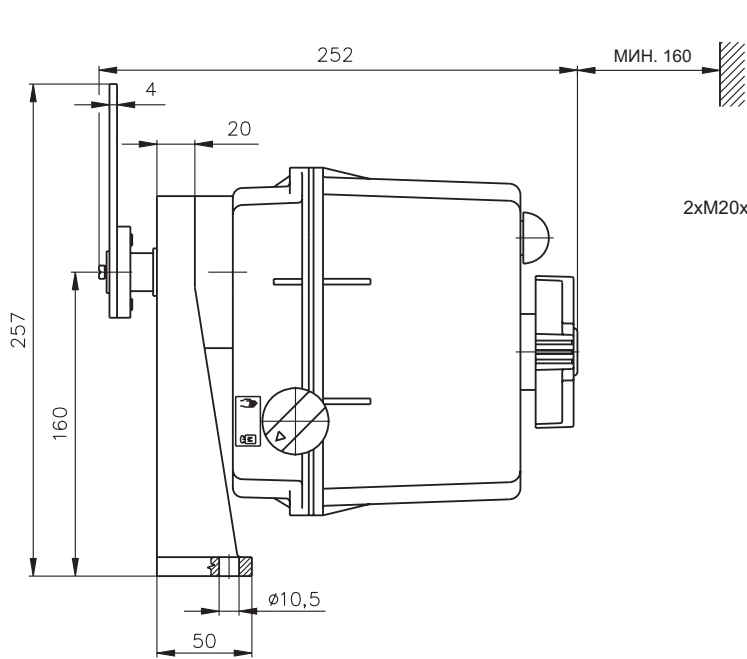
Форма прис. детали: B

Форма прис. детали: C

Форма прис. детали: D

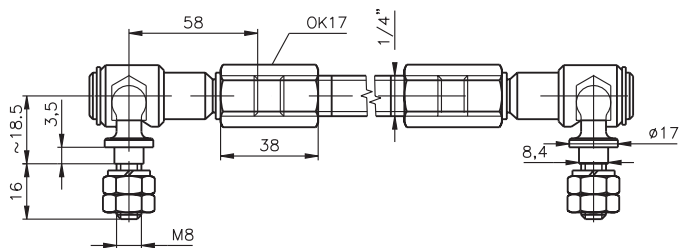


F05	50	35	M6	14	18	B
F05	50	35	M6	14	-	A, C, D
F04	42	30	M5	8	13	B
F04	42	30	M5	11	18	A, B, C, D
F03	36	25	M5	9	14	A, B, C
Размер фланца	∅D	∅d	T	U	∅V	Форма присоединительной детали



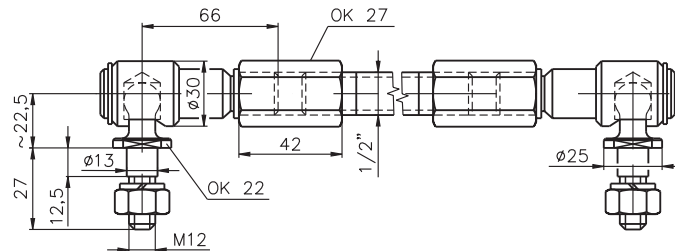
P - 1235/A

Тяга TV 160

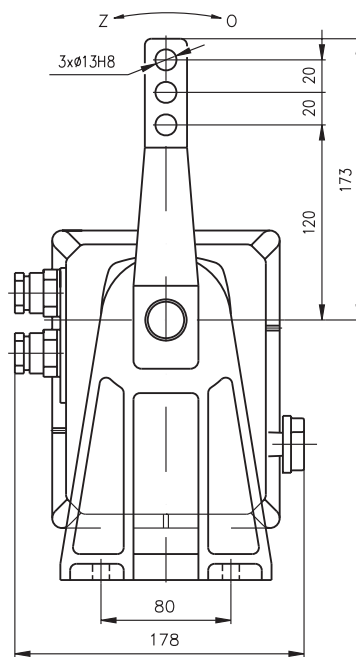
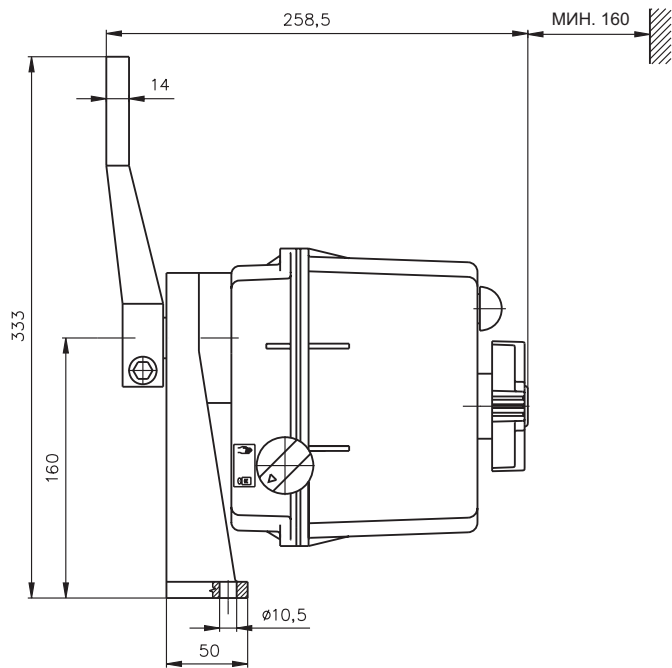


P - 0100

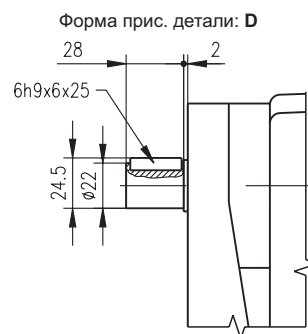
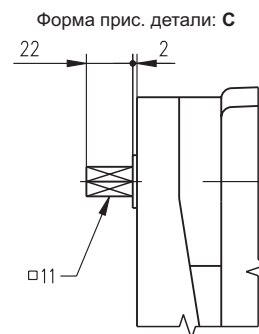
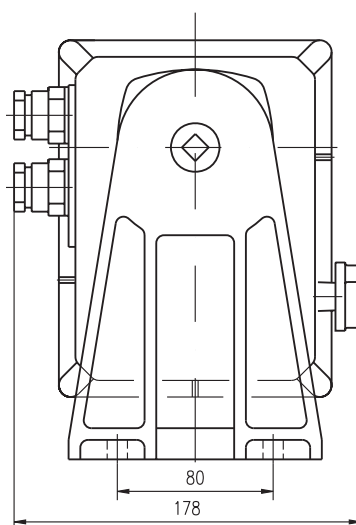
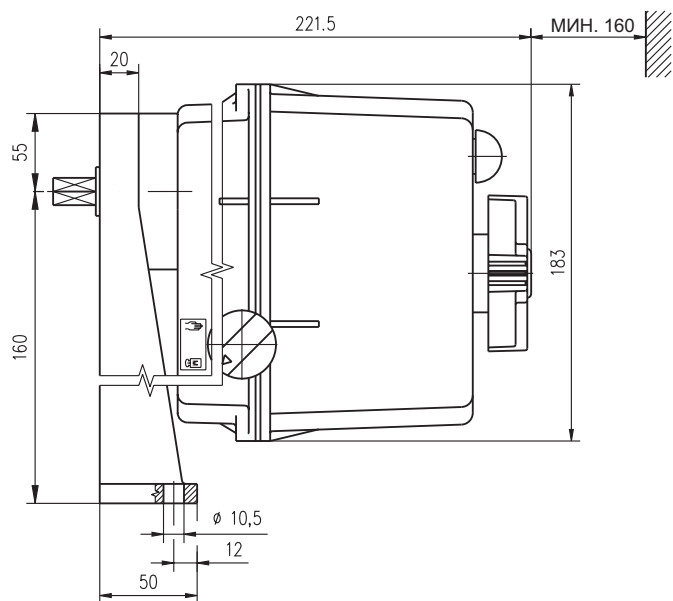
Тяга TV 160



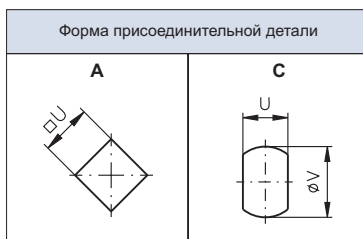
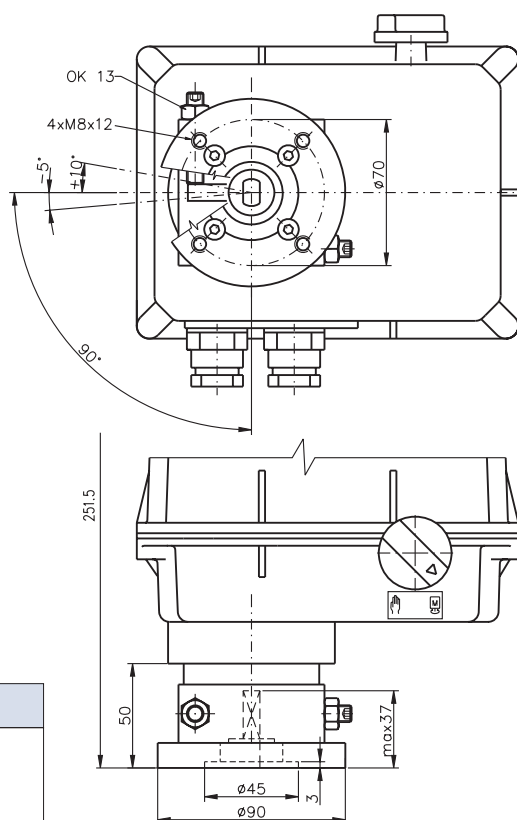
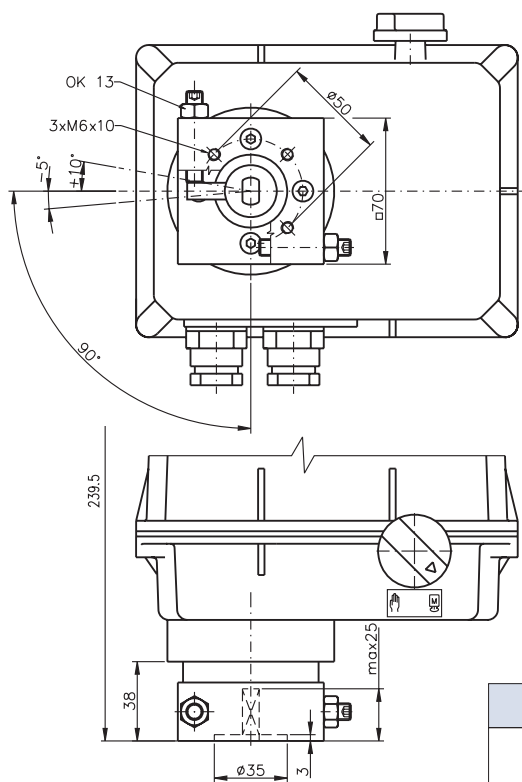
P - 0210



P - 1235/B



P - 1235/C



Примечание:
Длина вала поступающего в пророб - мин. 25 мм.

P-1416/C	F05	14	18	C
P-1416/B	F05	11	-	A
P-1416/A	F05	14	-	A
Исполнение	Размер фланца	U	∅V	Форма присоединительной детали

P-1417/C	F07	14	-	A
P-1417/B	F07	14	18	C
P-1417/A	F07	8	13	C
Исполнение	Размер фланца	U	∅V	Форма присоединительной детали

P - 1416

P - 1417



Стандартное оснащение:

- Напряжение 230 V AC
- Клеммное присоединение
- 2 моментные выключатели
- 2 позиционные выключатели
- Жесткие упоры
- Механическое присоединение фланцевое по ISO 5211
- Местный указатель положения
- Управление вручную
- Степень защиты IP 65

Таблица спецификации SP 1, SPR 1

Номер заказа **281.** x - x x x x x / x x

Климатическое исполнение				Электронный регулятор положения - N	Схема включения	▼			
Изготовление для среды	с температурами	умеренной (У) ¹⁰⁾	-25°C ÷ +55°C	IP 65	без регулятора	Следующая таб.	0		
			IP 67	1					
		холодной умеренной (ХЛУ) ¹¹⁾	-40°C ÷ +40°C	IP 67			3		
			тропической (Т) ¹²⁾	-25°C ÷ +55°C			IP 67	6	
		морской (М/ТМ) ¹³⁾		-40°C ÷ +50°C			IP 67	7	
			холодной (Хл) ¹⁴⁾	-50°C ÷ +40°C			IP 67	8	
	умеренной (У) ¹⁰⁾	-25°C ÷ +55°C	IP 65	оборотная связь через сопротивление ¹⁶⁾			Z240a, Z349b, Z376a	A	
			IP 65	оборотная связь токовая ¹⁷⁾			Z241a, Z375, Z377a	C	
		тропической (Т) ¹²⁾	-25°C ÷ +55°C	IP 67			оборотная связь через сопротивление ¹⁶⁾	Z240a, Z349b, Z376a	G
				IP 67			оборотная связь токовая ¹⁷⁾	Z241a, Z375, Z377a	J

Электрическое присоединение	Питающее напряжение	Схема включения ⁶⁾	▼
На клеммную колодку	24 V DC	Z344	A
	230 V AC	Z1a + Z11a	0
	220 V AC		L
	24 V AC	Z348b	3
	3x400 V AC ⁶⁾	Z78a + Z12a ⁸⁾	9
	3x380 V AC ⁶⁾	Z78a + Z12a ⁸⁾	M
На коннектор ²¹⁾	24 V DC	Z344	C
	230 V AC	Z1a + Z11a	5
	220 V AC		P
	24 V AC	Z348b	8
	3x400 V AC ⁶⁾	Z78a + Z12a ⁸⁾	7
	3x380 V AC ⁶⁾	Z78a + Z12a ⁸⁾	R

Макс. нагрузочный момент ³³⁾	Выключающий момент	230 V, 220 V AC		3x380, 3x400 V AC, (24 V AC/DC)		▼
		Время полного закрытия	Электродвигатель	Время полного закрытия ³⁴⁾	Электродвигатель	
40 Nm	46 Nm	10 s/90° ⁶⁾	15 W	10 s/90° ⁶⁾	15 W (20 W)	0
80 Nm	90 Nm	20 s/90°		20 s/90°		1
80 Nm	90 Nm	40 s/90°		40 s/90°		2
63 Nm	72 Nm	80 s/90°	4 W	-	-	3

Рабочий угол		▼
С жесткими упорами	60°	A
	90°	B
	120°	C
	160°	D
Без упоров	60°	K
	90°	L
	120°	M
	160°	N
	360°	P
>0° ≤ 360° ^{6) 41)}		Z

Продолжение на дальнейшей странице

Номер заказа	281.	x	-	x	x	x	x	x	/	x	x
--------------	------	---	---	---	---	---	---	---	---	---	---

Датчик положения		Включение	Выход	Схема включения	↓
Без датчика		-	-	-	A
Датчик сопротивления	Простой	-	1 x 100 Ω	Z5a	B
			1 x 2 000 Ω		F
	Двойной ⁶⁾	-	2 x 100 Ω	Z6a	K
			2 x 2 000 Ω		P
Электронный датчик положения - токовый	Без источника	2-проводник	4 - 20 mA	Z10a	S
	С источником			Z269a, Z378	Q
	Без источника	3-проводник ⁶⁾	0 - 20 mA	Z257a	T
	С источником			Z260a, Z378	U
	Без источника	3-проводник ⁶⁾	4 - 20 mA	Z257a	V
	С источником			Z260a, Z378	W
	Без источника	3-проводник ⁶⁾	0 - 5 mA	Z257a	Y
	С источником			Z260a, Z378	Z
Емкостный СРТ ⁵³⁾	Без источника	2-проводник ⁶⁾	4 - 20 mA	Z10a	I
	С источником			Z269a, Z378	J
	С источником ⁵¹⁾	2-проводник	4 - 20 mA	Z241a, Z375, Z377a	

Механическое присоединение		Форма прис. детали			Эскиз	↓
		ISO	Regada	Размер		
Фланец ISO 5211	F05/F07	D-14	A01	14x14	P-1147 P-1222	A
		L-14	B01			B
		H-14	C01			C
		V-20	D01	∅20 ⁶²⁾		D
		D-17	A02	17x17		E
		L-17	B02			F
		H-11	C02	11x18		G
		D-11	A05	11x11		H
		L-11	B05			Q
		H-8	C03			8x13
		V-17	D04	∅17 ⁶²⁾		P
		D-16	A06	16x16		R
		L-16	B06			S
		H-10	C10	10x16		T
		V-18	D09	∅18 ⁶²⁾		U
		V-30	D10	∅30 ⁶³⁾		V
-	-	∅ 8 ⁶⁴⁾	W			
H-17	C04	17x25	Z			
Стойка, выходный вал, шпонка		E01	∅22	P-1162, P-1225 P-0210	J	
Стойка + рычаг		-	-		K	
Стойка + рычаг + тяга TV 360		-	-		L	

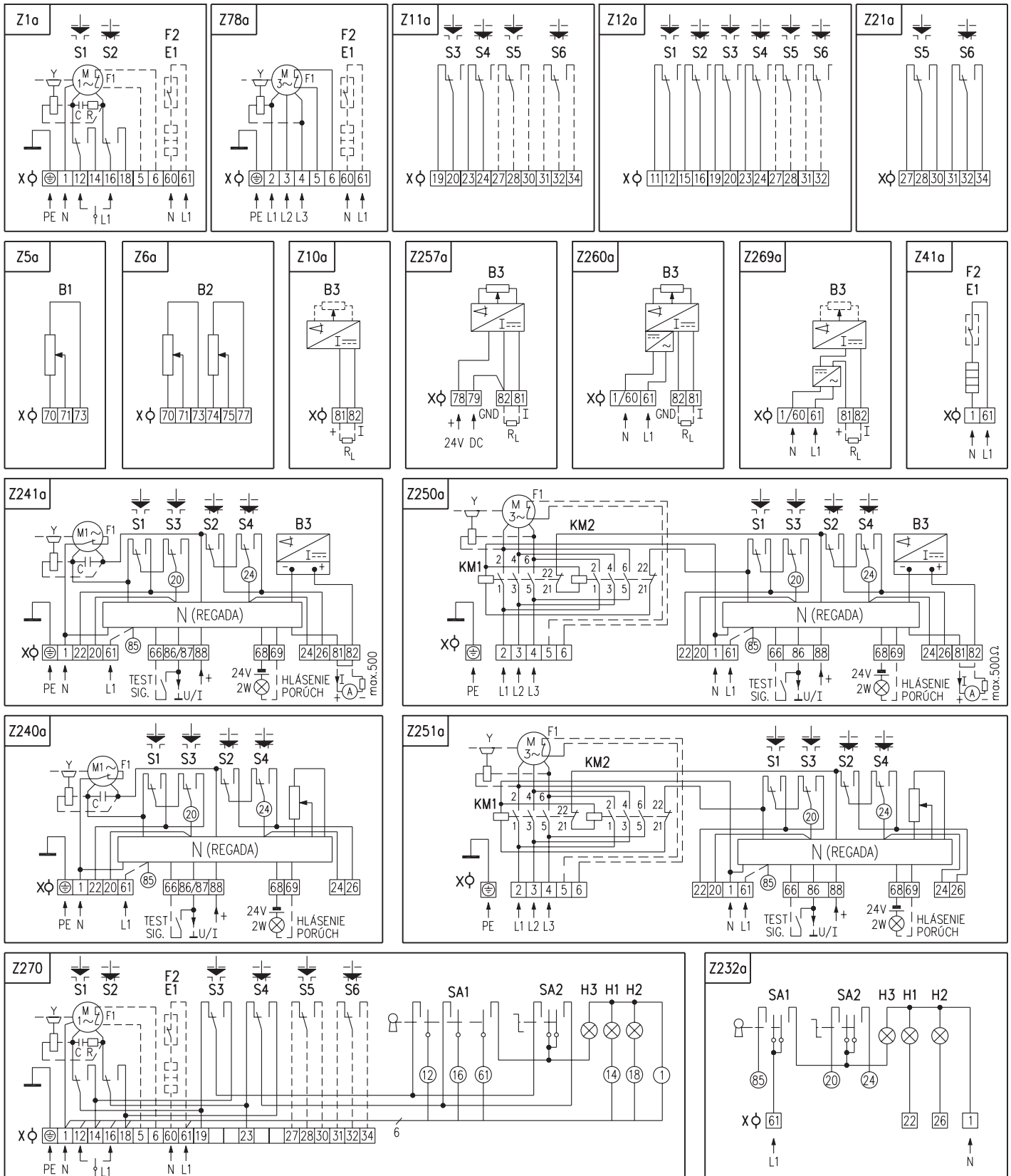
Добавочное оснащение		Схема включения								↓	↓
		Исполнение без регулятора				Исполнение с регулятором					
		230 V AC	3x400 V AC	24 V AC	24 V DC	230 V AC	3x400 V AC	24 V AC	24 V DC		
A	2 добавочные позиционные выключатели	Z11a	Z12a	Z348b	Z344	Z21a	-	Z21a	Z21a	0	0
E	Нагревательное сопротивление с термическим выключателем	Z1a	Z78a	Z348b	Z344	Z41a	-	Z349b Z375	Z376a Z377a	0	2
C	Местное управление	Z270	Z90a	Z270	Z270	Z232a	-	Z232a	Z232a	0	7
D	Нагревательное сопротивление	Z1a	Z78a	Z348b	Z344	Z41a	-	Z349b Z375	Z376a Z377a	1	5

Разрешенные комбинации и код исполнения для электропривода без регулятора:
A+E=04, A+C=08, E+C=10, A+E+C=12, A+D=16, C+D=17, A+C+D=18
Разрешенные комбинации и код исполнения для электропривода с регулятором:
A+E=04, A+C=08, E+C=10, A+E+C=12, A+D=16, C+D=17, A+C+D=18

Примечания:

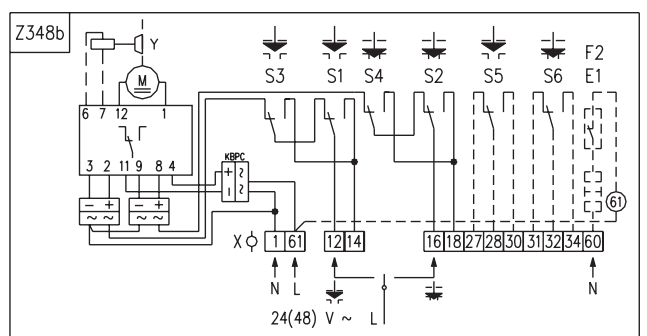
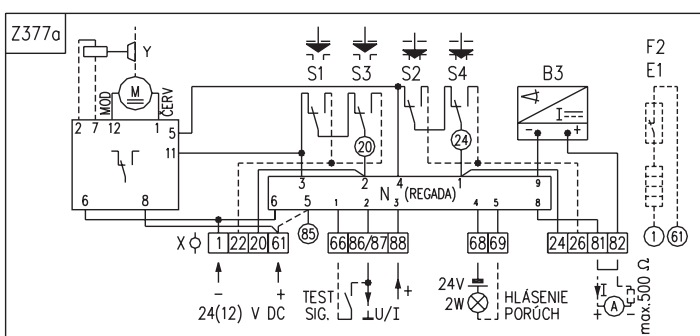
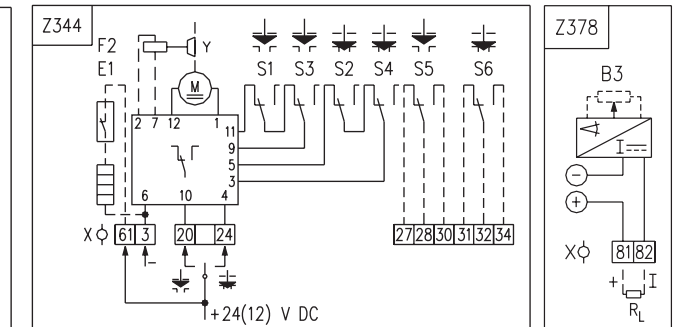
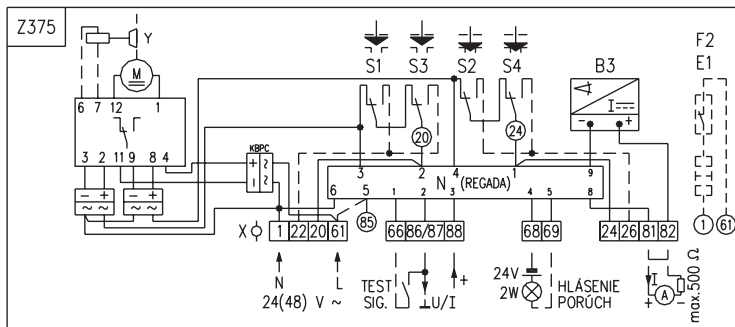
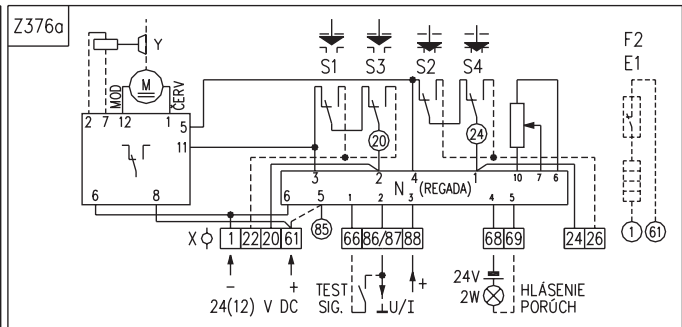
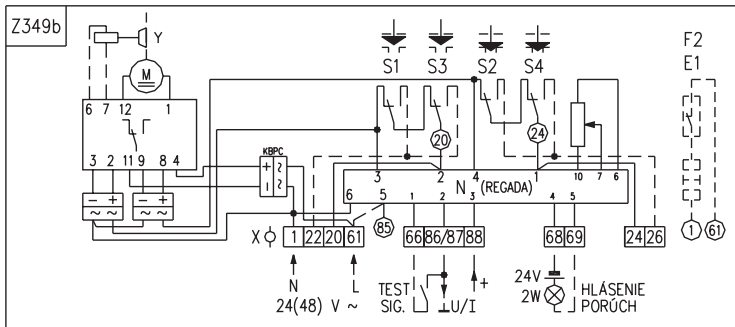
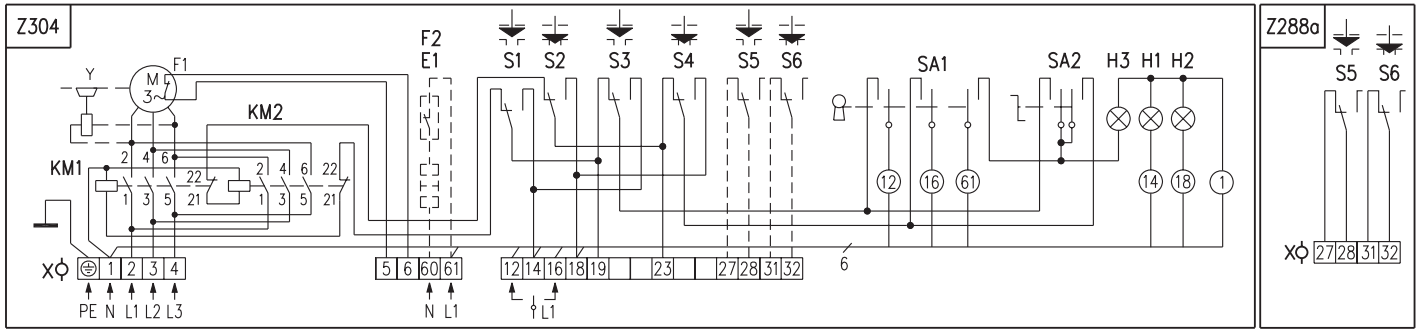
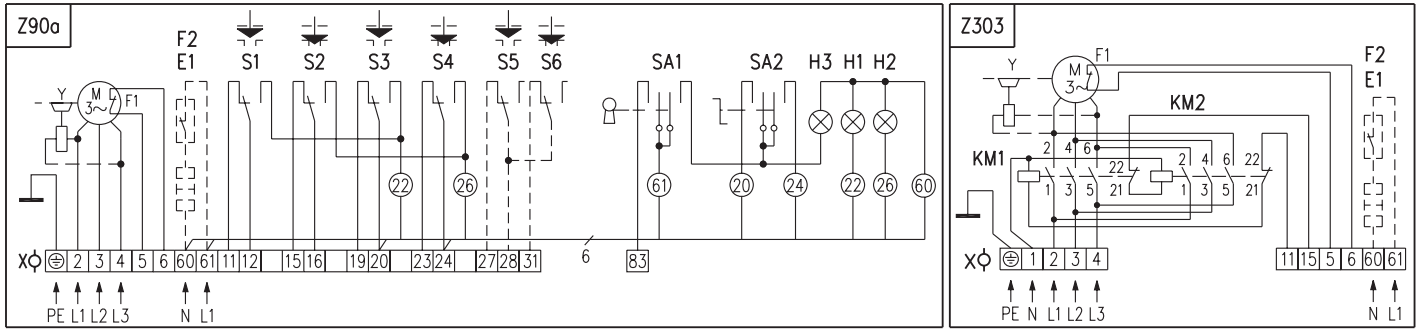
- 6) Относиться к исполнению без регулятора.
- 8) Для исполнения с добавочными выключателями положения возможно специфицировать двойной датчик только без нагревательного сопротивления.
- 10) Умеренной (У), в том числе и теплой умеренной (Тпу), теплой сухой умеренной (Тпсу), мягкой теплой сухой (МТпс), экстремальной теплой сухой (ЭТпс).
- 11) Холодной умеренной (Хлу), в том числе и теплой умеренной (Тпу), теплой сухой умеренной (Тпсу), мягкой теплой сухой (МТпс).
- 12) Тропической (Т) - для сухих и влажных тропических климатов (МТпс, ЭТпс, Тптр, Тпв, Тпвр), в том числе и теплой умеренной и теплой сухой умеренной (Тпу, Тпсу).
- 13) Морской (М/ТМ) холодной, умеренной и тропической морской (Хлм, ум, тм).
- 14) Холодной (Хл) в том числе и холодной умеренной (Хлу), теплой умеренной и теплой сухой умеренной (Тпу, Тпсу).
- 16) Обратная связь в регулятор осуществляется датчиком сопротивления (без задания кода при подборке датчика).
- 17) Обратная связь в регулятор осуществляется емкостным датчиком (при подборке датчика указывается код J).
- 21) Исполнение с коннектором только до -40°С.
- 28) Исполнение с реверсивными контакторами.
- 33) Указанным моментом возможно загружать электропривода в режиме S2-10 min, или S4-25%, 6-90 циклов/час.
 При регулирующей эксплуатации в режиме S4-25%, 90 - 1200 циклов/час нагрузочный момент равный 0.8 максимального нагружающего момента.
- 34) Отклонение времени переставления для DC электродвигателей от 50% по +30% в зависимости от нагрузки. Для другого напряжения ±10%.
- 41) Относиться только для исполнения без датчика.
- 51) Только для исполнения с регулятором с токовую оборотную связь. В этом исполнении выходный сигнал гальванически не изолированный от входного сигнала.
- 53) Не действительно при температуре от -50°С до +40°С.
- 62) Присоединительное отверстие прямо во выходном вале (без сменной втулки).
- 63) Отверстие для сменной втулки.
- 64) Сменная втулка с отверстием ∅ 8.
- 65) Сменная втулка. Вид отверстия детали по договору.

Схемы включения SP 1, SPR 1, SP 2, SPR 2, SP 2.3, SPR 2.3, SP 2.4, SPR 2.4



Примечания:

1. В случае, если выходной сигнал емкостного датчика (схема включения Z241a, Z250a) не используется, необходимо клеммы 81 и 82 соединить соединительным зажимом. При использовании выходного токового сигнала из преобразователя соединительный зажим устранить. Выходной сигнал гальванически не изолированный от входного сигнала.
2. У электроприводов в исполнении с питающим напряжением 24 V AC не надо включать заземленный провод PE.
3. Другие включения электроприводов как указаны в каталоге, возможны по договору с заводом-изготовителем.



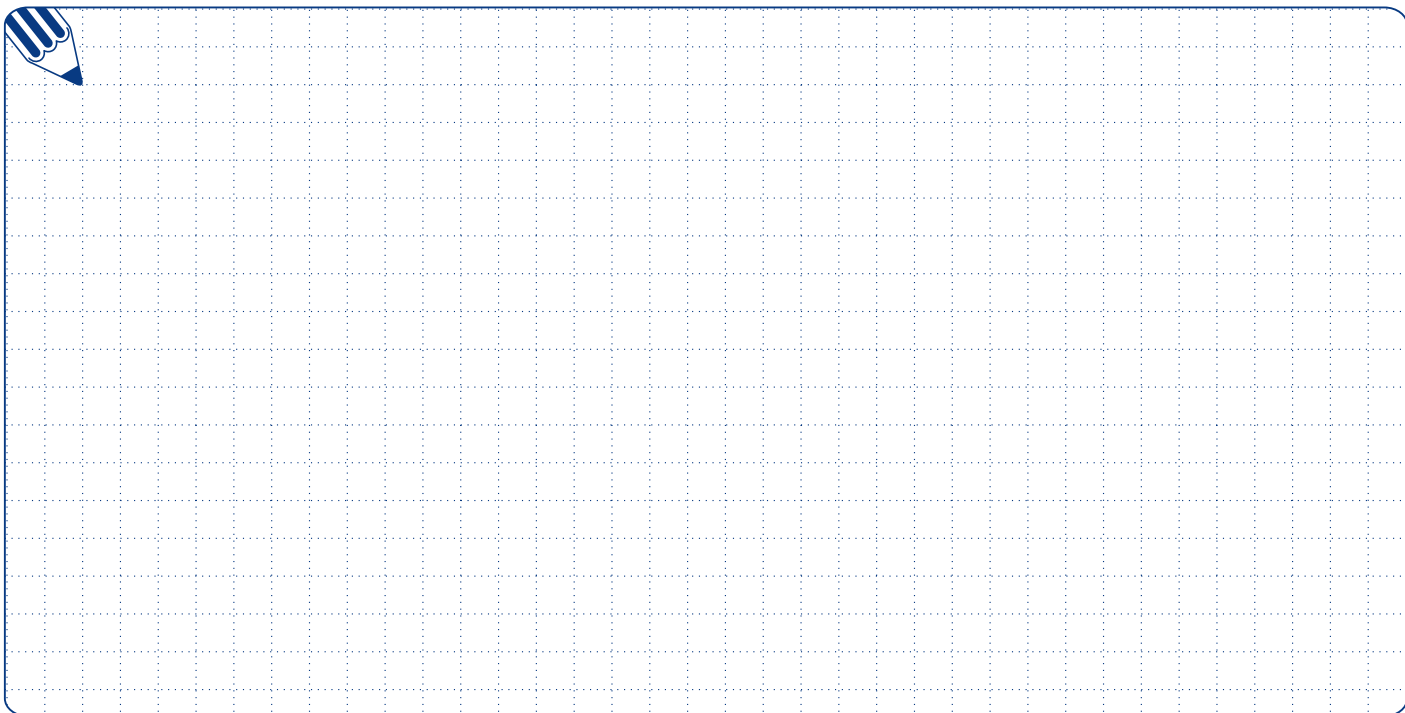
Символическое обозначение:

- Z1a схема включения однофазного электродвигателя
- Z5a схема включения простого датчика сопротивления
- Z6a схема включения двойного датчика сопротивления
- Z10a схема включения электронного датчика положения 2-проводникового без источника
- Z11a схема включения позиционных выключателей и добавочных позиционных выключателей
- Z12a схема включения выключателей S1 - S6 при включении с 3-фазным электродвигателем
- Z21a схема включения добавочных выключателей положения для электроприводов с регулятором

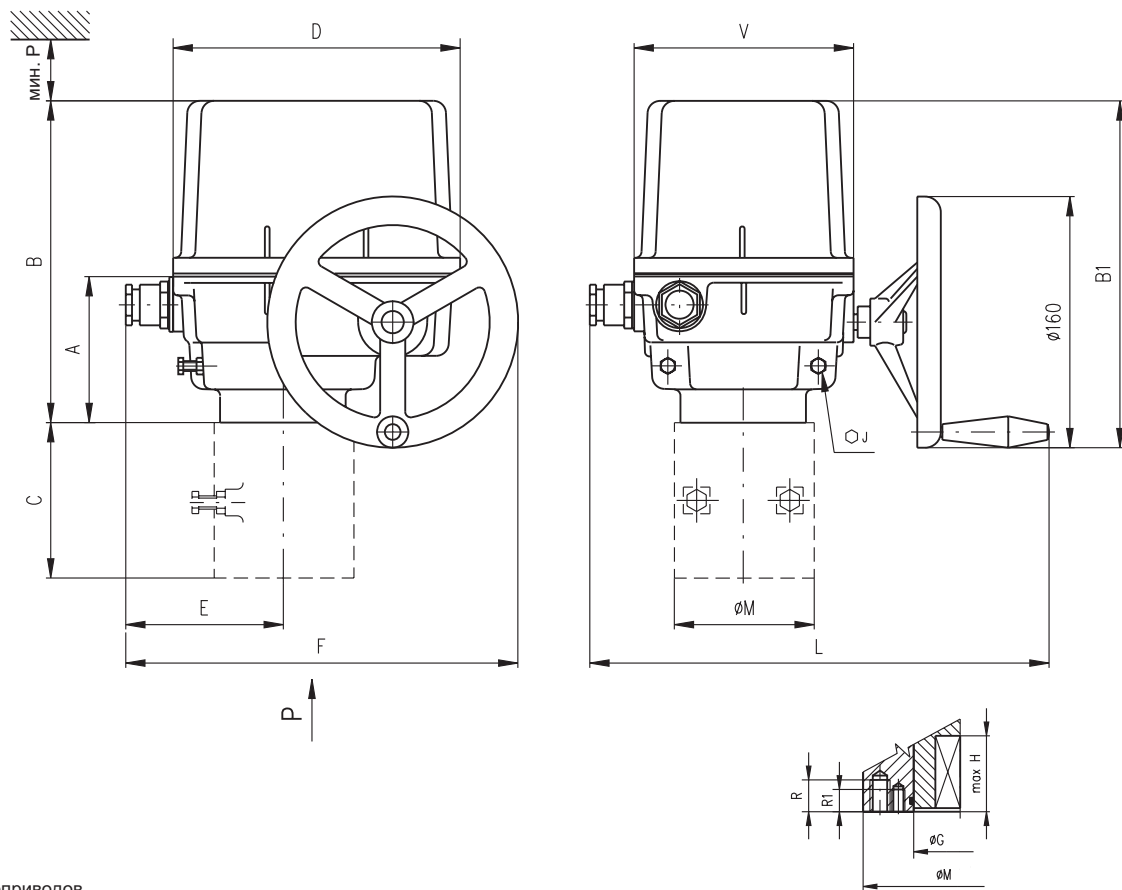
Символическое обозначение:

- Z41a схема включения нагревательного сопротивления с термическим выключателем для электроприводов с регулятором
- Z78a схема включения 3-фазного электродвигателя
- Z90a схема включения 3-фазного электродвигателя с местным управлением
- Z232a схема включения местного управления с регулятором положения
- Z240a схема включения регулятора положения с обратной связью через сопротивление с 1-фазным электродвигателем
- Z241a схема включения регулятора положения с токовой обратной связью с 1-фазным электродвигателем
- Z250a схема включения электропривода с 3-фазным электродвигателем с регулятором с токовой обратной связью
- Z251a схема включения электропривода с 3-фазным электродвигателем с регулятором с обратной связью через сопротивление
- Z257a схема включения электронного датчика положения - 3-проводникового без источника
- Z260a схема включения электронного датчика положения - 3-проводникового с источником
- Z269a схема включения электронного датчика положения, или емкостного датчика - 2-проводникового с источником
- Z270 схема включения 1-фазного электродвигателя с местным управлением
- Z288a схема включения добавочных выключателей положения для электроприводов SPR 2, SPR 2.3 и SPR 2.4 с 3-фазным электродвигателем
- Z303 схема включения 3-фазного электродвигателя с реверсивными контакторами
- Z304 схема включения 3-фазного электродвигателя с реверсивными контакторами и с местным управлением
- Z344 схема включения электропривода с электродвигателем постоянного тока 24 V DC
- Z348b схема включения электропривода с электродвигателем 24 V AC
- Z349b схема включения регулятора положения с обратной связью через сопротивление с электродвигателем 24 V AC
- Z375 схема включения регулятора положения с токовой обратной связью с электродвигателем 24 V AC
- Z376a схема включения регулятора положения с обратной связью через сопротивление с электродвигателем 24 V DC
- Z377a схема включения регулятора положения с токовой обратной связью с электродвигателем 24 V DC
- Z378 схема включения электронного датчика положения, или емкостного датчика - 2-проводникового и 3-проводникового с источником

- B1 датчик сопротивления, простой
- B2 датчик сопротивления, двойной
- B3 емкостный датчик положения, или электронный датчик положения
- C конденсатор
- E1 нагревательное сопротивление
- F1 тепловая защита
- F2 термический выключатель нагревательного сопротивления
- H1 обозначение крайнего положения "открыто"
- H2 обозначение крайнего положения "закрыто"
- H3 обозначение крайнего положения "местное электрическое управление"
- I/U входные/выходные токовые сигналы/сигналы напряжения
- KM1, KM2 реверсивный контактор
- M1~ электродвигатель однофазный
- M3~ электродвигатель трехфазный
- M= электродвигатель 24 V DC
- N регулятор
- R сопротивление
- R_L нагрузочное сопротивление
- SA1 вращательный переключатель с ключом "дистанционное - 0 - местное" управление
- SA2 вращательный переключатель "открывает - стоп - закрывает"
- S1 моментный выключатель "открыто"
- S2 моментный выключатель "закрыто"
- S3 выключатель положения "открыто"
- S4 выключатель положения "закрыто"
- S5 добавочный выключатель положения "открыто"
- S6 добавочный выключатель положения "закрыто"
- X клеммная колодка
- Y тормоз электродвигателя



Зскизы SP 1, SPR 1, SP 2, SPR 2, SP 2.3, SPR 2.3, SP 2.4, SPR 2.4



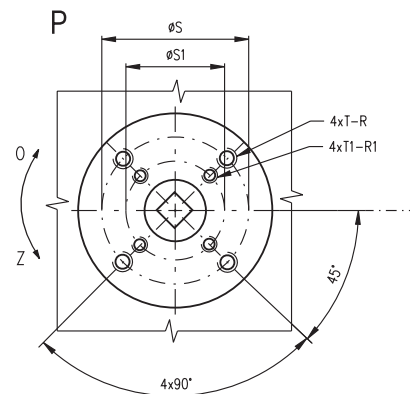
Размеры электроприводов

Тип	A	B	B1	C	D	E	E1	F	F1	F2	J	L	M	P	V
SP 1, SPR 1	102	213	229	-	183	98 170*	169	248 320*	319	273 345*	13	276 290*	90	160	140
SP 2, SPR 2	104	260	267	-	232	123 203*	194	297 377*	368	-	17	326 351*	90	210	190
SP 2.3, SPR 2.3				112							125				
SP 2.4, SPR 2.4				127							150				

* взноситься для исполнения с коннектором

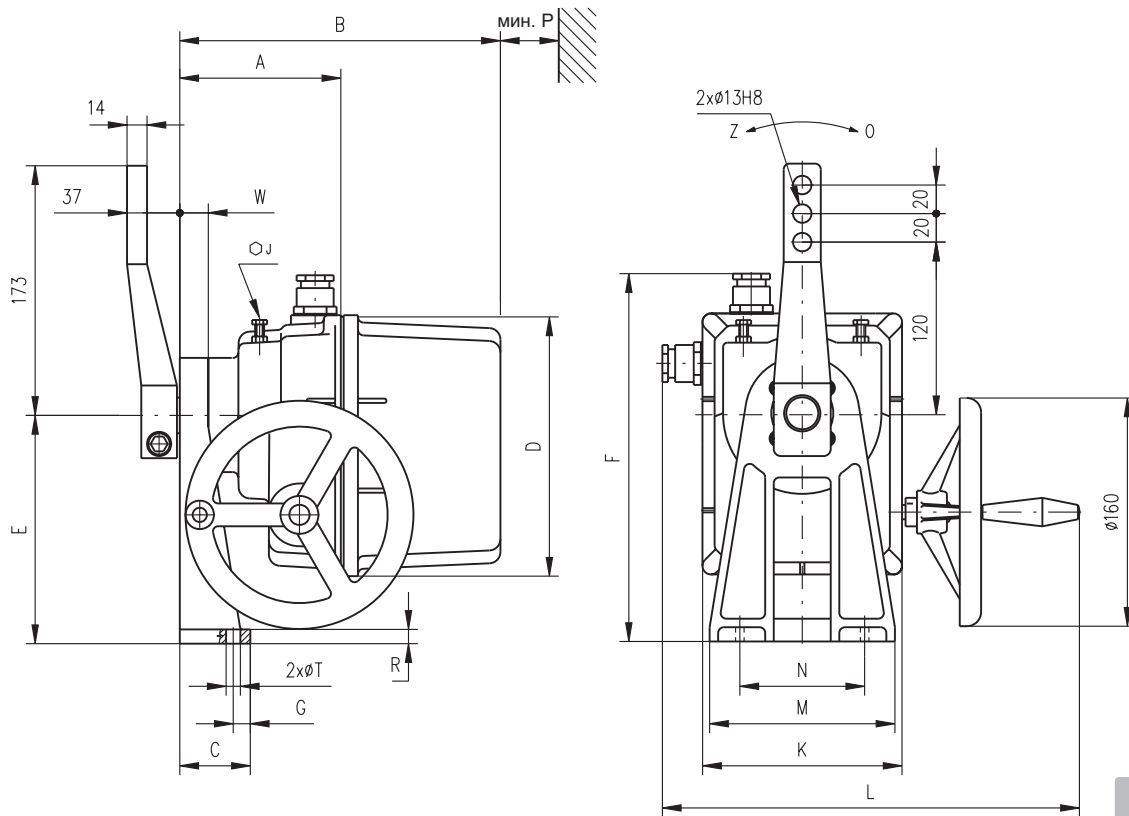
Размеры фланцев

Тип	G	H	R	R1	S	S1	T	T1	Размер фланца
SP 1, SPR 1	40	37	16	12	70	50	M8	M6	F07/F05
SP 2, SPR 2	40	49	16	12	70	50	M8	M6	F07/F05
SP 2.3, SPR 2.3	55	56	20	16	102	70	M10	M8	F10/F07
SP 2.4, SPR 2.4	65	71	24	20	125	102	M12	M10	F12/F10



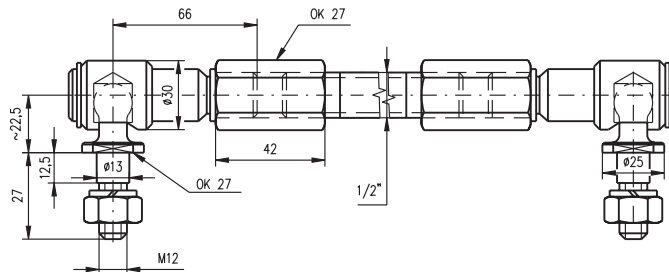
Форма присоединительной детали														
D-xx (Axx)			L-xx (Bxx)			H-xx (Cxx)			V-xx (D01 - D09)			V-30 (D10)		
ISO	Regada	Размер	ISO	Regada	Размер	ISO	Regada	Размер	ISO	Regada	Размер	ISO	Regada	Размер
D-xx	Axx	U	L-xx	Bxx	U	H-xx	Cxx	U	V	V-xx	Dxx	W	Z	X
D-14	A01	14	L-14	B01	14	H-14	C01	14	22	V-20	D01	20.0	22.5	6.0
D-17	A02	17	L-17	B02	17	H-11	C02	11	18	V-22	D02	22.0	24.5	6.0
D-22	A03	22	L-22	B03	22	H-8	C03	8	13	V-32.2	D03	32.2	35	6.5
D-27	A04	27	L-27	B04	27	H-17	C04	17	25	V-17	D04	17.0	19.5	6.0
D-11	A05	11	L-11	B05	11	H-13	C05	13	19	V-28	D05	28.0	30.9	8.0
D-16	A06	16	L-16	B06	16	H-22	C06	22	32	V-42	D06	42.0	45.1	12.0
						H-16	C07	16	22	V-45.4	D07	45.4	48.8	10.0
						H-27	C08	27	48	V-50	D08	50.0	53.5	14.0
						H-19	C09	19	28	V-18	D09	18.0	20.5	6.0
						H-10	C10	10	16	V-30	D10	30.0	32.5	8.0

Зскизы SP 1, SPR 1, SP 2, SPR 2



P - 1162

Тяга TV 160



P - 0210

Форма присоединительного вала

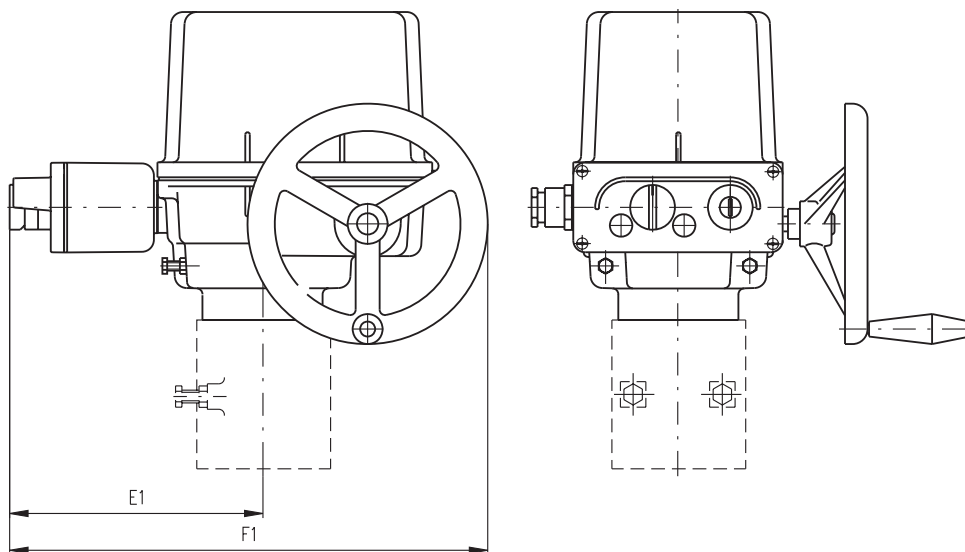
	Тип (Type)	H	S	U	V	Z	Y	Y1	Форма присоединительного вала
		SP 1, SPR 1	24.5	22	6	28	25	2	
SP 2, SPR 2	27.9	25	8	35	28	2	2	E02	

Размеры электроприводов

Тип	A	B	C	D	E	F	F1	F2	G	W	J	K	L	M	N	P	R	T
SP 1, SPR 1	123	233	50	183	160	258 330*	169	273 345*	12	20	13	140	276 290*	130	80	160	10	10.5
SP 2, SPR 2	132	288	58	232	200	323 403*	194	-	30	28	17	190	326 351*	160	90	210	11	12.6

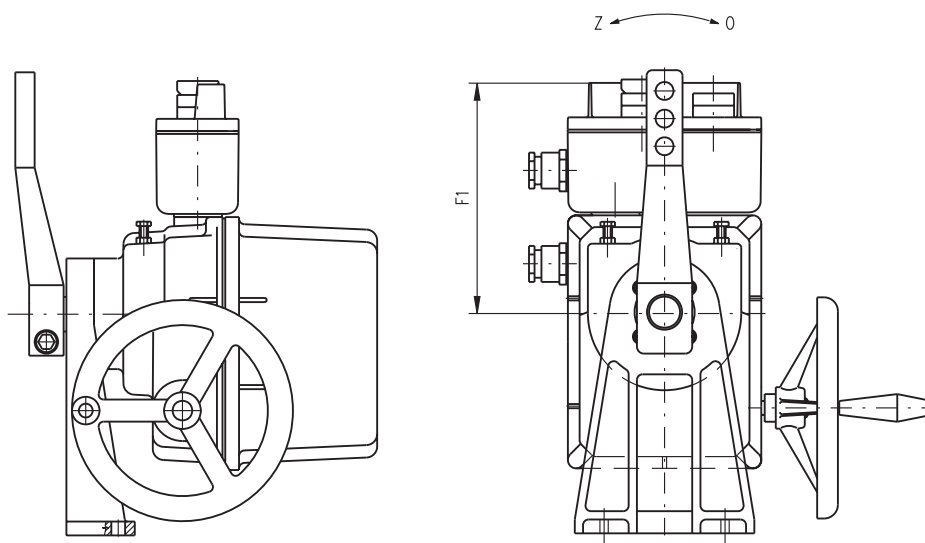
* относится для исполнения с коннектором

Исполнение электропривода с местным управлением



P - 1222

Исполнение электропривода с местным управлением



P - 1225



Стандартное оснащение:

- Напряжение 230 V AC
- Клеммное присоединение
- 2 моментные выключатели
- 2 позиционные выключатели
- Жесткие упоры
- Механическое присоединение фланцевое по ISO 5211
- Местный указатель положения
- Управление вручную
- Степень защиты IP 65

Таблица спецификации SP 1, SPR 1

Номер заказа **281.** x - x x x x x / x x

Климатическое исполнение				Электронный регулятор положения - N	Схема включения	↓		
Изготовление для среды	с температурами	умеренной (У) ¹⁰⁾	-25°C ÷ +55°C	IP 65	без регулятора	Следующая таб.	0	
			IP 67	1				
		холодной умеренной (ХЛУ) ¹¹⁾	-40°C ÷ +40°C	IP 67			3	
			тропической (Т) ¹²⁾	-25°C ÷ +55°C			IP 67	6
		морской (М/ТМ) ¹³⁾		-40°C ÷ +50°C			IP 67	7
			холодной (Хл) ¹⁴⁾	-50°C ÷ +40°C			IP 67	8
	умеренной (У) ¹⁰⁾	-25°C ÷ +55°C	IP 65	оборотная связь через сопротивление ¹⁶⁾			Z240a, Z349b, Z376a	A
			IP 65	оборотная связь токовая ¹⁷⁾			Z241a, Z375, Z377a	C
		-25°C ÷ +55°C	IP 67	оборотная связь через сопротивление ¹⁶⁾			Z240a, Z349b, Z376a	G
			IP 67	оборотная связь токовая ¹⁷⁾			Z241a, Z375, Z377a	J

Электрическое присоединение	Питающее напряжение	Схема включения ⁶⁾	↓
На клеммную колодку	24 V DC	Z344	A
	230 V AC	Z1a + Z11a	0
	220 V AC		L
	24 V AC		3
	3x400 V AC ⁶⁾	Z78a + Z12a ⁸⁾	9
	3x400 V AC ²⁸⁾	Z303 + Z12a ⁸⁾	2
	3x380 V AC ⁶⁾	Z78a + Z12a ⁸⁾	M
	3x380 V AC ²⁸⁾	Z303 + Z12a ⁸⁾	N
На коннектор ²¹⁾	24 V DC	Z344	C
	230 V AC	Z1a + Z11a	5
	220 V AC		P
	24 V AC		8
	3x400 V AC ⁶⁾	Z78a + Z12a ⁸⁾	7
	3x400 V AC ²⁸⁾	Z303 + Z12a ⁸⁾	6
	3x380 V AC ⁶⁾	Z78a + Z12a ⁸⁾	R
	3x380 V AC ²⁸⁾	Z303 + Z12a ⁸⁾	S

Макс. нагрузочный момент ³³⁾	Выключающий момент	230 V, 220 V AC		3x380, 3x400 V AC, 24 V AC/DC			
		Время полного закрытия	Электродвигатель	Время полного закрытия ³⁴⁾	Электродвигатель		
63 Nm	72 Nm	5 s/90° ⁶⁾	60 W	5 s/90° ⁶⁾	65 W, 24 V AC/DC	90 W 3x400 V AC	0
		10 s/90° ⁶⁾		10 s/90° ⁶⁾			1
125 Nm	145 Nm	20 s/90°	20 W	20 s/90°			2
		40 s/90°		40 s/90°			3
		80 s/90°		-	-	4	

Рабочий угол			↓
С жесткими упорами	60°		A
	90°		B
	120°		C
	160°		D
Без упоров	60°		K
	90°		L
	120°		M
	160°		N
	360°		P
	>0° ≤ 360° ^{6) 41)}		Z

Продолжение на дальнейшей странице

Номер заказа 282. x - x x x x x / x x

Датчик положения		Включение	Выход	Схема включения	
Без датчика		-	-	-	A
Датчик сопротивления	Простой	-	1 x 100 Ω	Z5a	B
			1 x 2 000 Ω		F
	Двойной ⁶⁾	-	2 x 100 Ω	Z6a	K
			2 x 2 000 Ω		P
Электронный датчик положения - токовый	Без источника	2-проводник	4 - 20 mA	Z10a	S
	С источником			Z269a, Z378	Q
	Без источника	3-проводник ⁶⁾	0 - 20 mA	Z257a	T
	С источником			Z260a, Z378	U
	Без источника	3-проводник ⁶⁾	4 - 20 mA	Z257a	V
	С источником			Z260a, Z378	W
	Без источника	3-проводник ⁶⁾	0 - 5 mA	Z257a	Y
С источником	Z260a, Z378			Z	
Емкостный ⁵³⁾ СРТ	Без источника	2-проводник ⁶⁾	4 - 20 mA	Z10a	I
	С источником			Z269a, Z378	J
	С источником ⁵¹⁾	2-проводник	4 - 20 mA	Z241a, Z250a, Z375, Z377a	

Механическое присоединение	Форма прис. детали			Эскиз			
	ISO	Regada	Размер				
Фланец ISO 5211	F05/F07	D-17	A02	17x17	P-1147 P-1222	A	
		L-17	B02			B	
		H-17	C04			17x25	C
		V-28	D05			∅28 ⁶²⁾	D
		H-11	C02	11x18		N	
		D-16	A06			R	
		L-16	B06	16x16		S	
		D-14	A01	14x14		E	
		L-14	B01			F	
		H-14	C01	14x22		G	
		V-22	D02	∅22 ⁶²⁾		H	
		V-30	D10	∅30 ⁶³⁾		V	
		-	-	∅8 ⁶⁴⁾		W	
		H-13	C05	13x19		Z	
Стойка, выходной вал, шпонка		E02	∅25	P-1162, P-1225 P-0210	J		
Стойка + рычаг		-	-		K		
Стойка + рычаг + тяга TV 360		-	-		L		

Добавочное оснащение		Схема включения									
		Исполнение без регулятора				Исполнение с регулятором					
		230 V AC	3x400 V AC	24 V AC	24 V DC	230 V AC	3x400 V AC	24 V AC	24 V DC		
A	2 добавочные позиционные выключатели	Z11a	Z12a	Z348b	Z344	Z21a	Z288a	Z21a	Z21a	0	0
E	Нагревательное сопротивление с термическим выключателем	Z1a	Z78a	Z348b	Z344	Z41a	Z41a	Z349b Z375	Z376a Z377a	0	2
C	Местное управление	Z270	Z90a, Z304	Z270	Z270	Z232a	Z232a	Z232a	Z232a	0	7
D	Нагревательное сопротивление	Z1a	Z78a	Z348b	Z344	Z41a	Z41a	Z349b Z375	Z376a Z377a	1	5

Разрешенные комбинации и код исполнения для электропривода без регулятора:

A+E=04, A+C=08, E+C=10, A+E+C=12, A+D=16, C+D=17, A+C+D=18

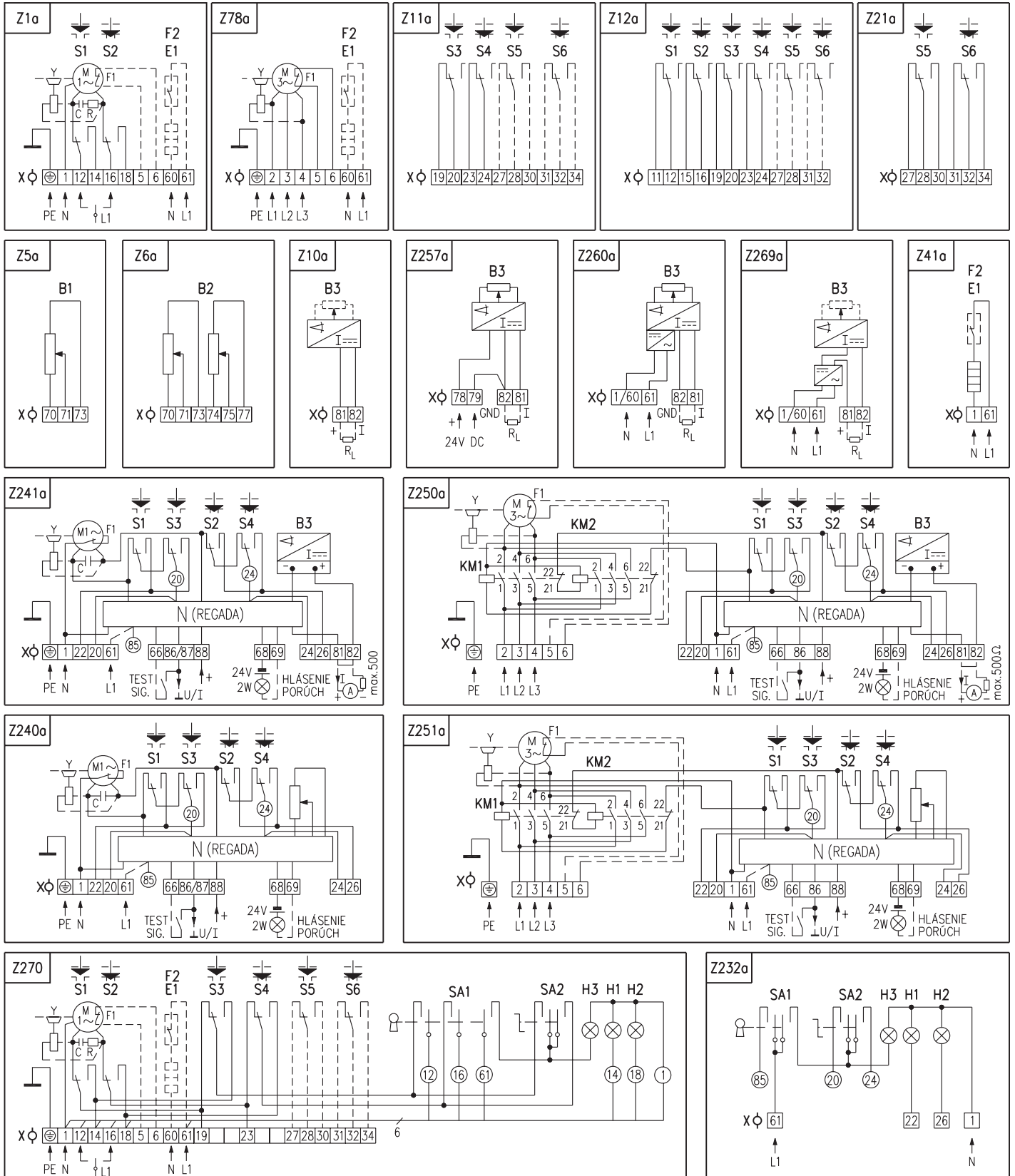
Разрешенные комбинации и код исполнения для электропривода с регулятором:

A+E=04, A+C=08, E+C=10, A+E+C=12, A+D=16, C+D=17, A+C+D=18

Примечания:

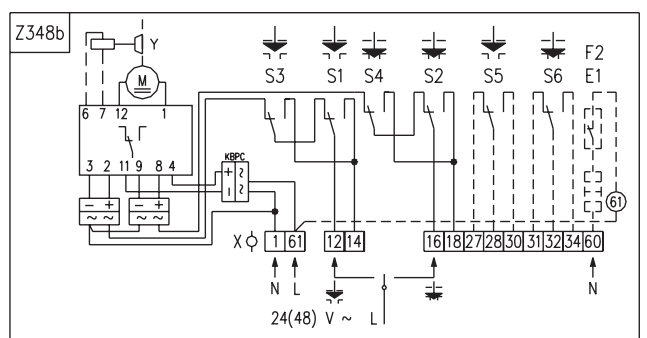
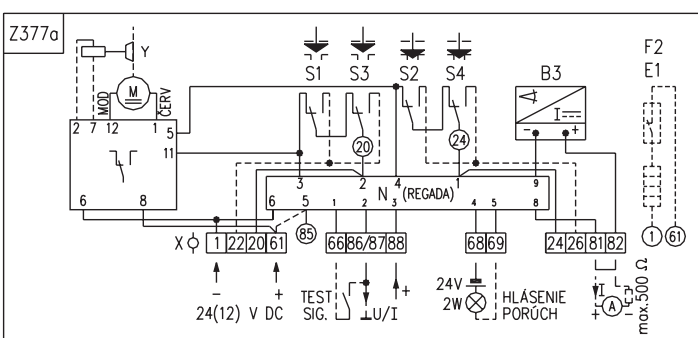
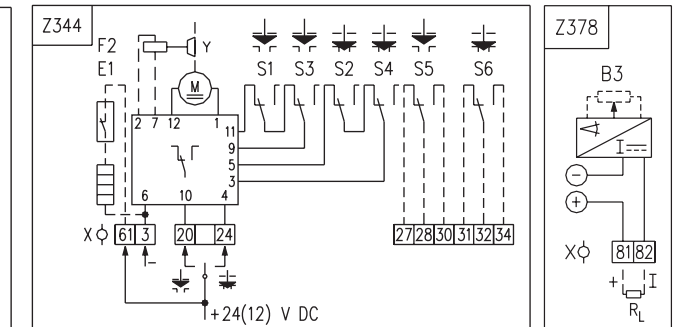
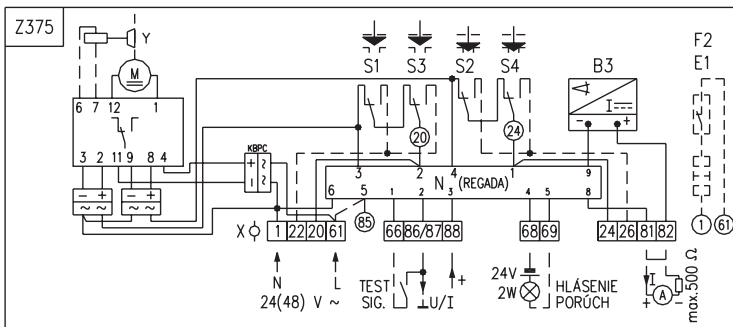
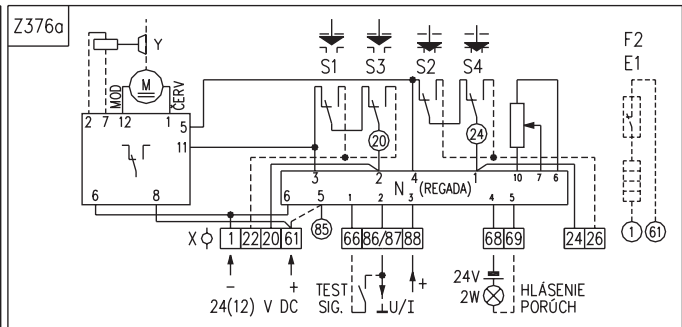
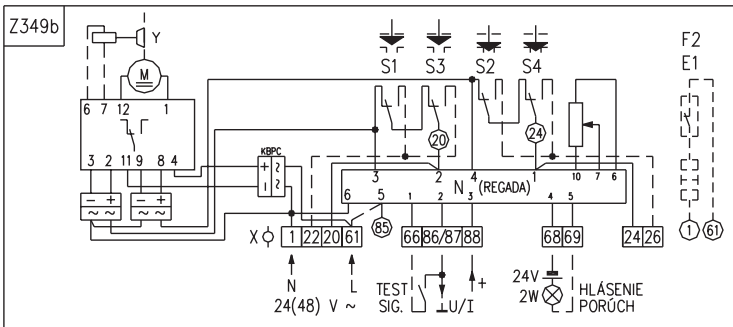
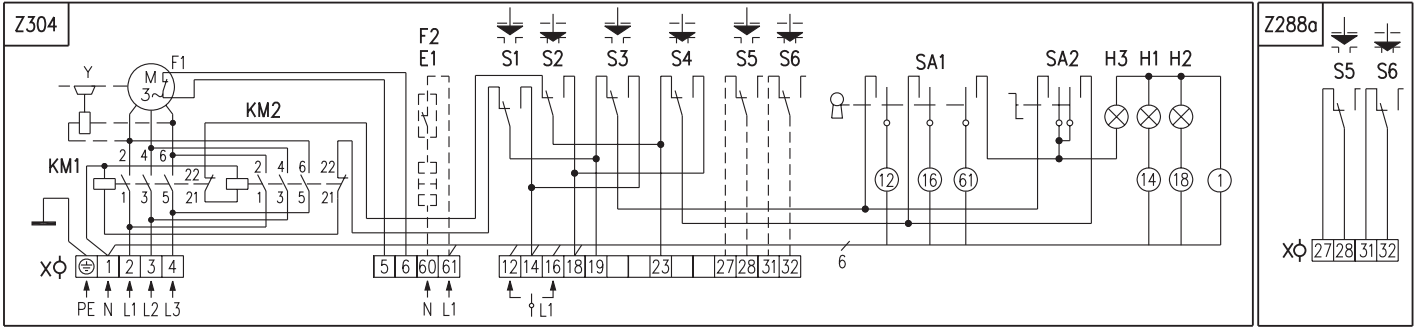
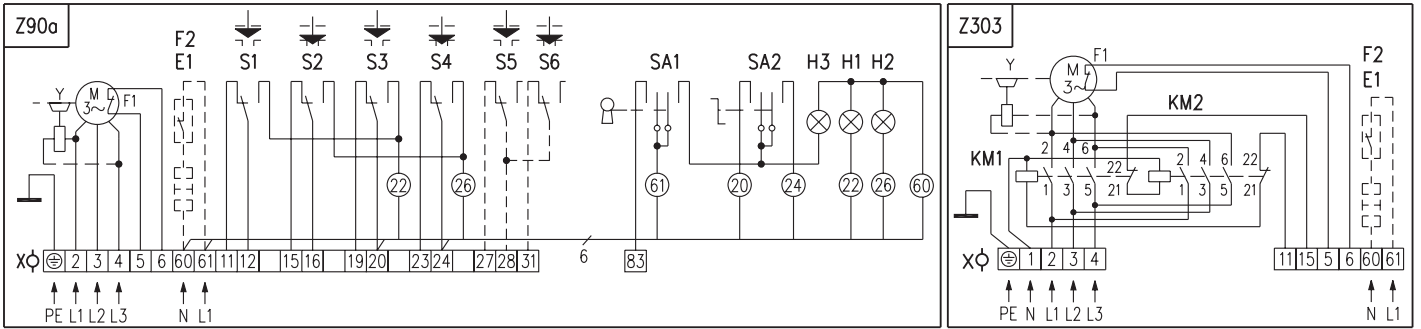
- 6) Относиться к исполнению без регулятора.
- 8) Для исполнения с добавочными выключателями положения возможно специфицировать двойной датчик только без нагревательного сопротивления.
- 10) Умеренной (У), в том числе и теплой умеренной (ТпУ), теплой сухой умеренной (ТпСУ), мягкой теплой сухой (МТпС), экстремальной теплой сухой (ЭТпС).
- 11) Холодной умеренной (ХлУ), в том числе и теплой умеренной (ТпУ), теплой сухой умеренной (ТпСУ), мягкой теплой сухой (МТпС).
- 12) Тропической (Т) - для сухих и влажных тропических климатов (МТпС, ЭТпС, ТпПр, ТпВ, ТпВР), в том числе и теплой умеренной и теплой сухой умеренной (ТпУ, ТпСУ).
- 13) Морской (М/ТМ) холодной, умеренной и тропической морской (ХлМ, УМ, ТМ).
- 14) Холодной (Хл) в том числе и холодной умеренной (ХлУ), теплой умеренной и теплой сухой умеренной (ТпУ, ТпСУ).
- 16) Обратная связь в регулятор осуществляется датчиком сопротивления (без задания кода при подборке датчика).
- 17) Обратная связь в регулятор осуществляется емкостным датчиком (при подборке датчика указывается код J).
- 21) Исполнение с коннектором только до -40°C.
- 28) Исполнение с реверсивными контакторами.
- 33) Указанным моментом возможно загружать электропривода в режиме S2-10 min, или S4-25%, 6-90 циклов/час.
При регулирующей эксплуатации в режиме S4-25%, 90 - 1200 циклов/час нагрузочный момент равный 0.8 максимального нагружающего момента.
- 34) Отклонение времени переставления для ДС электродвигателей от 50% по +30% в зависимости от нагрузки. Для другого напряжения ±10%.
- 41) Относиться только для исполнения без датчика.
- 51) Только для исполнения с регулятором с токовую оборотную связь. В этом исполнении выходной сигнал гальванически не изолированный от входного сигнала.
- 53) Не действительно при температуре от -50°C до +40°C.
- 62) Присоединительное отверстие прямо во выходном валу (без сменной втулки).
- 63) Отверстие для сменной втулки.
- 64) Сменная втулка с отверстием ∅ 8.
- 65) Сменная втулка. Вид отверстия детали по договору.

Схемы включения SP 1, SPR 1, SP 2, SPR 2, SP 2.3, SPR 2.3, SP 2.4, SPR 2.4



Примечания:

1. В случае, если выходной сигнал емкостного датчика (схема включения Z241a, Z250a) не используется, необходимо клеммы 81 и 82 соединить соединительным зажимом. При использовании выходного токового сигнала из преобразователя соединительный зажим устранить. Выходной сигнал гальванически не изолированный от входного сигнала.
2. У электроприводов в исполнении с питающим напряжением 24 V AC не надо включать заземленный провод PE.
3. Другие включения электроприводов как указаны в каталоге, возможны по договору с заводом-изготовителем.



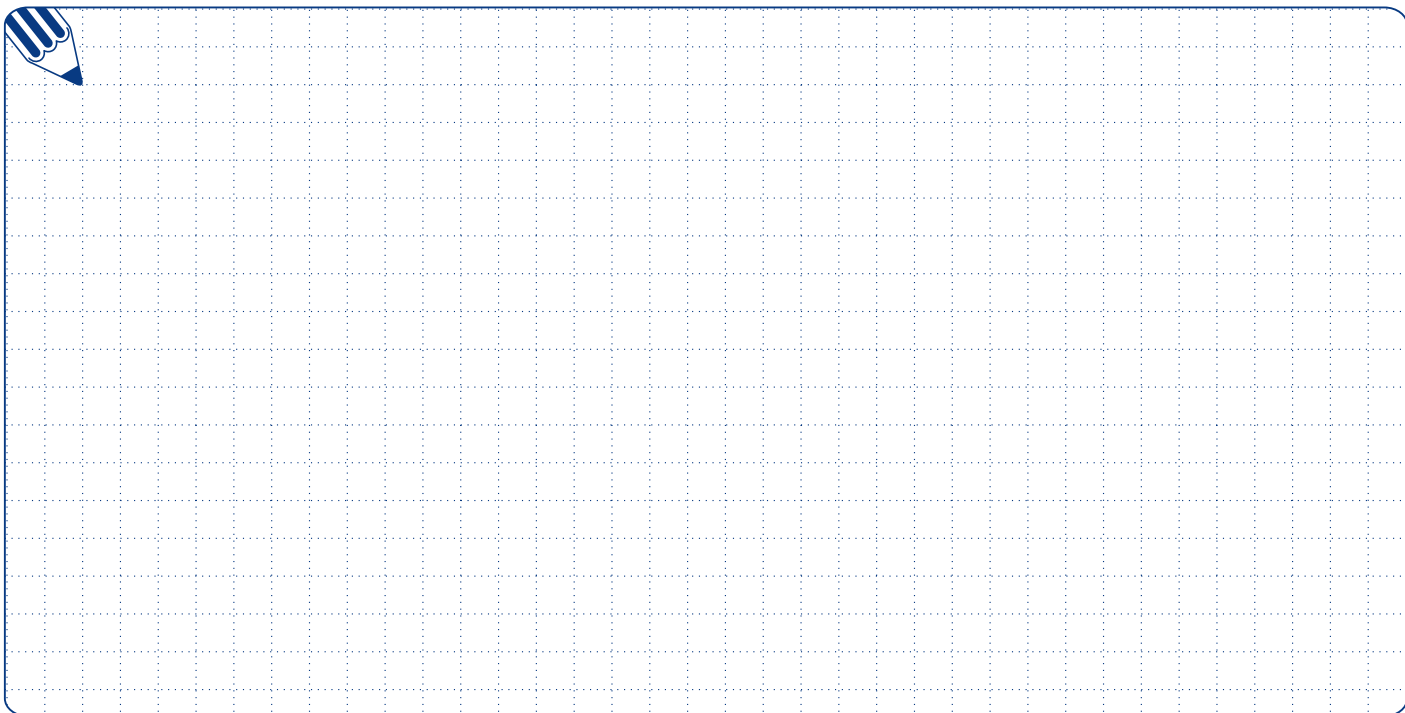
Символическое обозначение:

- Z1a схема включения однофазного электродвигателя
- Z5a схема включения простого датчика сопротивления
- Z6a схема включения двойного датчика сопротивления
- Z10a схема включения электронного датчика положения 2-проводникового без источника
- Z11a схема включения позиционных выключателей и добавочных позиционных выключателей
- Z12a схема включения выключателей S1 - S6 при включении с 3-фазным электродвигателем
- Z21a схема включения добавочных выключателей положения для электроприводов с регулятором

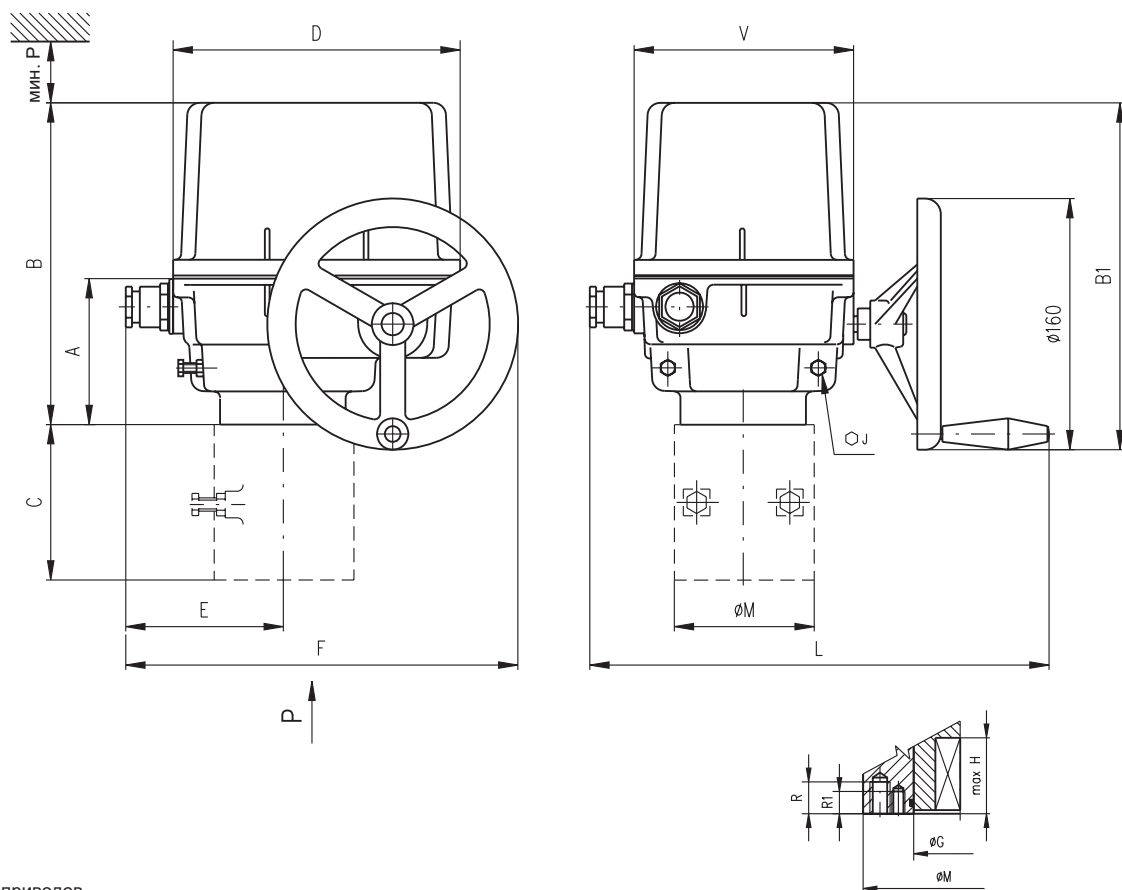
Символическое обозначение:

- Z41a схема включения нагревательного сопротивления с термическим выключателем для электроприводов с регулятором
- Z78a схема включения 3-фазного электродвигателя
- Z90a схема включения 3-фазного электродвигателя с местным управлением
- Z232a схема включения местного управления с регулятором положения
- Z240a схема включения регулятора положения с обратной связью через сопротивление с 1-фазным электродвигателем
- Z241a схема включения регулятора положения с токовой обратной связью с 1-фазным электродвигателем
- Z250a схема включения электропривода с 3-фазным электродвигателем с регулятором с токовой обратной связью
- Z251a схема включения электропривода с 3-фазным электродвигателем с регулятором с обратной связью через сопротивление
- Z257a схема включения электронного датчика положения - 3-проводникового без источника
- Z260a схема включения электронного датчика положения - 3-проводникового с источником
- Z269a схема включения электронного датчика положения, или емкостного датчика - 2-проводникового с источником
- Z270 схема включения 1-фазного электродвигателя с местным управлением
- Z288a схема включения добавочных выключателей положения для электроприводов SPR 2, SPR 2.3 и SPR 2.4 с 3-фазным электродвигателем
- Z303 схема включения 3-фазного электродвигателя с реверсивными контакторами
- Z304 схема включения 3-фазного электродвигателя с реверсивными контакторами и с местным управлением
- Z344 схема включения электропривода с электродвигателем постоянного тока 24 V DC
- Z348b схема включения электропривода с электродвигателем 24 V AC
- Z349b схема включения регулятора положения с обратной связью через сопротивление с электродвигателем 24 V AC
- Z375 схема включения регулятора положения с токовой обратной связью с электродвигателем 24 V AC
- Z376a схема включения регулятора положения с обратной связью через сопротивление с электродвигателем 24 V DC
- Z377a схема включения регулятора положения с токовой обратной связью с электродвигателем 24 V DC
- Z378 схема включения электронного датчика положения, или емкостного датчика - 2-проводникового и 3-проводникового с источником

- B1 датчик сопротивления, простой
- B2 датчик сопротивления, двойной
- B3 емкостный датчик положения, или электронный датчик положения
- C конденсатор
- E1 нагревательное сопротивление
- F1 тепловая защита
- F2 термический выключатель нагревательного сопротивления
- H1 обозначение крайнего положения "открыто"
- H2 обозначение крайнего положения "закрыто"
- H3 обозначение крайнего положения "местное электрическое управление"
- I/U входные/выходные токовые сигналы/сигналы напряжения
- KM1, KM2 реверсивный контактор
- M1~ электродвигатель однофазный
- M3~ электродвигатель трехфазный
- M= электродвигатель 24 V DC
- N регулятор
- R сопротивление
- R_L нагрузочное сопротивление
- SA1 вращательный переключатель с ключом "дистанционное - 0 - местное" управление
- SA2 вращательный переключатель "открывает - стоп - закрывает"
- S1 моментный выключатель "открыто"
- S2 моментный выключатель "закрыто"
- S3 выключатель положения "открыто"
- S4 выключатель положения "закрыто"
- S5 добавочный выключатель положения "открыто"
- S6 добавочный выключатель положения "закрыто"
- X клеммная колодка
- Y тормоз электродвигателя



Зскизы SP 1, SPR 1, SP 2, SPR 2, SP 2.3, SPR 2.3, SP 2.4, SPR 2.4



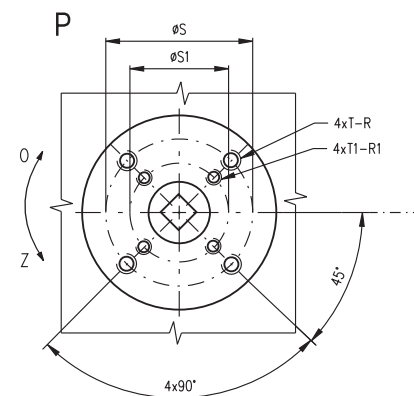
Размеры электроприводов

Тип	A	B	B1	C	D	E	E1	F	F1	F2	J	L	M	P	V
SP 1, SPR 1	102	213	229	-	183	98 170*	169	248 320*	319	273 345*	13	276 290*	90	160	140
SP 2, SPR 2	104	260	267	-	232	123 203*	194	297 377*	368	-	17	326 351*	90	210	190
SP 2.3, SPR 2.3				112							125				
SP 2.4, SPR 2.4				127							150				

* взноситься для исполнения с коннектором

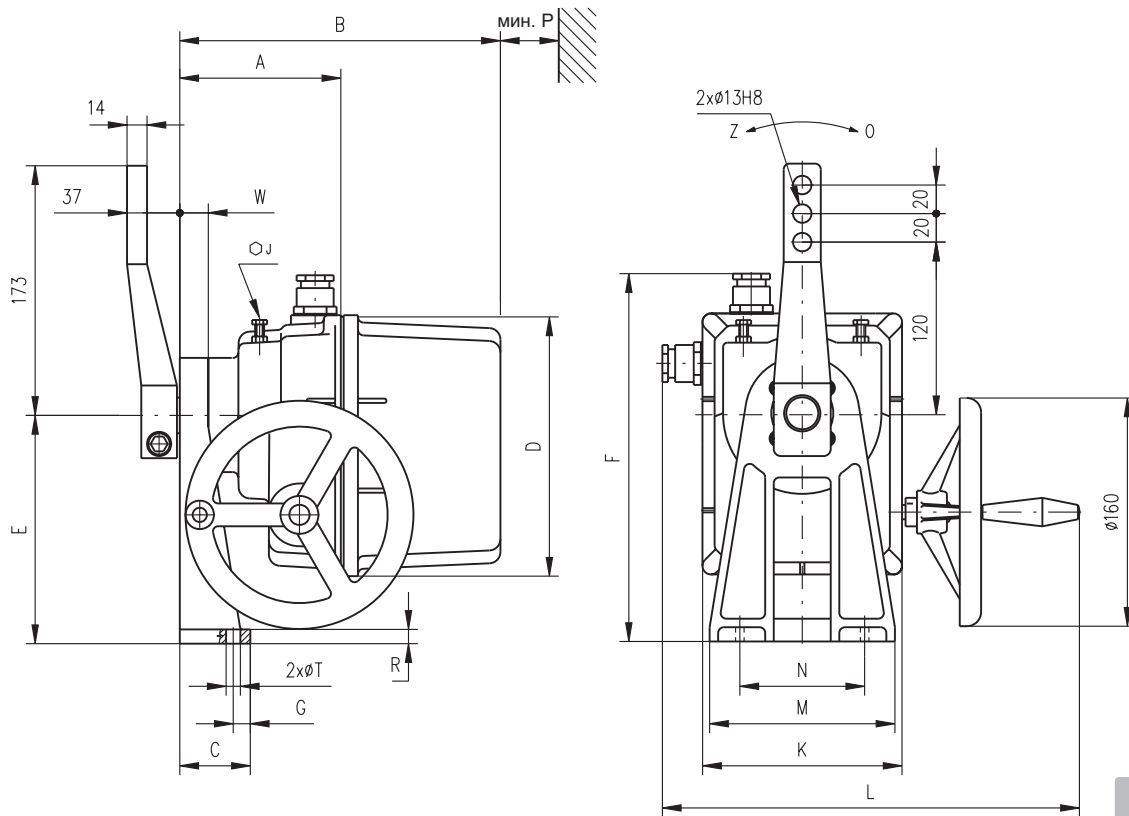
Размеры фланцев

Тип	G	H	R	R1	S	S1	T	T1	Размер фланца
SP 1, SPR 1	40	37	16	12	70	50	M8	M6	F07/F05
SP 2, SPR 2	40	49	16	12	70	50	M8	M6	F07/F05
SP 2.3, SPR 2.3	55	56	20	16	102	70	M10	M8	F10/F07
SP 2.4, SPR 2.4	65	71	24	20	125	102	M12	M10	F12/F10



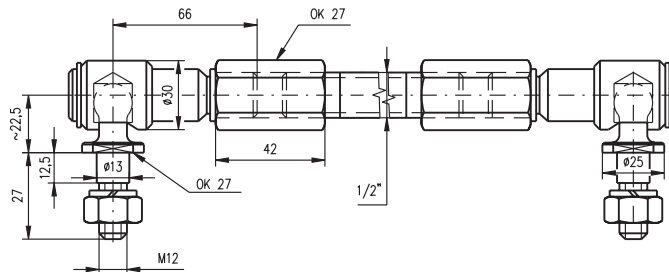
Форма присоединительной детали														
D-xx (Axx)			L-xx (Bxx)			H-xx (Cxx)			V-xx (D01 - D09)			V-30 (D10)		
ISO	Regada	Размер	ISO	Regada	Размер	ISO	Regada	Размер	ISO	Regada	Размер	ISO	Regada	Размер
D-xx	Axx	U	L-xx	Bxx	U	H-xx	Cxx	U	V	V-xx	Dxx	W	Z	X
D-14	A01	14	L-14	B01	14	H-14	C01	14	22	V-20	D01	20.0	22.5	6.0
D-17	A02	17	L-17	B02	17	H-11	C02	11	18	V-22	D02	22.0	24.5	6.0
D-22	A03	22	L-22	B03	22	H-8	C03	8	13	V-32.2	D03	32.2	35	6.5
D-27	A04	27	L-27	B04	27	H-17	C04	17	25	V-17	D04	17.0	19.5	6.0
D-11	A05	11	L-11	B05	11	H-13	C05	13	19	V-28	D05	28.0	30.9	8.0
D-16	A06	16	L-16	B06	16	H-22	C06	22	32	V-42	D06	42.0	45.1	12.0
						H-16	C07	16	22	V-45.4	D07	45.4	48.8	10.0
						H-27	C08	27	48	V-50	D08	50.0	53.5	14.0
						H-19	C09	19	28	V-18	D09	18.0	20.5	6.0
						H-10	C10	10	16	V-30	D10	30.0	32.5	8.0

Зскизы SP 1, SPR 1, SP 2, SPR 2



P - 1162

Тяга TV 160



P - 0210

Форма присоединительного вала

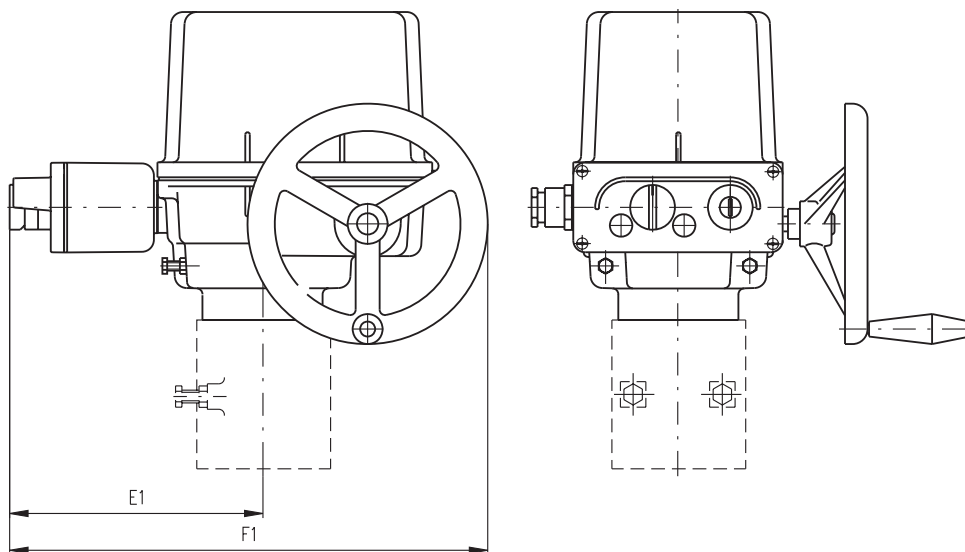
	Тип (Type)	H	S	U	V	Z	Y	Y1	Форма присоединительного вала
		SP 1, SPR 1	24.5	22	6	28	25	2	
SP 2, SPR 2	27.9	25	8	35	28	2	2	E02	

Размеры электроприводов

Тип	A	B	C	D	E	F	F1	F2	G	W	J	K	L	M	N	P	R	T
SP 1, SPR 1	123	233	50	183	160	258 330*	169	273 345*	12	20	13	140	276 290*	130	80	160	10	10.5
SP 2, SPR 2	132	288	58	232	200	323 403*	194	-	30	28	17	190	326 351*	160	90	210	11	12.6

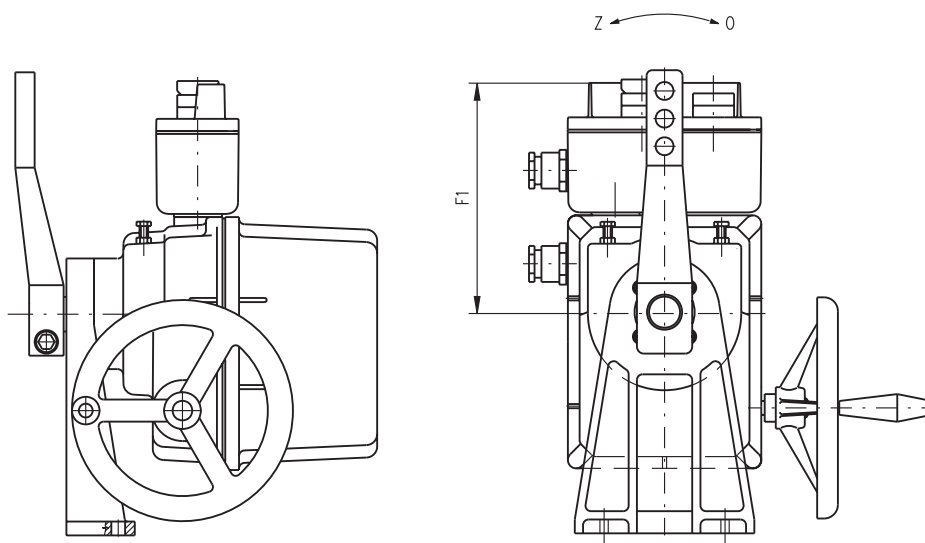
* относится для исполнения с коннектором

Исполнение электропривода с местным управлением



P - 1222

Исполнение электропривода с местным управлением



P - 1225



Стандартное оснащение:

- Напряжение 230 V AC
- Клеммное присоединение
- 2 моментные выключатели
- 2 позиционные выключатели
- Жесткие упоры
- Механическое присоединение фланцевое по ISO 5211
- Местный указатель положения
- Управление вручную
- Степень защиты IP 65

Таблица спецификации SP 2.3, SPR 2.3

Номер заказа **283. x - x x x x x x / x x**

Климатическое исполнение				Электронный регулятор положения - N	Схема включения	↓			
Изготовление для среды	с температурами	умеренной (У) ¹⁰⁾	-25°C ÷ +55°C	IP 65	без регулятора	Следующая таб.	0		
			IP 67	1					
		холодной умеренной (ХЛУ) ¹¹⁾	-40°C ÷ +40°C	IP 67			3		
			тропической (Т) ¹²⁾	-25°C ÷ +55°C			IP 67	6	
		морской (М/ТМ) ¹³⁾		-40°C ÷ +50°C			IP 67	7	
			холодной (Хл) ¹⁴⁾	-50°C ÷ +40°C			IP 67	8	
	умеренной (У) ¹⁰⁾	-25°C ÷ +55°C		IP 65			оборотная связь через сопротивление ¹⁶⁾	Z240a, Z349b, Z376a	A
			IP 65	оборотная связь токовая ¹⁷⁾			Z241a, Z375, Z377a	C	
		тропической (Т) ¹²⁾	-25°C ÷ +55°C	IP 67			оборотная связь через сопротивление ¹⁶⁾	Z240a, Z349b, Z376a	G
				IP 67			оборотная связь токовая ¹⁷⁾	Z241a, Z375, Z377a	J

Электрическое присоединение	Питающее напряжение	Схема включения ⁶⁾	↓
На клеммную колодку	24 V DC	Z344	A
	230 V AC	Z1a + Z11a	0
	220 V AC		L
	24 V AC	Z348b	3
	3x400 V AC ⁶⁾	Z78a + Z12a ⁸⁾	9
	3x400 V AC ²⁸⁾	Z303 + Z12a ⁸⁾	2
	3x380 V AC ⁶⁾	Z78a + Z12a ⁸⁾	M
	3x380 V AC ²⁸⁾	Z303 + Z12a ⁸⁾	N
На коннектор ²¹⁾	24 V DC	Z344	C
	230 V AC	Z1a + Z11a	5
	220 V AC		P
	24 V AC	Z348b	8
	3x400 V AC ⁶⁾	Z78a + Z12a ⁸⁾	7
	3x400 V AC ²⁸⁾	Z303 + Z12a ⁸⁾	6
	3x380 V AC ⁶⁾	Z78a + Z12a ⁸⁾	R
	3x380 V AC ²⁸⁾	Z303 + Z12a ⁸⁾	S

Макс. нагрузочный момент ⁶⁾	Выключающий момент	230 V, 220 V AC		3x380, 3x400 V AC, 24 V AC/DC			↓
		Время полного закрытия	Электродвигатель	Время полного закрытия	Электродвигатель		
250 Nm	290 Nm	20 s/90°	60 W	20 s/90°	65 W, 24 V AC/DC	90 W 3x400 V AC	0
		40 s/90°		40 s/90°			1
		80 s/90°	20 W	80 s/90°	-	-	2
		160 s/90°		-	-	-	3

Рабочий угол		↓
С жесткими упорами	60°	A
	90°	B
	120°	C
	160°	D
Без упоров	60°	K
	90°	L
	120°	M
	160°	N
	360°	P
	>0°≤360° ^{6) 41)}	Z

Продолжение на дальнейшей странице

Номер заказа 283. x - x x x x x / x x

Датчик положения		Включение	Выход	Схема включения	
Без датчика		-	-	-	A
Датчик сопротивления	Простой	-	1 x 100 Ω	Z5a	B
			1 x 2 000 Ω		F
	Двойной ⁶⁾	-	2 x 100 Ω	Z6a	K
			2 x 2 000 Ω		P
Электронный датчик положения - токовый	Без источника	2-проводник	4 - 20 mA	Z10a	S
	С источником			Z269a, Z378	Q
	Без источника	3-проводник ⁶⁾	0 - 20 mA	Z257a	T
	С источником			Z260a, Z378	U
	Без источника	3-проводник ⁶⁾	4 - 20 mA	Z257a	V
	С источником			Z260a, Z378	W
	Без источника	3-проводник ⁶⁾	0 - 5 mA	Z257a	Y
	С источником			Z260a, Z378	Z
Емкостный СРТ ⁵³⁾	Без источника	2-проводник ⁶⁾	4 - 20 mA	Z10a	I
	С источником			Z269a, Z378	J
	С источником ⁵¹⁾	2-проводник	4 - 20 mA	Z241a, Z250a, Z375, Z377a	

Механическое присоединение		Форма прис. детали			Эскиз	
		ISO	Regada	Размер		
Фланец ISO 5211	F07/F10	D-22	A03	22x22 ⁶²⁾	P-1147 P-1222	A
		L-22	B03			B
		H-13	C05	13x19 ⁶²⁾		N
		D-17	A02			E
		L-17	B02	17x17 ⁶²⁾		F
		H-17	C04			G
	V-28	D05	∅28 ⁶²⁾	H		
	-	-	- ⁶⁵⁾	M		
	V-45.4	D07	∅45.4 ⁶³⁾	V		
	H-22	C06	22x32 ⁶²⁾	C		
	V-42	D06	∅42 ⁶²⁾	D		
	Стойка, выходный вал, шпонка		E03	∅40		
Стойка + рычаг		-	-		K	
Стойка + рычаг + тяга TV 360		-	-		L	
				P-1395, P-1412 P-1413/A		

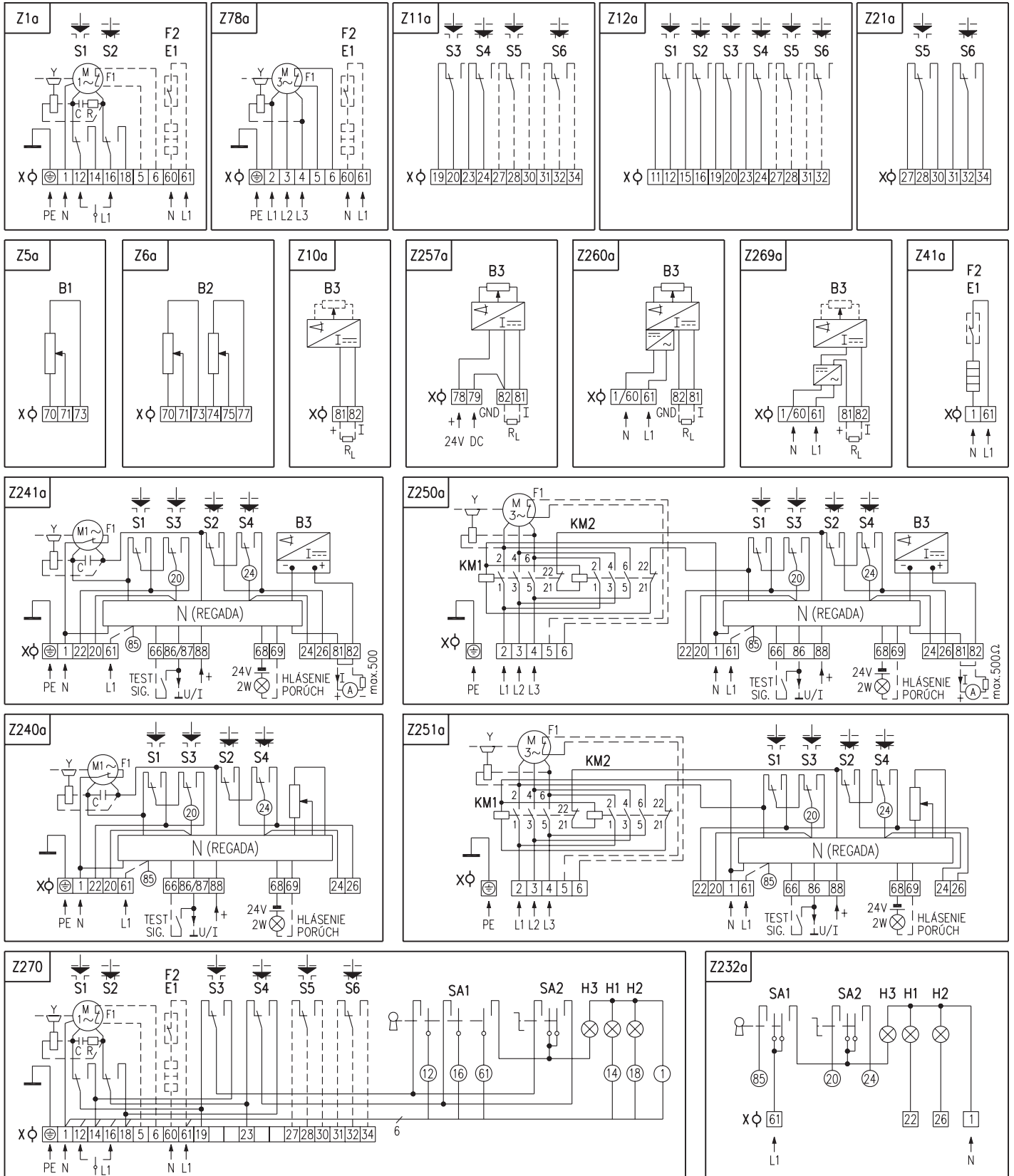
Добавочное оснащение		Схема включения									
		Исполнение без регулятора				Исполнение с регулятором					
		230 V AC	3x400 V AC	24 V AC	24 V DC	230 V AC	3x400 V AC	24 V AC	24 V DC		
A	2 добавочные позиционные выключатели	Z11a	Z12a	Z348b	Z344	Z21a	Z288a	Z21a	Z21a	0	0
E	Нагревательное сопротивление с термическим выключателем	Z1a	Z78a	Z348b	Z344	Z41a	Z41a	Z349b Z375	Z376a Z377a	0	2
C	Местное управление	Z270	Z90a, Z304	Z270	Z270	Z232a	Z232a	Z232a	Z232a	0	7
D	Нагревательное сопротивление	Z1a	Z78a	Z348b	Z344	Z41a	Z41a	Z349b Z375	Z376a Z377a	1	5

Разрешенные комбинации и код исполнения для электропривода без регулятора:
 A+E=04, A+C=08, E+C=10, A+E+C=12, A+D=16, C+D=17, A+C+D=18
 Разрешенные комбинации и код исполнения для электропривода с регулятором:
 A+E=04, A+C=08, E+C=10, A+E+C=12, A+D=16, C+D=17, A+C+D=18

Примечания:

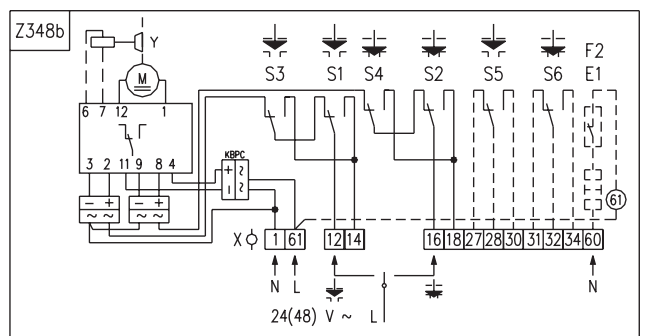
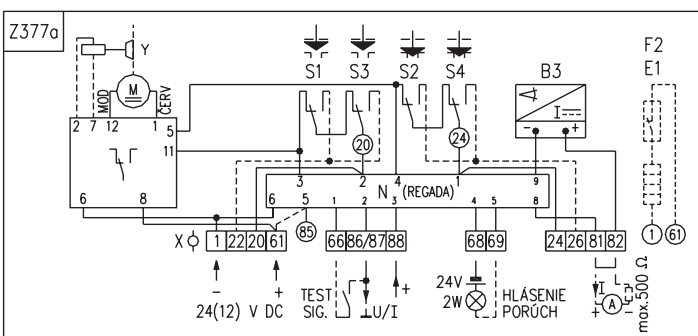
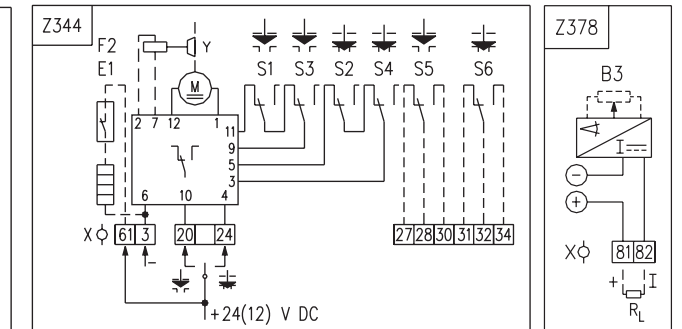
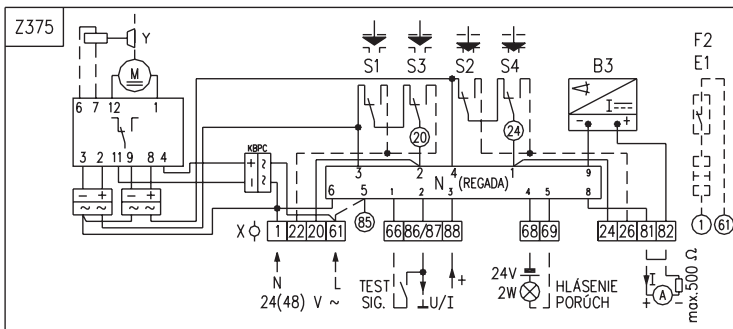
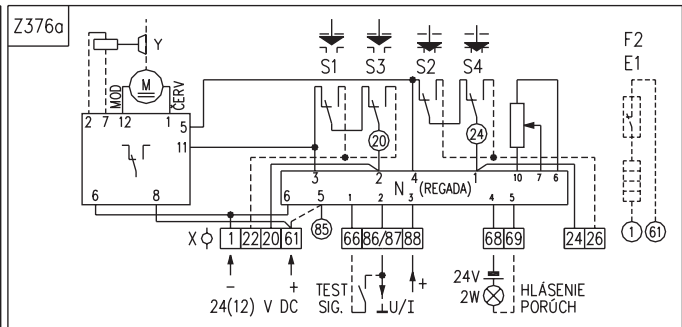
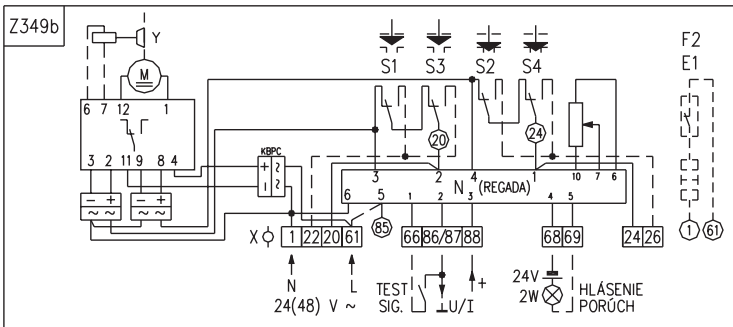
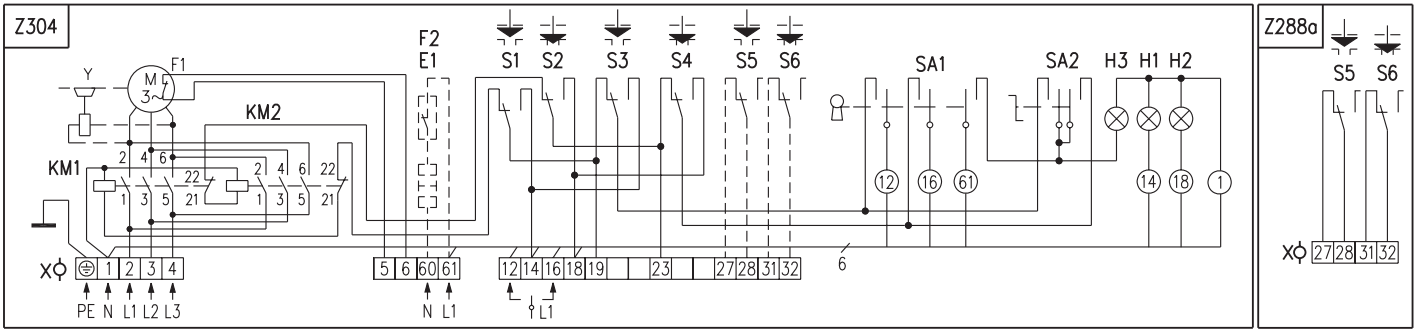
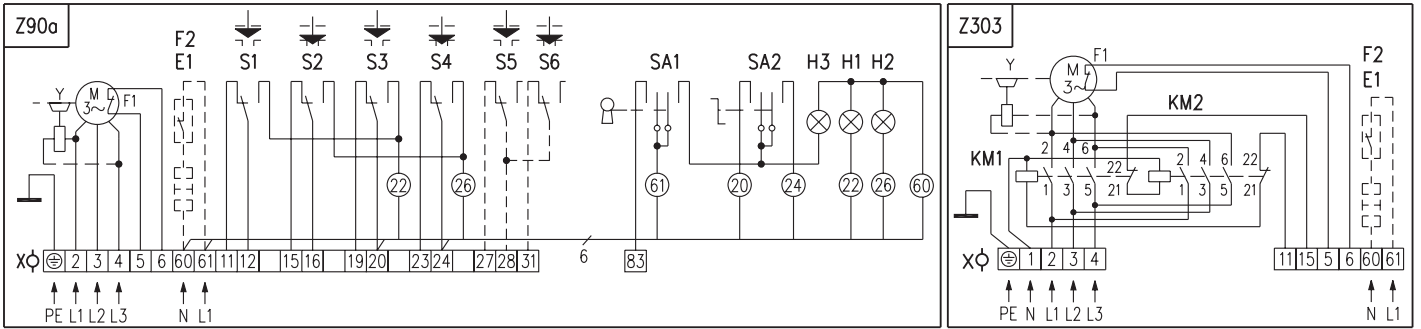
- 6) Относиться к исполнению без регулятора.
- 8) Для исполнения с добавочными выключателями положения возможно специфицировать двойной датчик только без нагревательного сопротивления.
- 10) Умеренной (У), в том числе и теплой умеренной (ТпУ), теплой сухой умеренной (ТпСУ), мягкой теплой сухой (МТпС), экстремальной теплой сухой (ЭТпС).
- 11) Холодной умеренной (ХлУ), в том числе и теплой умеренной (ТпУ), теплой сухой умеренной (ТпСУ), мягкой теплой сухой (МТпС).
- 12) Тропической (Т) - для сухих и влажных тропических климатов (МТпС, ЭТпС, ТпПр, ТпВ, ТпВР), в том числе и теплой умеренной и теплой сухой умеренной (ТпУ, ТпСУ).
- 13) Морской (М/ТМ) холодной, умеренной и тропической морской (ХлМ, УМ, ТМ).
- 14) Холодной (Хл) в том числе и холодной умеренной (ХлУ), теплой умеренной и теплой сухой умеренной (ТпУ, ТпСУ).
- 16) Обратная связь в регулятор осуществляется датчиком сопротивления(без задания кода при подборке датчика).
- 17) Обратная связь в регулятор осуществляется емкостным датчиком (при подборке датчика указывается код J).
- 21) Исполнение с коннектором только до -40°C.
- 28) Исполнение с реверсивными контакторами.
- 33) Указанным моментом возможно загружать электропривода в режиме S2-10 min, или S4-25%, 6-90 циклов/час.
 При регулирующей эксплуатации в режиме S4-25%, 90 - 1200 циклов/час нагрузочный момент равный 0.8 максимального нагружающего момента.
- 34) Отклонение времени переставления для ДС электродвигателей от 50% по +30% в зависимости от нагрузки. Для другого напряжения ±10%.
- 41) Относиться только для исполнения без датчика.
- 42) Только для исполнения с регулятором с токовую оборотную связью. В этом исполнении выходный сигнал гальванически не изолированный от входного сигнала.
- 53) Не действительно при температуре от -50°C до +40°C.
- 62) Присоединительное отверстие прямо во выходном вале(без сменной втулки).
- 63) Отверстие для сменной втулки.
- 64) Сменная втулка с отверстием ∅8.
- 65) Сменная втулка. Вид отверстия детали по договору.

Схемы включения SP 1, SPR 1, SP 2, SPR 2, SP 2.3, SPR 2.3, SP 2.4, SPR 2.4



Примечания:

1. В случае, если выходной сигнал емкостного датчика (схема включения Z241a, Z250a) не используется, необходимо клеммы 81 и 82 соединить соединительным зажимом. При использовании выходного токового сигнала из преобразователя соединительный зажим устранить. Выходной сигнал гальванически не изолированный от входного сигнала.
2. У электроприводов в исполнении с питающим напряжением 24 V AC не надо включать заземленный провод PE.
3. Другие включения электроприводов как указаны в каталоге, возможны по договору с заводом-изготовителем.



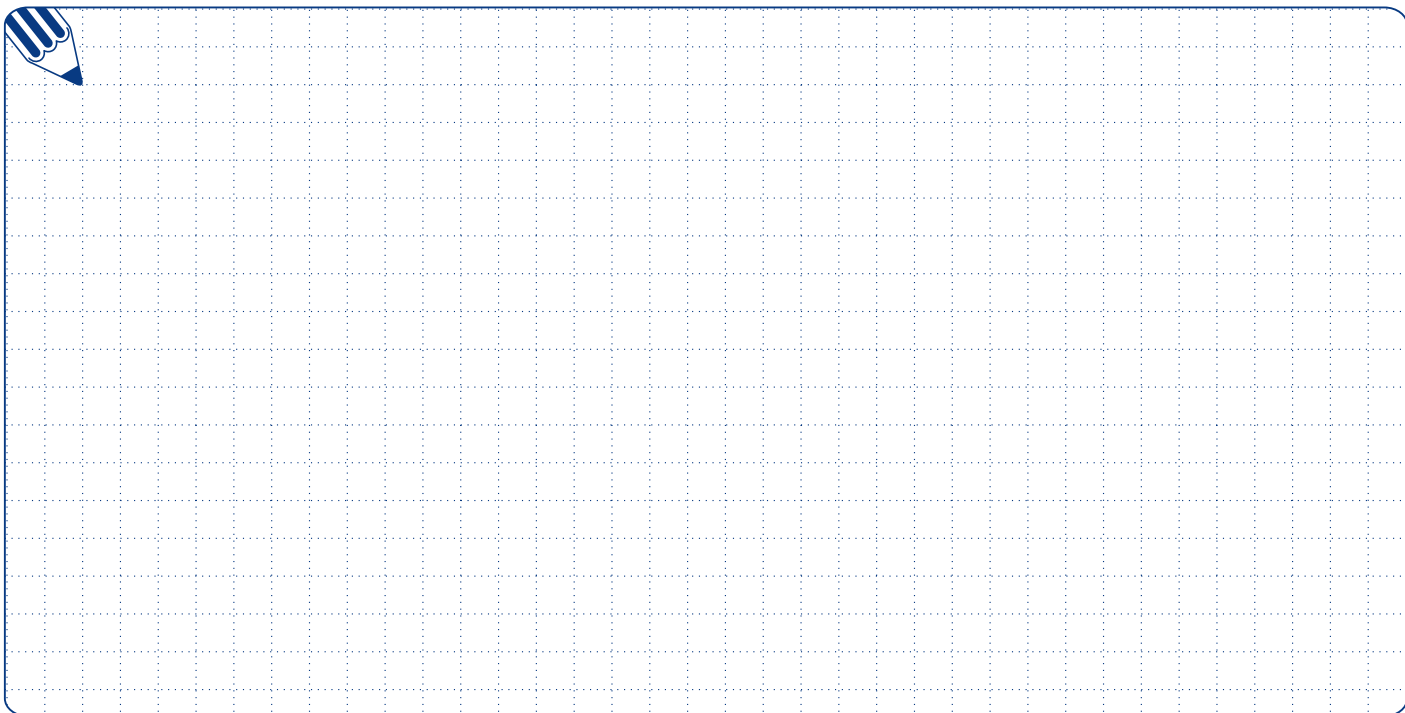
Символическое обозначение:

- Z1a схема включения однофазного электродвигателя
- Z5a схема включения простого датчика сопротивления
- Z6a схема включения двойного датчика сопротивления
- Z10a схема включения электронного датчика положения 2-проводникового без источника
- Z11a схема включения позиционных выключателей и добавочных позиционных выключателей
- Z12a схема включения выключателей S1 - S6 при включении с 3-фазным электродвигателем
- Z21a схема включения добавочных выключателей положения для электроприводов с регулятором

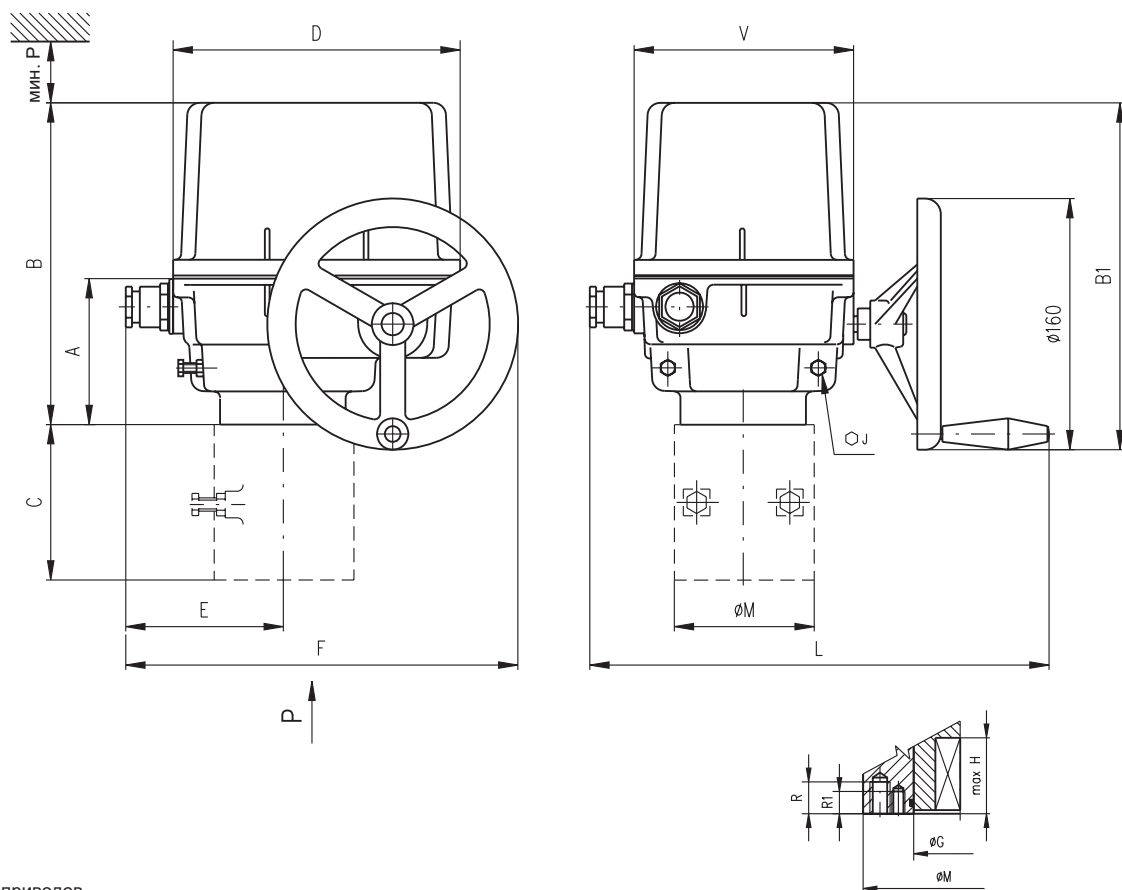
Символическое обозначение:

- Z41a схема включения нагревательного сопротивления с термическим выключателем для электроприводов с регулятором
- Z78a схема включения 3-фазного электродвигателя
- Z90a схема включения 3-фазного электродвигателя с местным управлением
- Z232a схема включения местного управления с регулятором положения
- Z240a схема включения регулятора положения с обратной связью через сопротивление с 1-фазным электродвигателем
- Z241a схема включения регулятора положения с токовой обратной связью с 1-фазным электродвигателем
- Z250a схема включения электропривода с 3-фазным электродвигателем с регулятором с токовой обратной связью
- Z251a схема включения электропривода с 3-фазным электродвигателем с регулятором с обратной связью через сопротивление
- Z257a схема включения электронного датчика положения - 3-проводникового без источника
- Z260a схема включения электронного датчика положения - 3-проводникового с источником
- Z269a схема включения электронного датчика положения, или емкостного датчика - 2-проводникового с источником
- Z270 схема включения 1-фазного электродвигателя с местным управлением
- Z288a схема включения добавочных выключателей положения для электроприводов SPR 2, SPR 2.3 и SPR 2.4 с 3-фазным электродвигателем
- Z303 схема включения 3-фазного электродвигателя с реверсивными контакторами
- Z304 схема включения 3-фазного электродвигателя с реверсивными контакторами и с местным управлением
- Z344 схема включения электропривода с электродвигателем постоянного тока 24 V DC
- Z348b схема включения электропривода с электродвигателем 24 V AC
- Z349b схема включения регулятора положения с обратной связью через сопротивление с электродвигателем 24 V AC
- Z375 схема включения регулятора положения с токовой обратной связью с электродвигателем 24 V AC
- Z376a схема включения регулятора положения с обратной связью через сопротивление с электродвигателем 24 V DC
- Z377a схема включения регулятора положения с токовой обратной связью с электродвигателем 24 V DC
- Z378 схема включения электронного датчика положения, или емкостного датчика - 2-проводникового и 3-проводникового с источником

- B1 датчик сопротивления, простой
- B2 датчик сопротивления, двойной
- B3 емкостный датчик положения, или электронный датчик положения
- C конденсатор
- E1 нагревательное сопротивление
- F1 тепловая защита
- F2 термический выключатель нагревательного сопротивления
- H1 обозначение крайнего положения "открыто"
- H2 обозначение крайнего положения "закрыто"
- H3 обозначение крайнего положения "местное электрическое управление"
- I/U входные/выходные токовые сигналы/сигналы напряжения
- KM1, KM2 реверсивный контактор
- M1~ электродвигатель однофазный
- M3~ электродвигатель трехфазный
- M= электродвигатель 24 V DC
- N регулятор
- R сопротивление
- R_L нагрузочное сопротивление
- SA1 вращательный переключатель с ключом "дистанционное - 0 - местное" управление
- SA2 вращательный переключатель "открывает - стоп - закрывает"
- S1 моментный выключатель "открыто"
- S2 моментный выключатель "закрыто"
- S3 выключатель положения "открыто"
- S4 выключатель положения "закрыто"
- S5 добавочный выключатель положения "открыто"
- S6 добавочный выключатель положения "закрыто"
- X клеммная колодка
- Y тормоз электродвигателя



Зскизы SP 1, SPR 1, SP 2, SPR 2, SP 2.3, SPR 2.3, SP 2.4, SPR 2.4



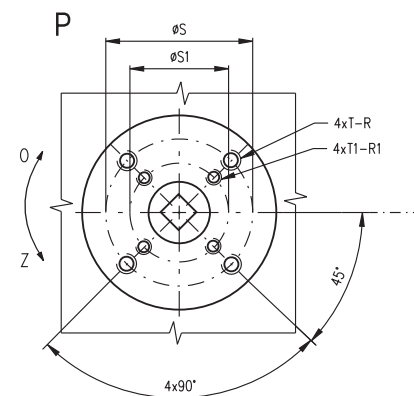
Размеры электроприводов

Тип	A	B	B1	C	D	E	E1	F	F1	F2	J	L	M	P	V
SP 1, SPR 1	102	213	229	-	183	98 170*	169	248 320*	319	273 345*	13	276 290*	90	160	140
SP 2, SPR 2	104	260	267	-	232	123 203*	194	297 377*	368	-	17	326 351*	90	210	190
SP 2.3, SPR 2.3				112							125				
SP 2.4, SPR 2.4				127							150				

* взноситься для исполнения с коннектором

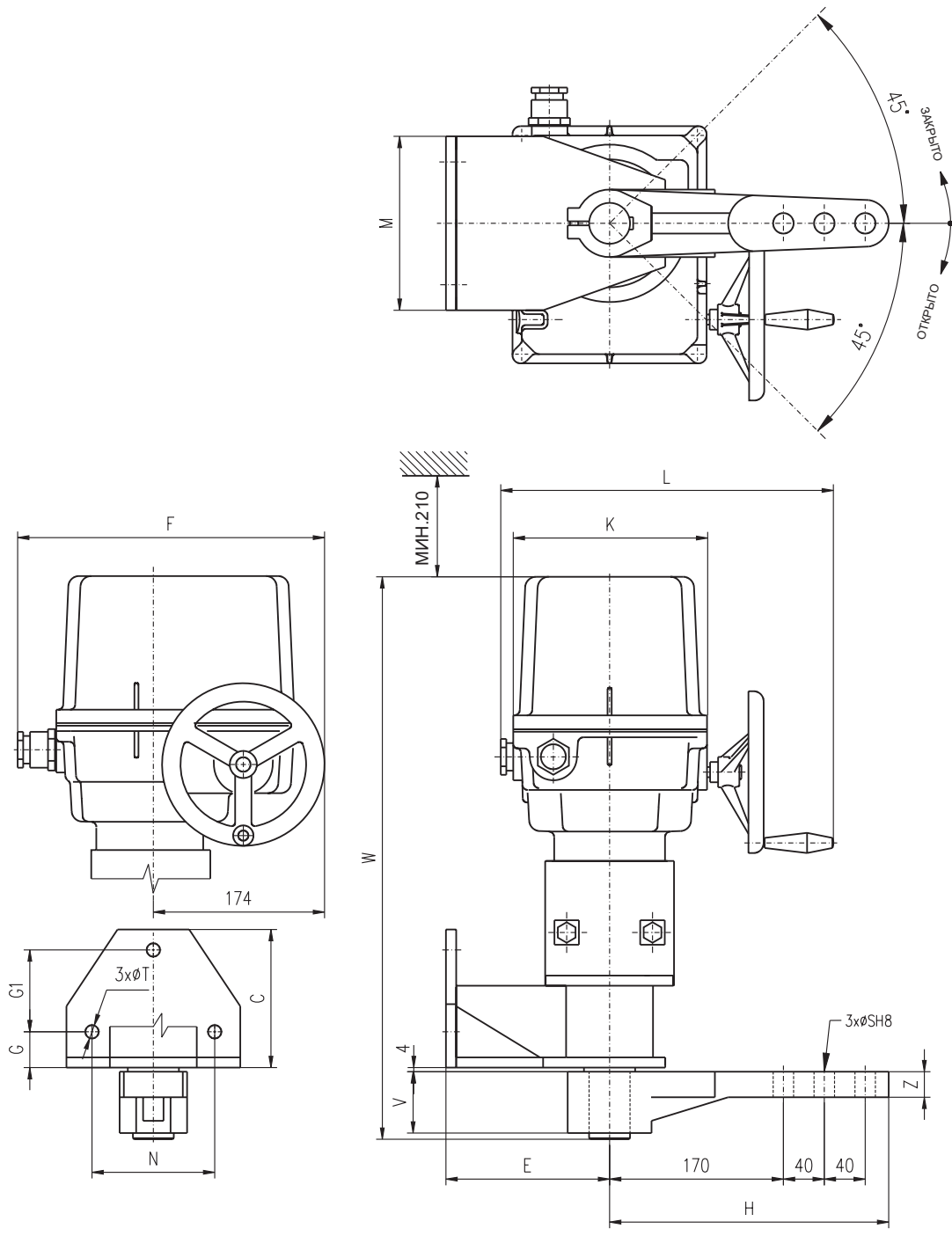
Размеры фланцев

Тип	G	H	R	R1	S	S1	T	T1	Размер фланца
SP 1, SPR 1	40	37	16	12	70	50	M8	M6	F07/F05
SP 2, SPR 2	40	49	16	12	70	50	M8	M6	F07/F05
SP 2.3, SPR 2.3	55	56	20	16	102	70	M10	M8	F10/F07
SP 2.4, SPR 2.4	65	71	24	20	125	102	M12	M10	F12/F10



Форма присоединительной детали														
D-xx (Axx)			L-xx (Bxx)			H-xx (Cxx)			V-xx (D01 - D09)			V-30 (D10)		
ISO	Regada	Размер	ISO	Regada	Размер	ISO	Regada	Размер	ISO	Regada	Размер	ISO	Regada	Размер
D-xx	Axx	U	L-xx	Bxx	U	H-xx	Cxx	U	V	V-xx	Dxx	W	Z	X
D-14	A01	14	L-14	B01	14	H-14	C01	14	22	V-20	D01	20.0	22.5	6.0
D-17	A02	17	L-17	B02	17	H-11	C02	11	18	V-22	D02	22.0	24.5	6.0
D-22	A03	22	L-22	B03	22	H-8	C03	8	13	V-32.2	D03	32.2	35	6.5
D-27	A04	27	L-27	B04	27	H-17	C04	17	25	V-17	D04	17.0	19.5	6.0
D-11	A05	11	L-11	B05	11	H-13	C05	13	19	V-28	D05	28.0	30.9	8.0
D-16	A06	16	L-16	B06	16	H-22	C06	22	32	V-42	D06	42.0	45.1	12.0
						H-16	C07	16	22	V-45.4	D07	45.4	48.8	10.0
						H-27	C08	27	48	V-50	D08	50.0	53.5	14.0
						H-19	C09	19	28	V-18	D09	18.0	20.5	6.0
						H-10	C10	10	16	V-30	D10	30.0	32.5	8.0

Зскизы SP 2.3, SPR 2.3, SP 2.4, SPR 2.4



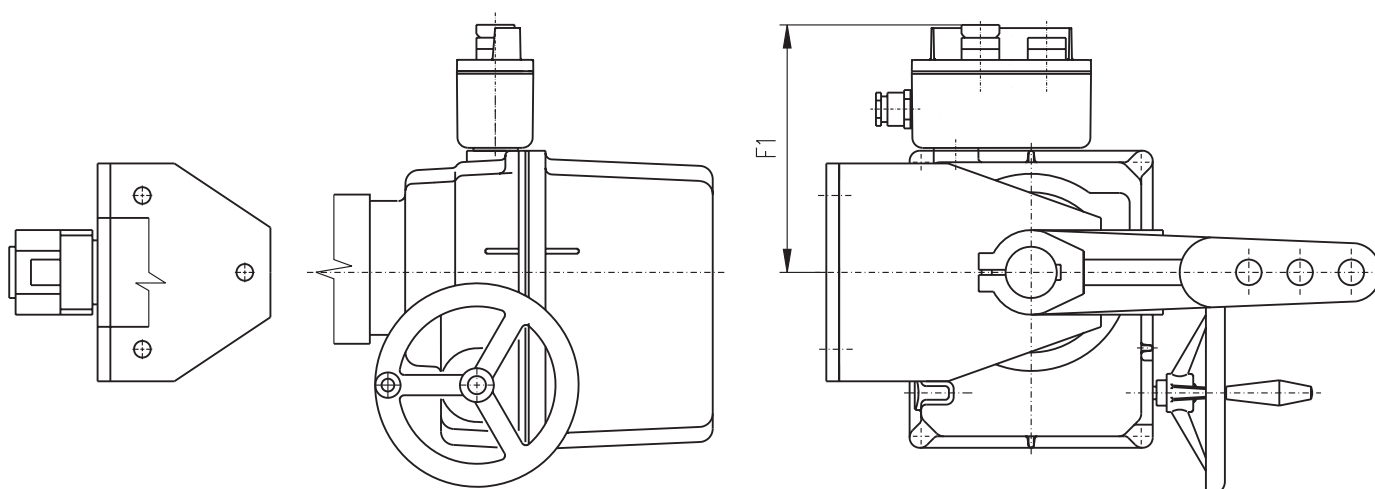
P - 1395

Размеры электроприводов

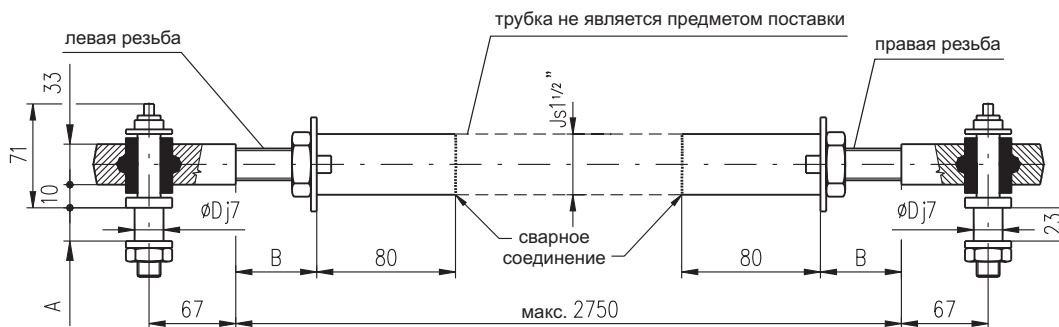
Тип	C	E	F	F1	G	G1	H	W	K	L	M	N	S	T	V	Z
SP 2.3, SPR 2.3	135	160	297 377*	194	35	80	273	532	190	326 351*	170	120	20	13	60	25
SP 2.4, SPR 2.4	200	220	297 377*	194	60	120	278	593	190	326 351*	228	170	25	17	80	30

* относится для исполнения с коннектором

Исполнение электропривода с местным управлением



P - 1412



P-1413/B	TV 50-1/25	28	Мин.30	25
P-1413/A	TV 40-1/20	23	Макс.50	20
Исполнение	Исполнение тяги	A	B	D

P - 1413

Форма присоединительного вала

Тип	H	S	U	V	Z	Y	Y1	Форма присоединительного вала
SP 2.3, SPR 2.3	43.1	40	12	66	56	4	7	E03
SP 2.4, SPR 2.4	53.8	50	16	82	70	4	7	E04



Стандартное оснащение:

- Напряжение 230 V AC
- Клеммное присоединение
- 2 моментные выключатели
- 2 позиционные выключатели
- Жесткие упоры
- Механическое присоединение фланцевое по ISO 5211
- Местный указатель положения
- Управление вручную
- Степень защиты IP 65

Таблица спецификации SP 2.4, SPR 2.4

Номер заказа 284. x - x x x x x x / x x

Климатическое исполнение				Электронный регулятор положения - N	Схема включения	↓		
Изготовление для среды	с температурами	умеренной (У) ¹⁰⁾	-25°C ÷ +55°C	IP 65	без регулятора	Следующая таб.	0	
			IP 67	1				
		холодной умеренной (ХЛУ) ¹¹⁾	-40°C ÷ +40°C	IP 67			3	
			тропической (Т) ¹²⁾	-25°C ÷ +55°C			IP 67	6
		морской (М/ТМ) ¹³⁾		-40°C ÷ +50°C			IP 67	7
			холодной (Хл) ¹⁴⁾	-50°C ÷ +40°C			IP 67	8
	умеренной (У) ¹⁰⁾	-25°C ÷ +55°C		IP 65			оборотная связь через сопротивление ¹⁶⁾	Z240a, Z349b, Z376a
			IP 65	оборотная связь токовая ¹⁷⁾			Z241a, Z375, Z377a	C
		тропической (Т) ¹²⁾	-25°C ÷ +55°C	IP 67	оборотная связь через сопротивление ¹⁶⁾	Z240a, Z349b, Z376a	G	
				IP 67	оборотная связь токовая ¹⁷⁾	Z241a, Z375, Z377a	J	

Электрическое присоединение	Питающее напряжение	Схема включения ⁶⁾	↓
На клеммную колодку	24 V DC	Z344	A
	230 V AC	Z1a + Z11a	0
	220 V AC		L
	24 V AC	Z348b	3
	3x400 V AC ⁶⁾	Z78a + Z12a ⁸⁾	9
	3x400 V AC ²⁸⁾	Z303 + Z12a ⁸⁾	2
	3x380 V AC ⁶⁾	Z78a + Z12a ⁸⁾	M
	3x380 V AC ²⁸⁾	Z303 + Z12a ⁸⁾	N
На коннектор ²¹⁾	24 V DC	Z344	C
	230 V AC	Z1a + Z11a	5
	220 V AC		P
	24 V AC	Z348b	8
	3x400 V AC ⁶⁾	Z78a + Z12a ⁸⁾	7
	3x400 V AC ²⁸⁾	Z303 + Z12a ⁸⁾	6
	3x380 V AC ⁶⁾	Z78a + Z12a ⁸⁾	R
	3x380 V AC ²⁸⁾	Z303 + Z12a ⁸⁾	S

Макс. нагрузочный момент ⁶⁾	Выключающий момент	230 V, 220 V AC		3x380, 3x400 V AC, 24 V AC/DC			↓
		Время полного закрытия	Электродвигатель	Время полного закрытия	Электродвигатель		
500 Nm	575 Nm	40 s/90°	60 W	40 s/90°	65 W, AC/DC	90 W	0
		80 s/90°		80 s/90°	3x400 V AC	1	
		160 s/90°	20 W	-	-	-	2

Рабочий угол		↓
С жесткими упорами	60°	A
	90°	B
	120°	C
	160°	D
Без упоров	60°	K
	90°	L
	120°	M
	160°	N
	360°	P
>0° ≤ 360° ^{6) 41)}		Z

Продолжение на дальнейшей странице

Номер заказа 284. x - x x x x x / x x

Датчик положения		Включение	Выход	Схема включения	
Без датчика		-	-	-	A
Датчик сопротивления	Простой	-	1 x 100 Ω	Z5a	B
			1 x 2 000 Ω		F
	Двойной ⁶⁾	-	2 x 100 Ω	Z6a	K
			2 x 2 000 Ω		P
Электронный датчик положения - токовый	Без источника	2-проводник	4 - 20 mA	Z10a	S
	С источником			Z269a, Z378	Q
	Без источника	3-проводник ⁶⁾	0 - 20 mA	Z257a	T
	С источником			Z260a, Z378	U
	Без источника	3-проводник ⁶⁾	4 - 20 mA	Z257a	V
	С источником			Z260a, Z378	W
	Без источника	3-проводник ⁶⁾	0 - 5 mA	Z257a	Y
	С источником			Z260a, Z378	Z
Емкостный ⁵³⁾ СРТ	Без источника	2-проводник ⁶⁾	4 - 20 mA	Z10a	I
	С источником			Z269a, Z378	J
	С источником ⁵¹⁾	2-проводник	4 - 20 mA	Z241a, Z250a, Z375, Z377a	

Механическое присоединение		Форма прис. детали			Эскиз	
		ISO	Regada	Размер		
Фланец ISO 5211	F10/F12	D-27	A04	27x27	P-1147 P-1222	A
		L-27	B04			B
		H-27	C08			C
		V-50	D08	∅50		D
		D-22	A03	22x22		E
		L-22	B03			F
	H-22	C06	G			
	V-42	D06	∅42	H		
	-	-	- ⁶⁵⁾	M		
	H-16	C07	16x22	N		
	H-19	C09	19x28	P		
	F10/F12	V-45.4	D07	∅45.4 ⁶³⁾		V
Стойка, выходный вал, шпонка			E04	∅50	P-1395, P-1412	J
Стойка + рычаг			-	-	P-1413/B	K
Стойка + рычаг + тяга TV 360			-	-		L

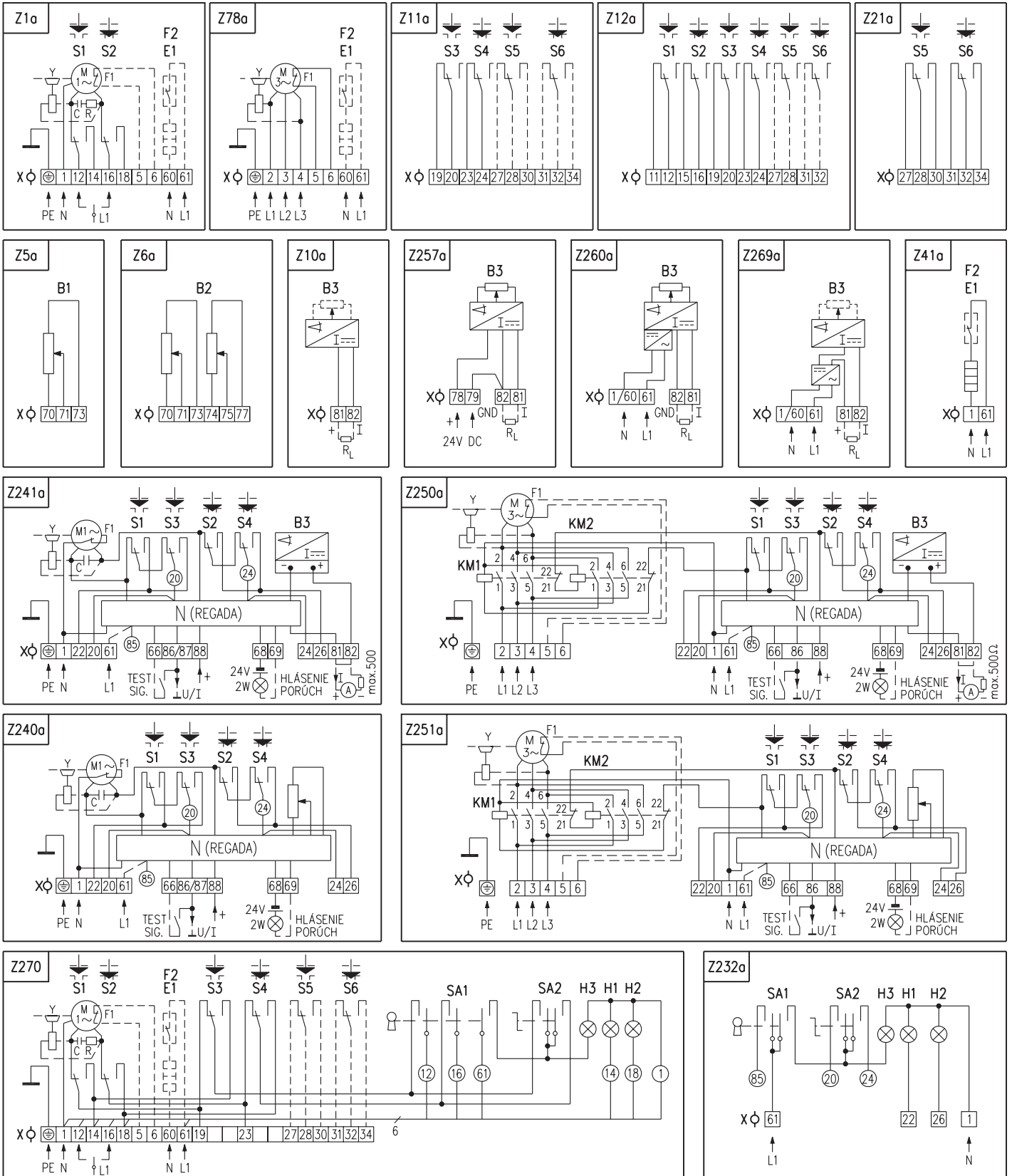
Добавочное оснащение		Схема включения									
		Исполнение без регулятора				Исполнение с регулятором					
		230 V AC	3x400 V AC	24 V AC	24 V DC	230 V AC	3x400 V AC	24 V AC	24 V DC		
A	2 добавочные позиционные выключатели	Z11a	Z12a	Z348b	Z344	Z21a	Z288a	Z21a	Z21a	0	0
E	Нагревательное сопротивление с термическим выключателем	Z1a	Z78a	Z348b	Z344	Z41a	Z41a	Z349b Z375	Z376a Z377a	0	2
C	Местное управление	Z270	Z90a, Z304	Z270	Z270	Z232a	Z232a	Z232a	Z232a	0	7
D	Нагревательное сопротивление	Z1a	Z78a	Z348b	Z344	Z41a	Z41a	Z349b Z375	Z376a Z377a	1	5

Разрешенные комбинации и код исполнения для электропривода без регулятора:
 A+E=04, A+C=08, E+C=10, A+E+C=12, A+D=16, C+D=17, A+C+D=18
 Разрешенные комбинации и код исполнения для электропривода с регулятором:
 A+E=04, A+C=08, E+C=10, A+E+C=12, A+D=16, C+D=17, A+C+D=18

Примечания:

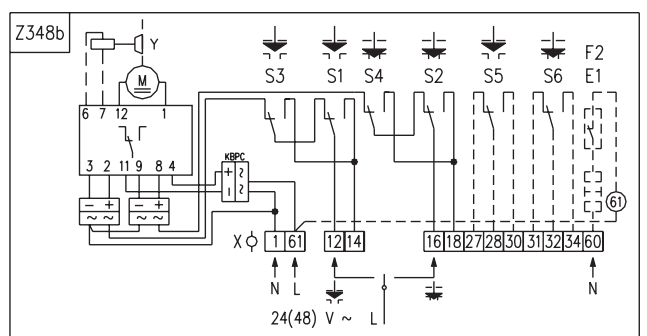
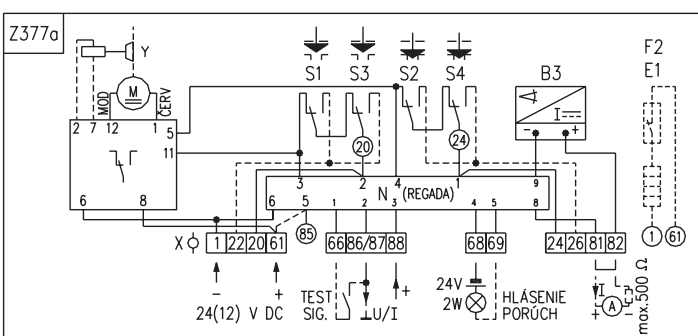
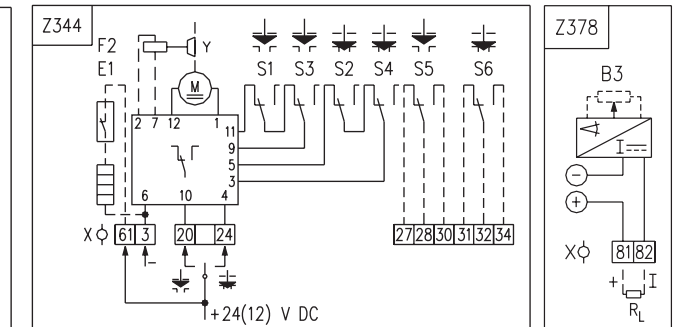
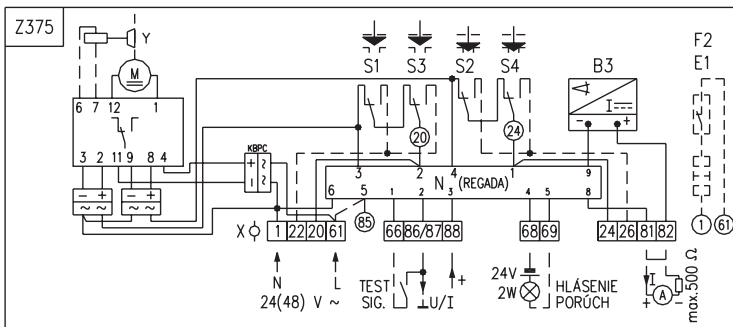
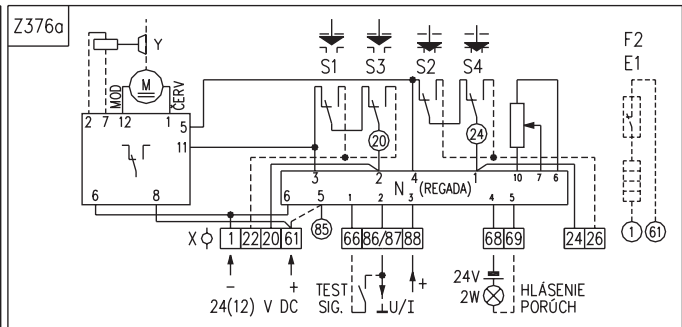
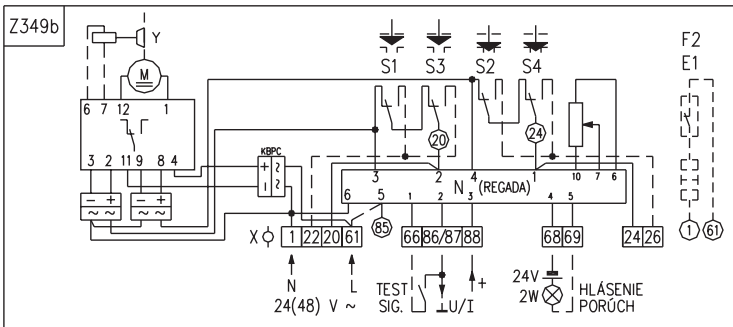
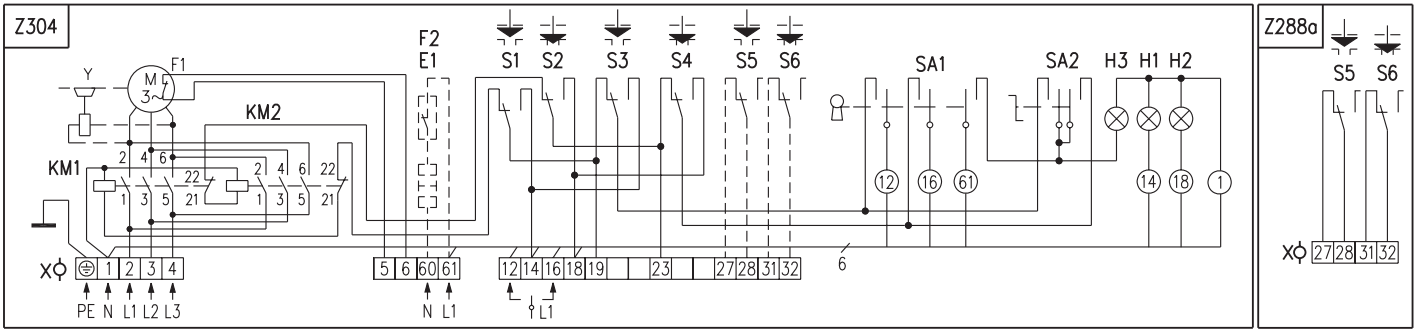
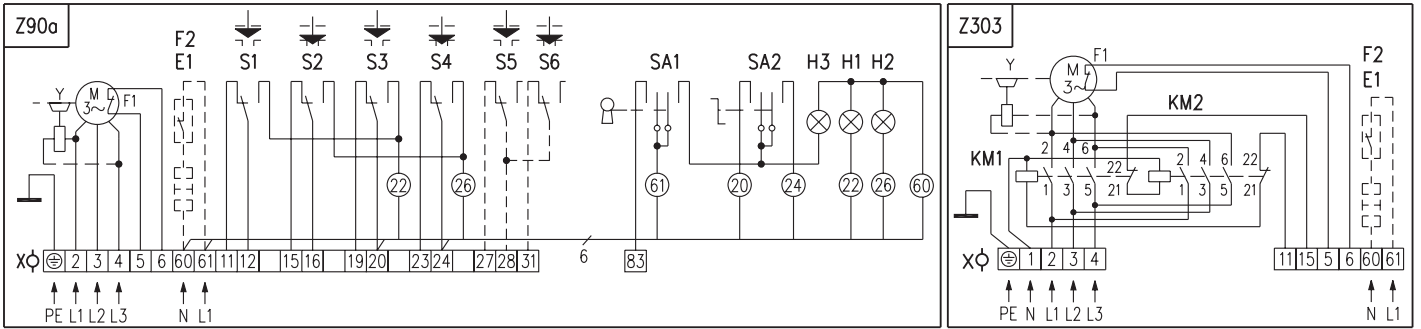
- 6) Относиться к исполнению без регулятора.
- 8) Для исполнения с добавочными выключателями положения возможно специфицировать двойной датчик только без нагревательного сопротивления.
- 10) Умеренной (У), в том числе и теплой умеренной (ТпУ), теплой сухой умеренной (ТпСУ), мягкой теплой сухой (МТпС), экстремальной теплой сухой (ЭТпС).
- 11) Холодной умеренной (ХлУ), в том числе и теплой умеренной (ТпУ), теплой сухой умеренной (ТпСУ), мягкой теплой сухой (МТпС).
- 12) Тропической (Т) - для сухих и влажных тропических климатов (МТпС, ЭТпС, ТпПр, ТпВ, ТпВР), в том числе и теплой умеренной и теплой сухой умеренной (ТпУ, ТпСУ).
- 13) Морской (М/ТМ) холодной, умеренной и тропической морской (ХлМ, УМ, ТМ).
- 14) Холодной (Хл) в том числе и холодной умеренной (ХлУ), теплой умеренной и теплой сухой умеренной (ТпУ, ТпСУ).
- 16) Обратная связь в регулятор осуществляется датчиком сопротивления (без задания кода при подборке датчика).
- 17) Обратная связь в регулятор осуществляется емкостным датчиком (при подборке датчика указывается код J).
- 21) Исполнение с коннектором только до -40°C.
- 28) Исполнение с реверсивными контакторами.
- 33) Указанным моментом возможно загружать электропривода в режиме S2-10 min, или S4-25%, 6-90 циклов/час.
 При регулирующей эксплуатации в режиме S4-25%, 90 - 1200 циклов/час нагрузочный момент равный 0.8 максимального нагружающего момента.
- 34) Отклонение времени переставления для DC электродвигателей от 50% по +30% в зависимости от нагрузки. Для другого напряжения ±10%.
- 41) Относиться только для исполнения без датчика.
- 51) Только для исполнения с регулятором с токовую оборотную связью. В этом исполнении выходной сигнал гальванически не изолированный от входного сигнала.
- 53) Не действительно при температуре от -50°C до +40°C.
- 62) Присоединительное отверстие прямо во выходном валу (без сменной втулки).
- 63) Отверстие для сменной втулки.
- 64) Сменная втулка с отверстием ∅8.
- 65) Сменная втулка. Вид отверстия детали по договору.

Схемы включения SP 1, SPR 1, SP 2, SPR 2, SP 2.3, SPR 2.3, SP 2.4, SPR 2.4



Примечания:

1. В случае, если выходной сигнал емкостного датчика (схема включения Z241a, Z250a) не используется, необходимо клеммы 81 и 82 соединить соединительным зажимом. При использовании выходного токового сигнала из преобразователя соединительный зажим устранить. Выходной сигнал гальванически не изолированный от входного сигнала.
2. У электроприводов в исполнении с питающим напряжением 24 V AC не надо включать заземленный провод PE.
3. Другие включения электроприводов как указаны в каталоге, возможны по договору с заводом-изготовителем.



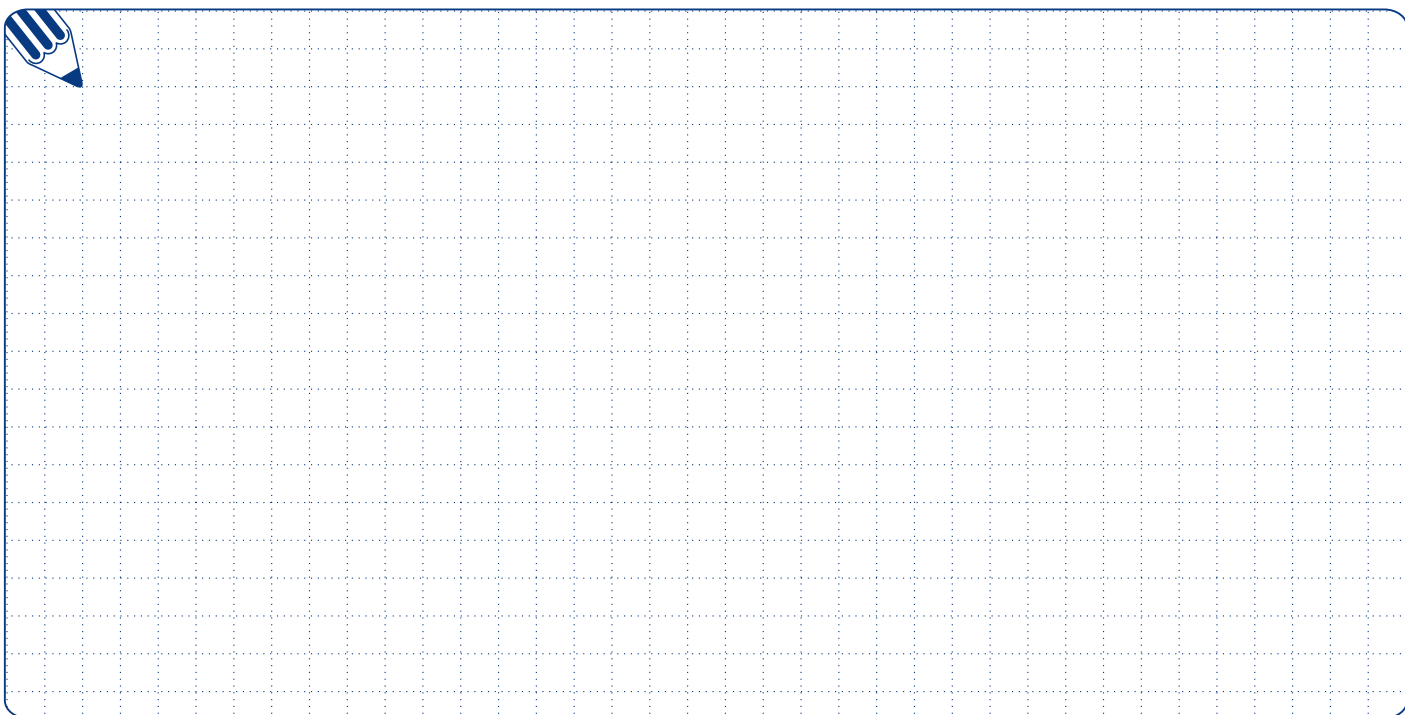
Символическое обозначение:

- Z1a схема включения однофазного электродвигателя
- Z5a схема включения простого датчика сопротивления
- Z6a схема включения двойного датчика сопротивления
- Z10a схема включения электронного датчика положения 2-проводникового без источника
- Z11a схема включения позиционных выключателей и добавочных позиционных выключателей
- Z12a схема включения выключателей S1 - S6 при включении с 3-фазным электродвигателем
- Z21a схема включения добавочных выключателей положения для электроприводов с регулятором

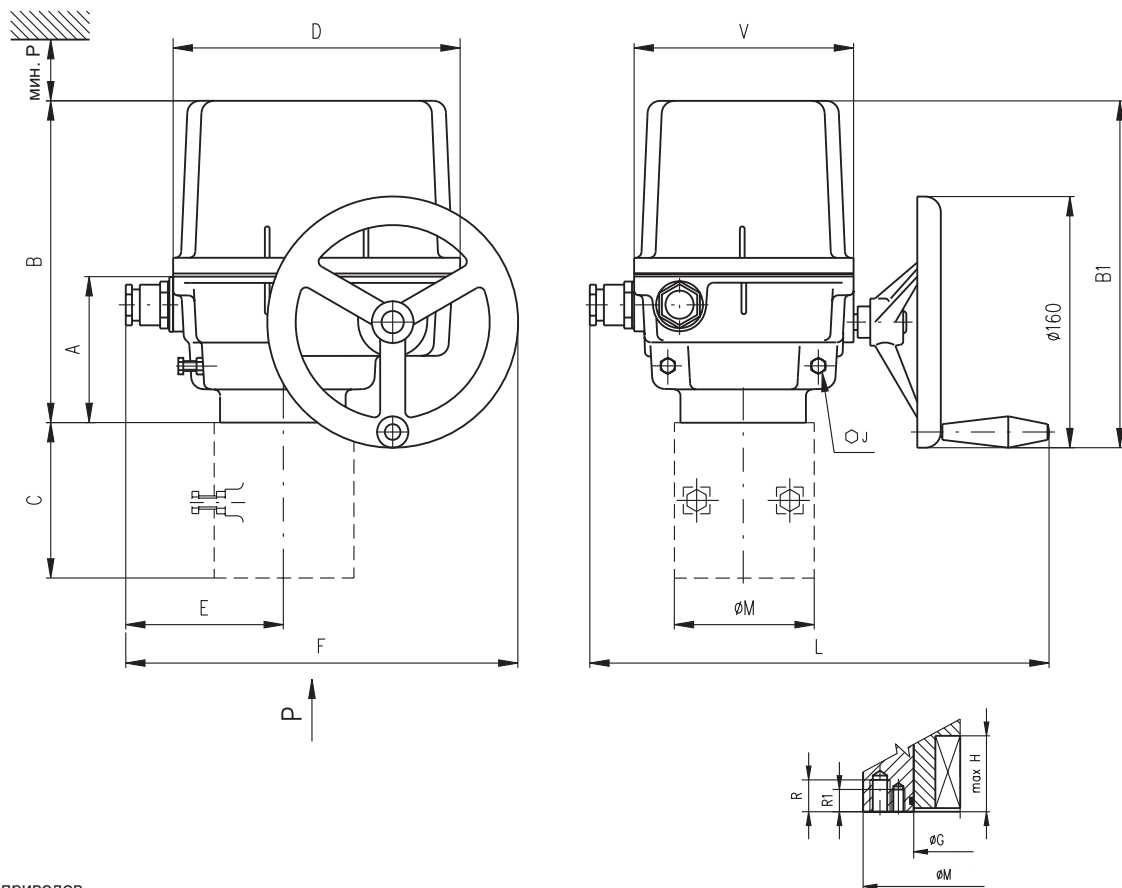
Символическое обозначение:

- Z41a схема включения нагревательного сопротивления с термическим выключателем для электроприводов с регулятором
- Z78a схема включения 3-фазного электродвигателя
- Z90a схема включения 3-фазного электродвигателя с местным управлением
- Z232a схема включения местного управления с регулятором положения
- Z240a схема включения регулятора положения с обратной связью через сопротивление с 1-фазным электродвигателем
- Z241a схема включения регулятора положения с токовой обратной связью с 1-фазным электродвигателем
- Z250a схема включения электропривода с 3-фазным электродвигателем с регулятором с токовой обратной связью
- Z251a схема включения электропривода с 3-фазным электродвигателем с регулятором с обратной связью через сопротивление
- Z257a схема включения электронного датчика положения - 3-проводникового без источника
- Z260a схема включения электронного датчика положения - 3-проводникового с источником
- Z269a схема включения электронного датчика положения, или емкостного датчика - 2-проводникового с источником
- Z270 схема включения 1-фазного электродвигателя с местным управлением
- Z288a схема включения добавочных выключателей положения для электроприводов SPR 2, SPR 2.3 и SPR 2.4 с 3-фазным электродвигателем
- Z303 схема включения 3-фазного электродвигателя с реверсивными контакторами
- Z304 схема включения 3-фазного электродвигателя с реверсивными контакторами и с местным управлением
- Z344 схема включения электропривода с электродвигателем постоянного тока 24 V DC
- Z348b схема включения электропривода с электродвигателем 24 V AC
- Z349b схема включения регулятора положения с обратной связью через сопротивление с электродвигателем 24 V AC
- Z375 схема включения регулятора положения с токовой обратной связью с электродвигателем 24 V AC
- Z376a схема включения регулятора положения с обратной связью через сопротивление с электродвигателем 24 V DC
- Z377a схема включения регулятора положения с токовой обратной связью с электродвигателем 24 V DC
- Z378 схема включения электронного датчика положения, или емкостного датчика - 2-проводникового и 3-проводникового с источником

- B1 датчик сопротивления, простой
- B2 датчик сопротивления, двойной
- B3 емкостный датчик положения, или электронный датчик положения
- C конденсатор
- E1 нагревательное сопротивление
- F1 тепловая защита
- F2 термический выключатель нагревательного сопротивления
- H1 обозначение крайнего положения "открыто"
- H2 обозначение крайнего положения "закрыто"
- H3 обозначение крайнего положения "местное электрическое управление"
- I/U входные/выходные токовые сигналы/сигналы напряжения
- KM1, KM2 реверсивный контактор
- M1~ электродвигатель однофазный
- M3~ электродвигатель трехфазный
- M= электродвигатель 24 V DC
- N регулятор
- R сопротивление
- R_L нагрузочное сопротивление
- SA1 вращательный переключатель с ключом "дистанционное - 0 - местное" управление
- SA2 вращательный переключатель "открывает - стоп - закрывает"
- S1 моментный выключатель "открыто"
- S2 моментный выключатель "закрыто"
- S3 выключатель положения "открыто"
- S4 выключатель положения "закрыто"
- S5 добавочный выключатель положения "открыто"
- S6 добавочный выключатель положения "закрыто"
- X клеммная колодка
- Y тормоз электродвигателя



Зскизы SP 1, SPR 1, SP 2, SPR 2, SP 2.3, SPR 2.3, SP 2.4, SPR 2.4



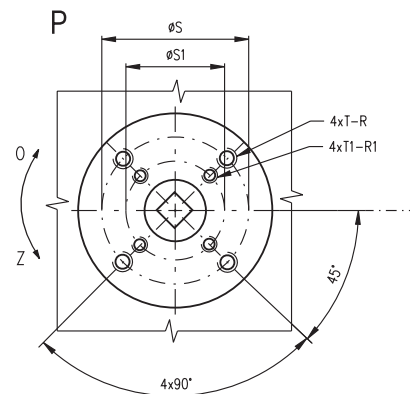
Размеры электроприводов

Тип	A	B	B1	C	D	E	E1	F	F1	F2	J	L	M	P	V
SP 1, SPR 1	102	213	229	-	183	98 170*	169	248 320*	319	273 345*	13	276 290*	90	160	140
SP 2, SPR 2	104	260	267	-	232	123 203*	194	297 377*	368	-	17	326 351*	90	210	190
SP 2.3, SPR 2.3				112							125				
SP 2.4, SPR 2.4				127							150				

* взноситься для исполнения с коннектором

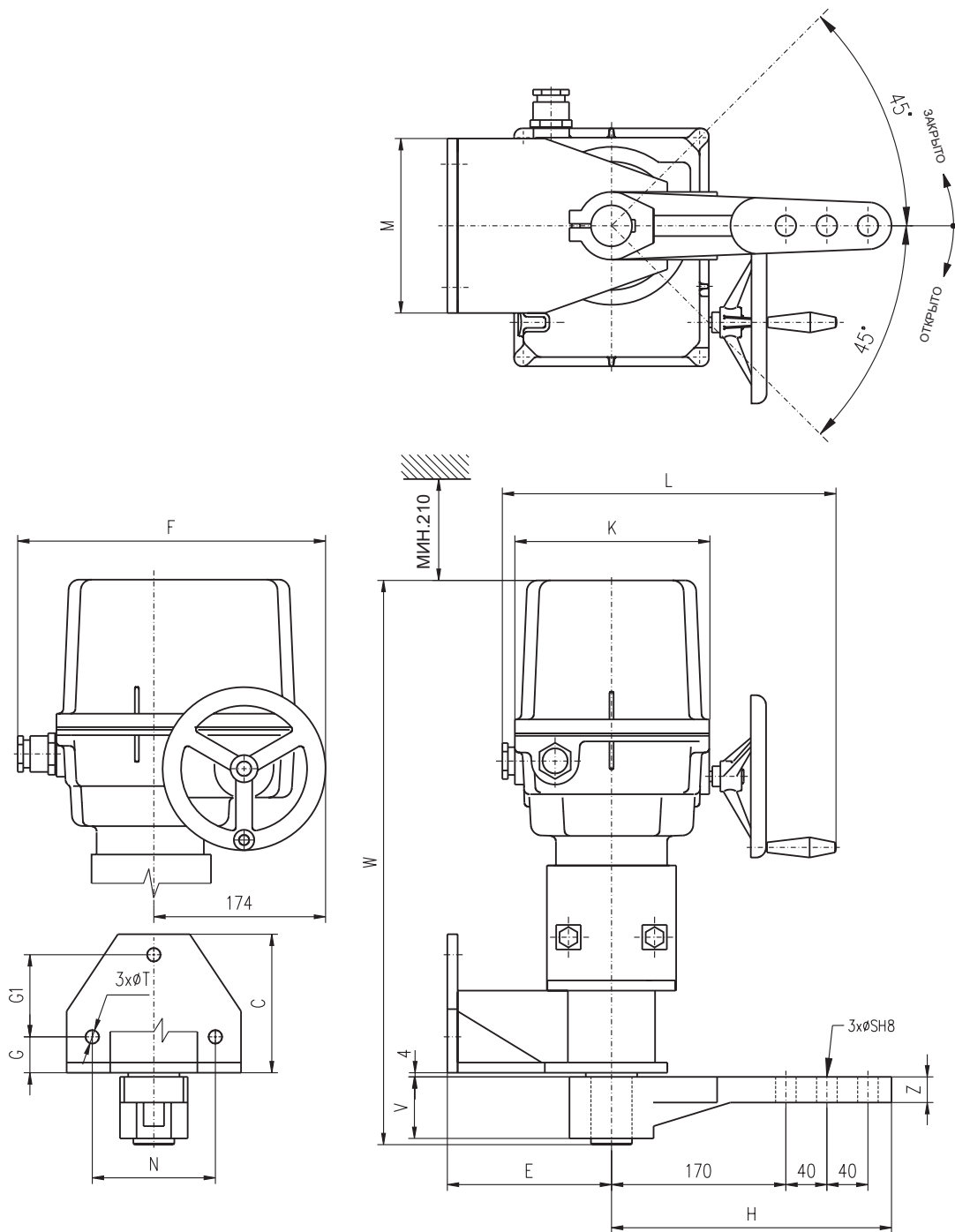
Размеры фланцев

Тип	G	H	R	R1	S	S1	T	T1	Размер фланца
SP 1, SPR 1	40	37	16	12	70	50	M8	M6	F07/F05
SP 2, SPR 2	40	49	16	12	70	50	M8	M6	F07/F05
SP 2.3, SPR 2.3	55	56	20	16	102	70	M10	M8	F10/F07
SP 2.4, SPR 2.4	65	71	24	20	125	102	M12	M10	F12/F10



Форма присоединительной детали														
D-xx (Axx)			L-xx (Bxx)			H-xx (Cxx)			V-xx (D01 - D09)			V-30 (D10)		
ISO	Regada	Размер	ISO	Regada	Размер	ISO	Regada	Размер	ISO	Regada	Размер	ISO	Regada	Размер
D-xx	Axx	U	L-xx	Bxx	U	H-xx	Cxx	U	V-xx	Dxx	W	Z	X	
D-14	A01	14	L-14	B01	14	H-14	C01	14	22	V-20	D01	20.0	22.5	6.0
D-17	A02	17	L-17	B02	17	H-11	C02	11	18	V-22	D02	22.0	24.5	6.0
D-22	A03	22	L-22	B03	22	H-8	C03	8	13	V-32.2	D03	32.2	35	6.5
D-27	A04	27	L-27	B04	27	H-17	C04	17	25	V-17	D04	17.0	19.5	6.0
D-11	A05	11	L-11	B05	11	H-13	C05	13	19	V-28	D05	28.0	30.9	8.0
D-16	A06	16	L-16	B06	16	H-22	C06	22	32	V-42	D06	42.0	45.1	12.0
						H-16	C07	16	22	V-45.4	D07	45.4	48.8	10.0
						H-27	C08	27	48	V-50	D08	50.0	53.5	14.0
						H-19	C09	19	28	V-18	D09	18.0	20.5	6.0
						H-10	C10	10	16	V-30	D10	30.0	32.5	8.0

Зскизы SP 2.3, SPR 2.3, SP 2.4, SPR 2.4



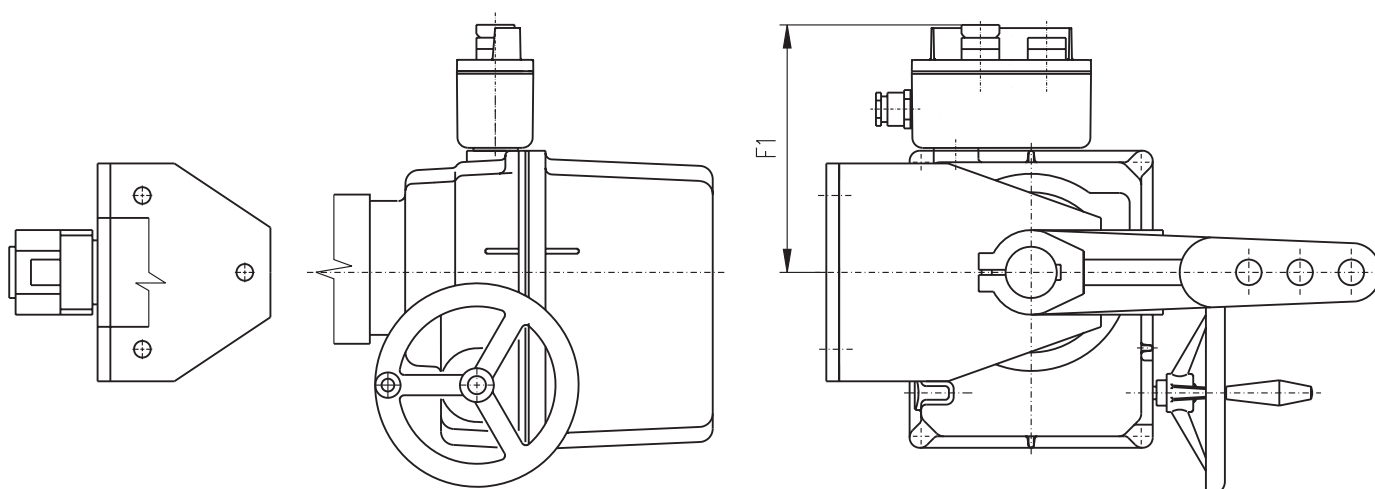
P - 1395

Размеры электроприводов

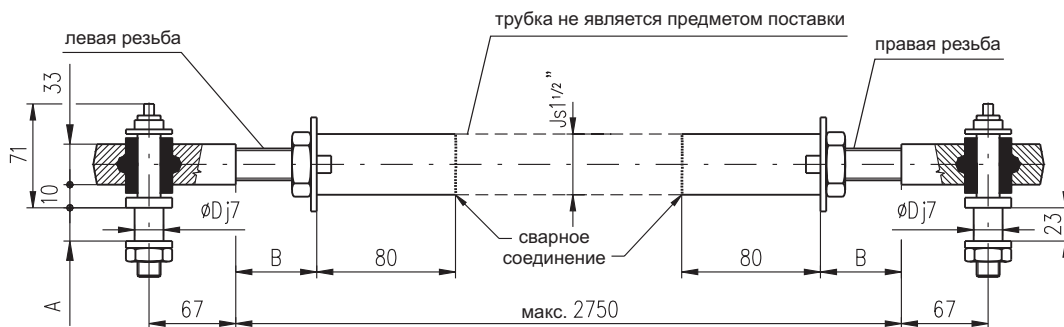
Тип	C	E	F	F1	G	G1	H	W	K	L	M	N	S	T	V	Z
SP 2.3, SPR 2.3	135	160	297 377*	194	35	80	273	532	190	326 351*	170	120	20	13	60	25
SP 2.4, SPR 2.4	200	220	297 377*	194	60	120	278	593	190	326 351*	228	170	25	17	80	30

* относится для исполнения с коннектором

Исполнение электропривода с местным управлением



P - 1412



P-1413/B	TV 50-1/25	28	Мин.30	25
P-1413/A	TV 40-1/20	23	Макс.50	20
Исполнение	Исполнение тяги	A	B	D

P - 1413

Форма присоединительного вала

Тип	H	S	U	V	Z	Y	Y1	Форма присоединительного вала
SP 2.3, SPR 2.3	43.1	40	12	66	56	4	7	E03
SP 2.4, SPR 2.4	53.8	50	16	82	70	4	7	E04



Стандартное оснащение:

- Напряжение 230 V AC
- Клеммное присоединение
- 2 моментные выключатели
- 2 позиционные выключатели
- Жесткие упоры
- Механическое присоединение фланцевое по ISO 5211
- Местный указатель положения
- Управление вручную
- Степень защиты IP 67

Таблица спецификации SP 3, SPR 3

Номер заказа **323. x - x x x x x / x x**

Климатическое исполнение				Электронный регулятор положения - N	Схема включения	↓			
Изготовление для среды	с температурами	умеренной (У) ¹⁰⁾	-25°C ÷ +55°C	IP 67	без регулятора	Следующая таб.	0		
			IP 67	1					
		холодной умеренной (ХЛУ) ¹¹⁾	-40°C ÷ +40°C	IP 67			3		
			тропической (Т) ¹²⁾	-25°C ÷ +55°C			IP 67	6	
		морской (М/ТМ) ¹³⁾		-40°C ÷ +50°C			IP 67	7	
			холодной (Хл) ¹⁴⁾	-50°C ÷ +40°C			IP 67	8	
	умеренной (У) ¹⁰⁾	с температурами		-25°C ÷ +55°C			IP 67	оборотная связь через сопротивление ¹⁶⁾	Z251a
			IP 67				оборотная связь токовая ¹⁷⁾	Z250a	C
		тропической (Т) ¹²⁾	-25°C ÷ +55°C	IP 67	оборотная связь через сопротивление ¹⁶⁾	Z251a	G		
				IP 67	оборотная связь токовая ¹⁷⁾	Z250a	J		

Электрическое присоединение	Питающее напряжение	Схема включения ⁶⁾	↓
На клеммную колодку	3x400 V AC	Z78a+Z383	9
	3x400 V AC ²⁸⁾	Z303+Z383	2
	3x380 V AC	Z78a+Z383	M
	3x380 V AC ²⁸⁾	Z303+Z383	N
На коннектор ²¹⁾	3x400 V AC	Z78a+Z383	7
	3x400 V AC ²⁸⁾	Z303+Z383	6
	3x380 V AC	Z78a+Z383	R
	3x380 V AC ²⁸⁾	Z303+Z383	S

Макс. нагрузочный момент ³³⁾	Выключающий момент	Время полного закрытия	Электродвигатель 3x400 V, 50Hz			↓
			Мощность	Обороты	Ток ³⁵⁾	
125 Nm	150 Nm	5 s/90° ⁶⁾	180 W	2 650 min ⁻¹	0.6 A	0
		10 s/90° ⁶⁾				1
250 Nm	300 Nm	20 s/90°	90 W	2 740 min ⁻¹	0.35 A	2
		40 s/90°				3

Рабочий угол		↓
С жесткими упорами	60°	A
	90°	B
	120°	C
	160°	D
Без упоров	60°	K
	90°	L
	120°	M
	160°	N
	360°	P
	0° < 270° (≤220°) ^{6) 41)}	Z

↓ ↓ ↓ ↓
Продолжение на дальнейшей странице

Номер заказа 323. x - x x x x x / x x

Датчик положения		Включение	Выход	Схема включения	
Без датчика		-	-	-	A
Датчик сопротивления	Простой	-	1x100 Ω	Z5a	B
			1x2 000 Ω		F
	Двойной ⁶⁾		2x100 Ω	Z6a	K
			2x2 000 Ω		P
Электронный датчик положения - токовый	Без источника	2-проводник	4 - 20 mA	Z10a	S
	С источником			Z269a	Q
	Без источника	3-проводник	0 - 20 mA	Z257b	T
	С источником			Z260a	U
	Без источника	3-проводник	4 - 20 mA	Z257b	V
	С источником			Z260a	W
	Без источника	3-проводник	0 - 5 mA	Z257b	Y
	С источником			Z260a	Z
Емкостный ⁵³⁾ СРТ	Без источника	2-проводник ⁶⁾	4 - 20 mA	Z10a	I
	С источником			Z269a	J
	С источником ⁵¹⁾	2-проводник	Z250a		

Механическое присоединение		Форма прис. детали			Эскиз	
		ISO	Regada	Размер		
Фланец ISO 5211	F07/F10	D-22	A03	22x22	P-1419	A
		L-22	B03			B
		H-22	C06			22x32 ⁶²⁾
		D-17	A02	17x17		E
		L-17	B02			F
		H-17	C04	17x25		G
		V-28	D05	∅ 28 ⁶²⁾		H
		V-45.4	D07	∅ 45.4 ⁶²⁾		M
		H-13	C05	13x19 ⁶¹⁾		N
		V-42	D06	∅ 42 ⁶³⁾		V
		-	-	∅ 10 ⁶⁴⁾		W

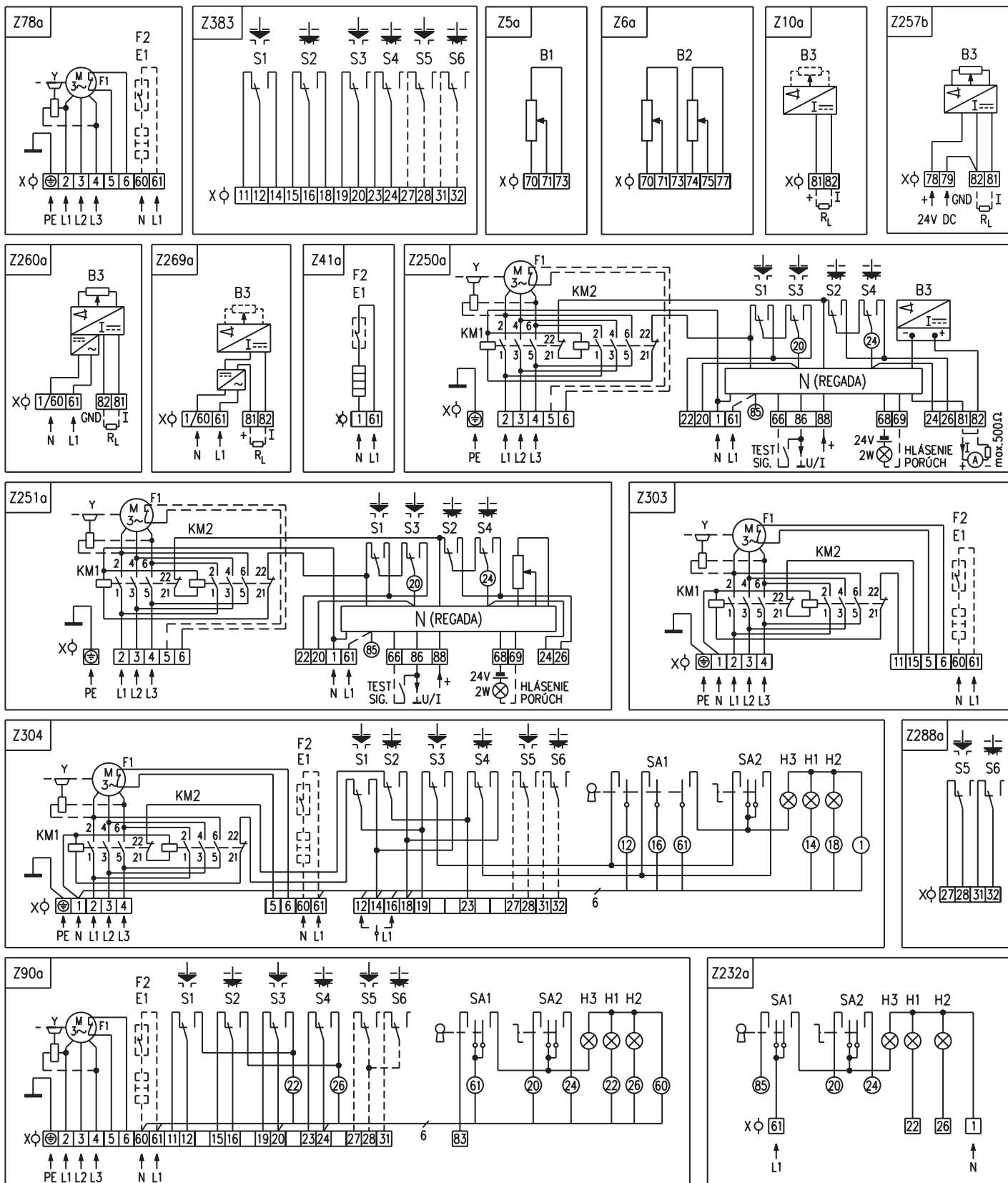
Добавочное оснащение		Схема включения			
		Исполнение без регулятора	Исполнение с регулятором		
A	2 добавочные позиционные выключатели S5, S6\	Z383	Z288a	0	0
E	Нагревательное сопротивление с термическим выключателем	Z78a, Z303	Z41a	0	2
C	Местное управление	Z90a, Z304	Z232a	0	7
D	Нагревательное сопротивление	Z78a, Z303	Z41a	1	5

Разрешенные комбинации и код исполнения для электропривода без регулятора:
 A+E=04, A+C=08, E+C=10, A+E+C=12, A+D=16, C+D=17, A+C+D=18
 Разрешенные комбинации и код исполнения для электропривода с регулятором:
 A+E=04, A+C=08, E+C=10, A+E+C=12, A+D=16, C+D=17, A+C+D=18

Примечания:

- 6) Относиться к исполнению без регулятора.
- 10) Умеренной (У), в том числе и теплой умеренной (Тпу), теплой сухой умеренной (Тпсу), мягкой теплой сухой (МТпс), экстремальной теплой сухой (ЭТпс).
- 11) Холодной умеренной (Хлу), в том числе и теплой умеренной (Тпу), теплой сухой умеренной (Тпсу), мягкой теплой сухой (МТпс).
- 12) Тропической (Т) - для сухих и влажных тропических климатов (МТпс, ЭТпс, Тптр, Тпв, Тпвр), в том числе и теплой умеренной и теплой сухой умеренной (Тпу, Тпсу).
- 13) Морской (М/ТМ) холодной, умеренной и тропической морской (ХлМ, УМ, ТМ).
- 14) Холодной (Хл) в том числе и холодной умеренной (Хлу), теплой умеренной и теплой сухой умеренной (Тпу, Тпсу).
- 16) Обратная связь в регулятор осуществляется датчиком сопротивления (без задания кода при подборке датчика).
- 17) Обратная связь в регулятор осуществляется емкостным датчиком (при подборке датчика указывается код J).
- 21) Исполнение с коннектором только до -40°C.
- 28) Исполнение с реверсивными контакторами.
- 33) Указанным моментом возможно загружать электропривода в режиме S2-10 min, или S4-25%, 6-90 циклов/час.
 При регулирующей эксплуатации в режиме S4-25%, 90 - 1200 циклов/час нагрузочный момент равный 0.8 максимального нагружающего момента.
- 35) Действительно для напряжения 3x400 V AC.
- 41) Относиться только для исполнения без датчика.
- 51) Только для исполнения с регулятором с токовую оборотную связь. В этом исполнении выходной сигнал гальванически не изолированный от входного сигнала.
- 53) Не в силе для диапазона температуры от -50°C по +40°C.
- 61) Рекомендованный нагрузочный момент 80 Nm.
- 62) Присоединительное отверстие прямо во выходном валу (без сменной втулки).
- 63) Отверстие для сменной втулки.
- 64) Сменная втулка с отверстием ∅ 10.

Схемы включения SP 3, SP 3.4, SP 3.5, SPR 3, SPR 3.4, SPR 3.5



Примечания:

1. В случае, если выходной сигнал емкостного датчика (схема включения Z250a) не используется, необходимо клеммы 81 и 82 соединить соединительным зажимом. При использовании выходного токового сигнала из преобразователя соединительный зажим устранить. Выходной сигнал гальванически не изолированный от входного сигнала.
2. Другие включения электроприводов как указаны в каталоге, возможны по договору с заводом-изготовителем.

Символическое обозначение:

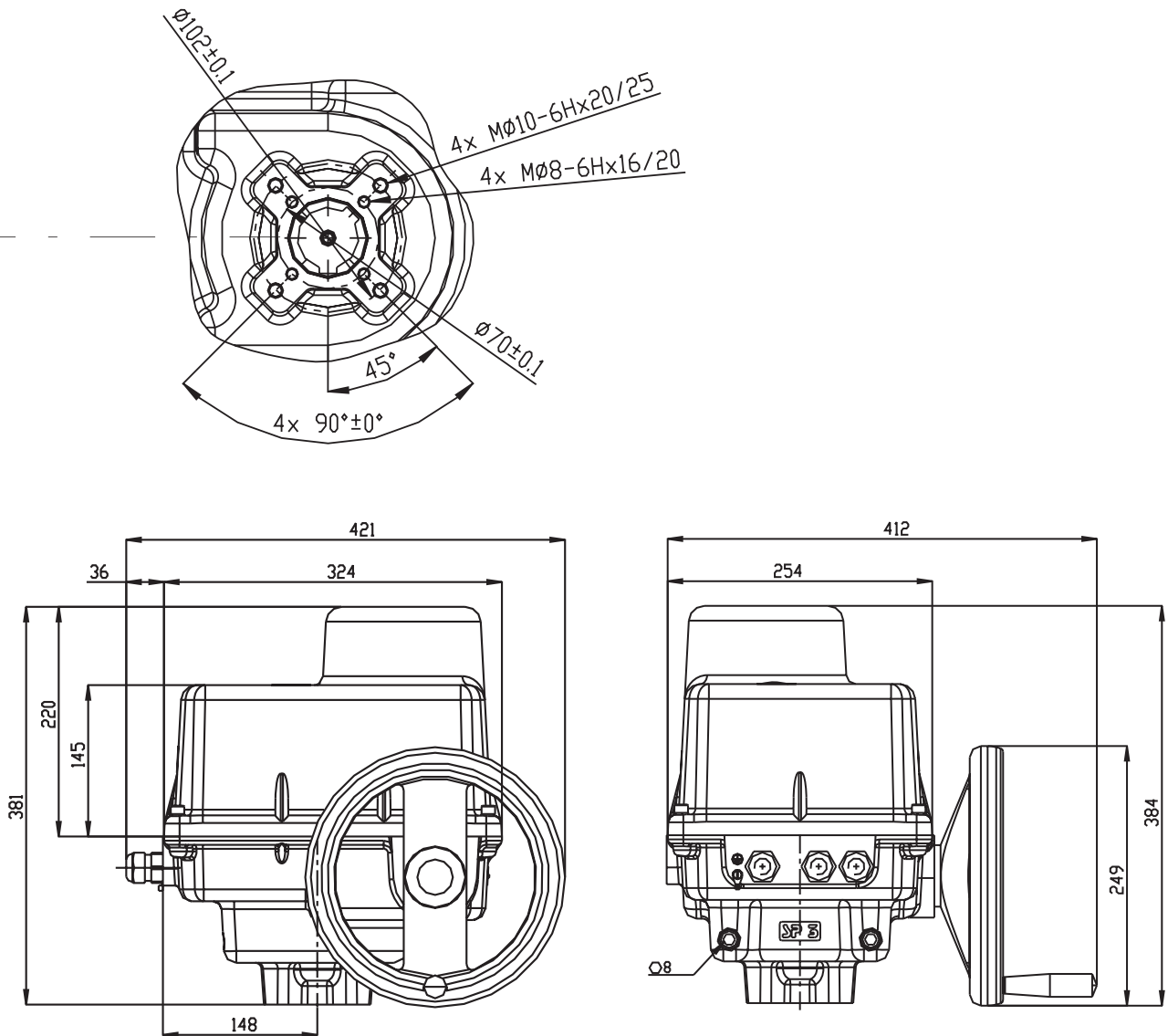
- Z5a схема включения простого датчика сопротивления
- Z6a схема включения двойного датчика сопротивления
- Z10a схема включения электронного датчика положения 2-проводникового без источника
- Z41a схема включения нагревательного сопротивления с термическим выключателем для электроприводов с регулятором
- Z78a схема включения 3-фазного электродвигателя
- Z90a схема включения 3-фазного электродвигателя с местным управлением
- Z232a схема включения местного управления с регулятором положения
- Z250a схема включения электропривода с 3-фазным электродвигателем с регулятором с токовой обратной связью
- Z251a схема включения электропривода с 3-фазным электродвигателем с регулятором с обратной связью через сопротивление
- Z257b схема включения электронного датчика положения - 3-проводникового без источника
- Z260a схема включения электронного датчика положения - 3-проводникового с источником
- Z269a схема включения электронного датчика положения, или емкостного датчика - 2-проводникового с источником
- Z288a схема включения добавочных выключателей положения для электроприводов SPR 3, SPR 3.4 и SPR 3.5 с 3-фазным электродвигателем
- Z303 схема включения 3-фазного электродвигателя с реверсивными контакторами
- Z304 схема включения 3-фазного электродвигателя с реверсивными контакторами и с местным управлением
- Z383 схема включения выключателей S1 - S6 при включении с 3-фазным электродвигателем

- B1 датчик сопротивления, простой
- B2 датчик сопротивления, двойной
- B3 емкостный датчик положения, или электронный датчик положения
- E1 нагревательное сопротивление
- F1 тепловая защита
- F2 термический выключатель нагревательного сопротивления
- H1 обозначение крайнего положения "открыто"
- H2 обозначение крайнего положения "закрыто"
- H3 обозначение крайнего положения "местное электрическое управление"
- I/U входные/выходные токовые сигналы/сигналы напряжения
- KM реверсивный контактор
- M электродвигатель
- N регулятор
- R_L нагрузочное сопротивление
- SA1 вращательный переключатель с ключом "дистанционное - 0 - местное" управление
- SA2 вращательный переключатель "открывает - стоп - закрывает"
- S1 моментный выключатель "открыто"
- S2 моментный выключатель "закрыто"
- S3 выключатель положения "открыто"
- S4 выключатель положения "закрыто"
- S5 добавочный выключатель положения "открыто"
- S6 добавочный выключатель положения "закрыто"
- X клеммная колодка
- Y тормоз электродвигателя



A large rectangular area with a dotted grid pattern, intended for drawing or writing.

Зскизы SP 3, SP 3.4, SP 3.5



Форма присоединительной детали														
D-xx (Axx)			L-xx (Bxx)			H-xx (Cxx)				V-xx (Dxx)				
ISO	Regada	Размер	ISO	Regada	Размер	ISO	Regada	Размер		ISO	Regada	Размер		
D-xx	Axx	U	L-xx	Bxx	U	H-xx	Cxx	U	V	V-xx	Dxx	W	Z	X
D-17	A02	17	L-17	B02	17	H-17	C04	17	25	V-28	D05	28.0	30.9	8.0
D-22	A03	22	L-22	B03	22	H-13	C05	13	19	V-42	D06	42.0	45.1	12.0
						H-22	C06	22	32	V-45.4	D07	45.4	48.8	10.0



Стандартное оснащение:

- Напряжение 230 V AC
- Клеммное присоединение
- 2 выключателя момента
- 2 выключателя положения
- Нагревательное сопротивление ²⁾
- Местный указатель положения
- Управление вручную

Таблица спецификации MP

Номер заказа 52 200. x - x x x x x / x x

Климатическое исполнение				Электронный регулятор положения - N		Схема включения		
Изготовление для среды	умеренной (У) ¹⁰⁾	с температурами	-25°C ÷ +55°C	IP 55	без регулятора	Следующая таблица	0	
			-25°C ÷ +55°C	IP 65			6	
	тропической (Т) ¹²⁾		умеренной (У) ¹⁰⁾	-25°C ÷ +55°C	IP 55	оборотная связь через ^{8) 16)} сопротивление	Z240a+Z41a	A
				-25°C ÷ +55°C	IP 55	оборотная связь токовая ^{8) 17)}	Z241a+Z41a	C

Электрическое присоединение	Питающее напряжение	Схема включения ⁶⁾
На клеммную колодку	230 V AC	Z295
На коннектор		8

Выключающий момент ^{32) 33)}	Время полного закрытия	Электродвигатель 230 V, 50Hz			
		Мощность	Обороты	Ток	
63 ÷ 125 Nm	60 s/90°	20 W	1 350 min ⁻¹	0.5 A	A
	32 s/90°				B
	16 s/90°	60 W	2 750 min ⁻¹	0.7 A	C
	8 s/90°				D

Исполнение панели управления	Рабочий угол	Схема включения
Электромеханический - без местного управления	60°	Z298
	90°	
	120°	
	160°	
Электромеханический - с местным управлением	60°	Z299 Z232a ¹⁷⁾
	90°	
	120°	
	160°	

Датчик положения		Включение	Выход	Схема включения
Без датчика		-	-	-
Датчик сопротивления	Простой	-	1x100 Ω	Z5a
	Двойной ⁶⁾		2x100 Ω	Z6a
	Простой		1x2000 Ω	Z5a
	Двойной ⁶⁾		2x2000 Ω	Z6a
Электронный датчик положения - токовый	Без источника	2-проводник	4 - 20 mA	Z10a
	С источником		Z269a	
	Без источника	3-проводник	0 - 20 mA	Z257b
	С источником		Z260a	
	Без источника		4 - 20 mA	Z257b
	С источником		Z260a	
	Без источника	0 - 5 mA	Z257b	Y
	С источником		Z260a	Z
Емкостный СРТ	Без источника ⁶⁾	2-проводник	4 - 20 mA	Z10a
	С источником ⁶⁾		Z269a	
	С источником ⁵¹⁾		Z241a	

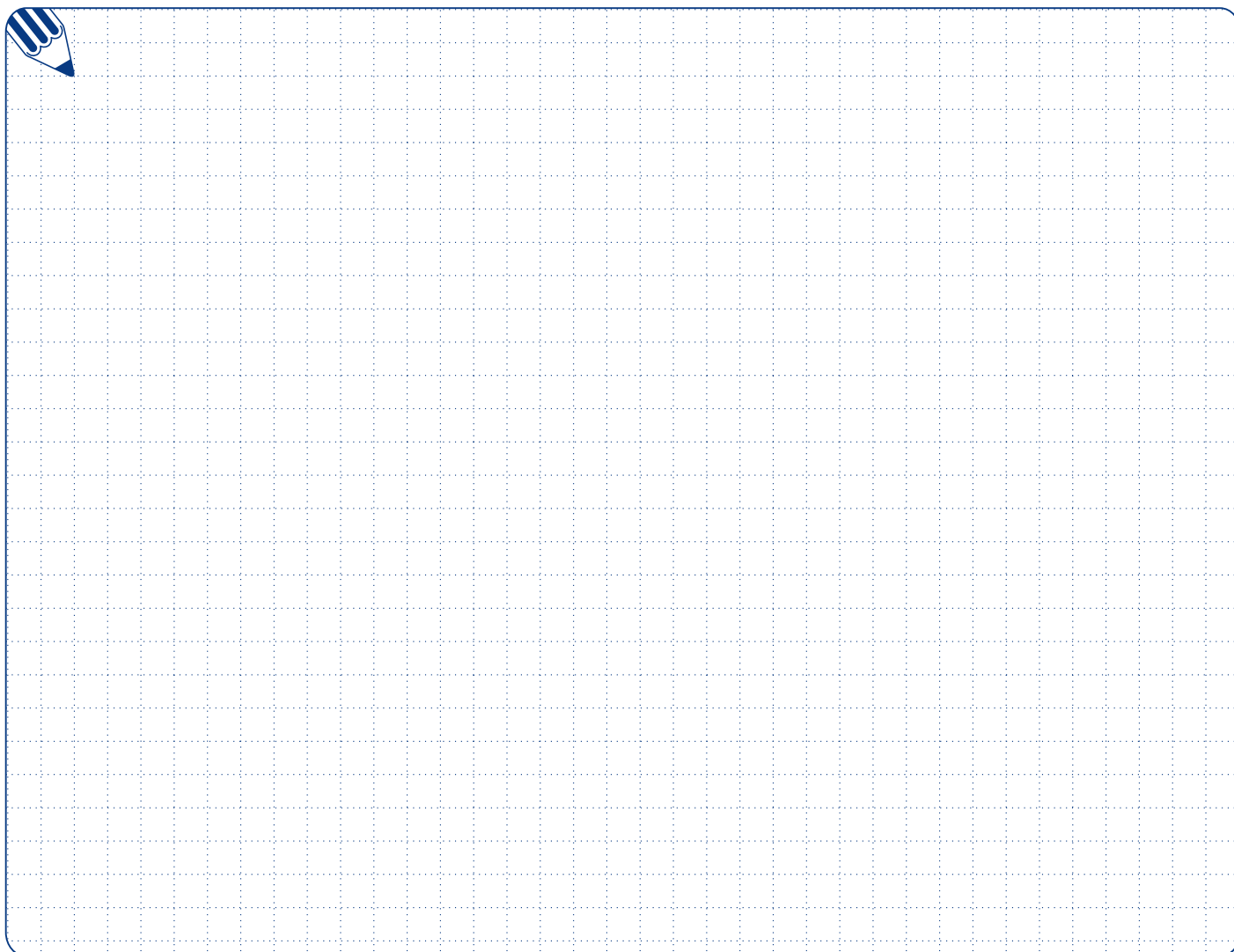
Pokračovanie na ďalšej strane
(Next page)

Номер заказа\ 52 200. x - x x x x x / x x

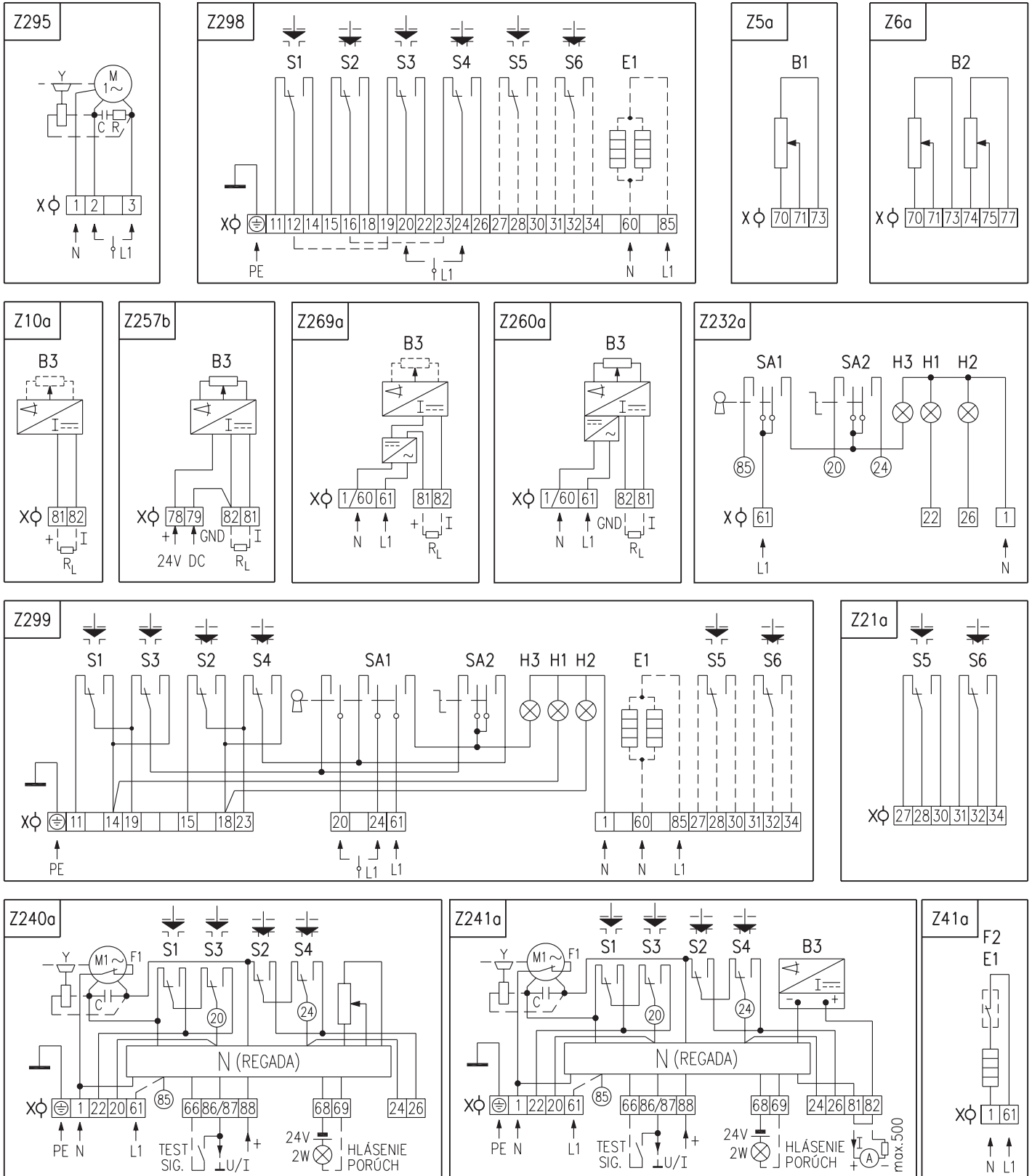
Механическое присоединение		Эскиз		
Рычаг + упоры	Без дополнительных присоединяющих частей	P-1038a P-1398	A	
	Тяга TV360 (P-0210)		B	
	Шворень (P-1090a)		C	
	Тяга TV 360 + шворень (P-1090a, P-0210)		D	
Добавочное оснащение		Схема включения		
	Без добавочного оснащения; выключающий момент установлен на максимальную величину из диапазона		0	1
A	2 добавочные выключателя положения S5, S6	Z21 ⁷²⁾	0	2
B	Установка выключающего момента на требуемую величину		0	3
Разрешенные комбинации и код исполнения для электропривода: A+B=07				

Примечания:

- 2) Электропривод с регулятором положения содержит нагревательное сопротивление с термическим выключателем.
- 6) Действительно только для исполнения без регулятора.
- 10) Умеренной (У), в том числе и теплой умеренной (ТпУ), теплой сухой умеренной (ТпСУ), мягкой теплой сухой (МТпС), экстремальной теплой сухой (ЭТпС).
- 12) Тропической (Т) - для сухих и влажных тропических климатов (МТпС, ЭТпС, ТпПр, ТпВ, ТпВР), в том числе и теплой умеренной и теплой сухой умеренной (ТпУ, ТпСУ).
- 16) Обратная связь в регулятор осуществляется датчиком сопротивления (без задания кода при подборке датчика).
- 17) Обратная связь в регулятор осуществляется емкостным датчиком (при подборке датчика указывается код J).
- 32) Выключающий момент укажите в заказе. Если он не указан, будет установлен максимальный момент указанного диапазона.
- 33) Максимальный нагрузочный момент является:
 - 0.8 кратным макс. выключающего момента в режиме работы S2-10мин., или S4-25%, 6 - 90 циклов/час.
 - 0.6 кратным макс. выключающего момента в режиме работы S4-25%, 90-1200 циклов/час.
- 51) Только для исполнения с регулятором с токовой обратной связью. У исполнения с регулятором, выходной сигнал гальванически изолированный от входного сигнала.
- 72) Действительно для исполнения с регулятором.



Схемы включения MP



Примечания:

1. В случае, если выходной сигнал емкостного датчика (схема включения Z241a) не используется, необходимо клеммы 81 и 82 соединить соединительным зажимом. При использовании выходного токового сигнала из преобразователя соединительный зажим устраним. Выходной сигнал гальванически не изолированный от входного сигнала.
2. При электрическом присоединении на клеммную колодку, зажим 1/60 в схеме Z269a и Z260a выведен на зажим 1.
3. Другие включения электроприводов как указаны в каталоге, возможны по договору с заводом-изготовителем.

Символическое обозначение:

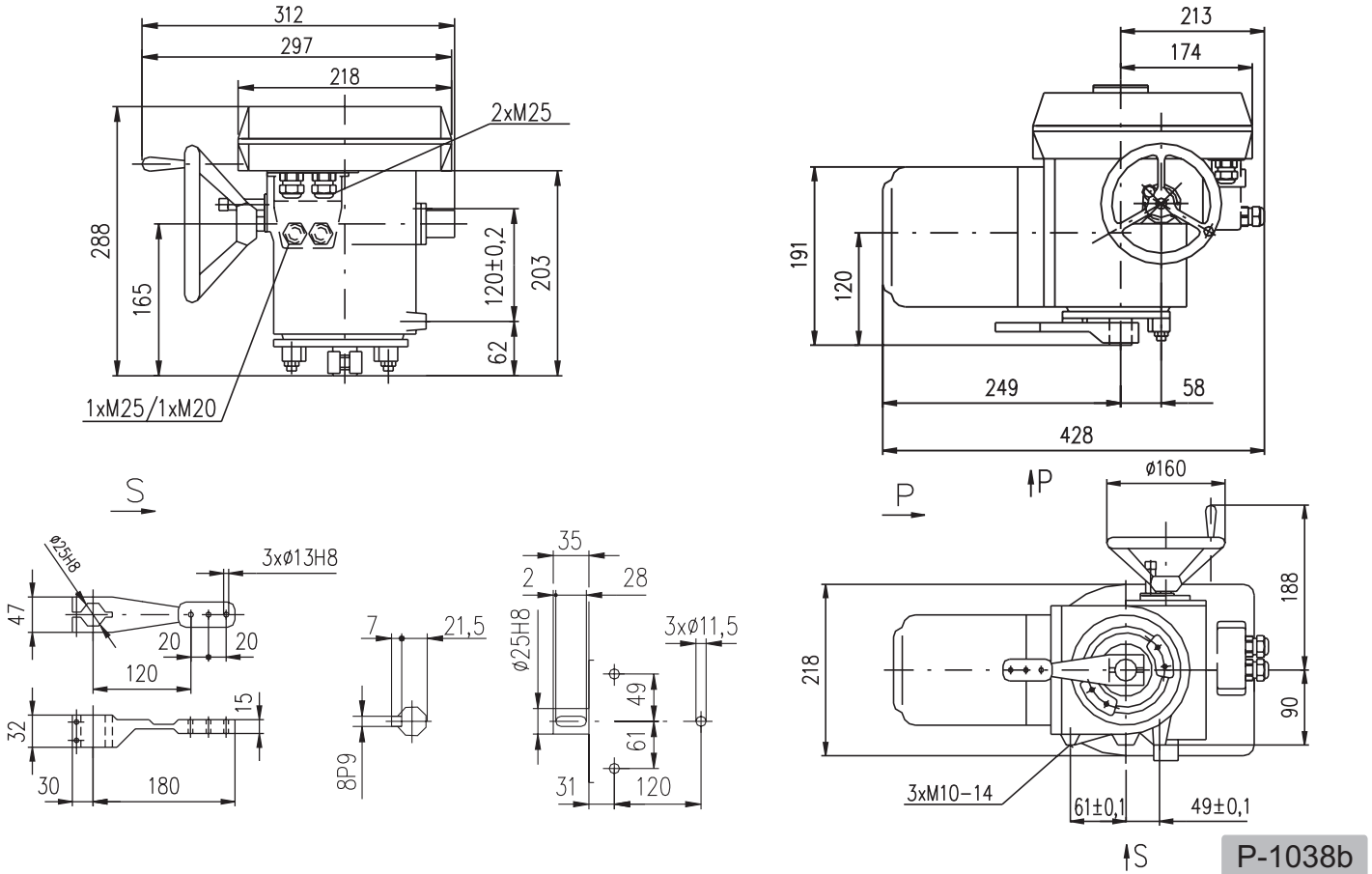
- Z5a схема включения датчика сопротивления, простого
- Z6a схема включения датчика сопротивления, двойного
- Z10a схема включения электронного датчика положения, токового, или емкостного датчика, 2-проводникового без источника
- Z21a схема включения добавочных выключателей положения
- Z41a схема включения нагревательного сопротивления с термическим выключателем для электроприводов с регулятором
- Z232a схема включения местного управления для электроприводов с регулятором
- Z240a схема включения электропривода с регулятором с обратной связью через сопротивление
- Z241a схема включения электропривода с регулятором с токовой обратной связью
- Z257b схема включения электронного датчика положения, токового, 3-проводникового без источника
- Z260a схема включения электронного датчика положения, токового, 3-проводникового с источником
- Z269a схема включения электронного датчика положения, токового, или емкостного датчика, 2-проводникового с источником
- Z295 схема включения 1-фазного электродвигателя
- Z298 схема включения выключателей момента и положения и нагревательного сопротивления
- Z299 схема включения выключателей момента и положения и нагревательного сопротивления для исполнения электропривода с местным управлением

- B1 датчик сопротивления, простой
- B2 датчик сопротивления, двойной
- B3 емкостный датчик положения, или электронный датчик положения
- S1 выключатель момента "открыто"
- S2 выключатель момента "закрыто"
- S3 выключатель положения "открыто"
- S4 выключатель положения "закрыто"
- S5 добавочный выключатель положения "открыто"
- S6 добавочный выключатель положения "закрыто"
- M электродвигатель
- Y тормоз электродвигателя
- C конденсатор
- E1 нагревательное сопротивление
- F1 тепловая защита электродвигателя (недействующий для данного типа электропривода)
- F2 термический выключатель нагревательного сопротивления
- X клеммная колодка
- N регулятор положения
- I/U входные/выходные токовые сигналы/сигналы напряжения)
- H1 обозначение крайнего положения „открыто“
- H2 обозначение крайнего положения „закрыто“
- H3 обозначение крайнего положения „местное электрическое управление
- SA1 вращательный переключатель с ключом "дистанционное - 0 - местное" управление
- SA2 вращательный переключатель "открывает - стоп - закрывает"
- R сопротивление
- R_L нагрузочное сопротивление

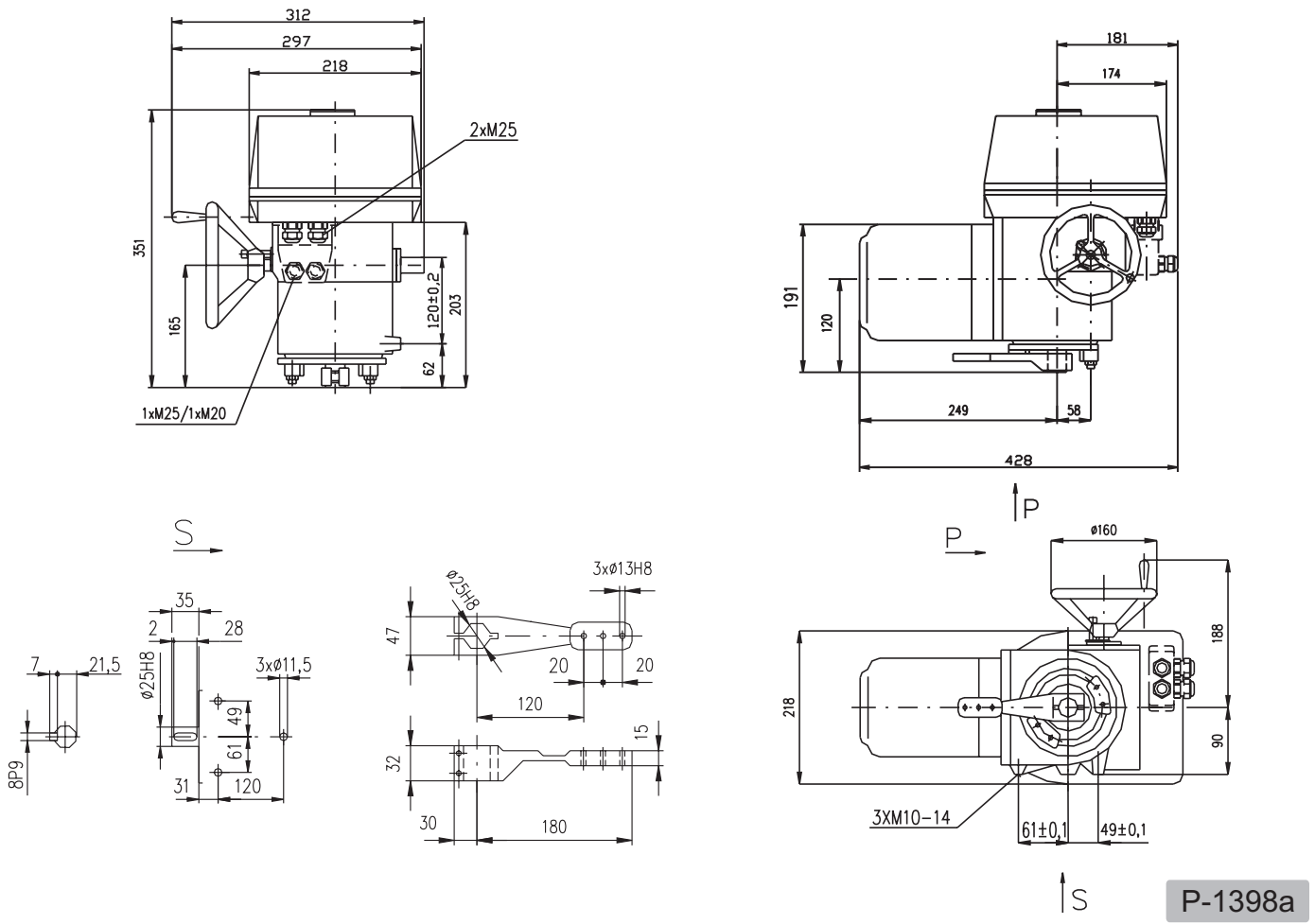


A large rectangular area with a dotted grid pattern, intended for drawing or technical work. The grid consists of small, evenly spaced dots forming a grid across the page.

Эскизы MP

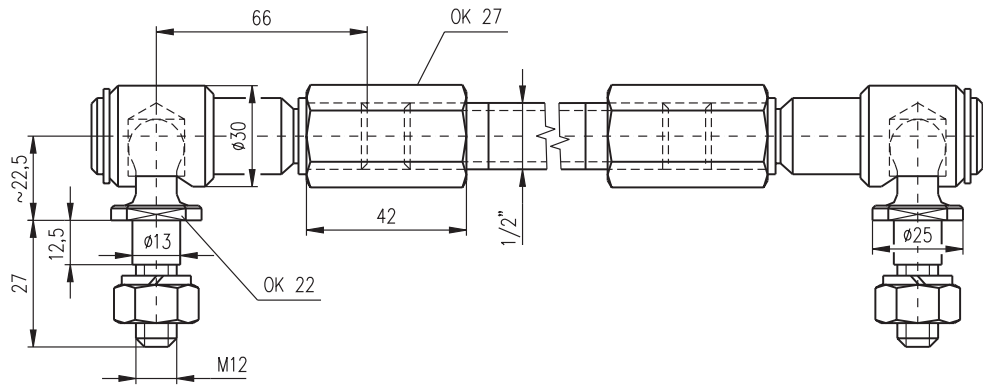


P-1038b



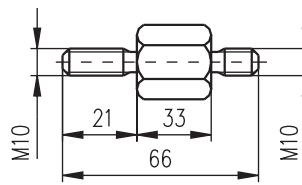
P-1398a

Тяга TV 360



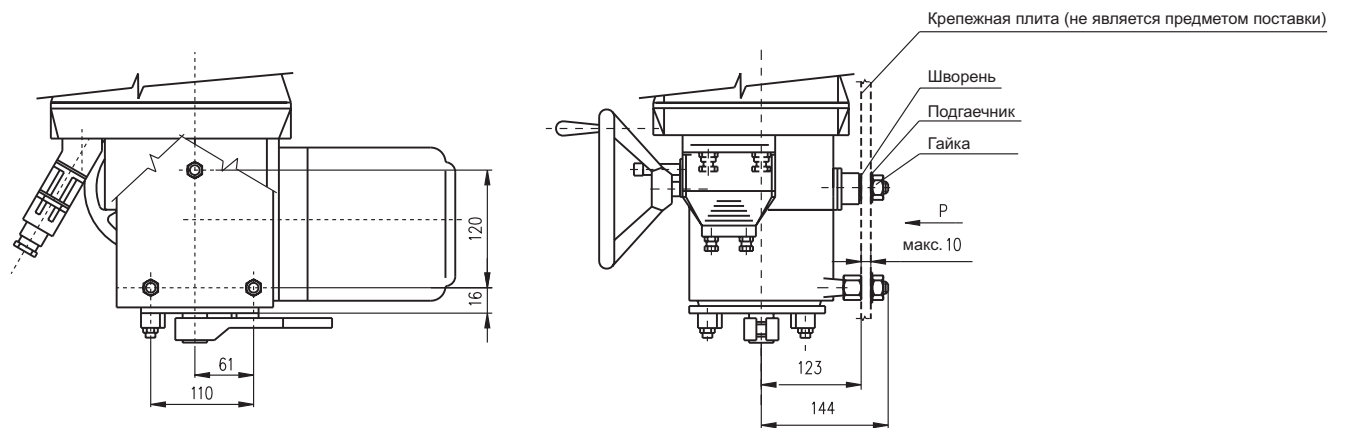
P-0210

Шворень



P-1090a

Пример прикрепления электропривода шворнем





Стандартное оснащение:

- Напряжение 230 V AC
- Клеммное присоединение
- 2 выключатели момента
- 2 выключатели положения
- Нагревательное сопротивление
- Управление вручную

Таблица спецификации MPR

Номер заказа		52 220. x - x x x x x / x x									
Климатическое исполнение		↓									
Изготовление для среды умеренной (У) с температурами ¹⁰⁾		-25°C ÷ +55°C	IP 55	0							
Изготовление для среды тропической (Т) с температурами ¹²⁾		-25°C ÷ +55°C	IP 55	6							
Электрическое присоединение		Питающее напряжение		Схема включения		↓					
На клеммную колодку		230 V AC		Z296		9					
На коннектор						8					
Выключающий момент ^{32) 33)}	Номинальное время полного закрытия	Рабочее время полного закрытия	Электродвигатель 230 V, 50Hz			↓					
			Мощность	Обороты	Ток						
						16 W					
						1 150 min ⁻¹					
63 ÷ 125 Nm	32 s/90°	32 ÷ 34 s/90°				B					
40 ÷ 100 Nm	16 s/90°	16 ÷ 18 s/90°				C					
25 ÷ 63 Nm	8 s/90°	8 ÷ 10 s/90°				D					
Исполнение панели управления		Рабочий угол		Схема включения		↓					
Электромеханический - без местного управления		60°		Z298		A					
		90°				B					
		120°				C					
		160°				D					
Датчик положения		Включение	Выход	Схема включения		↓					
Без датчика		-	-	-		A					
Датчик сопротивления	Простой	-	-	1x100 Ω	Z5a	B					
	Двойной			2x100 Ω	Z6a	C					
	Простой			1x2000 Ω	Z5a	F					
	Двойной			2x2000 Ω	Z6a	P					
Электронный датчик положения - токовый	Без источника	2-проводник	4 - 20 mA	Z10a	S						
	С источником			Z269a	Q						
	Без источника	3-проводник	0 - 20 mA	Z257b	T						
	С источником			Z260a	U						
	Без источника			4 - 20 mA	Z257b	V					
	С источником				Z260a	W					
	Без источника	0 - 5 mA	Z257b	Y							
	С источником		Z260a	Z							
Емкостный СРТ	Без источника	2-проводник	4 - 20 mA	Z10a	I						
	С источником			Z269a	J						
Механическое присоединение		Эскиз		↓							
Рычаг + упоры	Без дополнительных присоединяющих частей		P-1050a		A						
	Тяга TV360 (P-0210)				B						
	Шворень (P-1090a)				C						
	Тяга TV 360 + шворень (P-1090a; P-0210)				D						
Добавочное оснащение		Схема включения		↓ ↓							
Без добавочного оснащения; выключающий момент установлен на максимальную величину из диапазона				0				1			
A	2 добавочные выключатели положения S5, S6		Z298		0				2		
B	Установка выключающего момента на требуемую величину				0				3		
Разрешенные комбинации и код исполнения для электропривода: A+B=07											

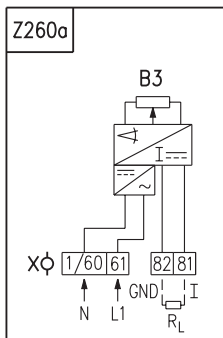
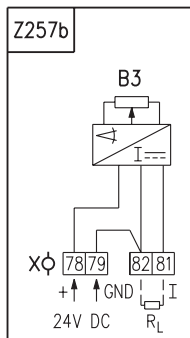
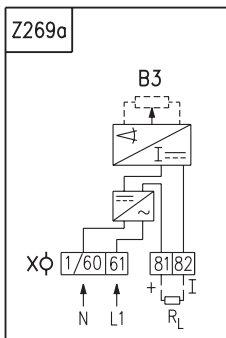
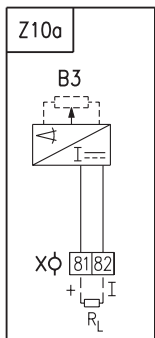
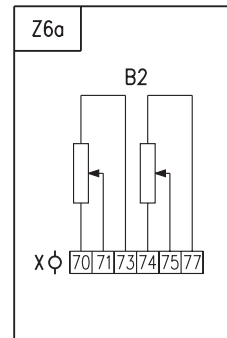
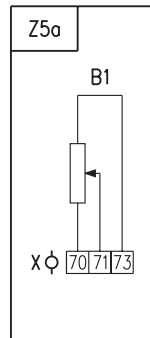
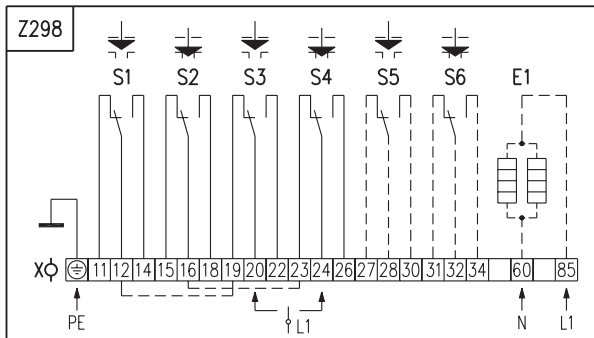
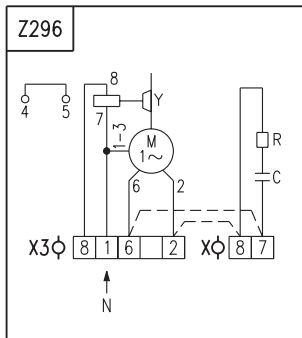
Примечания:

- 10) Умеренной (У), в том числе и теплой умеренной (ТпУ), теплой сухой умеренной (ТпСУ), мягкой теплой сухой (МТпС), экстремальной теплой сухой (ЭТпС).
- 12) Тропической (Т) - для сухих и влажных тропических климатов (МТпС, ЭТпС, ТпПр, ТпВ, ТпВР), в том числе и теплой умеренной и теплой сухой умеренной (ТпУ, ТпСУ).
- 32) Выключающий момент укажите в заказе. Если он не указан, будет установлен максимальный момент указанного диапазона.
- 33) Максимальный нагрузочный момент является:
 - 0,8 кратным макс. выключающего момента в режиме работы S2-10мин., или S4-25%, 6 - 90 циклов/час.
 - 0,6 кратным макс. выключающего момента в режиме работы S4-25%, 90-1200 циклов/час.



A large rectangular area with a light blue dotted grid pattern, intended for handwritten notes or technical specifications.

Схемы включения MPR



Примечания:

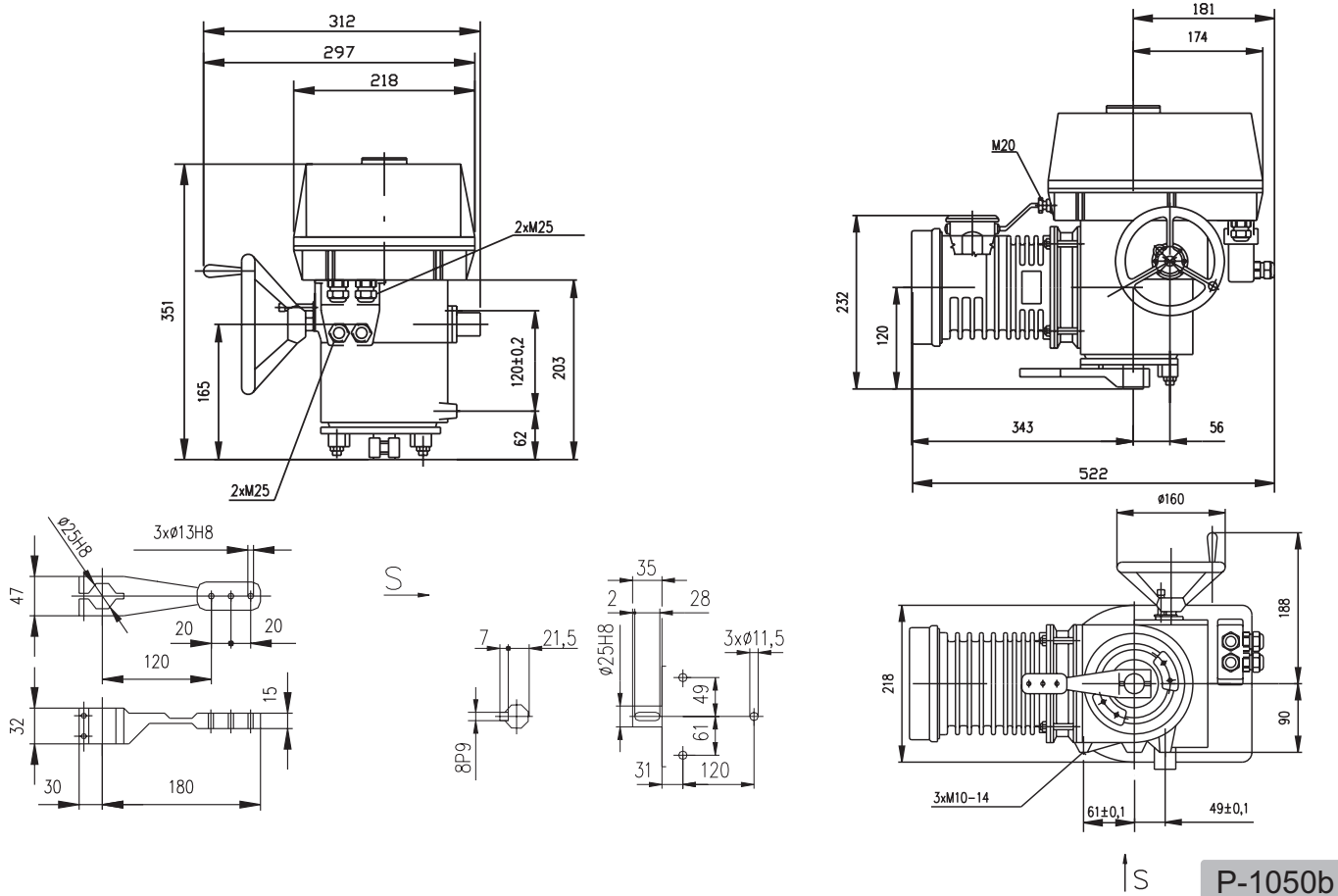
1. При электрическом присоединении на клеммную колодку, зажим 1/60 в схеме Z269a и Z260a выведен на зажим 1.
2. Соединение X3:6-X:7 и X3:2-X:8 в схеме включения Z296 в заводе-изготовителе невыполнено (соединение выполнить у заказчика).
3. Другие включения электроприводов как указаны в каталоге, возможны по договору с заводом-изготовителем.

Символическое обозначение:

- Z5a схема включения датчика сопротивления, простого
- Z6a схема включения датчика сопротивления, двойного
- Z10a схема включения электронного датчика положения, токового, или емкостного датчика, 2-проводникового без источника
- Z257b схема включения электронного датчика положения, токового, 3-проводникового без источника
- Z260a схема включения электронного датчика положения, токового, 3-проводникового с источником
- Z269a схема включения электронного датчика положения, токового, или емкостного датчика, 2-проводникового с источником
- Z296 схема включения электродвигателя
- Z298 схема включения выключателей момента и положения и нагревательного сопротивления

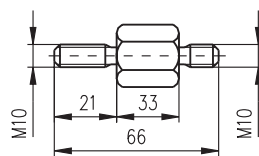
- B1 датчик сопротивления, простой
- B2 датчик сопротивления, двойной
- B3 емкостный датчик положения, или электронный датчик положения
- S1 выключатель момента "открыто"
- S2 выключатель момента "закрыто"
- S3 выключатель положения "открыто"
- S4 выключатель положения "закрыто"
- S5 добавочный выключатель положения "открыто"
- S6 добавочный выключатель положения "закрыто"
- M электродвигатель
- C конденсатор
- Y тормоз электродвигателя
- E1 нагревательное сопротивление
- X клеммная колодка
- X3 клеммная колодка электродвигателя
- I/U входные/выходные токовые сигналы/сигналы напряжения
- R сопротивление
- R_L нагрузочное сопротивление

Эскизы MPR



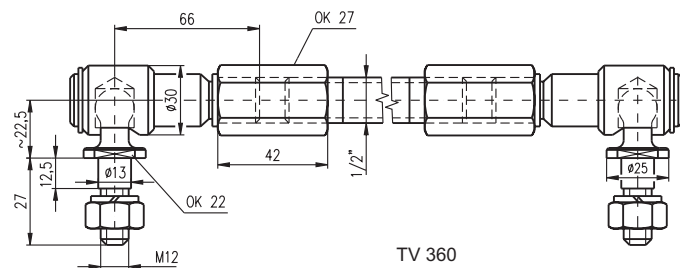
P-1050b

Шворень



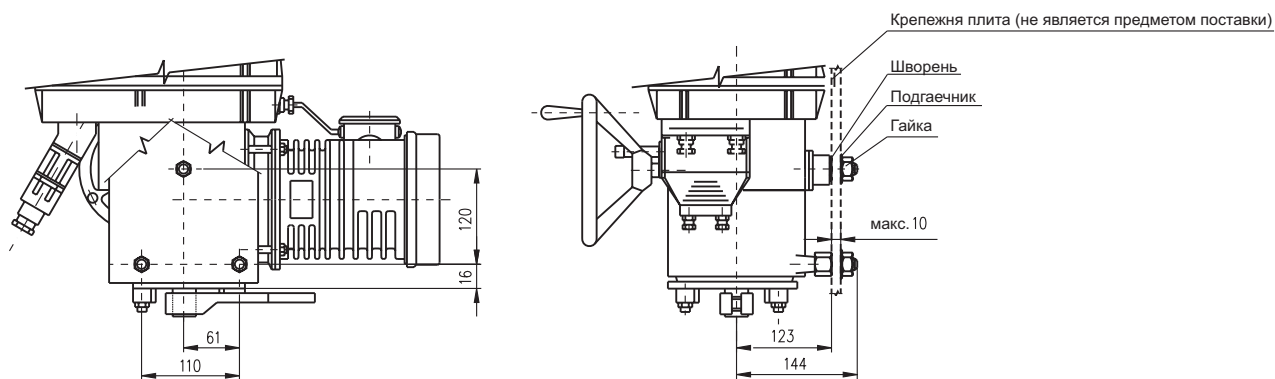
P-1090a

Тяга TV 360



P-0210

Пример прикрепления электропривода шворнем.





Стандартное оснащение:

- Напряжение 230 V AC, 3x400 V AC
- Клеммное присоединение
- 2 выключатели момента
- 2 выключатели положения
- 2 добавочные выключатели положения
- Механическое присоединение фланцевое (для не выдвигного шпинделя)
- Нагревательное сопротивление
- Термический выключатель нагревательного сопротивления
- Местный указатель положения
- Управление вручную
- Степень защиты IP 65

Таблица спецификации SO 2, SOR 2

Номер заказа 062. x - x x x x x / x x

Климатическое исполнение				Электронный регулятор положения - N	Схема включения	↓		
Изготовление для среды	с температурами	умеренной (У) ¹⁰⁾	-25°C ÷ +55°C	IP 65	без регулятора	Следующая таб.	0	
			IP 67	1				
		холодной умеренной (ХЛУ) ¹¹⁾	-40°C ÷ +40°C	IP 67			3	
			тропической (Т) ¹²⁾	-25°C ÷ +55°C			IP 67	6
		морской (М/ТМ) ¹³⁾		-50°C ÷ +55°C			IP 67	7
			холодной (ХЛ) ¹⁴⁾	-50°C ÷ +40°C			IP 67	8
	умеренной (У) ¹⁰⁾	-25°C ÷ +55°C		IP 65			оборотная связь через сопротивление ¹⁶⁾	Z240a / Z251a+Z21a+Z41a Z376a, Z349b
			IP 65	обратная связь токовая ¹⁷⁾			Z241a / Z250a+Z21a+Z41a Z377a, Z375	C
	тропической (Т) ¹²⁾	-25°C ÷ +55°C	IP 67	оборотная связь через сопротивление ¹⁶⁾			Z240a / Z251a+Z21a+Z41a Z376a, Z349b	G
			IP 67	обратная связь токовая ¹⁷⁾			Z241a / Z250a+Z21a+Z41a Z377a, Z375	J

Электрическое присоединение	Питающее напряжение	Схема включения ⁶⁾	↓	
На клеммную колодку	24 V DC	Z344	A	
	230 V AC	Z404 + Z403	0	
	220 V AC	Z404 + Z403	L	
	24 V AC	Z348b	3	
	3x400 V AC ⁶⁾	Z78a + Z403	1	
	3x400 V AC ²⁸⁾	Z303a + Z403	2	
	3x380 V AC ⁶⁾	Z78a + Z403	M	
	3x380 V AC ²⁸⁾	Z303a + Z403	N	
	На коннектор ²¹⁾	24 V DC	Z344	C
		230 V AC	Z404 + Z403	5
220 V AC		Z404 + Z403	P	
24 V AC		Z348b	8	
3x400 V AC ⁶⁾		Z78a + Z403	7	
3x400 V AC ²⁸⁾		Z303a + Z403	6	
3x380 V AC ⁶⁾		Z78a + Z403	R	
3x380 V AC ²⁸⁾		Z303a + Z403	S	

Электродвигатель 230 (220) V AC - 60 W, 24 V AC/DC - 65 W		Электродвигатель 3x400 (3x380) V AC - 90 W		Частота вращения ³⁴⁾ выходного вала	↓
Выключающий ³²⁾ момент	Макс. нагрузочный ³³⁾ момент	Выключающий ³²⁾ момент	Макс. нагрузочный ³³⁾ момент		
7.5 ÷ 12 Nm	10 Nm	12 ÷ 20 Nm	17 Nm	40 min ⁻¹	A
15 ÷ 25 Nm	22 Nm	24 ÷ 40 Nm	34 Nm	20 min ⁻¹	B
24 ÷ 40 Nm	34 Nm	36 ÷ 60 Nm	51 Nm	12.5 min ⁻¹	C
30 ÷ 50 Nm	42 Nm	48 ÷ 80 Nm	68 Nm	10 min ⁻¹	D

Исполнение панели управления	Диапазон числа оборотов выходного вала ⁴⁴⁾	Возможная настройка ⁴⁴⁾ фиксированного хода	↓
Механический	3.125 ÷ 200	3.125; 6.25; 12.5; 25; 50; 100; 200	A
	4 ÷ 256	4; 8; 16; 32; 64; 128; 256	B
	5 ÷ 320	5; 10; 20; 40; 80; 160; 320	C

↓
↓
↓
↓
Продолжение на дальней стороне

Номер заказа	062.	x	-	x	x	x	x	x	x	/	x	x
--------------	------	---	---	---	---	---	---	---	---	---	---	---

Датчик положения		Включение	Выход	Схема включения	
Без датчика		-	-	-	A
Датчик сопротивления	Простой	-	1x100 Ω	Z5a	B
			1x2 000 Ω	Z5a	F
	Двойной ⁶⁾	-	2x100 Ω	Z6a	K
			2x2 000 Ω	Z6a	P
Электронный датчик положения - токовый	Без источника	2-проводник	4 - 20 mA	Z10a	S
	С источником			Z269a	Q
	Без источника	3-проводник	0 - 20 mA	Z257b	T
	С источником			Z260a	U
	Без источника	3-проводник	4 - 20 mA	Z257b	V
	С источником			Z260a	W
	Без источника	3-проводник	0 - 5 mA	Z257b	Y
	С источником			Z260a	Z
Емкостный СРТ ⁵³⁾	Без источника	2-проводник ⁶⁾	4 - 20 mA	Z10a	I
	С источником			Z269a	J
	С источником ⁵¹⁾	2-проводник	Z241a, Z250a, Z377a, Z375		

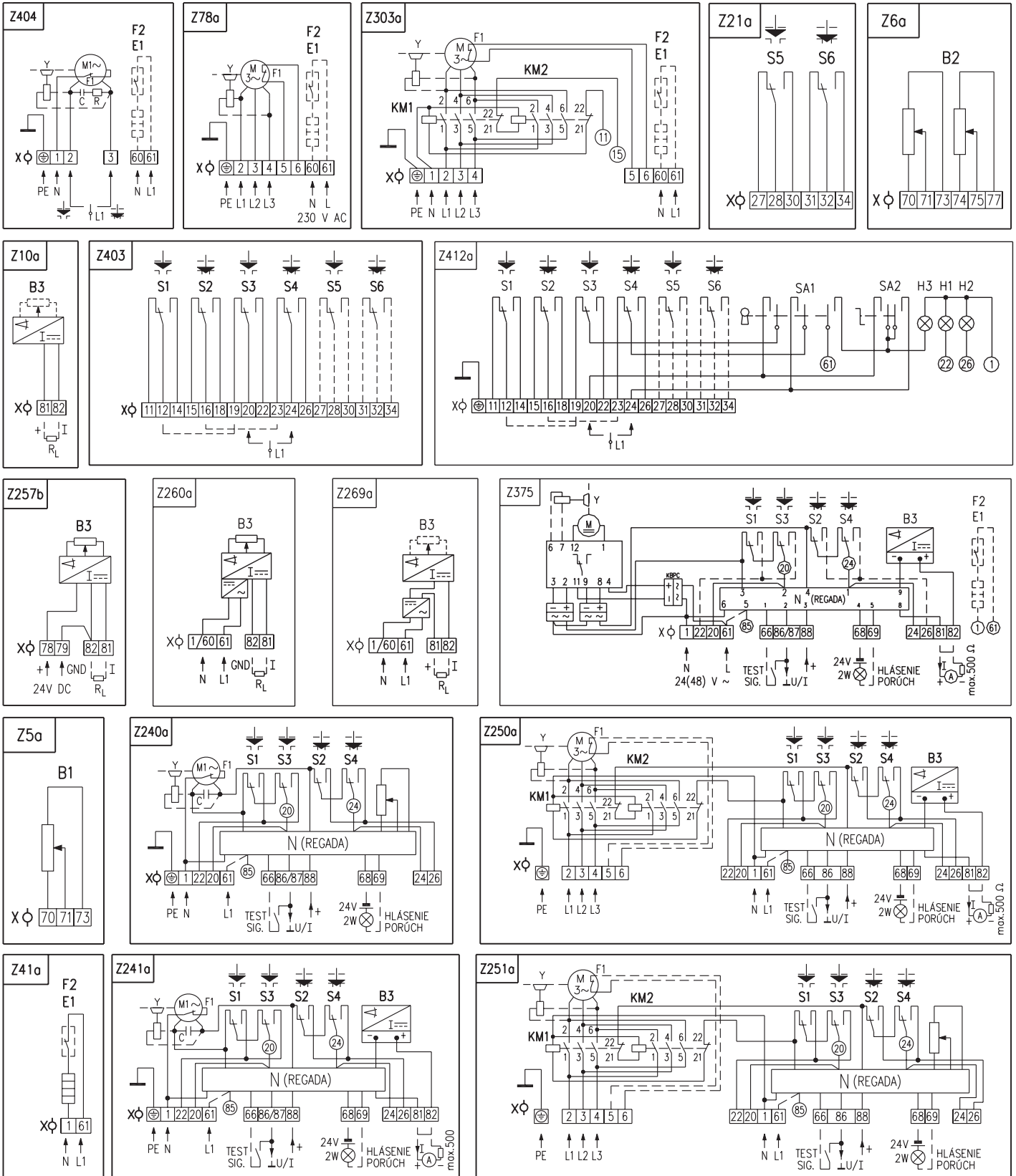
Механическое присоединение	Размер фланца	Форма присоединительной детали		Эскиз		
Фланец ISO 5210 (DIN 3210)	F07	B3	∅16	P-1377	A	
		B4	∅25		B	
	F10	B3	∅20	P-1378/A	C	
		F07/F10 (G0) ⁶⁵⁾ с адаптером	A		∅10 ⁶⁶⁾	P-1380
	Tr20x4 LH			E		
	Tr24x4 LH			F		
	Tr24x5 LH			G		
	Tr25x5 LH			H		
	Фланец DIN 3210	G0	E	∅20	P-1378/B	K
		G0	C	14/∅28/∅42		L
Фланец DIN 3338	F10	C	14/∅28/∅42	P-1378/A	M	
Нестандартное	F07	-	∅20	P-1379	N	
		-	∅30		P	
	F10	-	∅20		Q	
		-	∅30		R	
OST 26-07-763	"M" 64x30/4xM6	-	11x11	P-1420	S	
		5x зув	35°/37°; ∅32/∅25	P-1453 ⁶⁷⁾	T	
	"A" ∅104/4xd14	-	19x19	P-1454	U	
		5x зув	35°/37°	P-1452/A ⁶⁸⁾	V	
			∅46/∅28	P-1452/B ⁶⁹⁾	W	

Добавочное оснащение		Схема включения		
A	Установка рабочего хода на требуемую величину		0	1
B	Установка выключающего момента на требуемую величину		0	3
C	Местное управление	Z412a	0	7
Разрешенные комбинации и код исполнения: A+B=04, A+C=08, B+C=09, A+B+C=10				

Примечания:

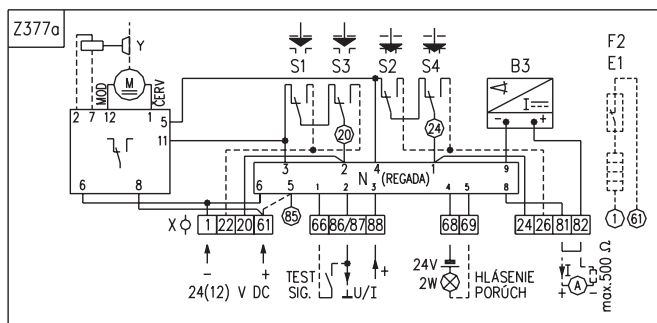
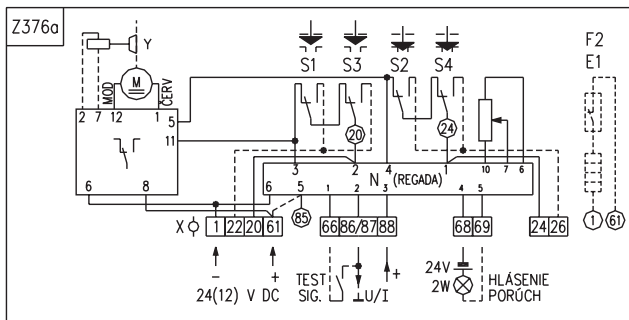
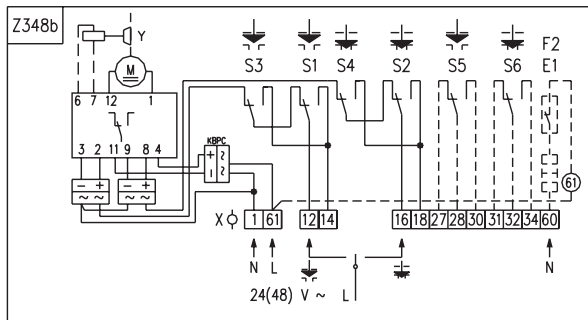
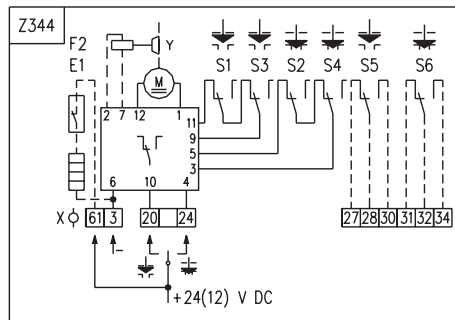
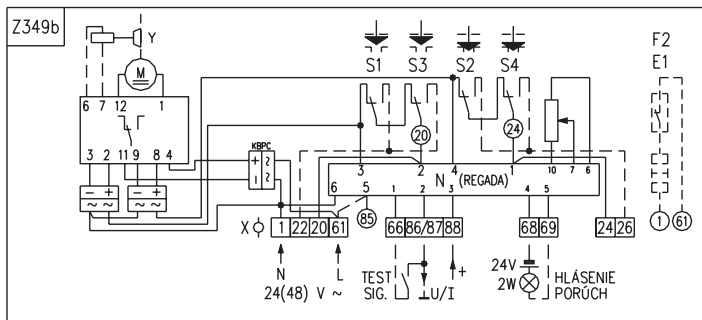
- 6) Относиться к исполнению без регулятора.
- 8) Для исполнения с добавочными выключателями положения возможно специфицировать датчик только без нагревательного сопротивления.
- 10) Умеренной (У), в том числе и теплой умеренной (ТпУ), теплой сухой умеренной (ТпСУ), мягкой теплой сухой (МТпС), экстремальной теплой сухой (ЭТпС).
- 11) Холодной умеренной (ХлУ), в том числе и теплой умеренной (ТпУ), теплой сухой умеренной (ТпСУ), мягкой теплой сухой (МТпС).
- 12) Тропической (Т) - для сухих и влажных тропических климатов (МТпС, ЭТпС, ТпПр, ТпВ, ТпВР), в том числе и теплой умеренной и теплой сухой умеренной (ТпУ, ТпСУ).
- 13) Морской (М/ТМ) холодной, умеренной и тропической морской (ХлМ, УМ, ТМ).
- 14) Холодной (Хл) в том числе и холодной умеренной (ХлУ), теплой умеренной и теплой сухой умеренной (ТпУ, ТпСУ).
- 16) Обратная связь в регулятор осуществляется датчиком сопротивления (без задания кода при подборке датчика).
- 17) Обратная связь в регулятор осуществляется емкостным датчиком (при подборке датчика указывается код J).
- 21) Исполнение с коннектором только до -40°С.
- 28) Исполнение с реверсивными контакторами.
- 32) Выключающий момент укажите в заказе. Если он не указан, будет установлен максимальный момент указанного диапазона. Пусковой момент является мин. 1.3 кратным макс. выключающего момента.
- 33) Максимальный нагрузочный момент является:
 - для режима работы S2-10мин., или S4-25%, 6 - 90 циклов/час. - по таблице
 - 0.7 кратным выключающего момента в режиме работы S4-25%, 90-1200 циклов/час.
- 34) Отклонение времени переставления для DC электродвигателей от 50% по +30% в зависимости от нагрузки. Для другого напряжения ±10%.
- 44) Микровыключатели положения S3, S4 отрегулированы на специфицированный рабочий ход, или на макс. ход по диапазону указанному в Таб. спецификации. При настройке оборотов вне жестких ходов, сравнительно снизится омическая величина датчика сопротивления.
- 51) Только для исполнения с регулятором с токовой обратной связью. У исполнения с регулятором, выходной сигнал гальванически не изолированный от входного сигнала.
- 65) Диаметр ∅60 достигнем просверлением центровочного кольца.
- 66) Отверстие без резьбы. Максимальный диаметр резьбы для выдвигного шпинделя ∅26.
- 67) Максимальный размеры выдвигного шпинделя 50 мм.
- 68) Максимальный размеры выдвигного шпинделя 100 мм.
- 69) Максимальный размеры выдвигного шпинделя 150 мм.

Схемы включения SO 2, SOR 2



Примечания:

1. В случае, если выходной сигнал емкостного датчика (схема включения Z241a, Z250a) не используется, необходимо клеммы 81 и 82 соединить соединительным зажимом. При использовании выходного токового сигнала из преобразователя соединительный зажим устранить. Выходной сигнал гальванически не изолированный от входного сигнала.
2. У электроприводов в исполнении с питающим напряжением 24 V AC не надо включать заземленный провод PE.
3. Другие включения электроприводов как указаны в каталоге, возможны по договору с заводом-изготовителем.



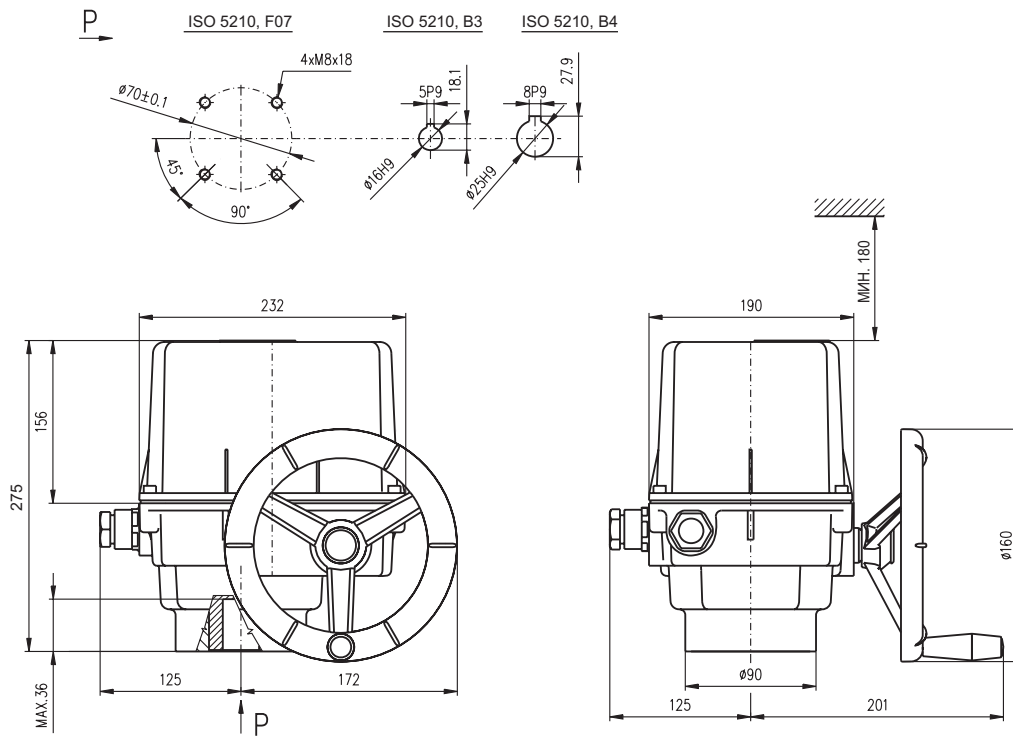
Символическое обозначение:

- Z5a схема включения простого датчика сопротивления
- Z6a схема включения двойного датчика сопротивления
- Z10a схема включения электронного датчика положения 2-проводникового без источника
- Z21a схема включения добавочных выключателей положения для электроприводов с регулятором
- Z41a схема включения нагревательного сопротивления с термическим выключателем для электроприводов с регулятором
- Z78a схема включения 3-фазного электродвигателя
- Z232b схема включения местного управления с регулятором положения
- Z240a схема включения электропривода с 1-фазным электродвигателем с регулятором с обратной связью через сопротивление
- Z241a схема включения электропривода с 1-фазным электродвигателем с регулятором с токовой обратной связью
- Z250a схема включения электропривода с 3-фазным электродвигателем с регулятором с токовой обратной связью
- Z251a схема включения электропривода с 3-фазным электродвигателем с регулятором с обратной связью через сопротивление
- Z257a схема включения электронного датчика положения - 3-проводникового без источника
- Z260a схема включения электронного датчика положения - 3-проводникового с источником
- Z269a схема включения электронного датчика положения, или емкостного датчика - 2-проводникового с источником
- Z303a схема включения 3-фазного электродвигателя с реверсивными контакторами, нагревателем сопротивления и выключателем нагревательного сопротивления
- Z344 схема включения электропривода с электродвигателем постоянного тока 24 V DC
- Z348b схема включения электропривода с электродвигателем 24 V AC
- Z349b схема включения регулятора положения с обратной связью через сопротивление с электродвигателем 24 V AC
- Z375 схема включения регулятора положения с токовой обратной связью с электродвигателем 24 V AC
- Z376a схема включения регулятора положения с обратной связью через сопротивление с электродвигателем 24 V DC
- Z377a схема включения регулятора положения с токовой обратной связью с электродвигателем 24 V DC
- Z403 схема включения выключателей момента и положения
- Z404 схема включения с 1-фазным электродвигателем
- Z412a схема включения выключателей момента и положения с местным управлением для схем включения Z404 и Z303a
- Z413 схема включения местного управления для электропривода без реверсивных контакторов (Z78a)

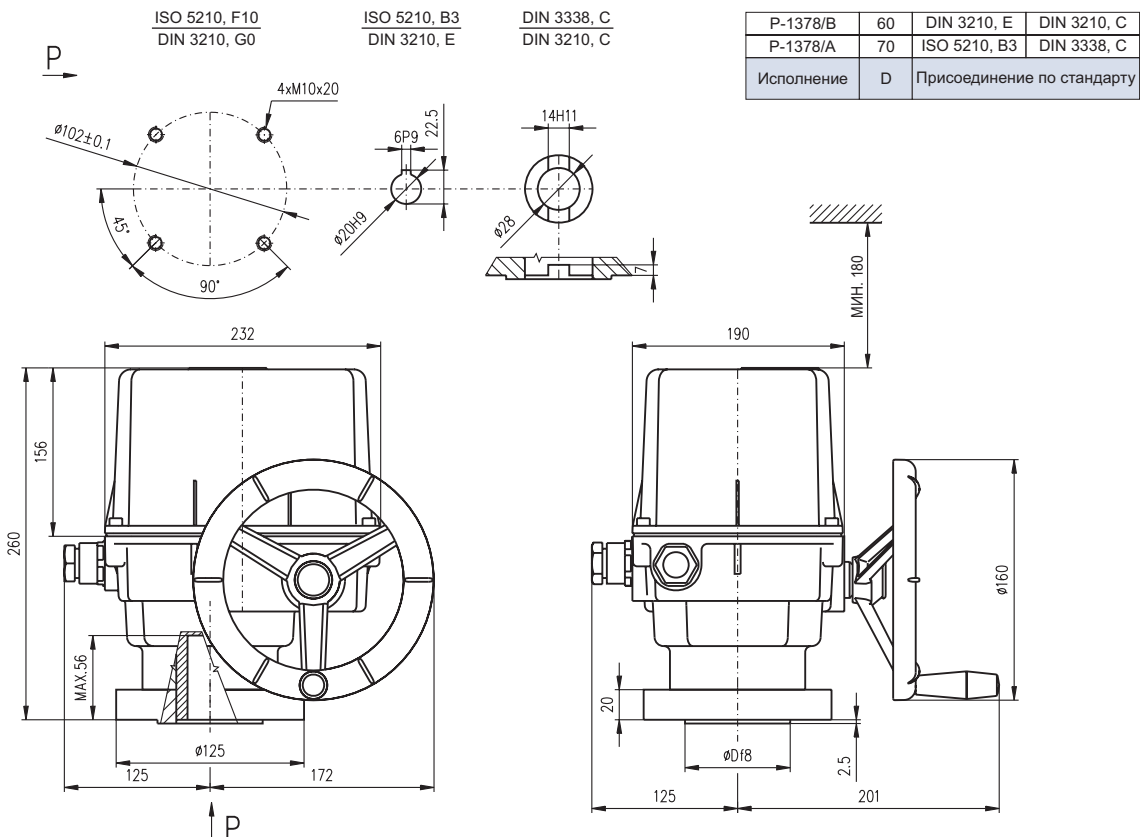
- B1 датчик сопротивления, простой
- B2 датчик сопротивления, двойной
- B3 емкостный датчик положения, или электронный датчик положения
- S1 моментный выключатель "открыто"
- S2 моментный выключатель "закрыто"
- S3 позиционный выключатель "открыто"
- S4 позиционный выключатель "закрыто"
- S5 добавочный выключатель положения "открыто"
- S6 добавочный выключатель положения "закрыто"
- M1~ электродвигатель однофазный
- M3~ электродвигатель трехфазный
- M= электродвигатель 24 V DC
- Y тормоз электродвигателя (недействующий для данного типа электропривода)
- E1 нагревательное сопротивление

- F1 тепловая защита электродвигателя (недействующий для данного типа электропривода)
- F2 термический выключатель нагревательного сопротивления
- X клеммная колодка
- X3 клеммная колодка электродвигателя
- N регулятор положения
- I/U входные/выходные токовые сигналы/сигналы напряжения
- H1 обозначение крайнего положения "открыто"
- H2 обозначение крайнего положения "закрыто"
- H3 обозначение крайнего положения "местное электрическое управление"
- SA1 вращательный переключатель с ключом "дистанционное - 0 - местное" управление
- SA2 вращательный переключатель "открывает - стоп - закрывает"
- R_L нагрузочное сопротивление
- KM1, KM2 реверсивный контактор

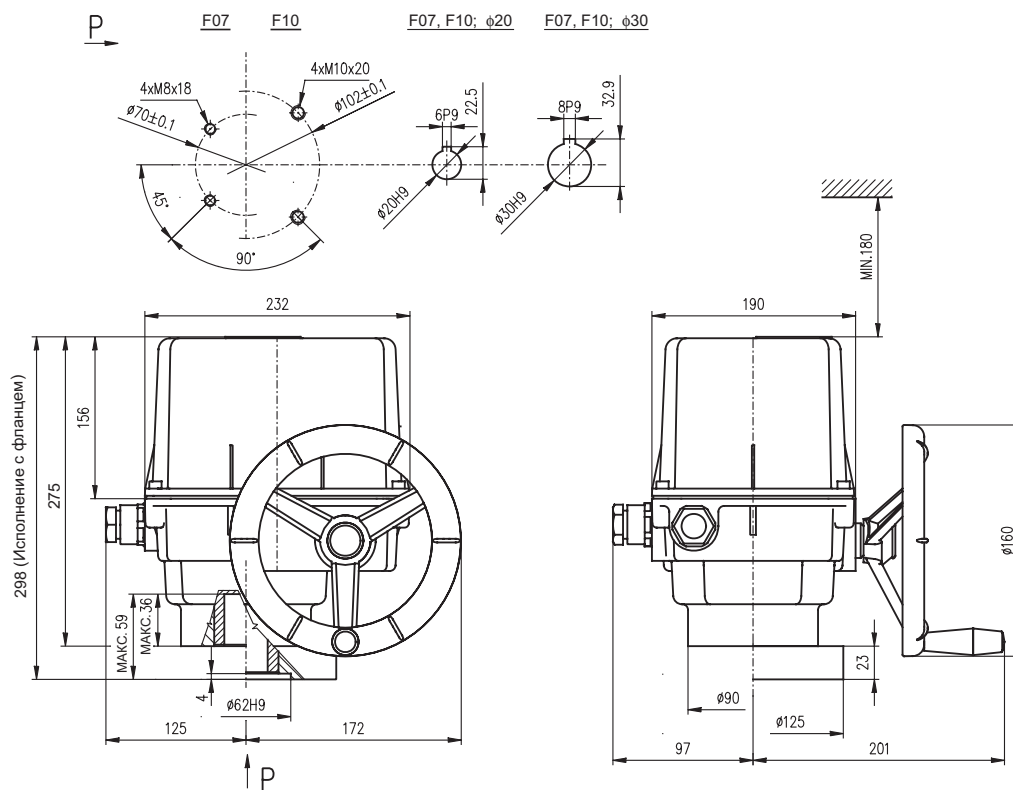
Зскизы SO 2, SO 2P



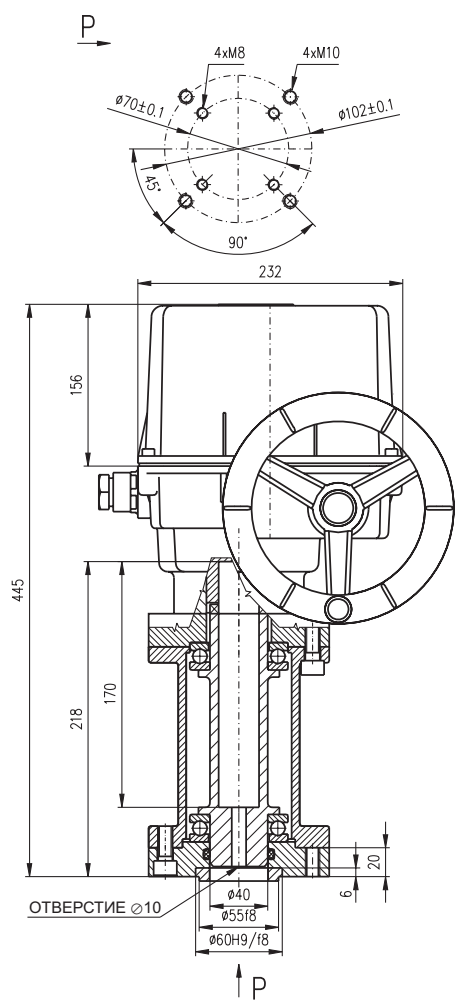
P-1377



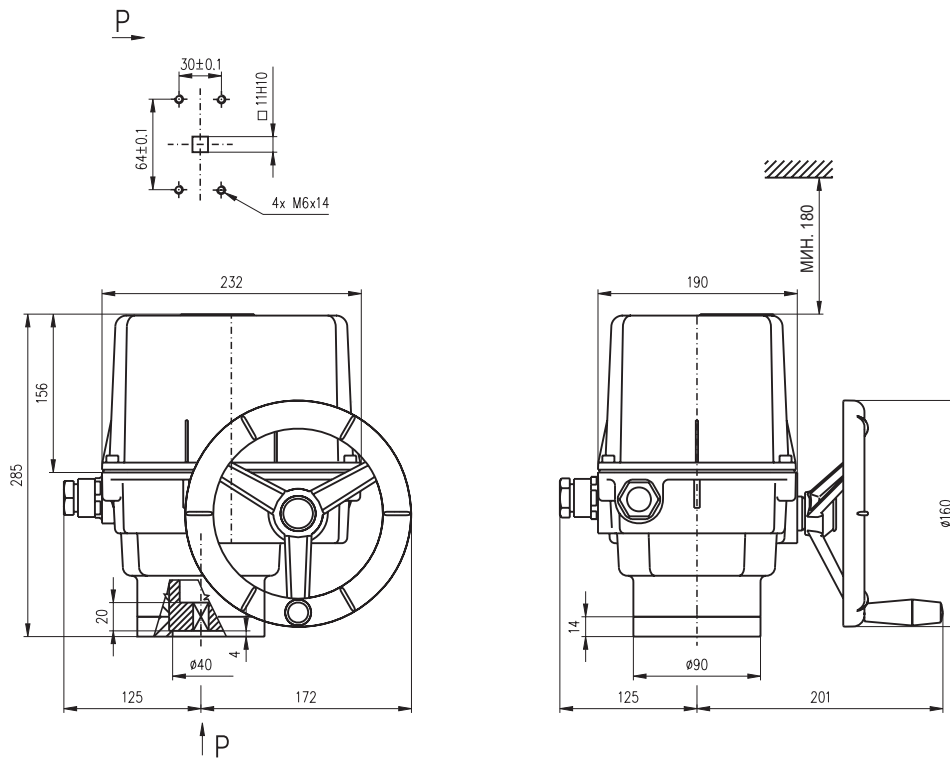
P-1378



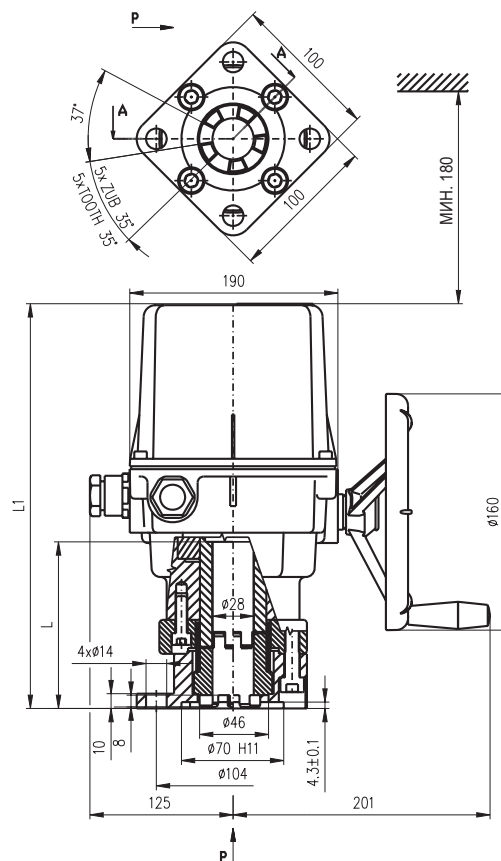
P-1379



P-1380

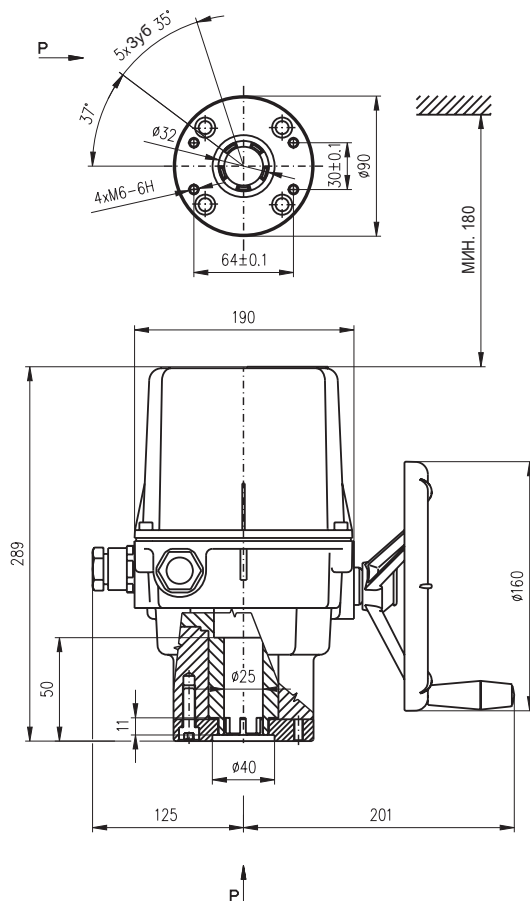


P-1420

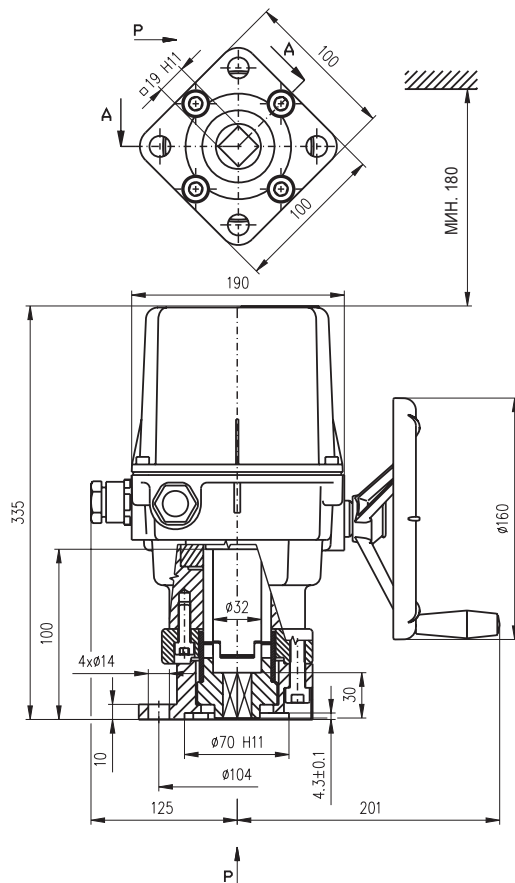


P-1452/B	385	Макс. 150
P-1452/A	335	Макс. 100
Исполнение	L1	L

P-1452



P-1453



P-1454



Стандартное оснащение:

- Напряжение 230 V AC , 3x400 V AC
- Клеммное присоединение
- 2 выключателя момента
- 2 реле для выключения в концевых положениях
- 2 реле для блокирования выключения от момента в концевых положениях
- Выходный унифицированный сигнал тока или напряжения
- Механическое присоединение фланцевое (для не выдвигного шпинделя)
- Нагревательное сопротивление
- Термический выключатель нагревательного сопротивления
- Управление вручную
- Степень защиты IP 65

Таблица спецификации SO 2P

Номер заказа		067.										
		x	-	x	x	x	x	x	/	x	x	
Климатическое исполнение				Электронный регулятор положения - N		Схема включения						
Изготовление для среды	умеренной (У) ¹⁰⁾	с температурами	-25°C ÷ +55°C	IP 65	без регулятора	Следующая таб.	0					
				IP 67			1					
	холодной умеренной (ХЛУ) ¹¹⁾	-40°C ÷ +40°C	IP 67	3								
		тропической (Т) ¹²⁾	-25°C ÷ +55°C	IP 67			6					
	морской (М/ТМ) ¹³⁾	-50°C ÷ +55°C	IP 67	7								
	холодной (ХЛ) ¹⁴⁾	-50°C ÷ +40°C	IP 67	8								
Электрическое присоединение		Питающее напряжение		Схема включения								
На клеммную колодку		24 V DC		Z381, Z382		A						
		230 V AC		Z308, Z312		0						
		220 V AC		Z308, Z312		L						
		24 V AC		Z379, Z380		3						
		3x400 V AC		Z318a, Z319a		1						
		3x400 V AC ²⁸⁾		Z305, Z311		2						
		3x380 V AC		Z318a, Z319a		M						
На коннектор		230 V AC ²⁸⁾		Z305, Z311		N						
		24 V DC		Z381, Z382		C						
		230 V AC		Z308, Z312		5						
		220 V AC		Z308, Z312		P						
		24 V AC		Z379, Z380		8						
		3x400 V AC		Z318a, Z319a		7						
		3x400 V AC ²⁸⁾		Z305, Z311		6						
		3x380 V AC		Z318a, Z319a		R						
		3x380 V AC ²⁸⁾		Z305, Z311		S						
Электродвигатель		Электродвигатель		Частота вращения ³⁴⁾								
230 (220) V AC - 60 W, 24 V AC/DC - 65 W		3x400 (3x380) V AC - 90 W		Выходного вала								
Выключающий момент ³²⁾	Макс. нагрузочный момент ³³⁾	Выключающий момент ³²⁾	Макс. нагрузочный момент ³³⁾									
7.5 ÷ 12 Nm	10 Nm	12 ÷ 20 Nm	17 Nm	40 min ⁻¹		A						
15 ÷ 25 Nm	22 Nm	24 ÷ 40 Nm	34 Nm	20 min ⁻¹		B						
24 ÷ 40 Nm	34 Nm	36 ÷ 60 Nm	51 Nm	12.5 min ⁻¹		C						
30 ÷ 50 Nm	42 Nm	48 ÷ 80 Nm	68 Nm	10 min ⁻¹		D						
Исполнение панели управления				Диапазон числа оборотов выходного вала ⁴⁴⁾								
Электронная, с запасной батареей ⁴³⁾				5 ÷ 500		B						
Датчик положения		Включение	Выход	Схема включения								
Унифицированный сигнал тока или напряжения ⁵⁷⁾		2-проводник	0 - 20 mA, 4 - 20 mA 0 - 10 V, 2 - 10 V	смотреть выше		U						

↓ ↓ ↓
Продолжение на дальней странице

Номер заказа	067.	x	-	x	x	x	x	x	/	x	x
--------------	------	---	---	---	---	---	---	---	---	---	---

Механическое присоединение	Размер фланца	Форма присоединительной детали	Эскиз		
Фланец ISO 5210 (DIN 3210)	F07	B3	∅16	P-1377	A
		B4	∅25		B
	F10	B3	∅20	P-1378/A	C
		F07/F10 (G0) ⁶⁵⁾ с адаптером	A		∅10 ⁶⁶⁾
	Tr20x4 LH			E	
	Tr24x4 LH			F	
	Tr24x5 LH			G	
	Tr25x5 LH			H	
	Tr26x5 LH			J	
	Фланец DIN 3210	G0	E	∅20	P-1378/B
G0		C	14/∅28/∅42	L	
Фланец DIN 3338	F10	C	14/∅28/∅42	P-1378/A	M
Нестандартное	F07	-	∅20	P-1379	N
		-	∅30		P
	F10	-	∅20		Q
		-	∅30		R
OST 26-07-763	"M" 64x30/4xM6	-	11x11	P-1420	S
		5x зув	35°/37°; ∅32/∅25	P-1453 ⁶⁷⁾	T
	"A" ∅104/4xd14	-	19x19	P-1454	U
		5x зув	35°/37°	P-1452/A ⁶⁸⁾	V
			∅46/∅28	P-1452/B ⁶⁹⁾	W

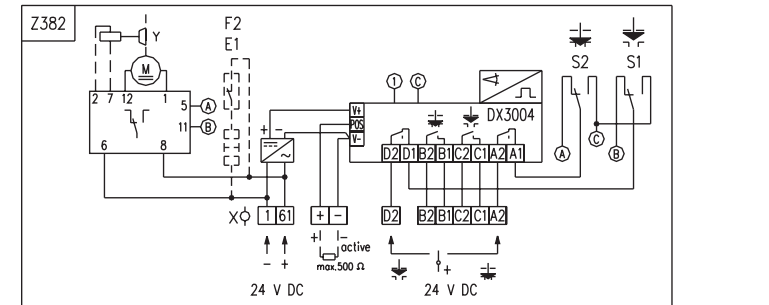
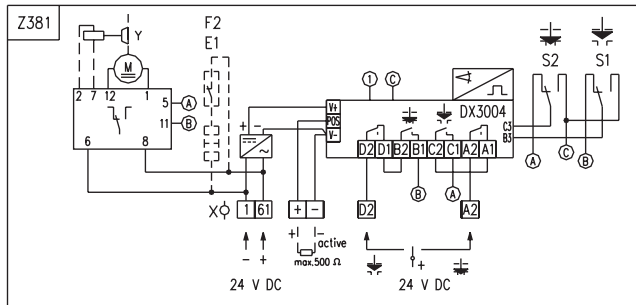
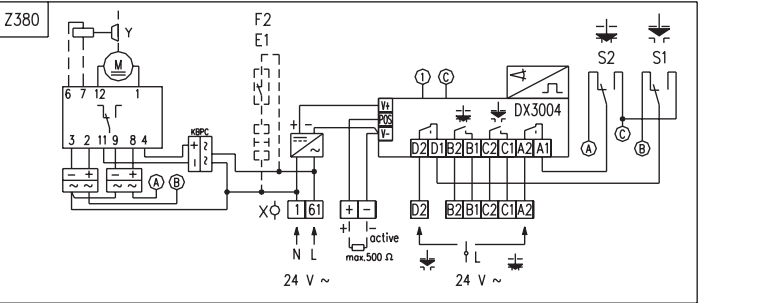
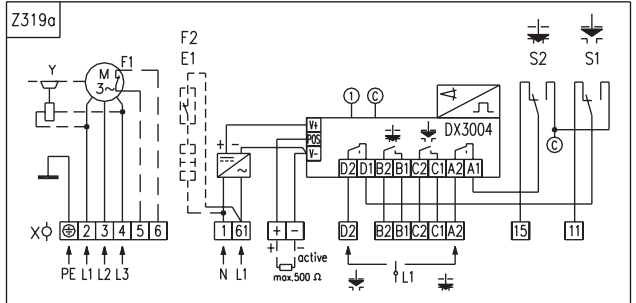
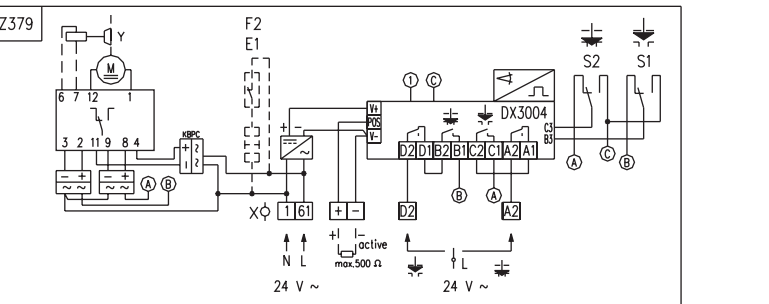
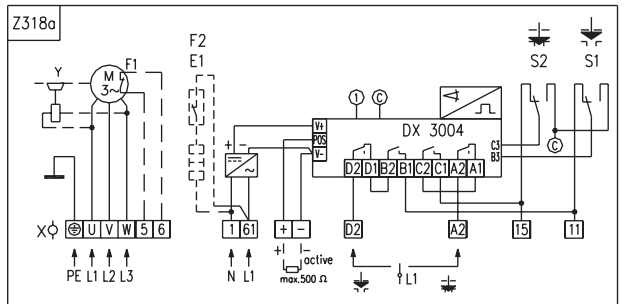
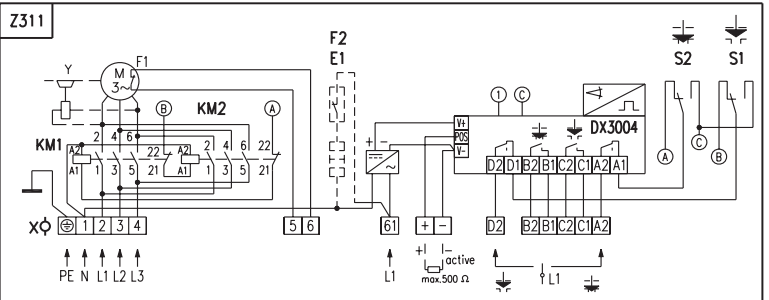
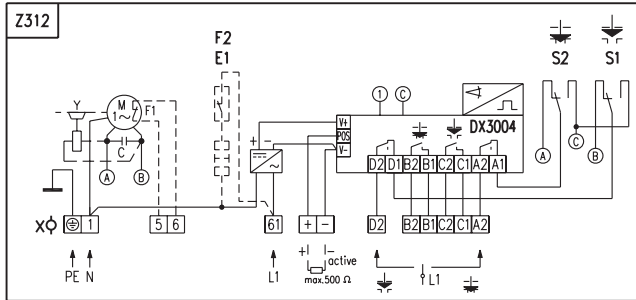
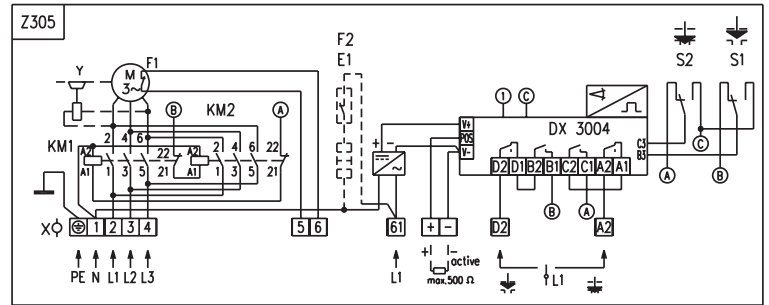
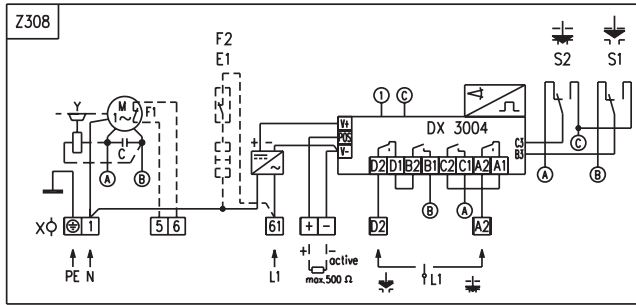
Добавочное оснащение		Схема включения		
A	2 реле для сигнализации ⁷⁴⁾	Z312, Z380, Z382, Z319a, Z311	0	0
B	Установка рабочего хода на требуемую величину		0	1
C	Установка выключающего момента на требуемую величину		0	3

Разрешенные комбинации и код исполнения:
A+B=04, A+C=05, A+B+C=06

Примечания:

- 10) Умеренной (У), в том числе и теплой умеренной (ТпУ), теплой сухой умеренной (ТпСУ), мягкой теплой сухой (МТпС), экстремальной теплой сухой (ЭТпС).
- 11) Холодной умеренной (ХлУ), в том числе и теплой умеренной (ТпУ), теплой сухой умеренной (ТпСУ), мягкой теплой сухой (МТпС).
- 12) Тропической (Т) - для сухих и влажных тропических климатов (МТпС, ЭТпС, ТпПр, ТпВ, ТпВР), в том числе и теплой умеренной и теплой сухой умеренной (ТпУ, ТпСУ).
- 13) Морской (М/ТМ) холодной, умеренной и тропической морской (ХлМ, УМ, ТМ).
- 14) Холодной (Хл) в том числе и холодной умеренной (ХлУ), теплой умеренной и теплой сухой умеренной (ТпУ, ТпСУ).
- 28) Исполнение с реверсивными контакторами.
- 32) Выключающий момент укажите в заказе. Если он не указан, будет установлен максимальный момент указанного диапазона. Пусковой момент является мин. 1.3 кратным макс. выключающего момента.
- 33) Максимальный нагрузочный момент является:
 - для режима работы S2-10мин., или S4-25%, 6 - 90 циклов/час. - по таблице
 - 0.7 кратным выключающего момента в режиме работы S4-25%, 90-1200 циклов/час.
- 34) Отклонение времени переставления для DC электродвигателей от 50% по +30% в зависимости от нагрузки. Для другого напряжения ±10%.
- 43) Сохранение настроенных параметров с запасной батареей 5 лет.
- 44) Конкретное число рабочих оборотов укажите в заказе. Если не будет указано, то электропривод будет установлен на 20 оборотов.
- 57) Избрание унифицированного выходного сигнала осуществляется при помощи соединительного зажима на электронном панели управления. Если величина сигнала не указана в заказе, выходной сигнал будет установлен на 2 - 10 V.
- 65) Диаметр ∅60 достигнем просверлением центровочного кольца.
- 66) Отверстие без резьбы. Максимальный диаметр резьбы для выдвигного шпинделя ∅26.
- 67) Максимальный размеры выдвигного шпинделя 50 мм.
- 68) Максимальный размеры выдвигного шпинделя 100 мм.
- 69) Максимальный размеры выдвигного шпинделя 150 мм.
- 74) При исполнении с 2 реле для сигнализации блокирование выключателей момента в концевых положениях отпадает.

Схемы включения SO 2P



Примечание:

1. В схеме включения Z311 и Z312 рабочие контакторы выведены на зажимы B1, B2 для положения "закрыто" и на зажимы C1, C2 для положения "открыто".
2. Другие включения электроприводов как указаны в каталоге, возможны по договору с заводом-изготовителем.

Схемы включения SO 2P

Символическое обозначение:

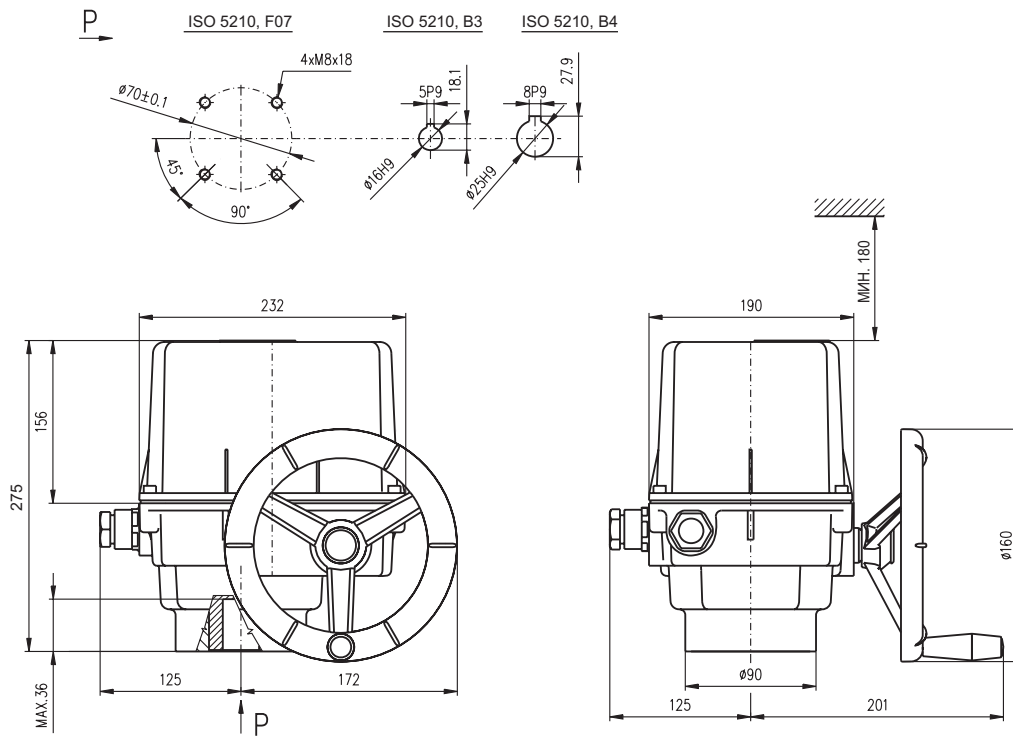
- Z305 схема включения электропривода с 3-фазным электродвигателем, с реверсивными контакторами, с электронным блокированием выключателей момента
- Z308 схема включения электропривода с 1-фазным электродвигателем, без реверсивных контакторов, с электронным блокированием выключателей момента
- Z311 схема включения электропривода с 3-фазным электродвигателем, с реверсивными контакторами, с выведенными реле положения без электронного блокирования выключателей
- Z312 схема включения электропривода с 1-фазным электродвигателем, без реверсивных контакторов, с выведенными реле положения без электронного блокирования выключателей
- Z318a схема включения электропривода с 3-фазным электродвигателем, без реверсивных контакторов, с электронным блокированием выключателей момента
- Z319a схема включения электропривода с 3-фазным электродвигателем, без реверсивных контакторов с выведенными реле положения без электронного блокирования выключателей
- Z379 схема включения электропривода 24 V AC с блокированием момента выключения с электронным блокированием выключателей
- Z380 схема включения электропривода 24 V AC с выведенными реле сигнализации без электронного блокирования выключателей
- Z381 схема включения электропривода 24 V DC с блокированием момента выключения с электронным блокированием выключателей
- Z382 схема включения электропривода 24 V DC с выведенными реле сигнализации без электронного блокирования выключателей

- S1 моментный выключатель "открыто"
- S2 моментный выключатель "закрыто"
- M1~ электродвигатель однофазный
- M3~ электродвигатель трехфазный
- M= электродвигатель 24 V DC
- C конденсатор
- Y тормоз электродвигателя
- E1 нагревательное сопротивление
- F1 тепловая защита
- F2 термический выключатель нагревательного сопротивления
- X клеммная колодка
- KM1, KM2..... реверсивные контакторы
- DX 3004 электронный панель управления
- B1-B2 присадочные сигнальные реле "закрыто"
- C1-C2 присадочные сигнальные реле "открыто"

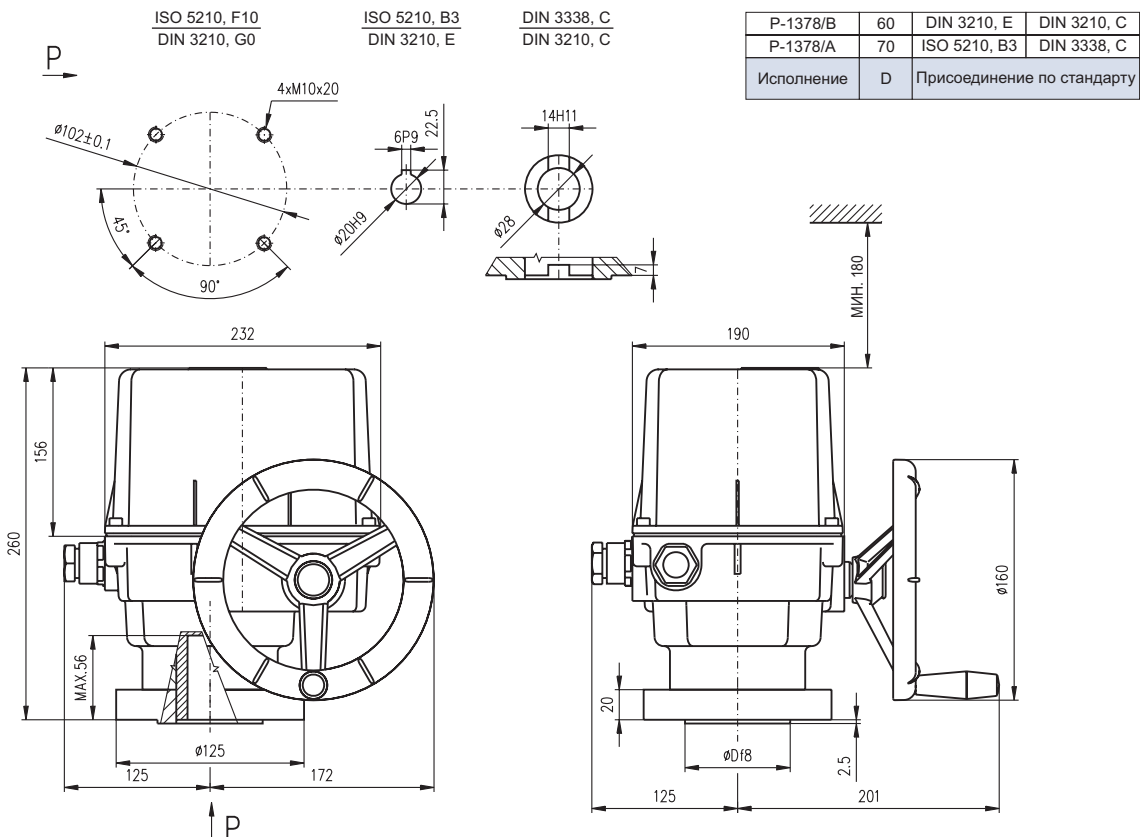


A large rectangular area with a dotted grid pattern, intended for drawing or writing. The grid consists of small squares formed by dotted lines. The area is mostly empty, with a small pencil icon in the top-left corner.

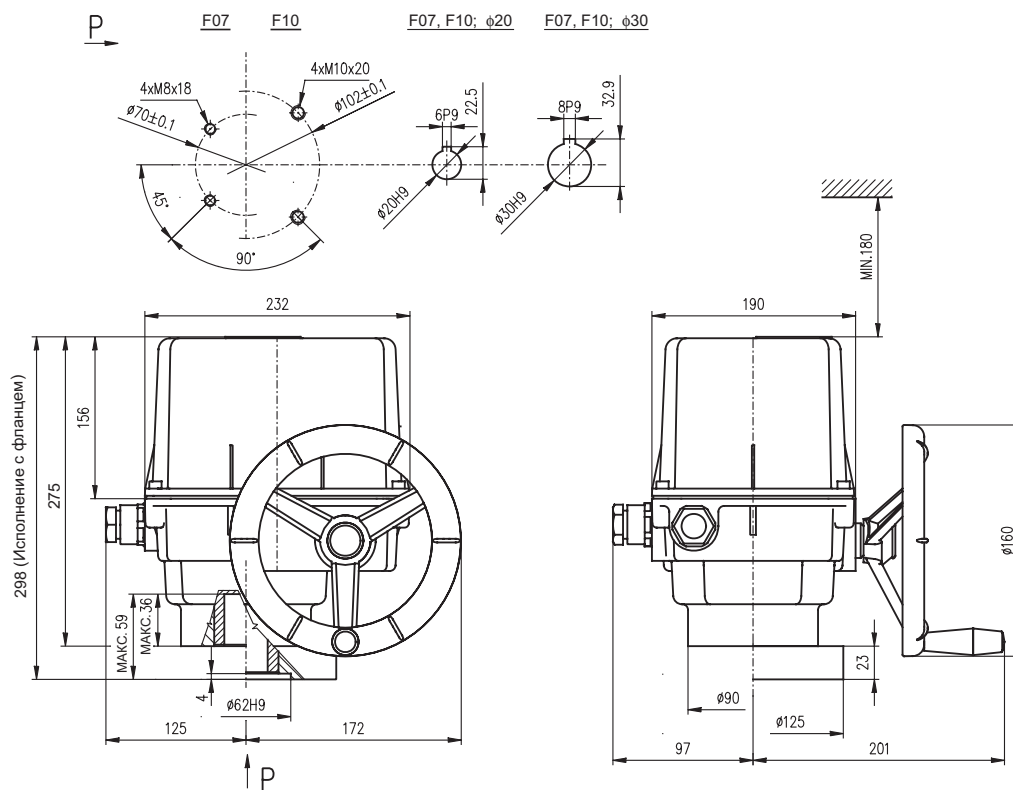
Зскизы SO 2, SO 2P



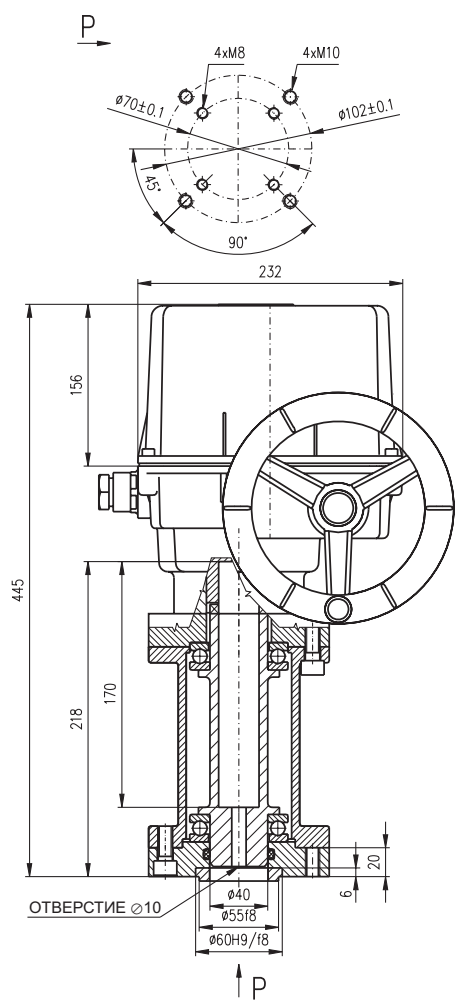
P-1377



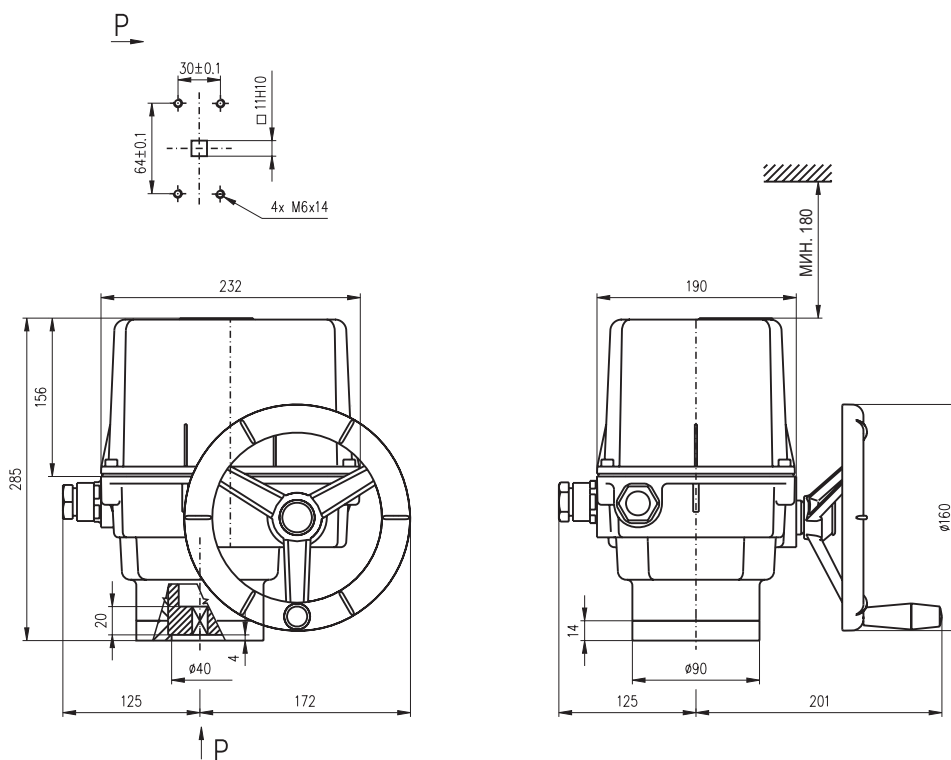
P-1378



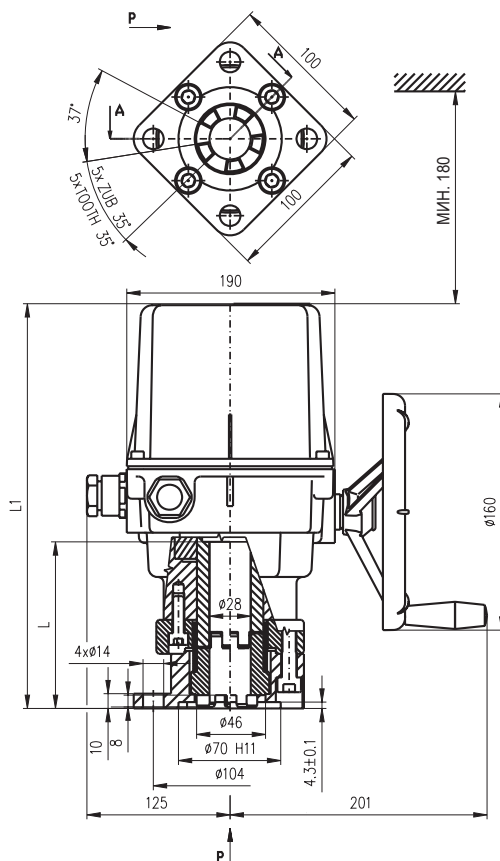
P-1379



P-1380

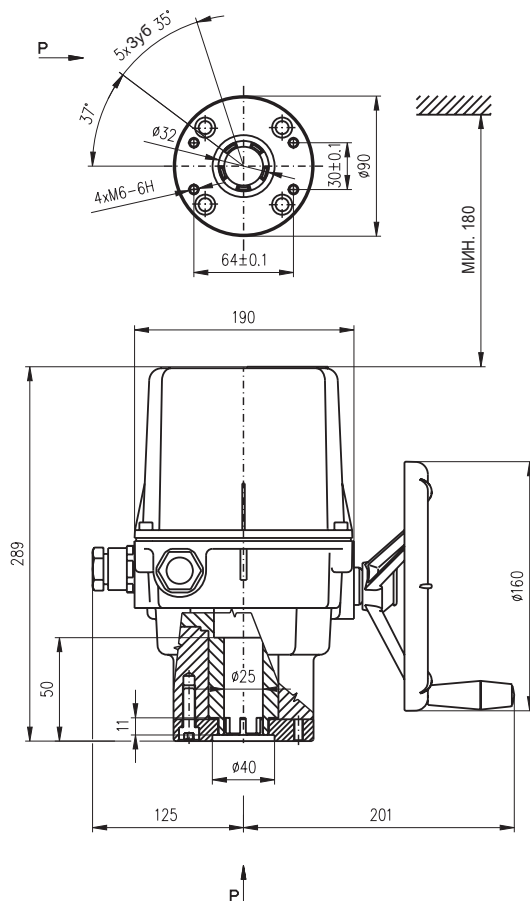


P-1420

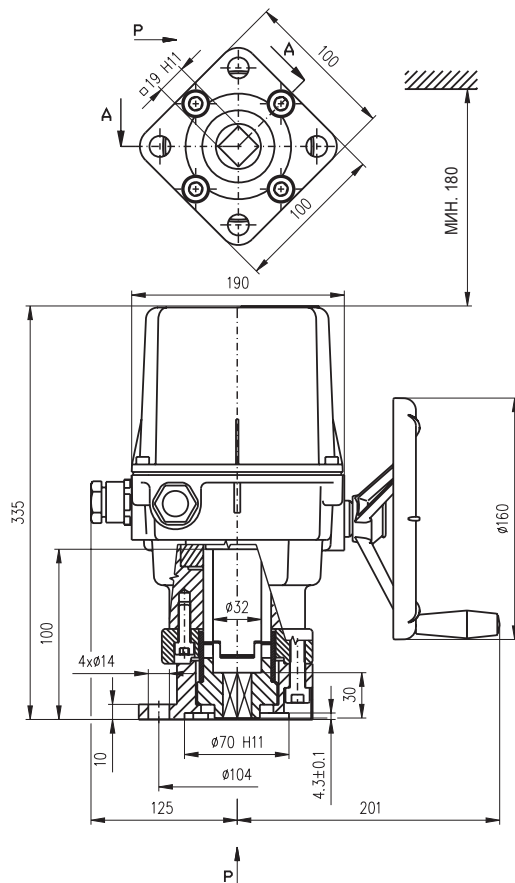


P-1452/B	385	Макс. 150
P-1452/A	335	Макс. 100
Исполнение	L1	L

P-1452



P-1453



P-1454



Стандартное оснащение:

- Напряжение 3x400 V AC
- Клеммное присоединение
- 2 выключателя момента
- 2 выключателя положения
- Механическое присоединение фланцевое
- Блокирование моментových выключателей в конечных положениях⁸⁾
- Нагревательное сопротивление²⁾
- Управление вручную
- Степень защиты IP 55

Таблица спецификации MO 3, MOR 3

Номер заказа **52 000.** x - x x x x / x x

Климатическое исполнение			Электронный регулятор положения - N		Схема включения		
Изготовление для среды	умеренной (У) ¹⁰⁾ холодной умеренной (ХЛУ) ¹¹⁾ тропической (Т) ¹²⁾ морской (М/ТМ) ¹³⁾	с температурами	-25°C ÷ +55°C	IP 55	без регулятора	0	
				IP 65		1	
			-40°C ÷ +40°C	IP 55		Следующая таб.	4
				IP 65			3
			-25°C ÷ +55°C	IP 56			6
				IP 65			5
	-40°C ÷ +40°C	IP 56	2				
		умеренной (У) ¹⁰⁾ морской (М/ТМ) ¹³⁾		-25°C ÷ +55°C	IP 55		оборотная связь через сопротивление ^{8) 16)}
	IP 65					B	
	IP 55			оборотная связь токовая ^{8) 17)}	Z250a+Z41a	C	
				IP 65		D	
	IP 56	оборотная связь через сопротивление ^{8) 16)}	Z251a+Z41a	K			
IP 56			оборотная связь токовая ^{8) 17)}	Z250a+Z41a	M		

Электрическое присоединение	Питающее напряжение ²⁵⁾	Схема включения ⁶⁾	
На клеммную колодку	Y/Δ 380/220 V AC ⁶⁾	Z279a + Z298	0
	Y/Δ 400/230 V AC ⁶⁾	Z279a + Z298	1
	Y/Δ 380/220 V AC - с реверсивными контакторами	Z297 + Z298	2
	Y/Δ 400/230 V AC - с реверсивными контакторами	Z297 + Z298	3
На коннектор	Y/Δ 380/220 V AC ⁶⁾	Z279a + Z298	5
	Y/Δ 400/230 V AC ⁶⁾	Z279a + Z298	6
	Y/Δ 380/220 V AC - с реверсивными контакторами	Z297 + Z298	4
	Y/Δ 400/230 V AC - с реверсивными контакторами	Z297 + Z298	7

Выключающий момент ^{32) 33)}	Частота вращения выходного вала	Электродвигатель 3x400 (380) V, 50Hz				
		Мощность	Обороты	Ток ³⁵⁾		
16 ÷ 40 Nm	10 min ⁻¹	180 W	900 min ⁻¹	0.62 A	A	
32 ÷ 90 Nm					B	
80 ÷ 130 Nm					C	
100 ÷ 150 Nm					H	
16 ÷ 40 Nm	16 min ⁻¹	120 W	1 380 min ⁻¹	0.42 A	D	
32 ÷ 90 Nm		180 W		0.56 A	E	
80 ÷ 130 Nm		250 W	1 350 min ⁻¹	0.76 A	F	
100 ÷ 150 Nm		370 W	1 370 min ⁻¹	1.03 A	G	
16 ÷ 40 Nm		25 min ⁻¹	180 W	1 380 min ⁻¹	0.56 A	J
32 ÷ 90 Nm			250 W	1 350 min ⁻¹	0.76 A	L
80 ÷ 130 Nm	370 W		1 370 min ⁻¹	1.03 A	N	
16 ÷ 40 Nm	40 min ^{-1 6)}		250 W	1 380 min ⁻¹	0.76 A	Q
32 ÷ 90 Nm		370 W	1 380 min ⁻¹	1.03 A	P	
16 ÷ 40 Nm		63 min ^{-1 6)}	370 W	1 380 min ⁻¹	1.03 A	R
32 ÷ 63 Nm	S					

Исполнение панели управления	Диапазон числа оборотов ⁴⁴⁾ выходного вала		Схема включения
	без датчика и с датчиком сопротивления		
Электромеханический - без местного управления	1 ÷ 5		Z298
	5 ÷ 40 и 50 ÷ 380		
	40 ÷ 50		
Электромеханический - с местным управлением	1 ÷ 5		Z299 Z232a ⁴⁵⁾
	5 ÷ 40 и 50 ÷ 380		
	40 ÷ 50		

↓
↓
↓
↓
Продолжение на дальнейшей странице

Номер заказа 52 000. x - x x x x x / x x

Датчик положения		Включение	Выход	Схема включения	↓	
Без датчика		-	-	-	A	
Датчик сопротивления	Простой	-	1x100 Ω	Z5a	B	
	Двойной ⁶⁾	-	2x100 Ω	Z6a	C	
Электронный датчик положения - токовый ^{8) 54)}	Без источника	2-проводник	4 - 20 mA	Z10a	S	
	С источником			Z269a	Q	
	Без источника	3-проводник	0 - 20 mA	Z257b	T	
	С источником			Z260a	U	
	Без источника			4 - 20 mA	Z257b	V
	С источником			Z260a	W	
	Без источника	0 - 5 mA	Z257b	Y		
	С источником		Z260a	Z		
Емкостный СРТ ^{8) 52)}	Без источника ⁶⁾	2-проводник	4 - 20 mA	Z10a	I	
	С источником ⁶⁾			Z269a	J	
	С источником ⁵¹⁾			Z250a		

Механическое присоединение		Эскиз		↓
Без адаптера	5x зуб (зуб 35° + зазор 37°), 2104mm	P-1012b; P-1399a - действующий для электропривод с регулятором или СРТ	P-1376a	5
	4x зуб (зуб 45° + зазор 45°), 2102mm		P-1102/03	0
	4x зуб (зуб 30° + зазор 60°), 280mm ⁶¹⁾		P-1102/01	A
	4x зуб (зуб 30° + зазор 60°), 2102mm ⁶¹⁾		P-1102/02	B
	F10 - форма E (B3), STN 18 6314 (ISO 5210)		P-1103/03	C
	F10 - форма C, STN 18 6314 / DIN 3338		P-1103/01	D
	F10 - форма D (G0D), STN 18 6314 / ISO 5210 (DIN3210) ⁶¹⁾		P-1103/02	E
С адаптером	F10/F07 - форма A, STN 18 6314 / DIN 3210	P-1848	F	
	F10 - форма B1, STN 18 6314 / ISO 52100	P-1849	G	
	F14 - форма C, STN 18 6314 / DIN 3210	P-1853	K	

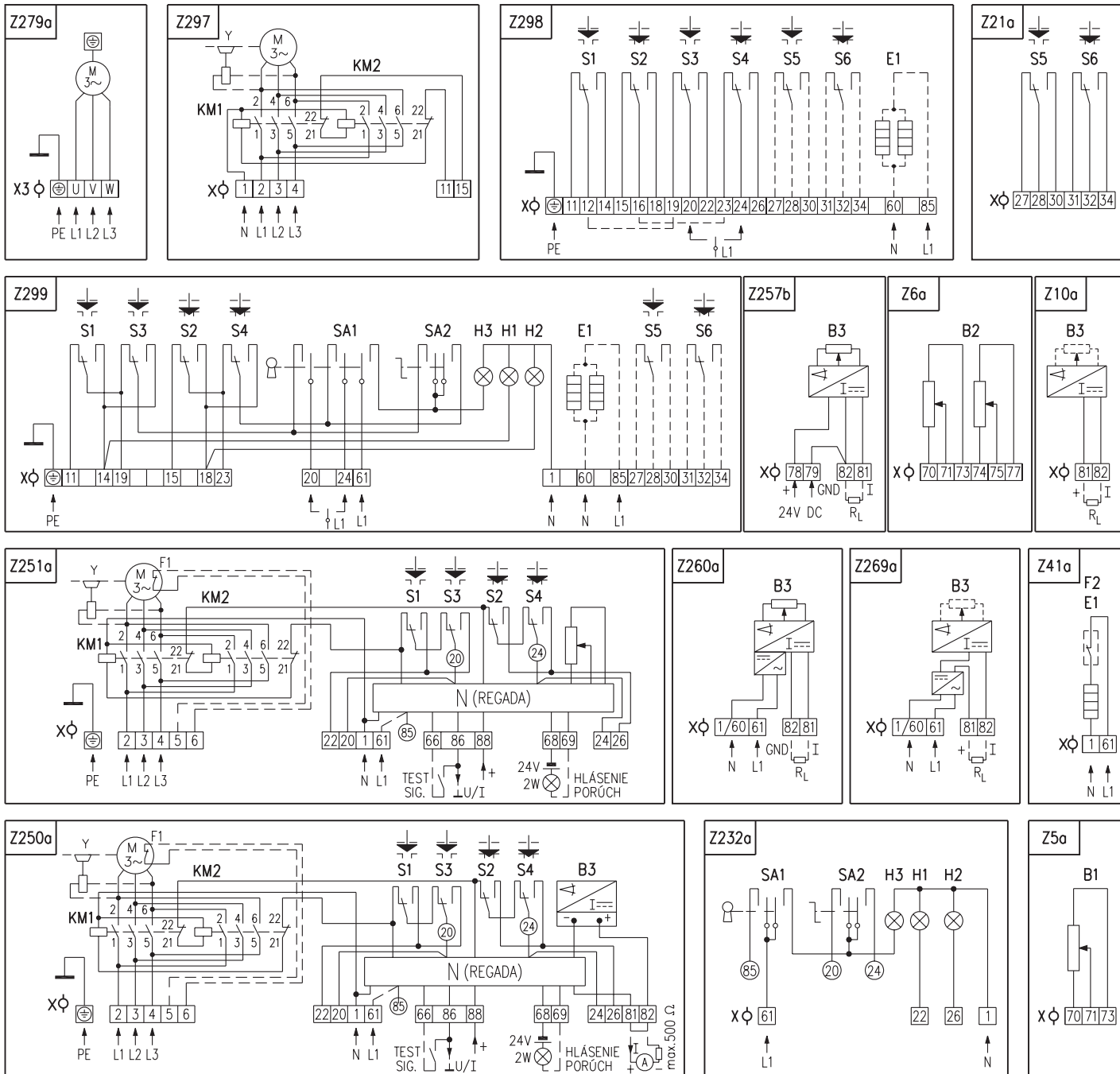
Добавочное оснащение		Схема включения	↓	↓
	Без добавочного оснащения; выключающий момент установлен на максимальную величину из избранного диапазона и ход 20 оборотов выходного вала		0	1
A	2 добавочные позиционные выключатели S5, S6	Z21 ⁴⁵⁾	0	2
B	Установка выключающего момента на требуемую величину		0	3
C	Установка рабочего хода на требуемую величину		0	4

Разрешенные комбинации и код исполнения для электропривода:
A+B=07, A+C=08, B+C=06, A+B+C=12

Примечания:

- 2) Электропривод с регулятором положения содержит нагревательное сопротивление с термическим выключателем. При температурах окружающей среды сверх +40 °C, у электроприводов с датчиком положения, он должен отключиться от напряжения. Это в силе для исполнения без регулятора положения.
- 6) Действительно только для исполнения без регулятора.
- 8) При исполнении с регулятором или емкостным датчиком блокирование выключателей момента в концевых положениях отпадает.
- 10) Умеренной (У), в том числе и теплой умеренной (ТпУ), теплой сухой умеренной (ТпСУ), мягкой теплой сухой (МТпС), экстремальной теплой сухой (ЭТпС).
- 11) Холодной умеренной (ХлУ), в том числе и теплой умеренной (ТпУ), теплой сухой умеренной (ТпСУ), мягкой теплой сухой (МТпС).
- 12) Тропической (Т) - для сухих и влажных тропических климатов (МТпС, ЭТпС, ТпПр, ТпВ, ТпВР), в том числе и теплой умеренной и теплой сухой умеренной (ТпУ, ТпСУ).
- 13) Морской (М/ТМ) холодной, умеренной и тропической морской (ХлМ, УМ, ТМ).
- 16) Обратная связь в регулятор осуществляется датчиком сопротивления (без задания кода при подборке датчика).
- 17) Обратная связь в регулятор осуществляется емкостным датчиком (при подборке датчика указывается код J).
- 25) Другое напряжение по договору с заводом-изготовителем (3x500; 3x480; 3x415 V AC).
- 32) Выключающий момент укажите в заказе. Если он не указан, будет установлен максимальный момент указанного диапазона. Про температуры от +40 °C до +55 °C макс. момент выключения надо умножить коэффициентом 0,87. Пусковой момент является мин. 1.3 кратным макс. выключающего момента.
- 33) Максимальный нагрузочный момент является:
 - 0.8 кратным макс. выключающего момента в режиме работы S2-10мин., или S4-25%, 6 - 90 циклов/час.
 - 0.6 кратным макс. выключающего момента в режиме работы S4-25%, 90-1200 циклов/час.
- 35) Действительно для напряжения 3x400 V AC.
- 44) Конкретное число рабочих оборотов укажите в заказе. Если не будет указано, то электропривод будет установлен на 20 оборотов. При исполнении с регулятором или электронным датчиком положения - токовым или емкостным датчиком всегда укажите конкретные число оборотов.
- 45) Действительно для исполнения с регулятором.
- 51) Только для исполнения с регулятором с токовой обратной связью. У исполнения с регулятором, выходной сигнал гальванически не изолированный от входного сигнала.
- 52) Для диапазона от 8 до 340 рабочих оборотов.
- 54) Максимально 340 оборотов или выдвижной шпindel по 160мм.
- 61) В крутящий момент 80 Nm.

Схемы включения МО 3, MOR 3



Примечания:

1. В случае, если выходной сигнал емкостного датчика (схема включения Z250a) не используется, необходимо клеммы 81 и 82 соединить соединительным зажимом. При использовании выходного токового сигнала из преобразователя соединительный зажим устранить. Выходной сигнал гальванически не изолированный от входного сигнала.
2. При электрическом присоединении на клеммную колодку, зажим 1/60 в схеме Z269a и Z260a выведен на зажим 1.
3. Выведенный температурный предохранитель электродвигателя в схеме Z251a и Z250a для указанного типа электропривода не в силе.
4. Тормоз электродвигателя в схемах Z297, Z251a и Z250a не в силе для указанного типа электропривода.
5. Другие включения электроприводов как указаны в каталоге, возможны по договору с заводом-изготовителем.

Символическое обозначение:

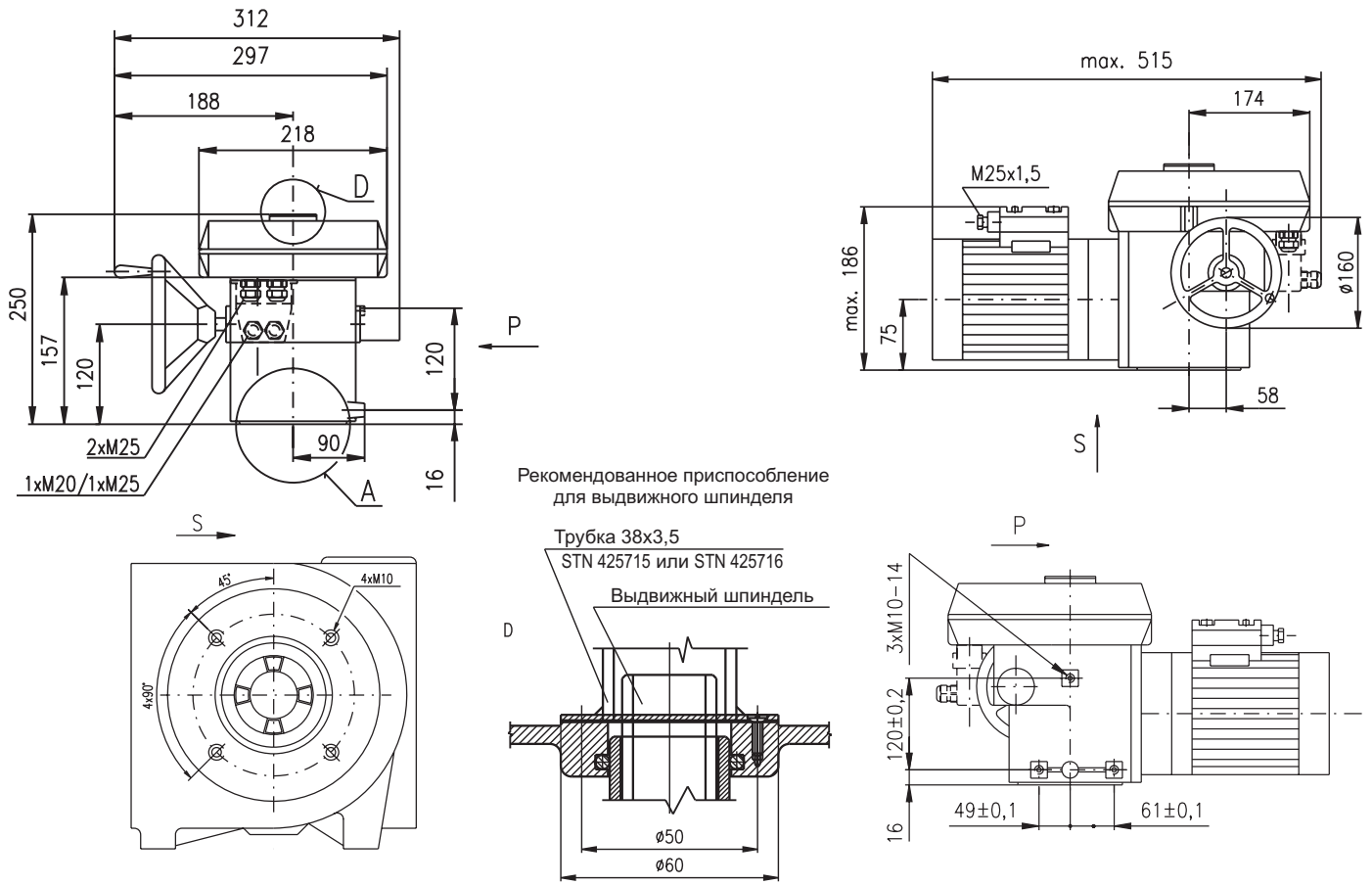
- Z5a схема включения датчика сопротивления, простого
- Z6a схема включения датчика сопротивления, двойного
- Z10a схема включения электронного датчика положения, токового, или емкостного датчика, 2-проводникового без источника
- Z21a схема включения добавочных выключателей положения для исполнения электроприводов с регулятором
- Z41a схема включения нагревательного сопротивления с термическим выключателем для электроприводов с регулятором
- Z232a схема включения местного управления для электроприводов с регулятором
- Z250a схема включения электропривода с 3-фазным электродвигателем с регулятором с токовой обратной связью
- Z251a схема включения электропривода с 3-фазным электродвигателем с регулятором с обратной связью через сопротивление
- Z257b схема включения электронного датчика положения, токового, 3-проводникового без источника
- Z260a схема включения электронного датчика положения, токового, 3-проводникового с источником
- Z269a схема включения электронного датчика положения, токового, или емкостного датчика, 2-проводникового с источником
- Z279a схема включения 3-фазного электродвигателя
- Z297 схема включения 3-фазного электродвигателя с реверсивными контакторами
- Z298 схема включения моментowych и позиционных выключателей и нагревательного сопротивления
- Z299 схема включения моментowych и позиционных выключателей и нагревательного сопротивления для исполнения электропривода с местным управлением

- B1 датчик сопротивления, простой
- B2 датчик сопротивления, двойной
- B3 емкостный датчик положения, или электронный датчик положения
- S1 моментный выключатель "открыто"
- S2 моментный выключатель "закрыто"
- S3 позиционный выключатель "открыто"
- S4 позиционный выключатель "закрыто"
- S5 добавочный выключатель положения "открыто"
- S6 добавочный выключатель положения "закрыто"
- M электродвигатель
- Y тормоз электродвигателя (недействующий для данного типа электропривода)
- E1 нагревательное сопротивление
- F1 тепловая защита электродвигателя (недействующий для данного типа электропривода)
- F2 термический выключатель нагревательного сопротивления
- X клеммная колодка
- X3 клеммная колодка электродвигателя
- N регулятор положения
- I/U входные/выходные токовые сигналы/сигналы напряжения
- H1 обозначение крайнего положения "открыто"
- H2 обозначение крайнего положения "закрыто"
- H3 обозначение крайнего положения "местное электрическое управление"
- SA1 вращательный переключатель с ключом "дистанционное - 0 - местное" управление
- SA2 вращательный переключатель "открывает - стоп - закрывает"
- R_L нагрузочное сопротивление
- KM1, KM2 реверсивный контактор



A large rectangular area with a dotted grid pattern, intended for drawing or writing.

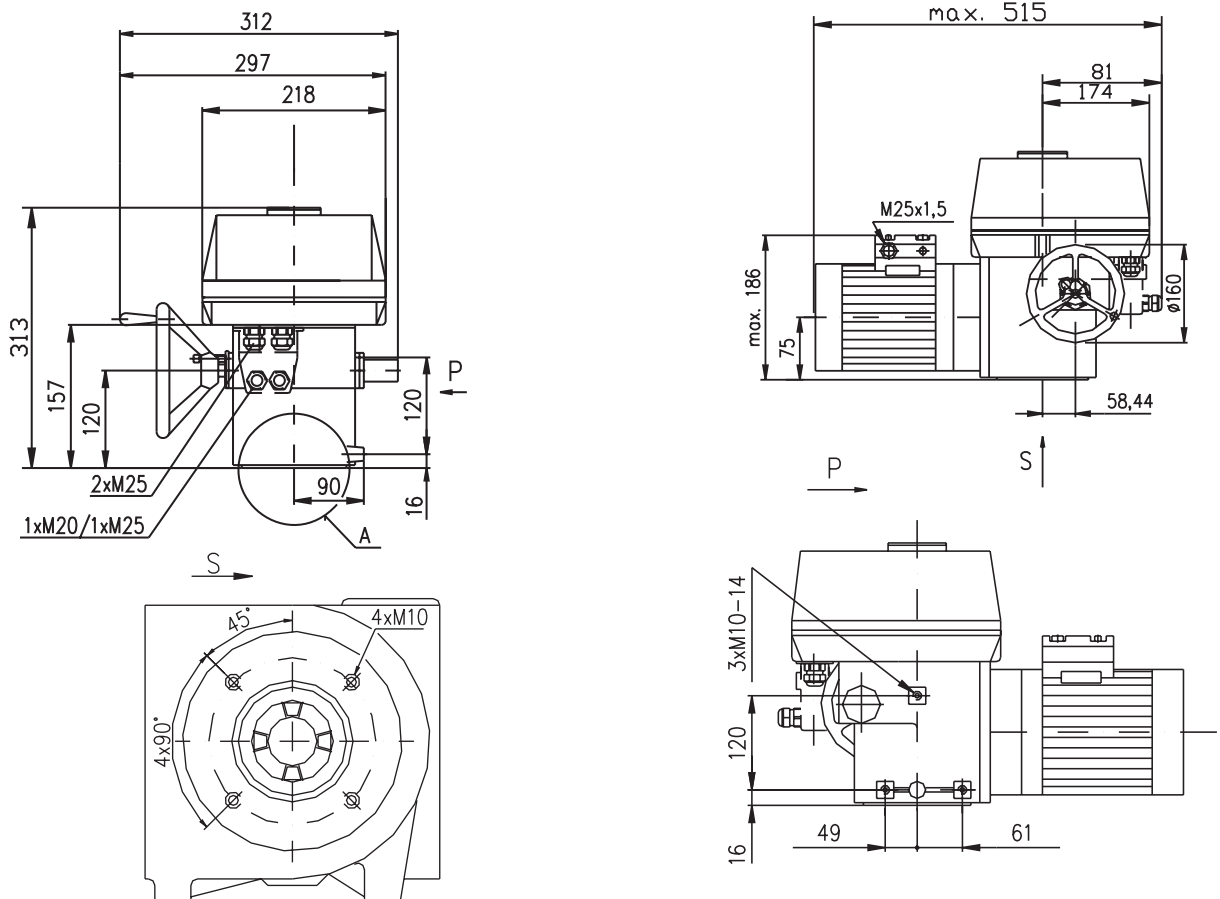
Эскизы МО 3



Присоединительные габариты (деталь А) указаны в отдельных эскизах.

P-1012b

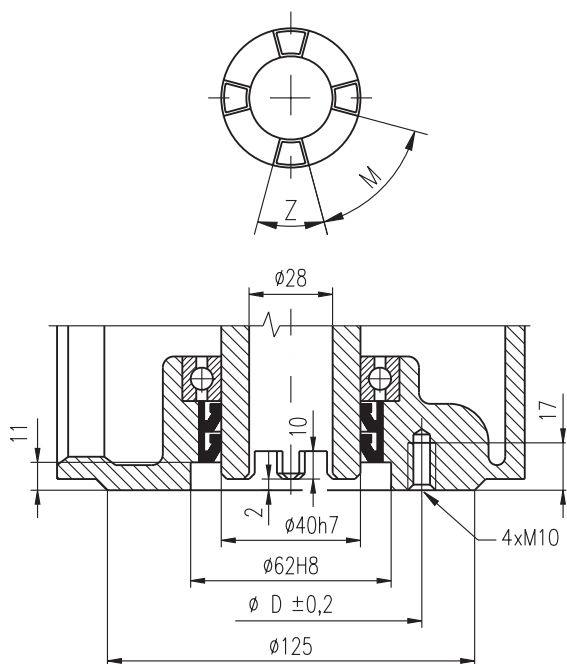
Эскизы MOR 3, MO 3Р



Присоединительные габариты (деталь А) указаны в отдельных эскизах.

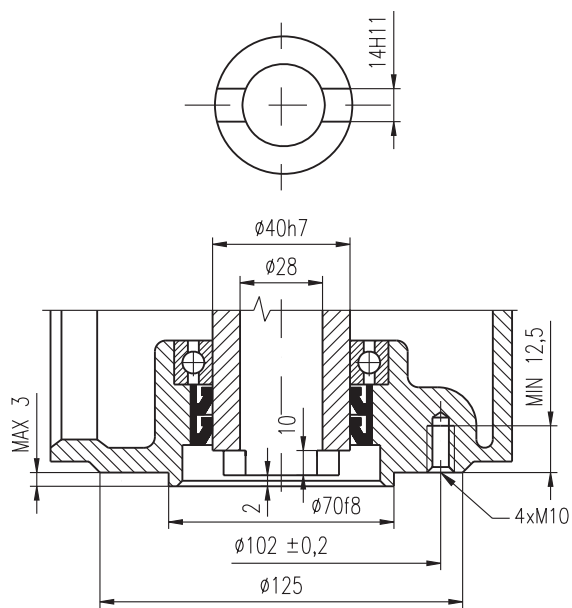
P-1399a

4x зуб



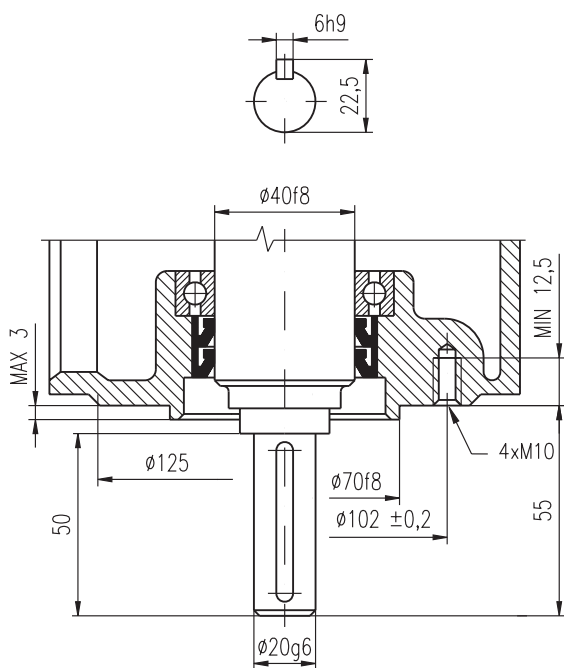
P-1102

Форма С



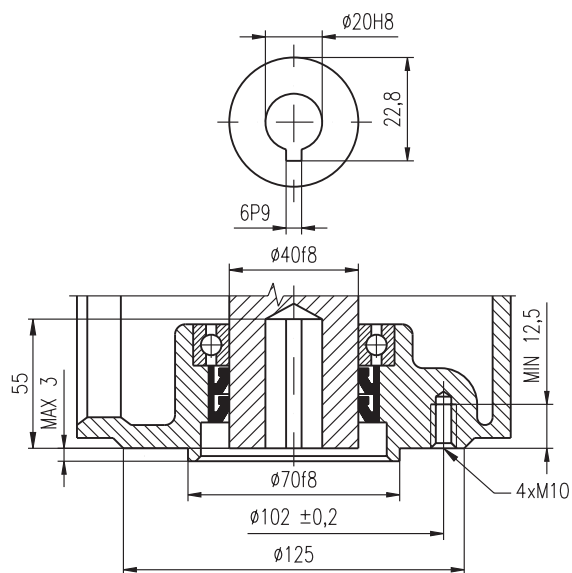
P-1103/01

Форма D



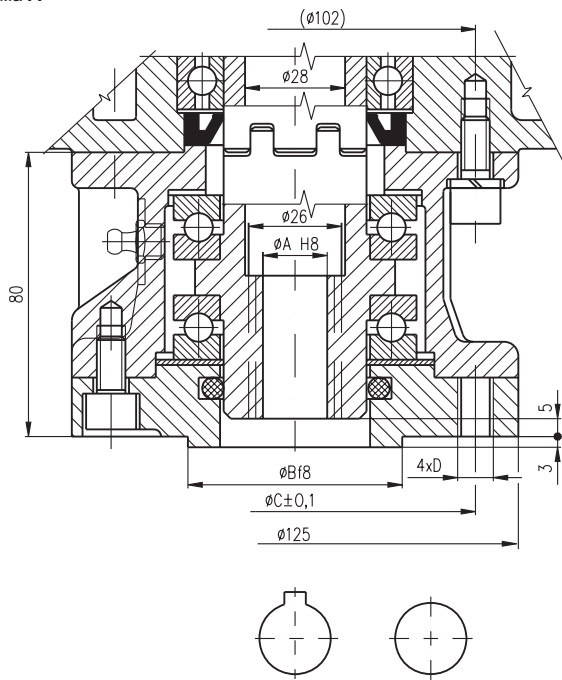
P-1103/02

Форма E

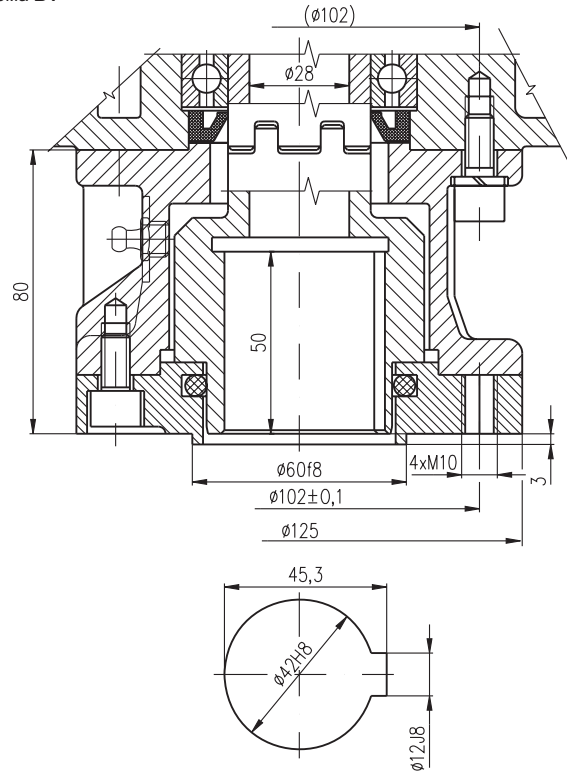


P-1103/03

Форма А



Форма В1



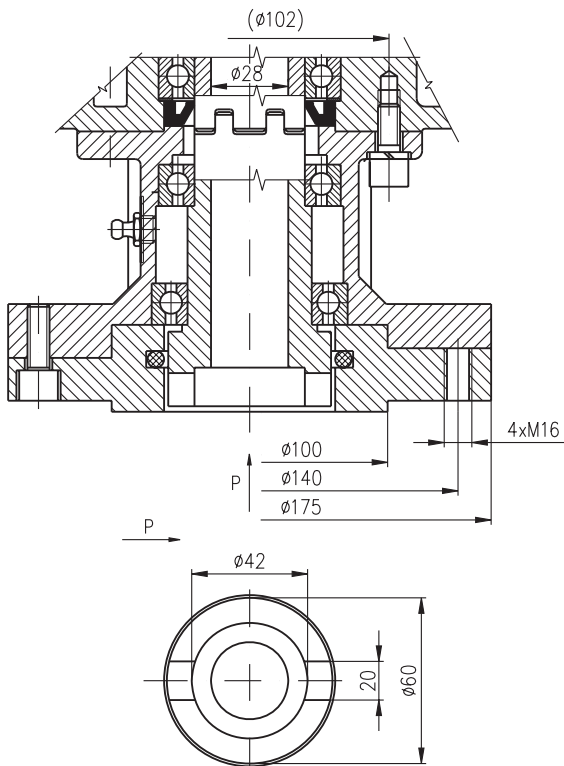
Примечание:
Исполнение по таблице специфицировать в заказе.

P-1848/A4	14	60	70	M8
P-1848/A3	20	70	102	M10
P-1848/A2	14	70	102	M10
P-1848/A1	19,5	60	102	M10
P-1848/A0	17	60	102	M10
Исполнение	A	B	C	D

P-1848

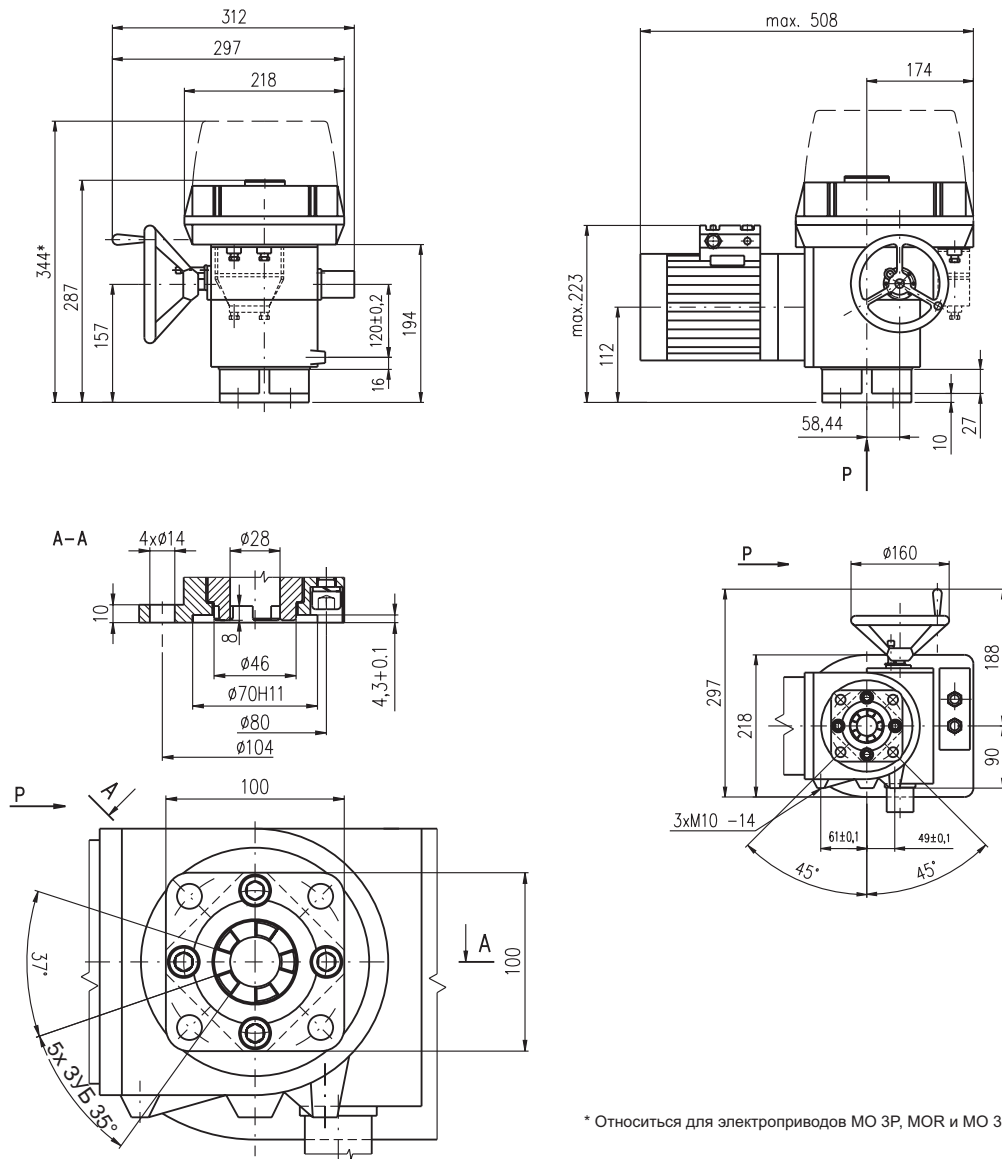
P-1849

Форма С



P-1853

5х зуб



* Относится для электроприводов МО 3Р, MOR и МО 3 с емкостным датчиком СРТ

P-1376a



Стандартное оснащение:

- Напряжение 3x400 V AC
- Клеммное присоединение
- 2 выключателя момента
- 2 реле для выключения в конечных положениях
- 2 реле для блокирования выключения от момента в конечных положениях
- Выходный унифицированный сигнал тока или напряжения
- Нагревательное сопротивление термический выключателем
- Механическое присоединение фланцевое
- Местный указатель положения
- Управление вручную
- Степень защиты IP 55

Таблица спецификации МО 3Р

Номер заказа **094.** x - x x x x / x x

Климатическое исполнение				Электронный регулятор положения - N	Схема включения	↓	
Изготовление для среды	умеренной (У) ¹⁰⁾	с температурами	-25°C ÷ +55°C	IP 55	без регулятора	Следующая таб.	0
			IP 65	1			
	холодной умеренной (ХЛУ) ¹¹⁾	-40°C ÷ +40°C	IP 55	4			
		IP 65	3				
	тропической (Т) ¹²⁾	-25°C ÷ +55°C	IP 56	6			
морской (М/ТМ)	с температурами	-40°C ÷ +40°C	IP 65	5			
		IP 56	2				

Электрическое присоединение	Питающее напряжение ²⁵⁾	Схема включения	↓
На клеммную колодку	Y/Δ 380/220 V AC	Z319b, Z346c	0
	Y/Δ 400/230 V AC		1
	Y/Δ 380/220 V AC - с реверсивными контакторами	Z305a, Z311a	2
	Y/Δ 400/230 V AC - с реверсивными контакторами		3
На коннектор	Y/Δ 380/220 V AC	Z319b, Z346c	5
	Y/Δ 400/230 V AC		6
	Y/Δ 380/220 V AC - с реверсивными контакторами	Z305a, Z311a	4
	Y/Δ 400/230 V AC - с реверсивными контакторами		7

Выключающий момент ^{32) 33)}	Частота вращения выходного вала	Электродвигатель 3x400 (380) V, 50Hz			↓	
		Мощность	Обороты	Ток ³⁵⁾		
16 ÷ 40 Nm	10 min ⁻¹	180 W	900 min ⁻¹	0.62 A	A	
32 ÷ 90 Nm					B	
80 ÷ 130 Nm					C	
100 ÷ 150 Nm					H	
16 ÷ 40 Nm	16 min ⁻¹	120 W	1 380 min ⁻¹	0.42 A	D	
32 ÷ 90 Nm		180 W	1 380 min ⁻¹	0.56 A	E	
80 ÷ 130 Nm		250 W	1 350 min ⁻¹	0.76 A	F	
100 ÷ 150 Nm		370 W	1 370 min ⁻¹	1.03 A	G	
16 ÷ 40 Nm	25 min ⁻¹	180 W	1 380 min ⁻¹	0.56 A	J	
32 ÷ 90 Nm		250 W	1 350 min ⁻¹	0.76 A	L	
80 ÷ 130 Nm		370 W	1 370 min ⁻¹	1.03 A	N	
16 ÷ 40 Nm		40 min ⁻¹	250 W	1 380 min ⁻¹	0.76 A	Q
32 ÷ 90 Nm	370 W		1 380 min ⁻¹	1.03 A	P	
16 ÷ 40 Nm	63 min ⁻¹		370 W	1 380 min ⁻¹	1.03 A	R
32 ÷ 63 Nm			370 W	1 380 min ⁻¹	1.03 A	S

Исполнение панели управления ⁴³⁾	Диапазон числа оборотов выходного вала ⁴⁴⁾	Схема включения	↓
Электрохимический - без местного управления	5 ÷ 500	Z311a, Z319b Z305a, Z346c	B
Электрохимический - с местным управлением		Z345a, Z347a Z321a, Z323a	E

Датчик положения	Включение	Выход	Схема включения	↓
Унифицированный сигнал тока или напряжения ⁵⁷⁾	2-проводник	0 - 20 mA, 4 - 20 mA 0 - 10 V, 2 - 10 V	Z311a, Z319b, Z305a, Z346c Z345a, Z347a, Z321a, Z323a	U

↓
↓
↓
Продолжение на дальней стороне

Номер заказа 094. x - x x x x x / x x

Механическое присоединение		Эскиз		
Без адаптера	5x зуб (зуб 35° + зазор 37°), 2104mm	P-1399a	P-1376a	5
	4x зуб (зуб 45° + зазор 45°), 2102mm\		P-1102/01	0
	4x зуб (зуб 30° + зазор 60°), 280mm ⁶¹⁾		P-1102/02	A
	4x зуб (зуб 30° + зазор 60°), 2102mm ⁶¹⁾		P-1102/03	B
	F10 - форма E (B3), STN 18 6314 (ISO 5210)		P-1103/00	C
	F10 - форма C, STN 18 6314 / DIN 3338		P-1103/01	D
F10 - форма D (G0D), STN 18 6314 / ISO 5210 (DIN3210) ⁶¹⁾	P-1103/02		E	
C адаптером	F10 или F07 - форма A, STN 18 6314 / DIN 3210		P-1848	F
	F10 - форма B1, STN 18 6314 / ISO 52100		P-1849	G
	F14 - форма C, STN 18 6314 / DIN 3210		P-1853	K

Добавочное оснащение		Схема включения	
	Без добавочного оснащения; выключающий момент установлен на максимальную величину из избранного диапазона и ход 20 оборотов выходного вала		0 1
A	2 реле для сигнализации ⁷⁴⁾	Z311a	0 2
B	Установка выключающего момента на требуемую величину		0 3
C	Установка рабочего хода на требуемую величину		0 4

Разрешенные комбинации и код исполнения:
 A+B=07, A+C=08, B+C=06, A+B+C=12

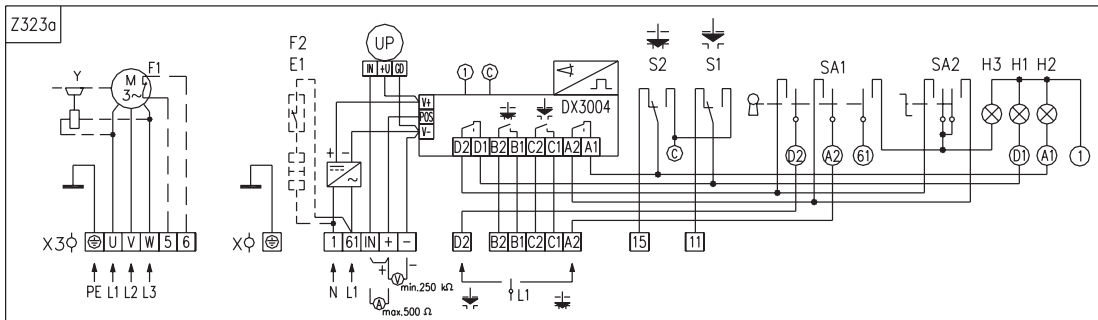
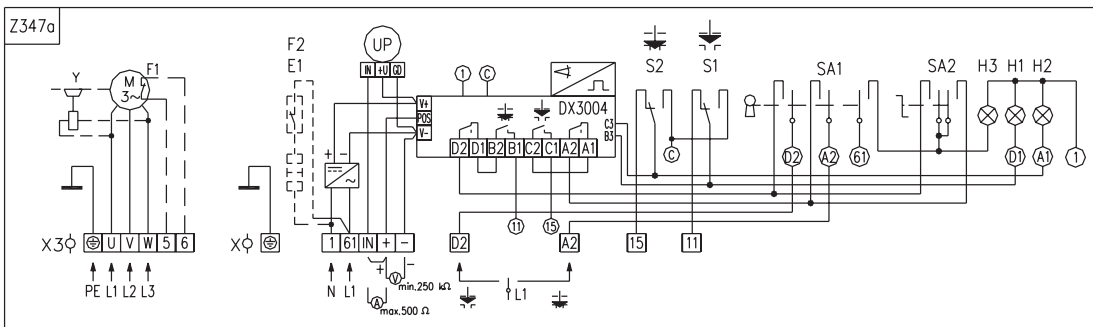
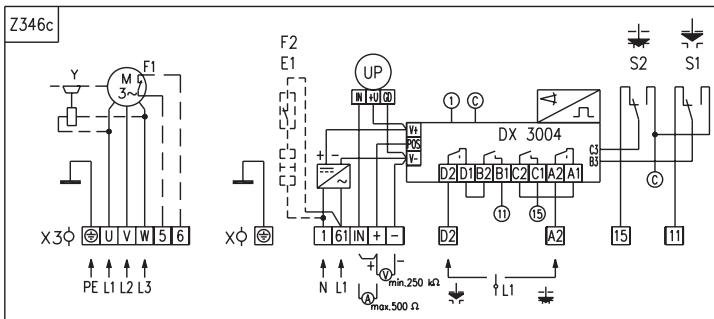
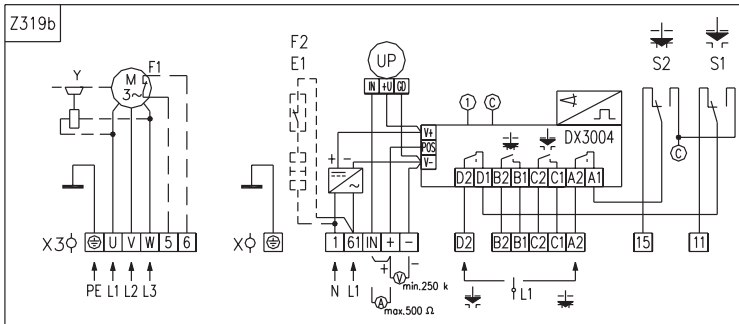
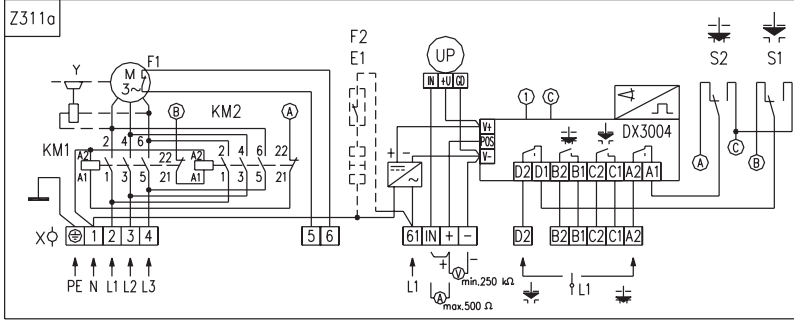
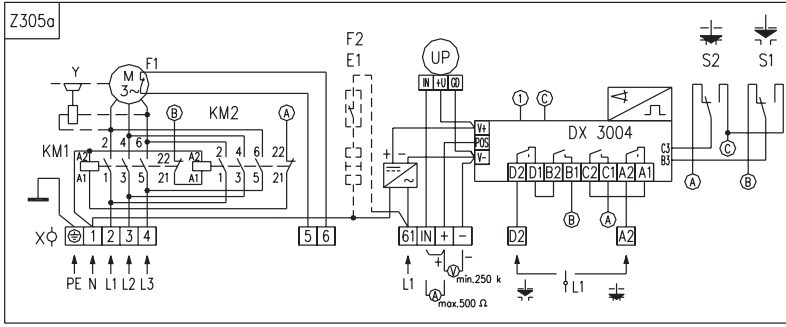
Примечания:

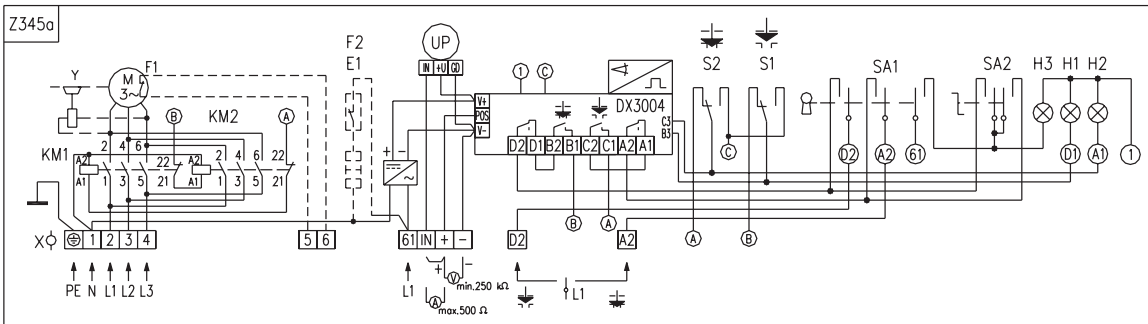
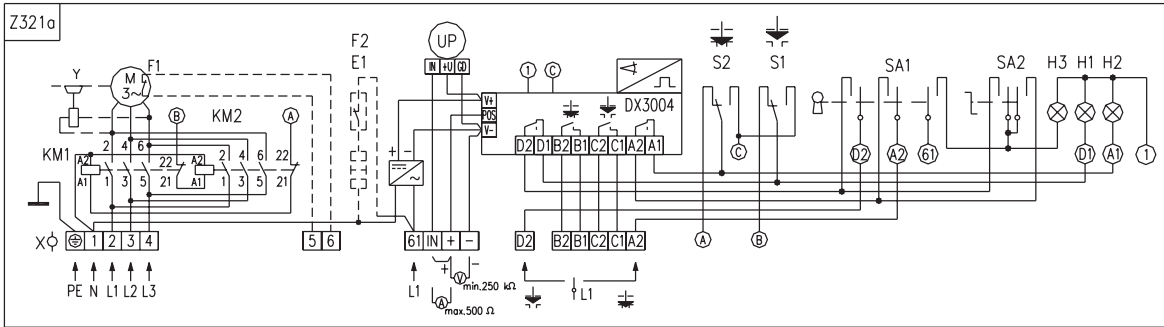
- 10) 10)Умеренной (У), в том числе и теплой умеренной (ТпУ), теплой сухой умеренной (ТпСУ), мягкой теплой сухой (МТпС), экстремальной теплой сухой (ЭТпС).
- 11) Холодной умеренной (ХЛУ), в том числе и теплой умеренной (ТпУ), теплой сухой умеренной (ТпСУ), мягкой теплой сухой (МТпС).
- 12) Тропической (Т) - для сухих и влажных тропических климатов (МТпС, ЭТпС, ТпПр, ТпВ, ТпВР), в том числе и теплой умеренной и теплой сухой умеренной (ТпУ, ТпСУ).
- 13) Морской (М/ТМ) холодной, умеренной и тропической морской (ХлМ, УМ, ТМ).
- 25) Другое напряжение по договору с заводом-изготовителем (3x500; 3x480; 3x415 V AC).
- 32) Выключающий момент укажите в заказе. Если он не указан, будет установлен максимальный момент указанного диапазона. Про температуры от +40 °С до +55 °С макс. момент выключения надо умножить коэффициентом 0,87. Пусковой момент является мин. 1.3 кратным макс. выключающего момента
- 33) Максимальный нагрузочный момент является:
 - 0.8 кратным макс. выключающего момента в режиме работы S2-10мин., или S4-25%, 6 - 90 циклов/час.
 - 0.6 кратным макс. выключающего момента в режиме работы S4-25%, 90-1200 циклов/час.
- 35) Действительно для напряжения 3x400 V AC.
- 43) Сохранение настроенных параметров с запасной батареей 5 лет.
- 44) Конкретное число рабочих оборотов укажите в заказе. Если не будет указано, то электропривод будет установлен на 20 оборотов.
- 57) Избрание унифицированного выходного сигнала осуществляется при помощи соединительного зажима на электронном панели управления. Если величина сигнала не указана в заказе, выходной сигнал будет установлен на 2 - 10 V.
- 61) В крутящий момент 80 Nm.
- 74) При исполнении с 2 реле для сигнализации блокирование выключателей момента в концевых положениях отпадает.



Blank area for notes or drawings.

Схемы включения МО 3Р



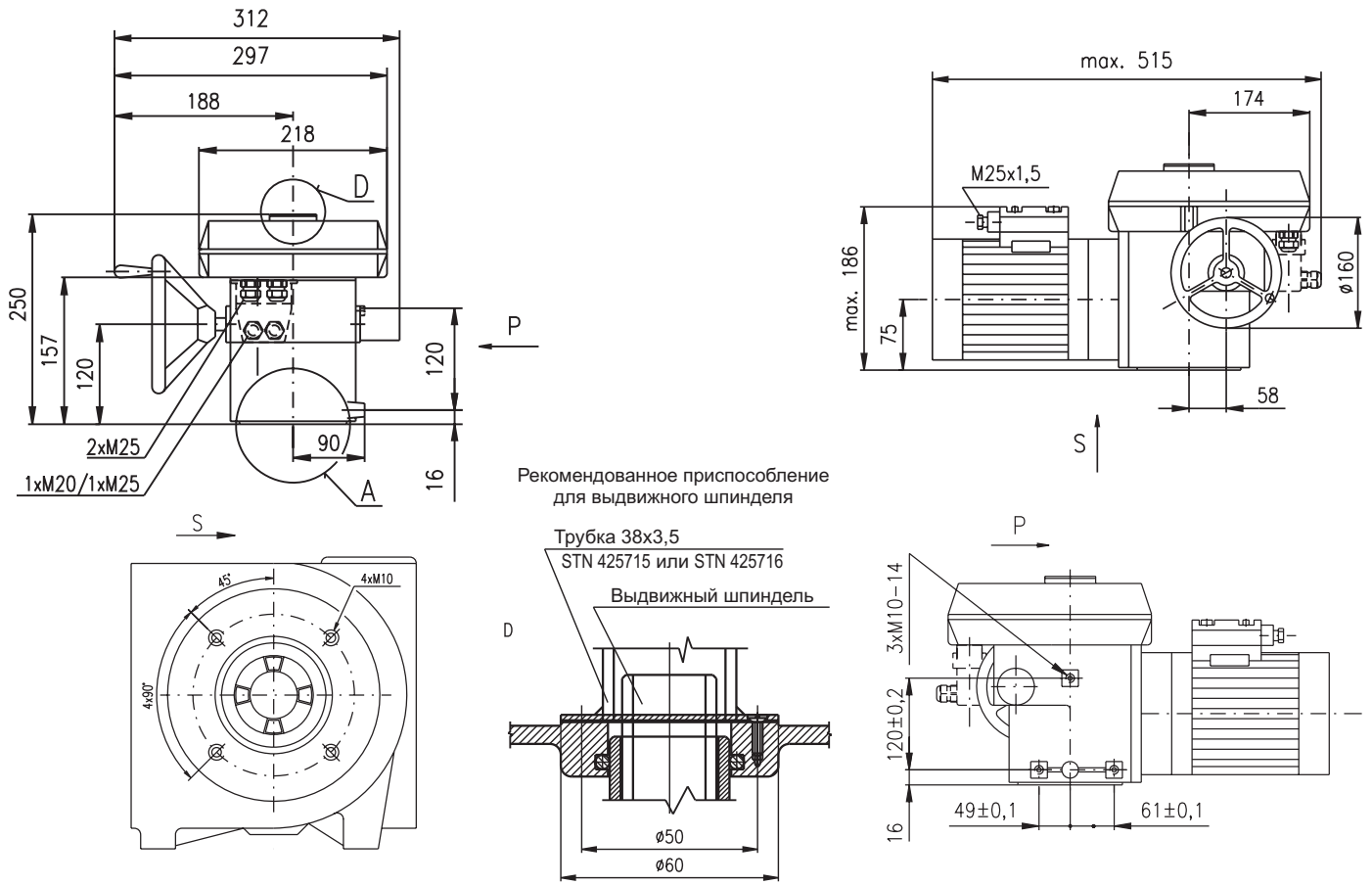


Символическое обозначение:

- Z305а схема включения электропривода с 3-фазным электродвигателем, с реверсивными контакторами, с электронным блокированием выключателей момента
- Z311а схема включения электропривода с 3-фазным электродвигателем, с реверсивными контакторами, с выведенными реле положения
- Z319b схема включения электропривода с 3-фазным электродвигателем, без реверсивных контакторов с выведенными реле положения
- Z321а схема включения электропривода с 3-фазным электродвигателем, с реверсивными контакторами, с выведенными реле положения, с местным управляемым
- Z323а схема включения электропривода с 3-фазным электродвигателем, без реверсивных контакторов, с выведенными реле положения, с местным управляемым
- Z345а схема включения электропривода с 3-фазным электродвигателем, с реверсивными контакторами, с электронным блокированием выключателей момента, с местным управляемым
- Z346с схема включения электропривода с 3-фазным электродвигателем, без реверсивных контакторов, с электронным блокированием выключателей момента
- Z347а схема включения электропривода с 3-фазным электродвигателем, без реверсивных контакторов, с электронным блокированием выключателей момента, с местным управляемым

- S1 моментный выключатель "открыто"
- S2 моментный выключатель "закрыто"
- M3 3-фазный электродвигатель
- KM1, KM2 реверсивный контактор
- Y тормоз электродвигателя (недействующий для данного типа электропривода)
- E1 нагревательное сопротивление
- F1 тепловая защита электродвигателя (недействующий для данного типа электропривода)
- F2 термический выключатель нагревательного сопротивления
- H1 обозначение крайнего положения "открыто"
- H2 обозначение крайнего положения "закрыто"
- H3 обозначение крайнего положения "местное электрическое управление"
- SA1 вращательный переключатель с ключом "дистанционное - 0 - местное" управление
- SA2 вращательный переключатель "открывает - стоп - закрывает"
- X клеммная колодка
- XC клеммная колодка электродвигателя
- DX 3004 электронная панель управления
- UP электронный указатель положения (недействующий для данного типа электропривода)
- B1-B2 присадочные сигнальные реле "закрыто"
- C1-C2 присадочные сигнальные реле "открыто"

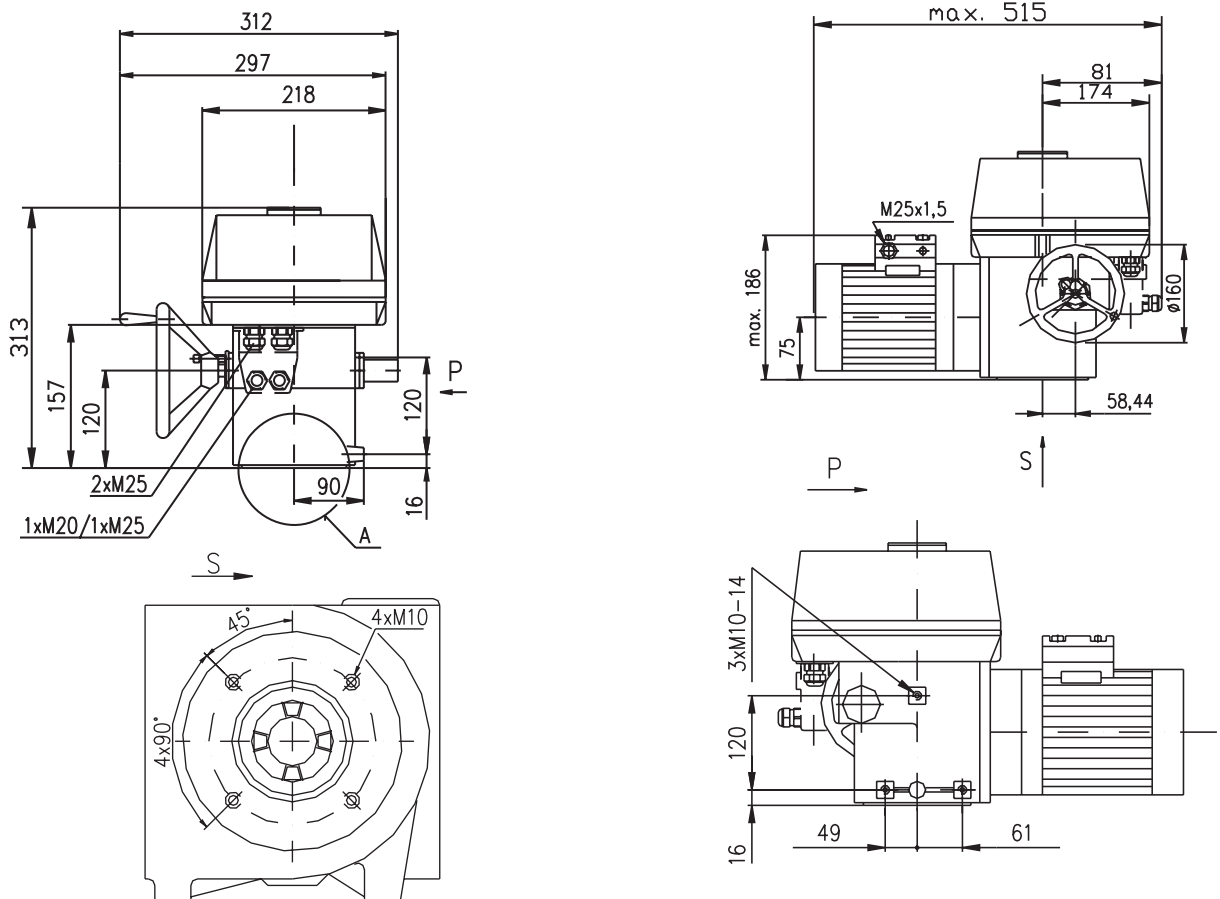
Зскизы МО 3



Присоединительные габариты (деталь А) указаны в отдельных эскизах.

P-1012b

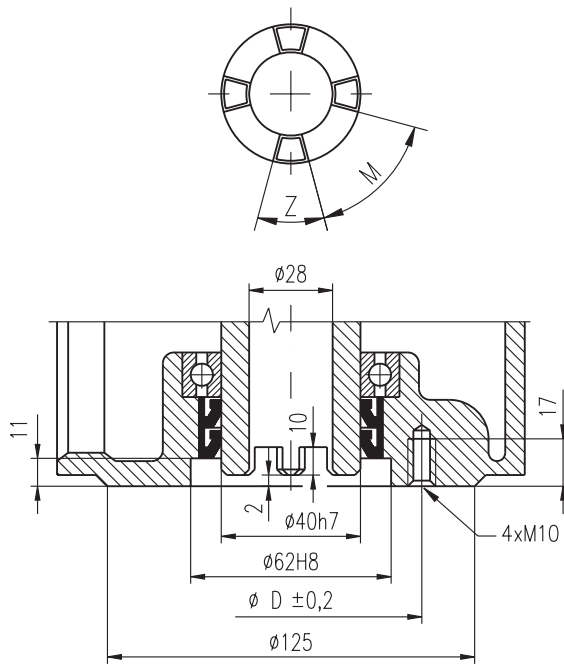
Зскизы MOR 3, MO 3Р



Присоединительные габариты (деталь А) указаны в отдельных эскизах.

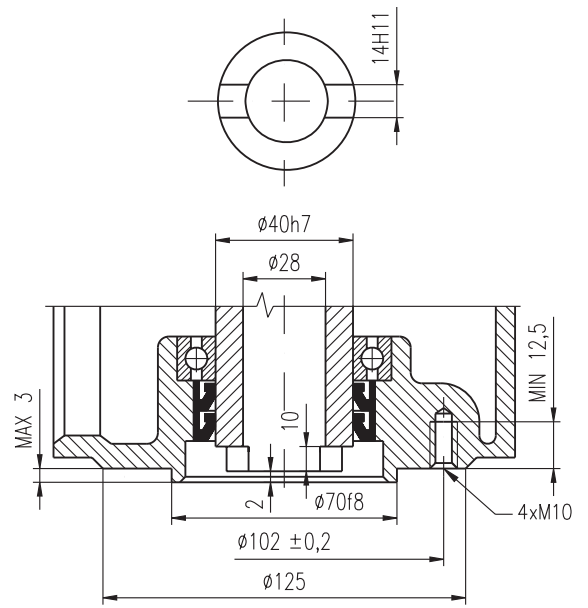
P-1399a

4x зуб



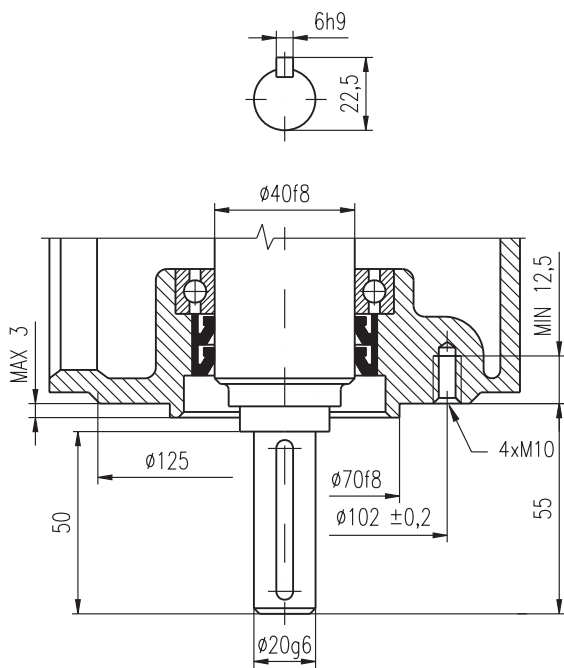
P-1102

Форма С



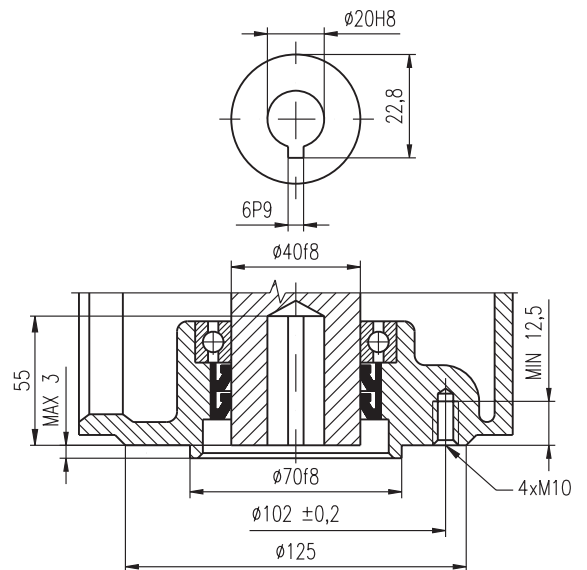
P-1103/01

Форма D



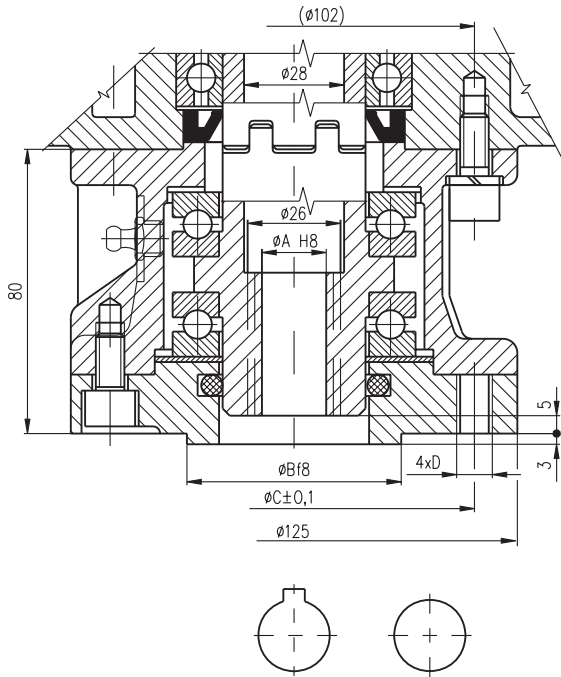
P-1103/02

Форма E



P-1103/03

Форма А

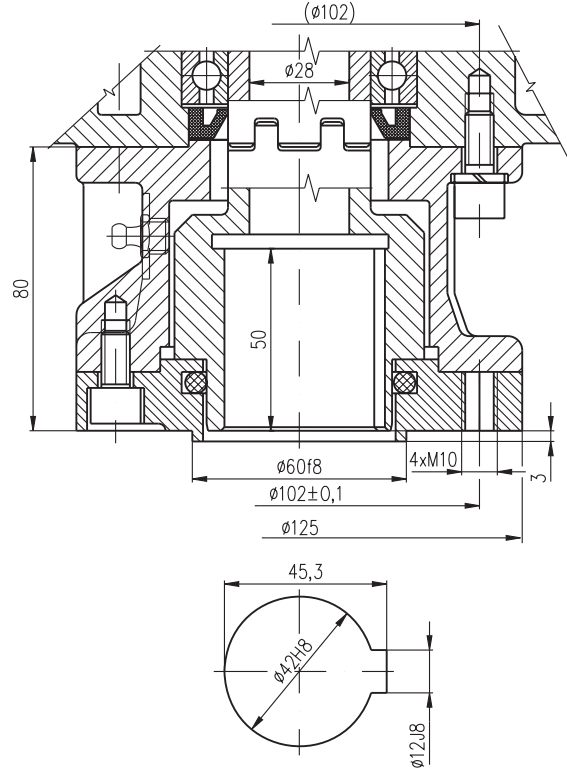


Примечание:
Исполнение по таблице специфицировать в заказе.

P-1848/A4	14	60	70	M8
P-1848/A3	20	70	102	M10
P-1848/A2	14	70	102	M10
P-1848/A1	19,5	60	102	M10
P-1848/A0	17	60	102	M10
Исполнение	A	B	C	D

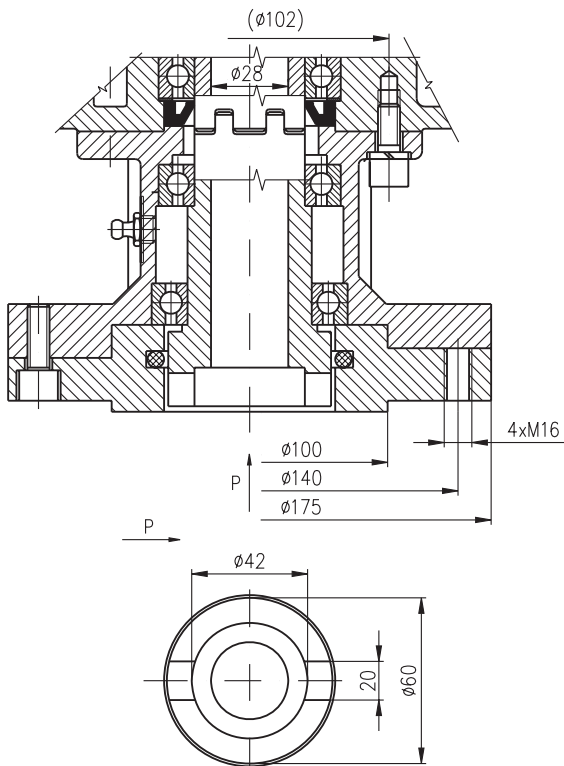
P-1848

Форма В1



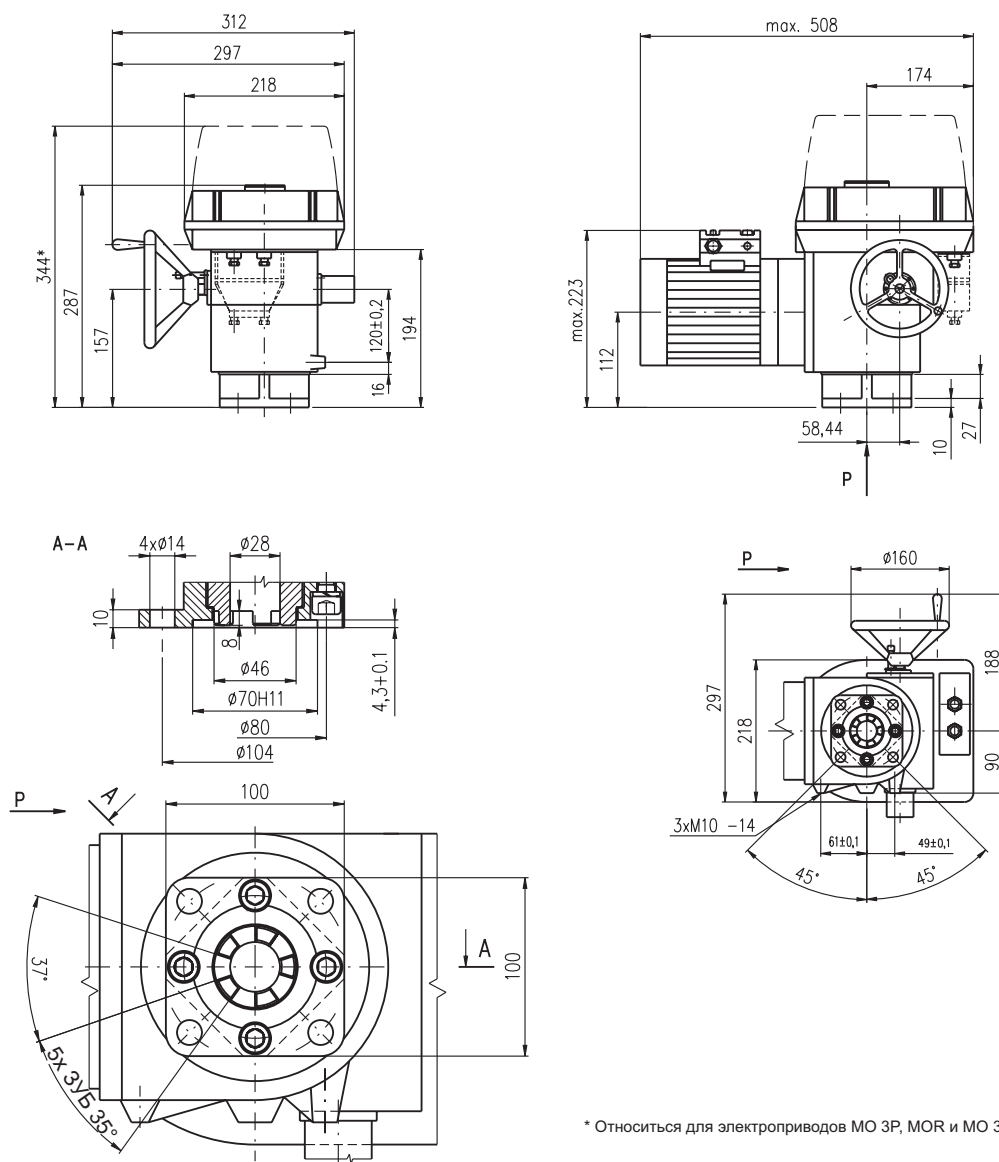
P-1849

Форма С



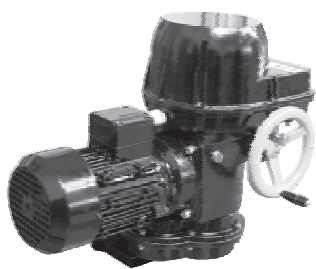
P-1853

5х зуб



* Относится для электроприводов МО 3Р, MOR и МО 3 с емкостным датчиком СРТ

P-1376a



Стандартное оснащение:

- Напряжение 3x400 V AC
- Клеммное присоединение
- 2 выключатели момента
- 2 выключатели положения
- Механическое присоединение фланцевое
- Блокирование моментных выключателей в концевых положениях⁸⁾
- Нагревательное сопротивление²⁾
- Управление вручную
- Степень защиты IP 55

Таблица спецификации МО 3.4, MOR 3.4

Номер заказа **105.** x - x x x x x / x x

Климатическое исполнение				Электронный регулятор положения - N	Схема включения	↓		
Изготовление для среды	умеренной (У) ¹⁰⁾	с температурами	-25°C ÷ +55°C	IP 55	без регулятора	Следующая таб.	0	
				IP 65			1	
			холодной умеренной (ХЛУ) ¹¹⁾	-40°C ÷ +40°C			IP 55	4
							IP 65	3
			тропической (Т) ¹²⁾	-25°C ÷ +55°C			IP 56	6
							IP 65	5
	морской (М/ТМ) ¹³⁾	-40°C ÷ +40°C	IP 55	2				
			IP 65	A				
	умеренной (У) ¹⁰⁾	-25°C ÷ +55°C	оборотная связь через ^{8) 16)} сопротивление		Z251a+Z41a	B		
			оборотная связь ^{8) 17)} токовая		Z250a+Z41a	C		
			оборотная связь через ^{8) 16)} сопротивление		Z251a+Z41a	K		
			оборотная связь ^{8) 17)} токовая		Z250a+Z41a	M		
морской (М/ТМ) ¹³⁾	-40°C ÷ +40°C	оборотная связь через ^{8) 16)} сопротивление		Z251a+Z41a	K			
		оборотная связь ^{8) 17)} токовая		Z250a+Z41a	M			

Электрическое присоединение	Питающее напряжение ²⁵⁾	Схема включения ⁶⁾	↓
На клеммную колодку	Y/Δ 380/220 V AC ⁶⁾	Z279a + Z298	0
	Y/Δ 400/230 V AC ⁶⁾	Z279a + Z298	1
	Y/Δ 380/220 V AC - с реверсивными контакторами	Z297 + Z298	2
	Y/Δ 400/230 V AC - с реверсивными контакторами	Z297 + Z298	3
На коннектор	Y/Δ 380/220 V AC ⁶⁾	Z279a + Z298	5
	Y/Δ 400/230 V AC ⁶⁾	Z279a + Z298	6
	Y/Δ 380/220 V AC - с реверсивными контакторами	Z297 + Z298	4
	Y/Δ 400/230 V AC - с реверсивными контакторами	Z297 + Z298	7

Выключающий момент ^{32) 33)}	Частота вращения выходного вала	Электродвигатель 3x400 (380) V, 50Hz			↓
		Мощность	Обороты	Ток ³⁵⁾	
100 ÷ 200 Nm	10 min ⁻¹	250 W	850 min ⁻¹	0.78 A	A
200 ÷ 300 Nm		370 W	1 370 min ⁻¹	1.03 A	B
250 ÷ 350 Nm		370 W	1 370 min ⁻¹	1.03 A	C
100 ÷ 180 Nm	16 min ⁻¹	370 W	1 370 min ⁻¹	1.03 A	D
150 ÷ 200 Nm		550 W	910 min ⁻¹	1.60 A	E
200 ÷ 250 Nm		550 W	910 min ⁻¹	1.60 A	F
250 ÷ 350 Nm		550 W	910 min ⁻¹	1.60 A	G
100 ÷ 150 Nm		370 W	1 370 min ⁻¹	1.03 A	J
150 ÷ 200 Nm	25 min ⁻¹	550 W	910 min ⁻¹	1.60 A	K
200 ÷ 250 Nm		550 W	910 min ⁻¹	1.60 A	L
250 ÷ 350 Nm		750 W	1 395 min ⁻¹	1.86 A	M
100 ÷ 170 Nm	40 min ^{-1 6)}	550 W	1 395 min ⁻¹	1.45 A	V
150 ÷ 200 Nm		750 W	1 395 min ⁻¹	1.86 A	P
200 ÷ 300 Nm		1 450 W	2 820 min ⁻¹	3.3 A	Q
100 ÷ 150 Nm	63 min ^{-1 6)}	750 W	2 855 min ⁻¹	1.73 A	R
200 ÷ 300 Nm		1 450 W	2 820 min ⁻¹	3.3 A	S
100 ÷ 200 Nm		1 100 W	2 845 min ⁻¹	2.4 A	T
200 ÷ 250 Nm	80 min ^{-1 6)}	1 450 W	2 820 min ⁻¹	3.3 A	U
200 ÷ 250 Nm		1 450 W	2 820 min ⁻¹	3.3 A	U

Исполнение панели управления	Диапазон числа оборотов ⁴³⁾ выходного вала	Схема включения	↓
	без датчика и с датчиком сопротивления		
Электромеханический - без местного управления	1 ÷ 16 и 21 ÷ 150	Z298	B
	16 ÷ 21		C
Электромеханический - с местным управлением	1 ÷ 16 и 21 ÷ 150	Z299 Z232a ⁴⁵⁾	E
	16 ÷ 21		F

Продолжение на дальнейшей странице

Номер заказа 105. x - x x x x x x / x x

Датчик положения		Включение	Выход	Схема включения		
Без датчика		-	-	-	A	
Датчик сопротивления	Простой	-	1x100 Ω	Z5a	B	
	Двойной ⁶⁾		2x100 Ω	Z6a	C	
Электронный датчик положения - токовый ^{8) 54)}	Без источника	2-проводник	4 - 20 мА	Z10a	S	
	С источником			Z269a	Q	
	Без источника	3-проводник	0 - 20 мА	Z257b	T	
	С источником			Z260a	U	
	Без источника			4 - 20 мА	Z257b	V
	С источником			Z260a	W	
	Без источника	0 - 5 мА	Z257b	Y		
	С источником		Z260a	Z		
Емкостный СРТ ^{8) 52)}	Без источника ⁶⁾	2-проводник	4 - 20 мА	Z10a	I	
	С источником ⁶⁾			Z269a	J	
	С источником ⁵¹⁾			Z250a		

Механическое присоединение		Фланец	Форма присоединительной детали		Эскиз		
Без адаптера	DIN 3338	F14	C	20/∅45/∅60	P-1431a	P-1435	C
	(DIN 3210)		D	∅30		P-1437	D
	ISO 5210		B3	∅30		P-1438/L	B
	OST 26-07-763		B2	∅45		P-1438/N	2
С адаптером	ISO 5210	F14	A	∅10	P-1430/V	P-1436	G
				Tr28x5 LH		P-1430/W	A
			B1	260		P-1430/W	W
							P-1463

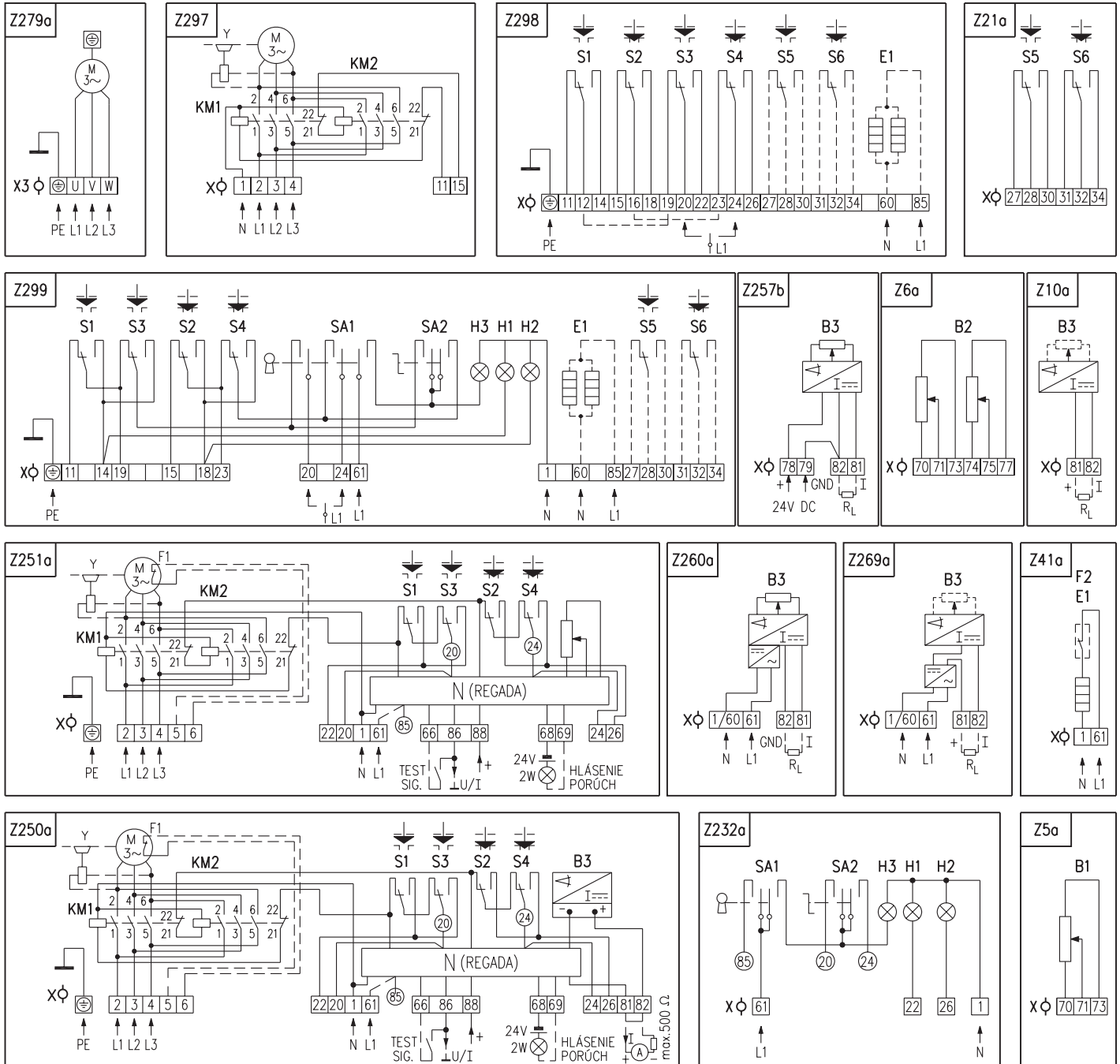
Добавочное оснащение		Схема включения		
	Без добавочного оснащения; выключающий момент установлен на максимальную величину из избранного диапазона и ход 8 оборотов выходного вала		0	1
A	2 добавочные позиционные выключатели S5, S6	Z21 ⁴⁵⁾	0	2
B	Установка выключающего момента на требуемую величину		0	3
C	Установка рабочего хода на требуемую величину		0	4

Разрешенные комбинации и код исполнения:
 A+B=07, A+C=08, B+C=06, A+B+C=12

Примечания:

- 2) Электропривод с регулятором положения содержит нагревательное сопротивление с термическим выключателем. При температурах окружающей среды сверх +40 °С, у электроприводов с датчиком положения, он должен отключиться от напряжения. Это в силе для исполнения без регулятора положения.
- 6) Действительно только для исполнения без регулятора.
- 8) При исполнении с регулятором или емкостным датчиком блокирование выключателей момента в конечных положениях отпадает.
- 10) Умеренной (У), в том числе и теплой умеренной (ТпУ), теплой сухой умеренной (ТпСУ), мягкой теплой сухой (МТпС), экстремальной теплой сухой (ЭТпС).
- 11) Холодной умеренной (ХлУ), в том числе и теплой умеренной (ТпУ), теплой сухой умеренной (ТпСУ), мягкой теплой сухой (МТпС).
- 12) Тропической (Т) - для сухих и влажных тропических климатов (МТпС, ЭТпС, ТпПр, ТпВ, ТпВР), в том числе и теплой умеренной и теплой сухой умеренной (ТпУ, ТпСУ).
- 13) Морской (М/ТМ) холодной, умеренной и тропической морской (ХлМ, УМ, ТМ).
- 16) Обратная связь в регулятор осуществляется датчиком сопротивления (без задания кода при подборке датчика).
- 17) Обратная связь в регулятор осуществляется емкостным датчиком (при подборке датчика указывается код J).
- 25) Другое напряжение по договору с заводом-изготовителем (3x500; 3x480; 3x415 V AC).
- 32) Выключающий момент укажите в заказе. Если он не указан, будет установлен максимальный момент указанного диапазона. Про температуры от +40 °С до +55 °С макс. момент выключения надо умножить коэффициентом 0,87. Пусковой момент является мин. 1.3 кратным макс. выключающего момента.
- 33) Максимальный нагрузочный момент является:
 - 0.8 кратным макс. выключающего момента в режиме работы S2-10мин., или S4-25%, 6 - 90 циклов/час.
 - 0.6 кратным макс. выключающего момента в режиме работы S4-25%, 90-1200 циклов/час.
- 35) Действительно для напряжения 3x400 V AC.
- 44) Конкретное число рабочих оборотов укажите в заказе. Если не будет указано, то электропривод будет установлен на 20 оборотов. При исполнении с регулятором или электронным датчиком положения - токовым или емкостным датчиком всегда укажите конкретные число оборотов.
- 45) Действительно для исполнения с регулятором.
- 51) Только для исполнения с регулятором с токовой обратной связью. У исполнения с регулятором, выходной сигнал гальванически не изолированный от входного сигнала.
- 52) Максимально 142 оборотов.
- 54) Для диапазона от 3 до 142 рабочих оборотов (примененный высший кожух шкафа управления).

Схемы включения МО 3.4, MOR 3.4



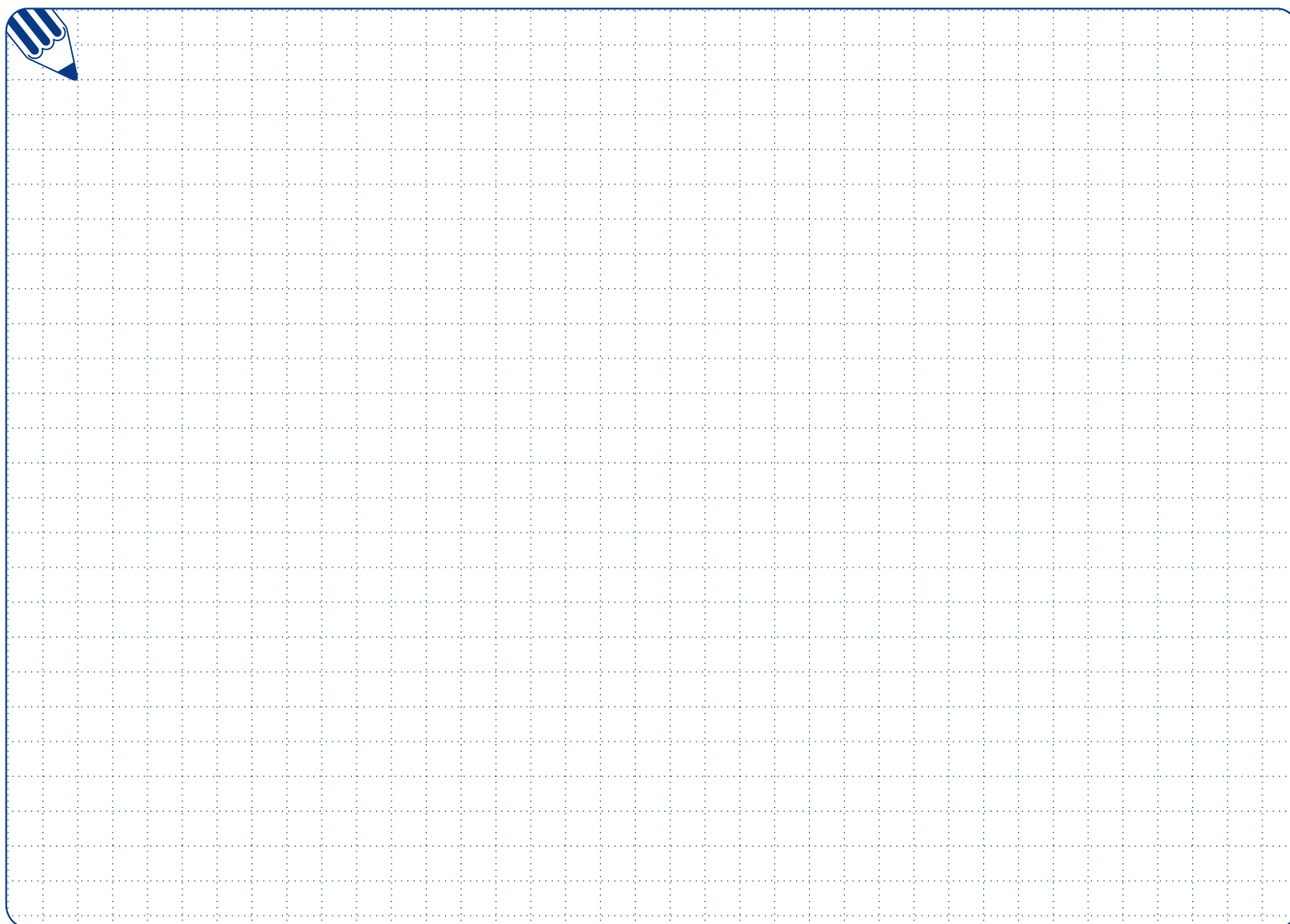
Примечания:

1. В случае, если выходной сигнал емкостного датчика (схема включения Z250a) не используется, необходимо клеммы 81 и 82 соединить соединительным зажимом. При использовании выходного токового сигнала из преобразователя соединительный зажим устранить. Выходной сигнал гальванически не изолированный от входного сигнала.
2. При электрическом присоединении на клеммную колодку, зажим 1/60 в схеме Z269a и Z260a выведен на зажим 1.
3. Выведенный температурный предохранитель электродвигателя в схеме Z251a и Z250a для указанного типа электропривода не в силе.
4. Тормоз электродвигателя в схемах Z297, Z251a и Z250a не в силе для указанного типа электропривода.
5. Другие включения электроприводов как указаны в каталоге, возможны по договору с заводом-изготовителем.

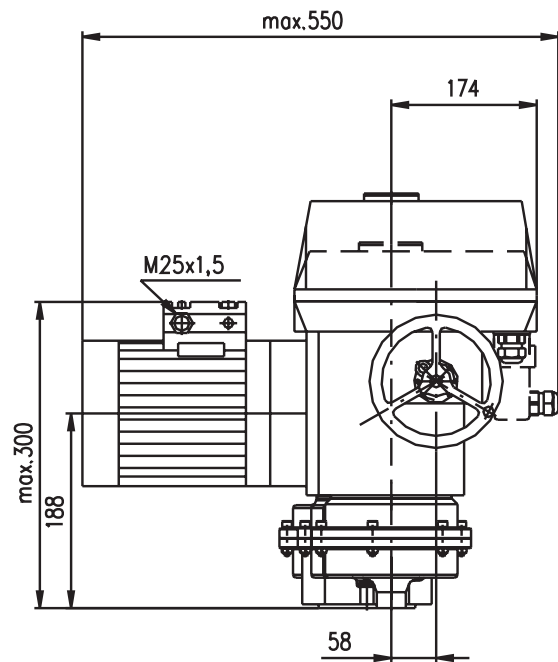
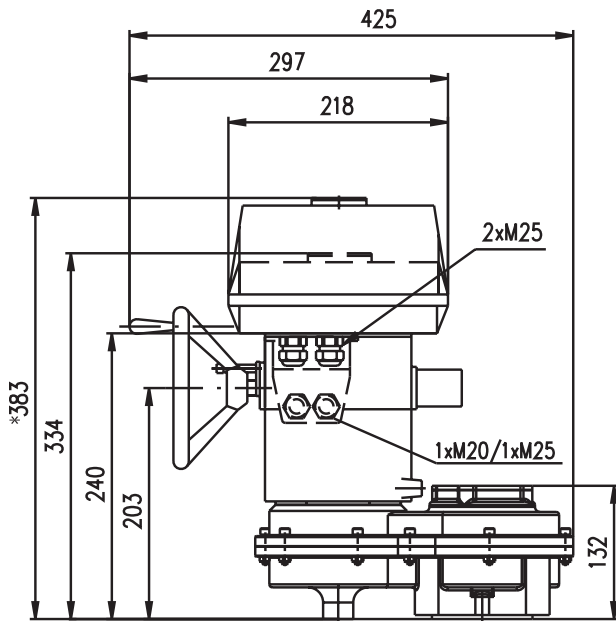
Символическое обозначение:

- Z5a схема включения датчика сопротивления, простого
- Z6a схема включения датчика сопротивления, двойного
- Z10a схема включения электронного датчика положения, токового, или емкостного датчика, 2-проводникового без источника
- Z21a схема включения добавочных выключателей положения для исполнения электроприводов с регулятором
- Z41a схема включения нагревательного сопротивления с термическим выключателем для электроприводов с регулятором
- Z232a схема включения местного управления для электроприводов с регулятором
- Z250a схема включения электропривода с 3-фазным электродвигателем с регулятором с токовой обратной связью
- Z251a схема включения электропривода с 3-фазным электродвигателем с регулятором с обратной связью через сопротивление
- Z257b схема включения электронного датчика положения, токового, 3-проводникового без источника
- Z260a схема включения электронного датчика положения, токового, 3-проводникового с источником
- Z269a схема включения электронного датчика положения, токового, или емкостного датчика, 2-проводникового с источником
- Z279a схема включения 3-фазного электродвигателя
- Z297 схема включения 3-фазного электродвигателя с реверсивными контакторами
- Z298 схема включения моментowych и позиционных выключателей и нагревательного сопротивления
- Z299 схема включения моментowych и позиционных выключателей и нагревательного сопротивления для исполнения электропривода с местным управлением

- B1 датчик сопротивления, простой
- B2 датчик сопротивления, двойной
- B3 емкостный датчик положения, или электронный датчик положения
- S1 моментовой выключатель "открыто"
- S2 моментовой выключатель "закрыто"
- S3 позиционный выключатель "открыто"
- S4 позиционный выключатель "закрыто"
- S5 добавочный выключатель положения "открыто"
- S6 добавочный выключатель положения "закрыто"
- M электродвигатель
- Y тормоз электродвигателя (недействующий для данного типа электропривода)
- E1 нагревательное сопротивление
- F1 тепловая защита электродвигателя (недействующий для данного типа электропривода)
- F2 термический выключатель нагревательного сопротивления
- X клеммная колодка
- X3 клеммная колодка электродвигателя
- N регулятор положения
- I/U входные/выходные токовые сигналы/сигналы напряжения
- H1 обозначение крайнего положения "открыто"
- H2 обозначение крайнего положения "закрыто"
- H3 обозначение крайнего положения "местное электрическое управление"
- SA1 вращательный переключатель с ключом "дистанционное - 0 - местное" управление
- SA2 вращательный переключатель "открывает - стоп - закрывает"
- R_L нагрузочное сопротивление
- KM1, KM2 реверсивный контактор



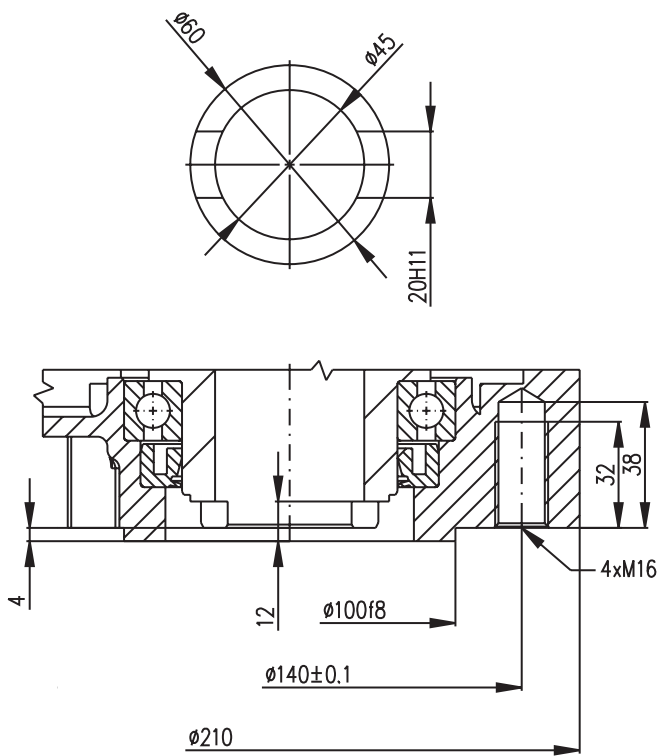
Зскизы МО 3.4, МО 3.4Р



* Относится для электроприводов МО 3.4Р, MOR 3.4 и МО 3.4 с емкостным датчиком СРТ

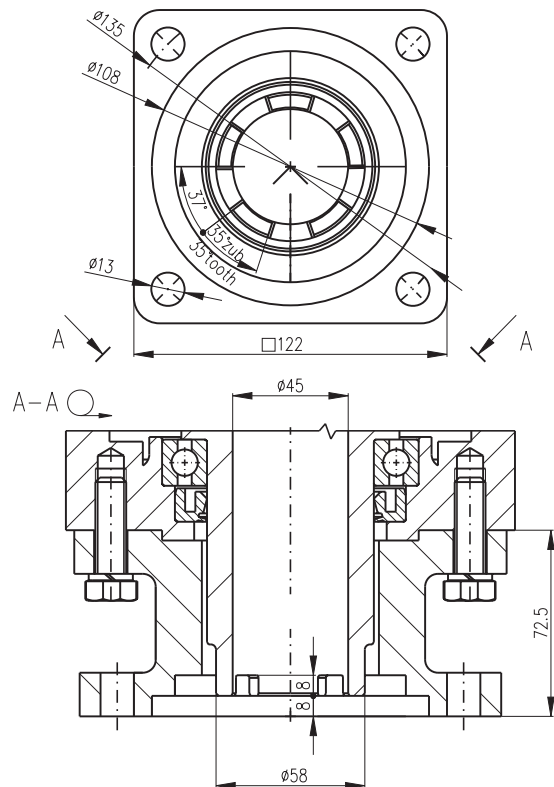
P-1431a

Форма С



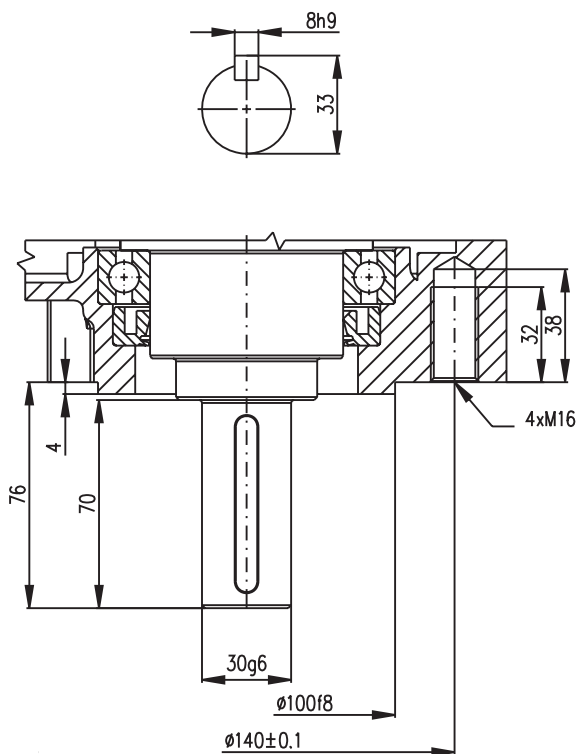
P-1435

5x зуб



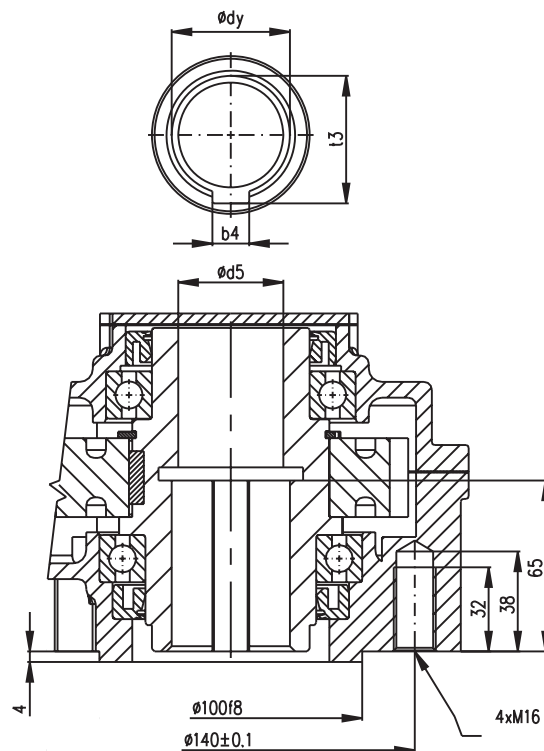
P-1436

Форма D



P-1437

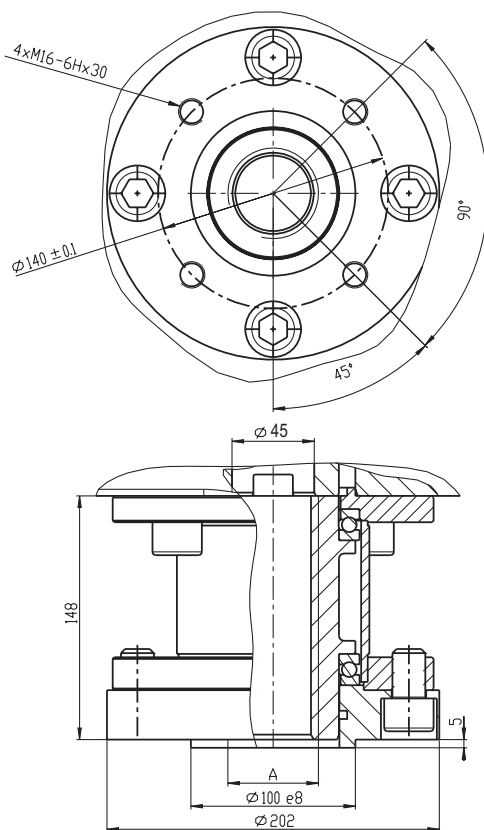
Форма B2



P-1438/N	45	40	14	48.6
P-1438/L	30	-	8	33.3
Исполнение	dyH9	d5	b4Js9	t3

P-1438

Форма A

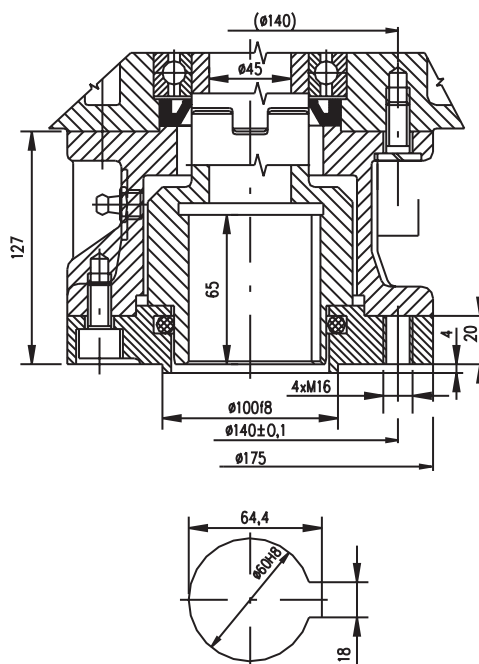


P-1430/W	Tr 28x5 LH
P-1430/V	∅10
Исполнение	A

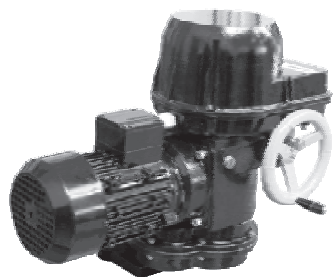
Размер "А" по Таблице спецификации

P-1430

Форма B1



P-1463



Стандартное оснащение:

- Напряжение 3x400 V AC
- Клеммное присоединение
- 2 выключателя момента
- 2 реле для выключения в концевых положениях
- 2 реле для блокирования выключения от момента в концевых положениях
- Выходный унифицированный сигнал тока или напряжения
- Нагревательное сопротивление термический выключателем
- Механическое присоединение фланцевое
- Управление вручную
- Степень защиты IP 55

Таблица спецификации МО 3.4P

Номер заказа 106. x - x x x x x / x x

Климатическое исполнение				Электронный регулятор положения - N	Схема включения
Изготовление для среды	умеренной (У) ¹⁰⁾	с температурами	-25°C ÷ +55°C		
			IP 65	1	
	холодной умеренной (ХЛУ) ¹¹⁾		-40°C ÷ +40°C	IP 55	4
			IP 65	3	
	тропической (Т) ¹²⁾		-25°C ÷ +55°C	IP 56	6
			IP 65	5	
	морской (М/ТМ)		-40°C ÷ +40°C	IP 56	2

Электрическое присоединение	Питающее напряжение ²⁵⁾	Схема включения	
На клеммную колодку	Y/Δ 380/220 V AC	Z319b, Z346c	0
	Y/Δ 400/230 V AC		1
	Y/Δ 380/220 V AC - с реверсивными контакторами	Z305a, Z311a	2
	Y/Δ 400/230 V AC - с реверсивными контакторами		3
На коннектор	Y/Δ 380/220 V AC	Z319b, Z346c	5
	Y/Δ 400/230 V AC		6
	Y/Δ 380/220 V AC - с реверсивными контакторами	Z305a, Z311a	4
	Y/Δ 400/230 V AC - с реверсивными контакторами		7

Выключающий момент ^{32) 33)}	Частота вращения выходного вала	Электродвигатель 3x400 (380) V, 50Hz			
		Мощность	Обороты	Ток ³⁵⁾	
100 ÷ 200 Nm	10 min ⁻¹	250 W	850 min ⁻¹	0.78 A	A
200 ÷ 300 Nm		370 W	1 370 min ⁻¹	1.03 A	B
250 ÷ 350 Nm		370 W	1 370 min ⁻¹	1.03 A	C
100 ÷ 180 Nm	16 min ⁻¹	370 W	1 370 min ⁻¹	1.03 A	D
150 ÷ 200 Nm		550 W	910 min ⁻¹	1.60 A	E
200 ÷ 250 Nm		550 W	910 min ⁻¹	1.60 A	F
250 ÷ 350 Nm		550 W	910 min ⁻¹	1.60 A	G
100 ÷ 150 Nm		370 W	1 370 min ⁻¹	1.03 A	J
150 ÷ 200 Nm	25 min ⁻¹	550 W	910 min ⁻¹	1.60 A	K
200 ÷ 250 Nm		550 W	910 min ⁻¹	1.60 A	L
250 ÷ 350 Nm		750 W	1 395 min ⁻¹	1.86 A	M
100 ÷ 170 Nm	40 min ⁻¹	550 W	1 395 min ⁻¹	1.45 A	V
150 ÷ 200 Nm		750 W	1 395 min ⁻¹	1.86 A	P
200 ÷ 300 Nm		1 450 W	2 820 min ⁻¹	3.3 A	Q
100 ÷ 150 Nm	63 min ⁻¹	750 W	2 855 min ⁻¹	1.73 A	R
200 ÷ 300 Nm		1 450 W	2 820 min ⁻¹	3.3 A	S
100 ÷ 200 Nm		1 100 W	2 845 min ⁻¹	2.4 A	T
200 ÷ 250 Nm	80 min ⁻¹	1 450 W	2 820 min ⁻¹	3.3 A	U

Исполнение панели управления ⁴³⁾	Диапазон числа оборотов ⁴⁴⁾ выходного вала	Схема включения	
Электрохимический - без местного управления	5 ÷ 500	Z311a, Z319b Z305a, Z346c	B
Электрохимический - с местным управлением		Z345a, Z347a Z321a, Z323a	E

Датчик положения	Включение	Выход	Схема включения	
Унифицированный сигнал тока или напряжения ⁵⁷⁾	2-проводник	0 - 20 mA, 4 - 20 mA 0 - 10 V, 2 - 10 V	Z311a, Z319b, Z305a, Z346c Z345a, Z347a, Z321a, Z323a	U

↓
↓
↓
Продолжение на дальней стороне

Номер заказа	106.	x	-	x	x	x	x	x	x	/	x	x
--------------	------	---	---	---	---	---	---	---	---	---	---	---

Механическое присоединение		Фланец	Форма присоединительной детали		P-1431a	Эскиз	
Без адаптера	DIN 3338	F14	C	20/∅45/∅60		P-1435	C
	(DIN 3210)		D	∅30	P-1437	D	
	ISO 5210		B3	∅30	P-1438/L	B	
	OST 26-07-763		B2	∅45	P-1438/N	2	
С адаптером	ISO 5210	F14	5 зув	∅45/∅58	P-1436	G	
			A	∅10	P-1430/V	A	
				Tr28x5 LH	P-1430/W	W	
			B1	260	P-1463	1	

Добавочное оснащение		Схема включения		
	Без добавочного оснащения; выключающий момент установлен на максимальную величину из избранного диапазона и ход 20 оборотов выходного вала		0	1
A	2 реле для сигнализации ⁷⁴⁾	Z311a, Z321a, Z319b, Z323a	0	2
B	Установка выключающего момента на требуемую величину		0	3
C	Установка рабочего хода на требуемую величину		0	4

Разрешенные комбинации и код исполнения:
 A+B=07, A+C=08, B+C=06, A+B+C=12

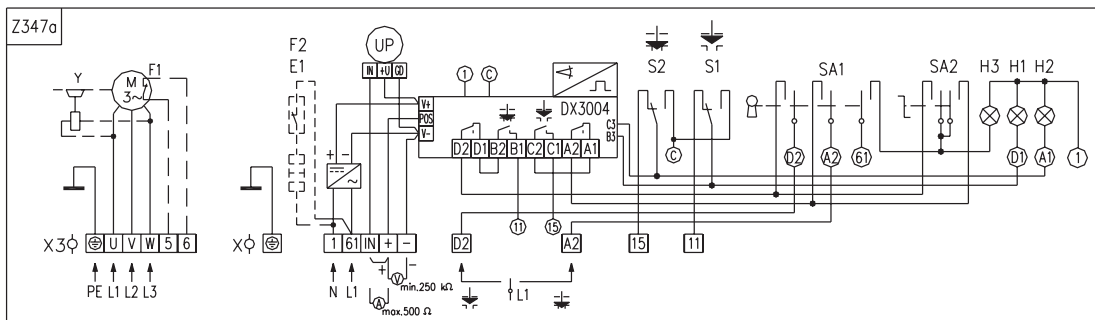
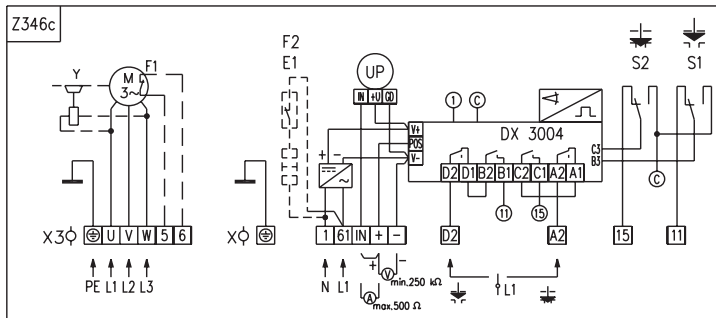
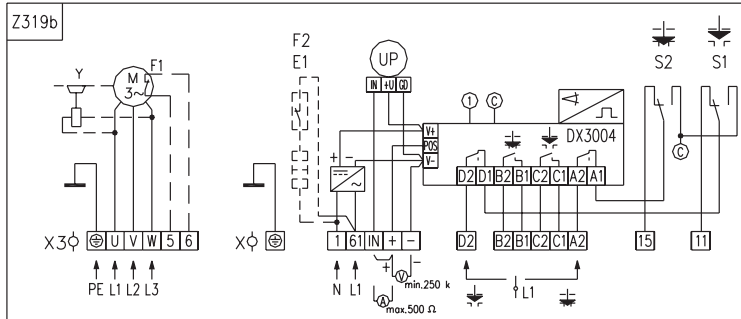
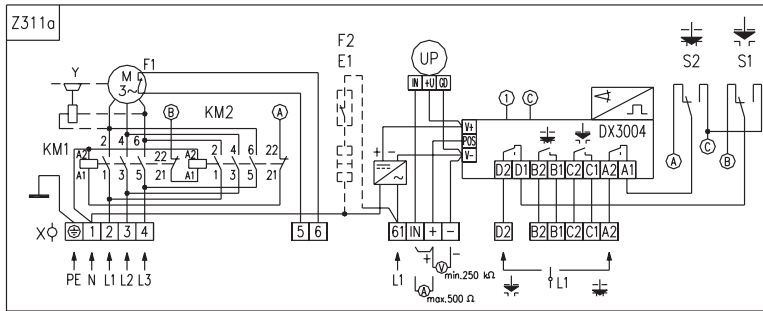
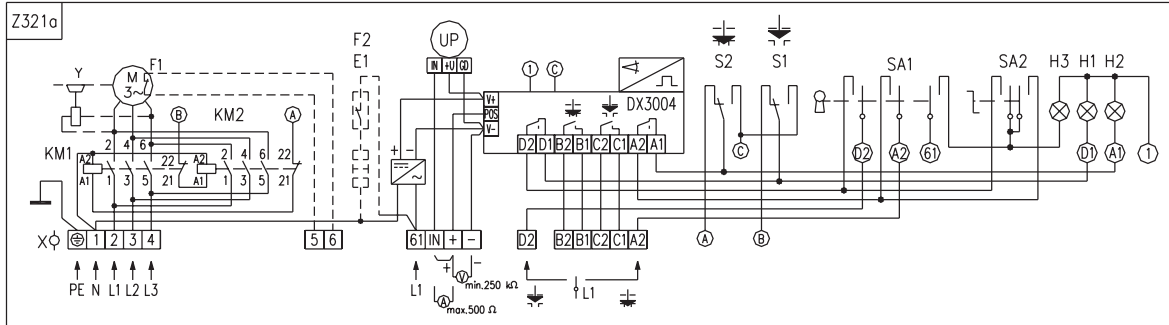
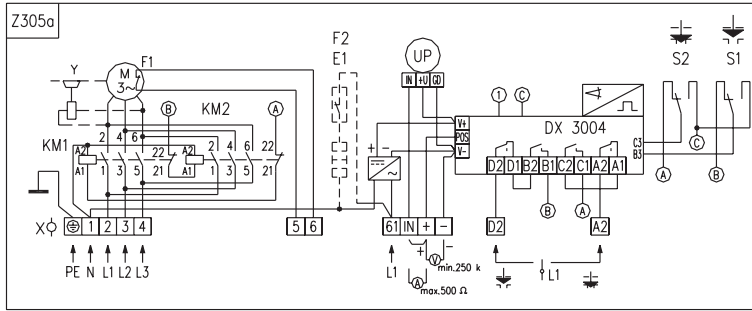
Примечания:

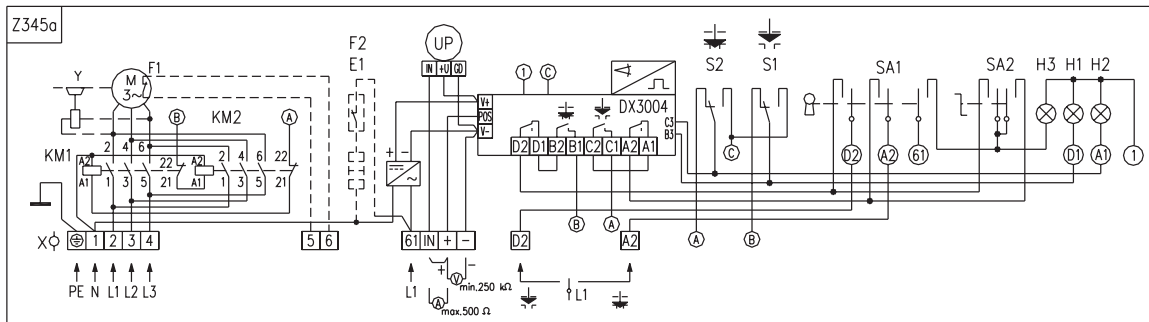
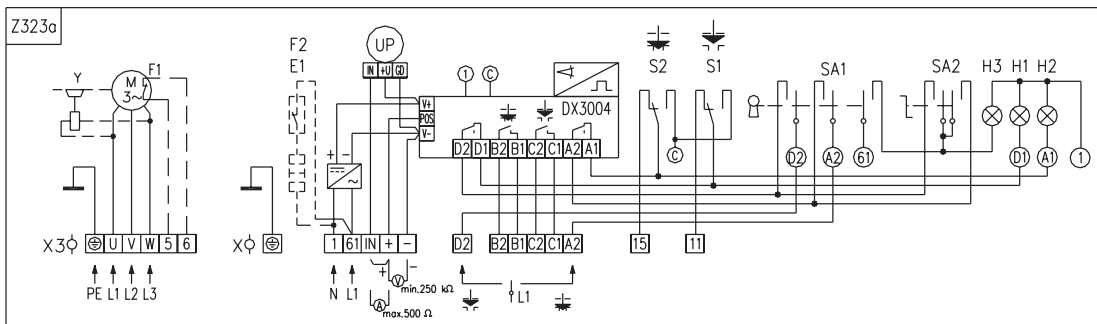
- 10) 10) Умеренной (У), в том числе и теплой умеренной (ТпУ), теплой сухой умеренной (ТпСУ), мягкой теплой сухой (МТпС), экстремальной теплой сухой (ЭТпС).
- 11) Холодной умеренной (ХлУ), в том числе и теплой умеренной (ТпУ), теплой сухой умеренной (ТпСУ), мягкой теплой сухой (МТпС).
- 12) Тропической (Т) - для сухих и влажных тропических климатов (МТпС, ЭТпС, ТпПр, ТпВ, ТпВР), в том числе и теплой умеренной и теплой сухой умеренной (ТпУ, ТпСУ).
- 13) Морской (М/ТМ) холодной, умеренной и тропической морской (ХлМ, УМ, ТМ).
- 25) Другое напряжение по договору с заводом-изготовителем (3x500; 3x480; 3x415 V AC).
- 32) Выключающий момент укажите в заказе. Если он не указан, будет установлен максимальный момент указанного диапазона. Про температуры от +40 °С до +55 °С макс. момент выключения надо умножить коэффициентом 0,87. Пусковой момент является мин. 1.3 кратным макс. выключающего момента
- 33) Максимальный нагрузочный момент является:
 - 0.8 кратным макс. выключающего момента в режиме работы S2-10мин., или S4-25%, 6 - 90 циклов/час.
 - 0.6 кратным макс. выключающего момента в режиме работы S4-25%, 90-1200 циклов/час.
- 35) Действительно для напряжения 3x400 V AC.
- 43) Сохранение настроенных параметров с запасной батареей 5 лет.
- 44) Конкретное число рабочих оборотов укажите в заказе. Если не будет указано, то электропривод будет установлен на 20 оборотов.
- 57) Избрание унифицированного выходного сигнала осуществляется при помощи соединительного зажима на электронном панели управления. Если величина сигнала не указана в заказе, выходной сигнал будет установлен на 2 - 10 V.
- 74) При исполнении с 2 реле для сигнализации блокирование выключателей момента в концевых положениях отпадает.



Blank area for drawing or notes.

Схемы включения МО 3.4Р





Примечания:

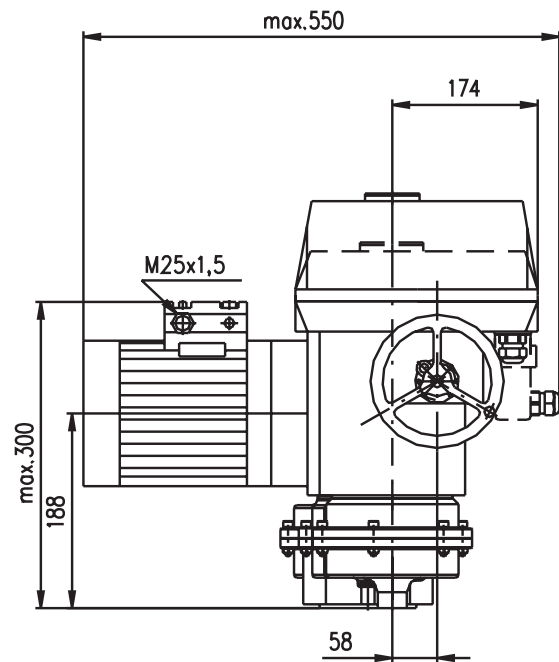
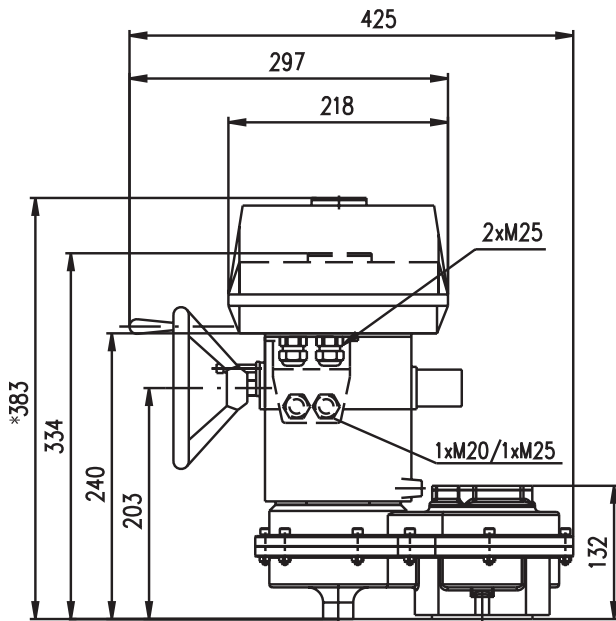
1. Максимальное нагрузочное сопротивление при выходном сигнале представляет собой 500 Ω. Минимальное нагрузочное сопротивление при выходно сигнале напряжения представляет собой 250 Ω.
2. Другие включения электроприводов как указаны в каталоге, возможны по договору с заводом-изготовителем.

Символическое обозначение:

- Z305a схема включения электропривода с 3-фазным электродвигателем, с реверсивными контакторами, с электронным блокированием выключателей момента
- Z311a схема включения электропривода с 3-фазным электродвигателем, с реверсивными контакторами, с выведенными реле положения
- Z319b схема включения электропривода с 3-фазным электродвигателем, без реверсивных контакторов с выведенными реле положения
- Z321a схема включения электропривода с 3-фазным электродвигателем, с реверсивными контакторами, с выведенными реле положения, с местным управлением
- Z323a схема включения электропривода с 3-фазным электродвигателем, без реверсивных контакторов, с выведенными реле положения, с местным управлением
- Z345a схема включения электропривода с 3-фазным электродвигателем, с реверсивными контакторами, с электронным блокированием выключателей момента, с местным управлением
- Z346с схема включения электропривода с 3-фазным электродвигателем, без реверсивных контакторов, с электронным блокированием выключателей момента
- Z347а схема включения электропривода с 3-фазным электродвигателем, без реверсивных контакторов, с электронным блокированием выключателей момента, с местным управлением

- S1 моментный выключатель "открыто"
- S2 моментный выключатель "закрыто"
- M3 3-фазны электродвигатель
- KM1, KM2..... реверсивный контрактор
- Y тормоз электродвигателя (недействующий для данного типа электропривода)
- E1 нагревательное сопротивление
- F1 тепловая защита электродвигателя (недействующий для данного типа электропривода)
- F2 термический выключатель нагревательного сопротивления
- H1 обозначение крайнего положения "открыто"
- H2 обозначение крайнего положения "закрыто"
- H3..... обозначение крайнего положения "местное электрическое управление
- SA1..... вращательный переключатель с ключом "дистанционное - 0 - местное" управление
- SA2..... вращательный переключатель "открывает - стоп - закрывает"
- X..... клеммная колодка
- XC клеммная колодка электродвигателя
- DX 3004электронный панель управления
- UP электронный указатель положения (недействующий для данного типа электропривода)
- B1-B2присадочные сигнальные реле "закрыто"
- C1-C2присадочные сигнальные реле "открыто"

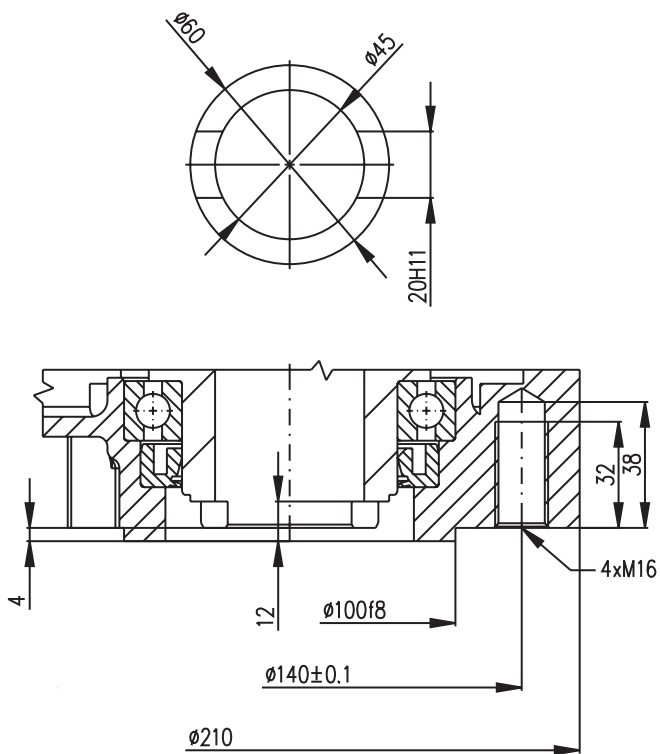
Зскизы МО 3.4, МО 3.4Р



* Относится для электроприводов МО 3.4Р, MOR 3.4 и МО 3.4 с емкостным датчиком СРТ

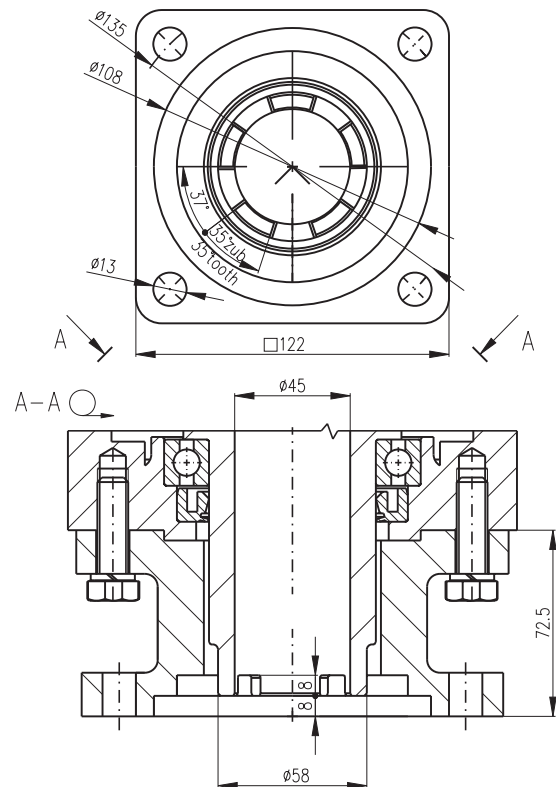
P-1431a

Форма С



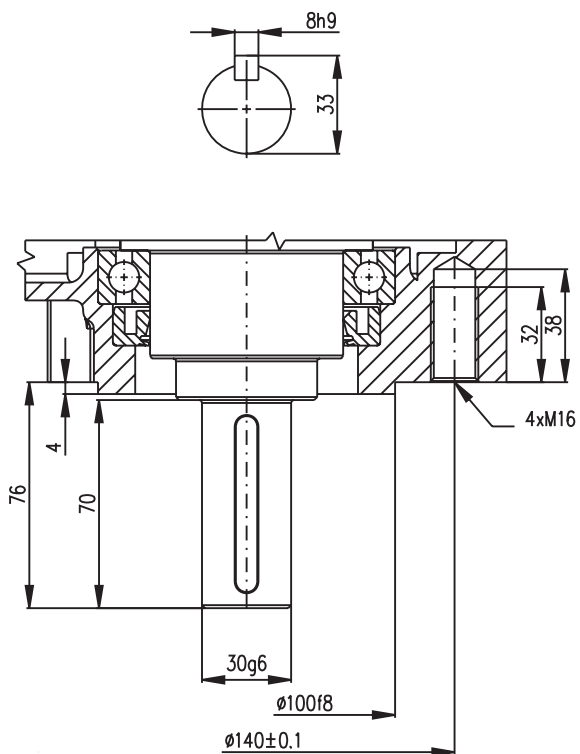
P-1435

5x зуб



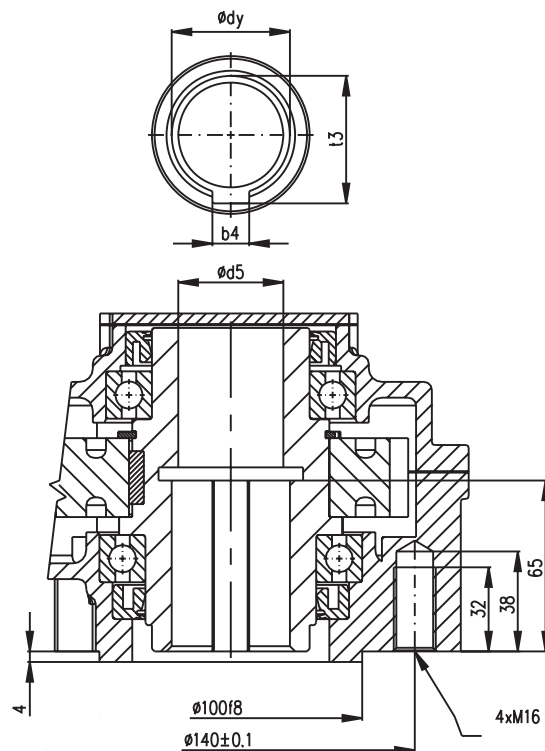
P-1436

Форма D



P-1437

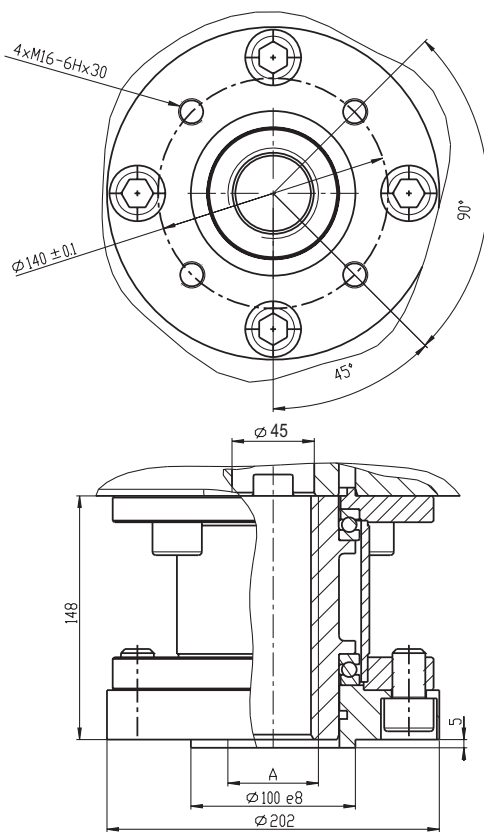
Форма B2



P-1438/N	45	40	14	48.6
P-1438/L	30	-	8	33.3
Исполнение	dyH9	d5	b4Js9	t3

P-1438

Форма A

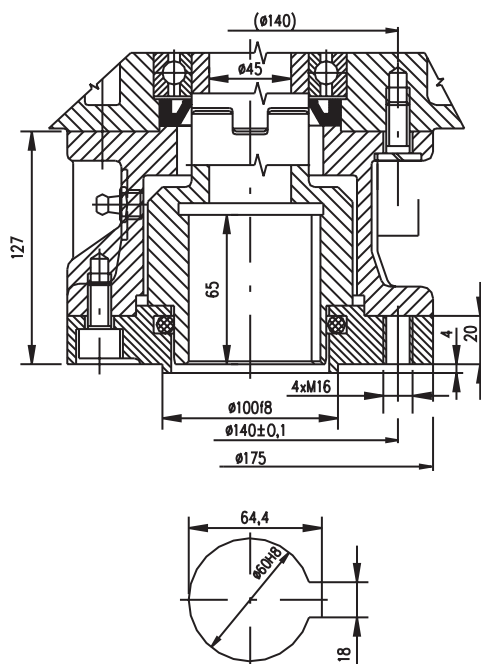


P-1430/W	Tr 28x5 LH
P-1430/V	∅10
Исполнение	A

Размер "А" по Таблице спецификации

P-1430

Форма B1



P-1463



Стандартное оснащение:

- Напряжение 3x400 V AC
- Клеммное присоединение
- 2 выключателя момента
- 2 выключателя положения
- Механическое присоединение фланцевое
- Блокирование моментных выключателей в конечных положениях⁸⁾
- Нагревательное сопротивление²⁾
- Управление вручную
- Степень защиты IP 55

Таблица спецификации МО 3.5, MOR 3.5

Номер заказа **095.** x - x x x x x / x x

Климатическое исполнение			Электронный регулятор положения - N		Схема включения			
Изготовление для среды	умеренной (У) ¹⁰⁾	-25°C ÷ +55°C	IP 55	без регулятора	Следующая таб.	0		
			IP 65			1		
		холодной ¹¹⁾ умеренной (ХЛУ)	-40°C ÷ +40°C			IP 55	4	
						IP 65	3	
	тропической (Т) ¹²⁾	-25°C ÷ +55°C	IP 56			6		
			IP 65			5		
	морской (М/ТМ) ¹³⁾	-40°C ÷ +40°C	IP 56			2		
			IP 65			A		
	умеренной (У) ¹⁰⁾	-25°C ÷ +55°C	IP 55			оборотная связь через ^{8) 16)} сопротивление	Z251a+Z41a	B
			IP 65			оборотная связь ^{8) 17)} токовая	Z250a+Z41a	C
			IP 55					D
			IP 65			оборотная связь через ^{8) 16)} сопротивление	Z251a+Z41a	K
IP 56	оборотная связь ^{8) 17)} тока	Z250a+Z41a	M					
морской (М/ТМ) ¹³⁾			-40°C ÷ +40°C	IP 56	оборотная связь через ^{8) 16)} сопротивление	Z251a+Z41a	K	
	IP 56	оборотная связь ^{8) 17)} тока		Z250a+Z41a				M

Электрическое присоединение	Питающее напряжение ²⁵⁾	Схема включения ⁶⁾	
На клеммную колодку	Y/Δ 380/220 V AC ⁶⁾	Z279a + Z298	0
	Y/Δ 400/230 V AC ⁶⁾	Z279a + Z298	1
	Y/Δ 380/220 V AC - с реверсивными контакторами	Z297 + Z298	2
	Y/Δ 400/230 V AC - с реверсивными контакторами	Z297 + Z298	3
На коннектор	Y/Δ 380/220 V AC ⁶⁾	Z279a + Z298	5
	Y/Δ 400/230 V AC ⁶⁾	Z279a + Z298	6
	Y/Δ 380/220 V AC - с реверсивными контакторами	Z297 + Z298	4
	Y/Δ 400/230 V AC - с реверсивными контакторами	Z297 + Z298	7

Выключающий момент ^{32) 33)}	Частота вращения выходного вала	Электродвигатель 3x400 (380) V, 50Hz			
		Мощность	Обороты	Ток ³⁵⁾	
80 ÷ 140 Nm	25 min ⁻¹	940 W	2 735 min ⁻¹	2.3 A	J
140 ÷ 320 Nm					K
300 ÷ 450 Nm		1 450 W	2 820 min ⁻¹	3.3 A	L
400 ÷ 550 Nm					M
80 ÷ 140 Nm	32 min ⁻¹	940 W	2 735 min ⁻¹	2.3 A	S
140 ÷ 320 Nm					T
300 ÷ 450 Nm		1 450 W	2 820 min ⁻¹	3.3 A	U
400 ÷ 530 Nm					N
80 ÷ 140 Nm	40 min ⁻¹	940 W	2 735 min ⁻¹	2.3 A	V
140 ÷ 260 Nm					P
260 ÷ 320 Nm		1 450 W	2 820 min ⁻¹	3.3 A	Q
300 ÷ 380 Nm					R

Исполнение панели управления	Диапазон числа оборотов ⁴⁴⁾ выходного вала		Схема включения	
	без датчика и с датчиком сопротивления			
Электромеханический - без местного управления	1 ÷ 11 и 14 ÷ 103		Z298	B
	11 ÷ 14			C
Электромеханический - с местным управлением	1 ÷ 11 и 14 ÷ 103		Z299 Z232a ⁴⁵⁾	E
	11 ÷ 14			F

↓ ↓ ↓ ↓
Продолжение на дальней стороне

Номер заказа 095. x - x x x x x x / x x

Датчик положения		Включение	Выход	Схема включения		
Без датчика		-	-	-	A	
Датчик сопротивления	Простой	-	1x100 Ω	Z5a	B	
	Двойной ⁶⁾	-	2x100 Ω	Z6a	C	
Электронный датчик положения - токовый ^{8) 54)}	Без источника	2-проводник	4 - 20 мА	Z10a	S	
	С источником			Z269a	Q	
	Без источника	3-проводник	0 - 20 мА	Z257b	T	
	С источником			Z260a	U	
	Без источника			4 - 20 мА	Z257b	V
	С источником			Z260a	W	
	Без источника	0 - 5 мА	Z257b	Y		
	С источником		Z260a	Z		
Емкостный СРТ ^{8) 52)}	Без источника ⁶⁾	2-проводник	4 - 20 мА	Z10a	I	
	С источником ⁶⁾			Z269a	J	
	С источником ⁵¹⁾			Z250a		

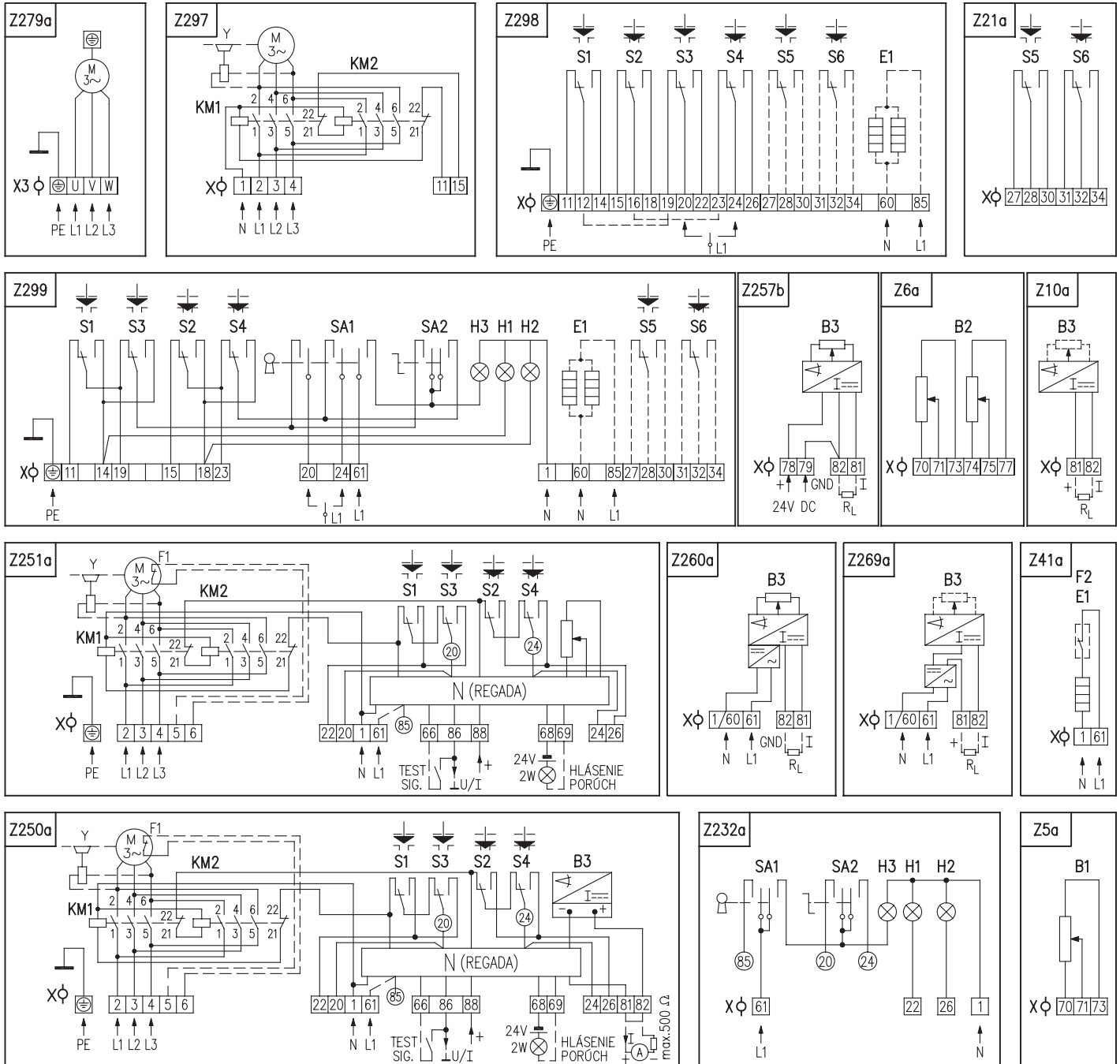
Механическое присоединение		Фланец	Форма присоединительной детали		Эскиз		
Без адаптера	DIN 3338	F16	C	24/∅60/∅80	P-1421a	P-1422/C	C
	(DIN 3210)		D	∅40		P-1426/D	D
	ISO 521		B3	∅40		P-1427/B	B
	OST 26-07-763		B2	∅60		P-1427/2	2
	DIN 3338	2220/4xM20	5 зув	∅70/∅85		P-1423/V	G
	(DIN 3210)	F14 ⁶¹⁾	C	20/∅45/∅60		P-1422/Q	Q
	ISO 5210		D	∅30		P-1426/R	R
	OST 26-07-763		B3	∅30		P-1427/L	L
			B1	∅60		P-1427/M	M
	С адаптером	ISO 5210	2135/4x213	B2		∅45	P-1427/N
		F16	5 зув	∅45/∅58	P-1423/B	U	
		F14 ⁶¹⁾	A	∅10	P-1424/A	A	
				∅10	P-1430/V	V	
			Tr28x5 LH		P-1430/W	W	

Добавочное оснащение		Схема включения		
	Без добавочного оснащения; выключающий момент установлен на максимальную величину из избранного диапазона и ход 20 оборотов выходного вала		0	1
A	2 добавочные позиционные выключатели S5, S6	Z21 ⁴⁵⁾	0	2
B	Установка выключающего момента на требуемую величину		0	3
C	Установка рабочего хода на требуемую величину		0	4
Разрешенные комбинации и код исполнения: A+B=07, A+C=08, B+C=06, A+B+C=12				

Примечания:

- 2) Электропривод с регулятором положения содержит нагревательное сопротивление с термическим выключателем. При температурах окружающей среды сверх +40 °С, у электроприводов с датчиком положения, он должен отключиться от напряжения. Это в силе для исполнения без регулятора положения.
- 6) Действительно только для исполнения без регулятора.
- 8) При исполнении с регулятором или емкостным датчиком блокирование выключателей момента в концевых положениях отпадает.
- 10) Умеренной (У), в том числе и теплой умеренной (ТпУ), теплой сухой умеренной (ТпСУ), мягкой теплой сухой (МТпС), экстремальной теплой сухой (ЭТпС).
- 11) Холодной умеренной (ХлУ), в том числе и теплой умеренной (ТпУ), теплой сухой умеренной (ТпСУ), мягкой теплой сухой (МТпС).
- 12) Тропической (Т) - для сухих и влажных тропических климатов (МТпС, ЭТпС, ТпПр, ТпВ, ТпВР), в том числе и теплой умеренной и теплой сухой умеренной (ТпУ, ТпСУ).
- 13) Морской (М/ТМ) холодной, умеренной и тропической морской (ХлМ, УМ, ТМ).
- 16) Обратная связь в регулятор осуществляется датчиком сопротивления (без задания кода при подборке датчика).
- 17) Обратная связь в регулятор осуществляется емкостным датчиком (при подборке датчика указывается код J).
- 25) Другое напряжение по договору с заводом-изготовителем (3x500; 3x480; 3x415 V AC).
- 32) Выключающий момент укажите в заказе. Если он не указан, будет установлен максимальный момент указанного диапазона. Про температуры от +40 °С до +55 °С макс. момент выключения надо умножить коэффициентом 0,87. Пусковой момент является мин. 1.3 кратным макс. выключающего момента.
- 33) Максимальный нагрузочный момент является:
 - 0.8 кратным макс. выключающего момента в режиме работы S2-10мин., или S4-25%, 6 - 90 циклов/час.
 - 0.6 кратным макс. выключающего момента в режиме работы S4-25%, 90-1200 циклов/час.
- 35) Действительно для напряжения 3x400 V AC.
- 44) Конкретное число рабочих оборотов укажите в заказе. Если не будет указано, то электропривод будет установлен на 20 оборотов. При исполнении с регулятором или электронным датчиком положения - токовым или емкостным датчиком всегда укажите конкретные число оборотов.
- 45) Действительно для исполнения с регулятором.
- 51) Только для исполнения с регулятором с токовой обратной связью. У исполнения с регулятором, выходной сигнал гальванически не изолированный от входного сигнала.
- 52) Максимально 92 оборотов.
- 54) Для диапазона от 2 до 92 рабочих оборотов (примененный высший кожух шкафа управления).
- 61) Только для моментов выключения до 400 Nm.

Схемы включения МО 3.5, MOR 3.5



Примечания:

1. В случае, если выходной сигнал емкостного датчика (схема включения Z250a) не используется, необходимо клеммы 81 и 82 соединить соединительным зажимом. При использовании выходного токового сигнала из преобразователя соединительный зажим устранить. Выходной сигнал гальванически не изолированный от входного сигнала.
2. При электрическом присоединении на клеммную колодку, зажим 1/60 в схеме Z269a и Z260a выведен на зажим 1.
3. Выведенный температурный предохранитель электродвигателя в схеме Z251a и Z250a для указанного типа электропривода не в силе.
4. Тормоз электродвигателя в схемах Z297, Z251a и Z250a не в силе для указанного типа электропривода.
5. Другие включения электроприводов как указаны в каталоге, возможны по договору с заводом-изготовителем.

Символическое обозначение:

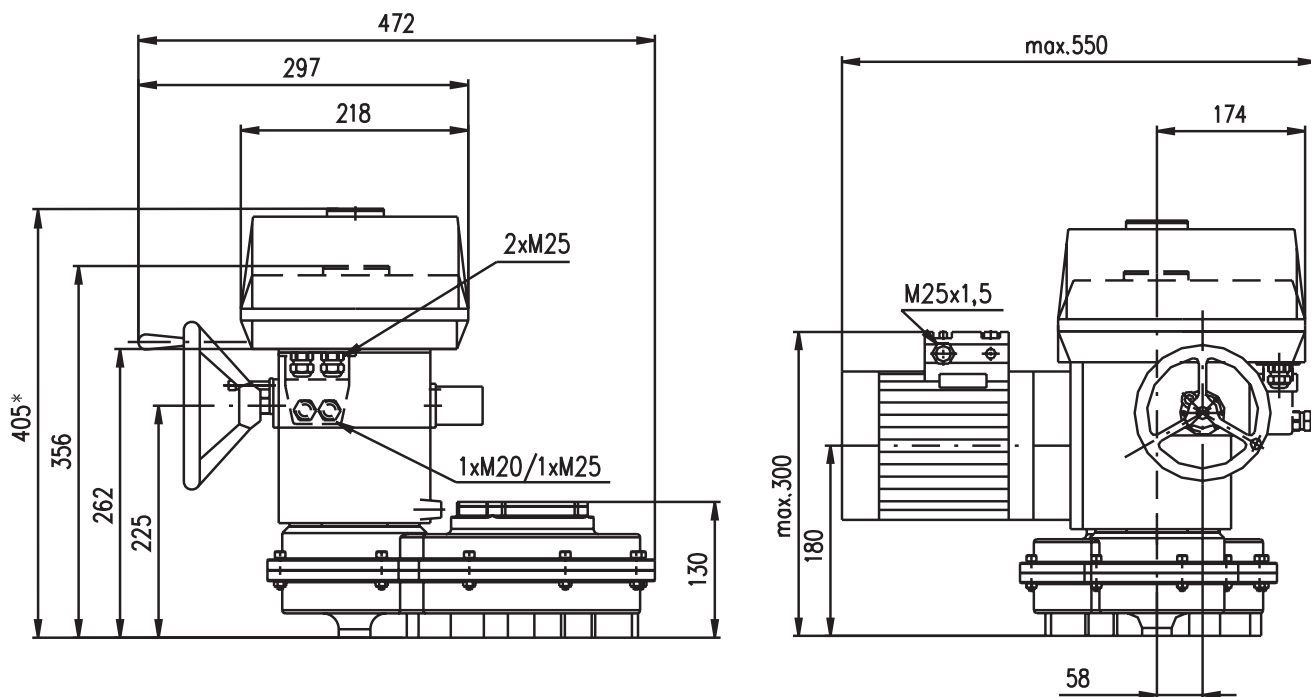
- Z5a схема включения датчика сопротивления, простого
- Z6a схема включения датчика сопротивления, двойного
- Z10a схема включения электронного датчика положения, токового, или емкостного датчика, 2-проводникового без источника
- Z21a схема включения добавочных выключателей положения для исполнения электроприводов с регулятором
- Z41a схема включения нагревательного сопротивления с термическим выключателем для электроприводов с регулятором
- Z232a схема включения местного управления для электроприводов с регулятором
- Z250a схема включения электропривода с 3-фазным электродвигателем с регулятором с токовой обратной связью
- Z251a схема включения электропривода с 3-фазным электродвигателем с регулятором с обратной связью через сопротивление
- Z257b схема включения электронного датчика положения, токового, 3-проводникового без источника
- Z260a схема включения электронного датчика положения, токового, 3-проводникового с источником
- Z269a схема включения электронного датчика положения, токового, или емкостного датчика, 2-проводникового с источником
- Z279a схема включения 3-фазного электродвигателя
- Z297 схема включения 3-фазного электродвигателя с реверсивными контакторами
- Z298 схема включения моментowych и позиционных выключателей и нагревательного сопротивления
- Z299 схема включения моментowych и позиционных выключателей и нагревательного сопротивления для исполнения электропривода с местным управлением

- B1 датчик сопротивления, простой
- B2 датчик сопротивления, двойной
- B3 емкостный датчик положения, или электронный датчик положения
- S1 моментный выключатель "открыто"
- S2 моментный выключатель "закрыто"
- S3 позиционный выключатель "открыто"
- S4 позиционный выключатель "закрыто"
- S5 добавочный выключатель положения "открыто"
- S6 добавочный выключатель положения "закрыто"
- M электродвигатель
- Y тормоз электродвигателя (недействующий для данного типа электропривода)
- E1 нагревательное сопротивление
- F1 тепловая защита электродвигателя (недействующий для данного типа электропривода)
- F2 термический выключатель нагревательного сопротивления
- X клеммная колодка
- X3 клеммная колодка электродвигателя
- N регулятор положения
- I/U входные/выходные токовые сигналы/сигналы напряжения
- H1 обозначение крайнего положения "открыто"
- H2 обозначение крайнего положения "закрыто"
- H3 обозначение крайнего положения "местное электрическое управление"
- SA1 вращательный переключатель с ключом "дистанционное - 0 - местное" управление
- SA2 вращательный переключатель "открывает - стоп - закрывает"
- R_L нагрузочное сопротивление
- KM1, KM2 реверсивный контактор



A large rectangular area with a dotted grid pattern, intended for drawing or technical work. The grid consists of small, evenly spaced dots forming a grid.

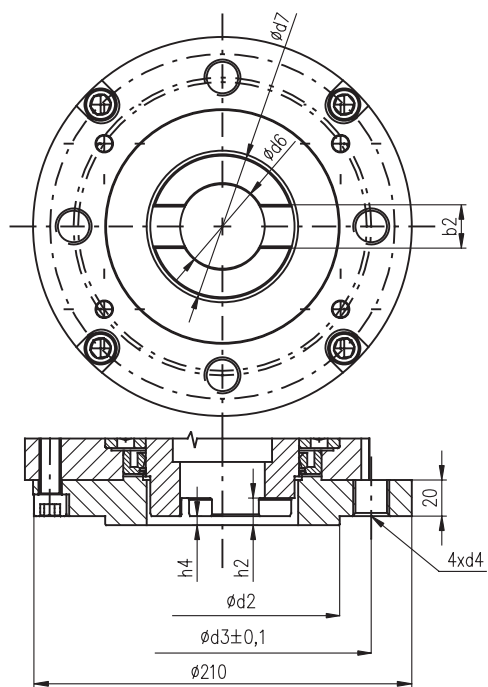
Зскизы МО 3.5, МО 3.5P



* Относится для электроприводов МО 3.5P, MOR 3.5 и МО 3.5 с емкостным датчиком СРТ

P-1421a

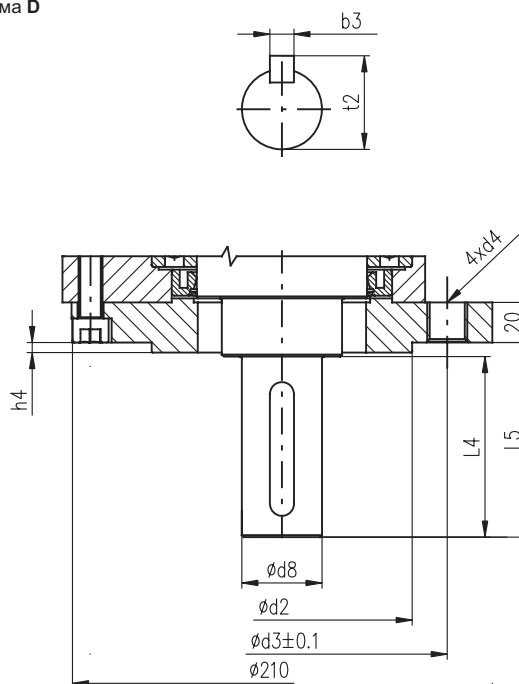
Форма С



P-1422/C	130	165	M20	60	80	24	15	5
P-1422/Q	100	140	M16	45	60	20	12	4
Исполнение	d2	d3	d4	d6	d7	b2	h2	h4

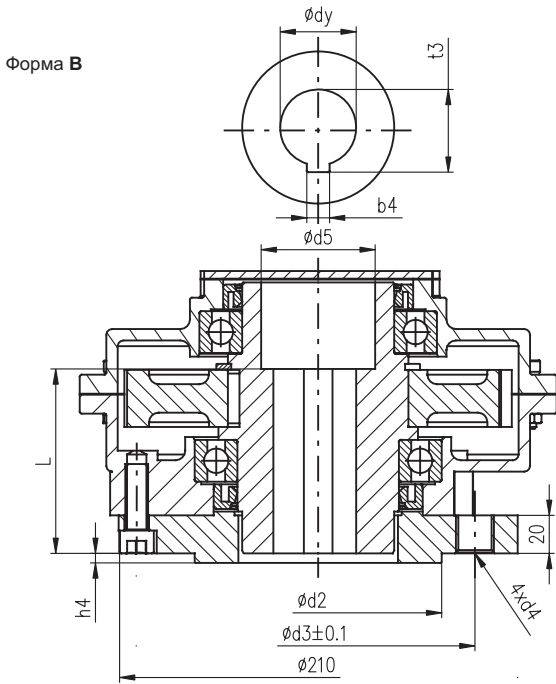
P-1422

Форма D



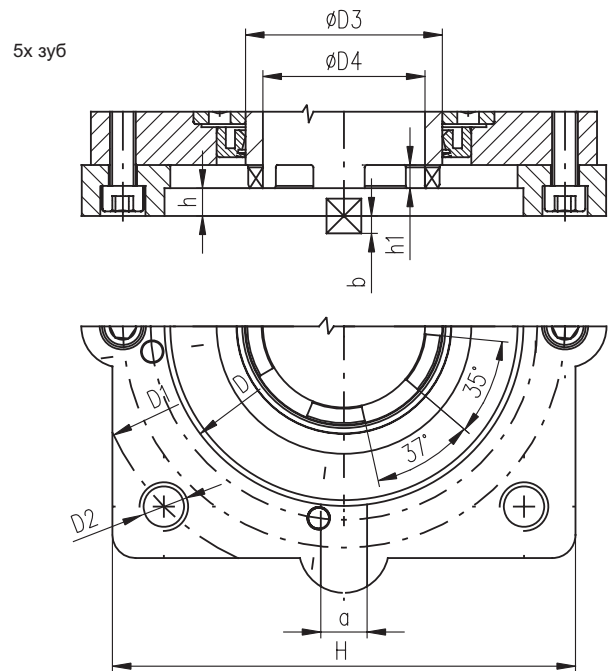
P-1426/D	130	165	M20	40	90	97	12	43.2	5
P-1426/R	100	140	M16	30	70	76	8	33	4
Исполнение	d2	d3	d4	d8	L4	L5	b3	t2	h4

P-1426



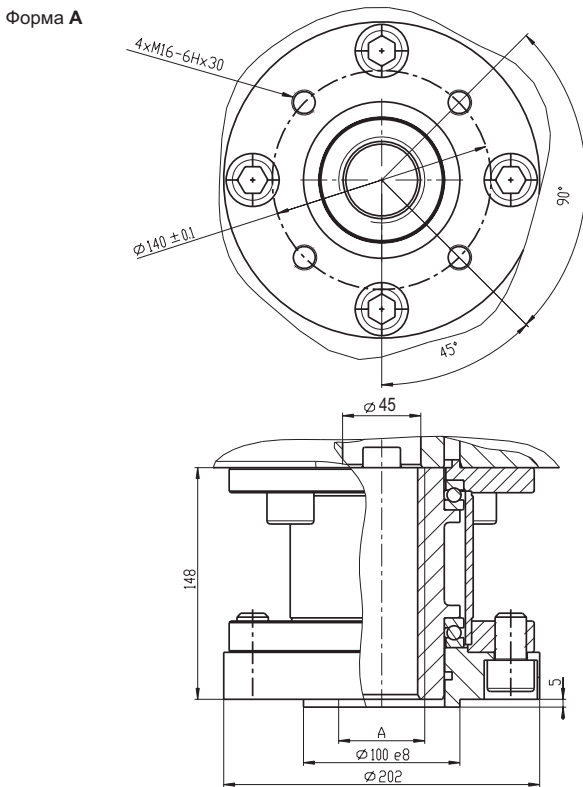
P-1427/M	B1				60	40	18	64.4		
P-1427/N	B2	100	140	M16	45	14	14	48.6	65	4
P-1427/L	B3				30	-	8	33.3		
P-1427/2	B2	130	165	M20	60	50	18	64.4	80	5
P-1427/B	B3				40	-	12	43.3		
Исполнение	Форма	d2	d3	d4	dy	d5	b4	t3	L	h4

P-1427



P-1423/V	200x200	155	12	220	M20	84	70	10	20	6
P-1423/B	122x122	108	8	135	13	58	45	8	-	-
Исполнение	H x H	D	h	D1	D2	D3	D4	h1	a	b

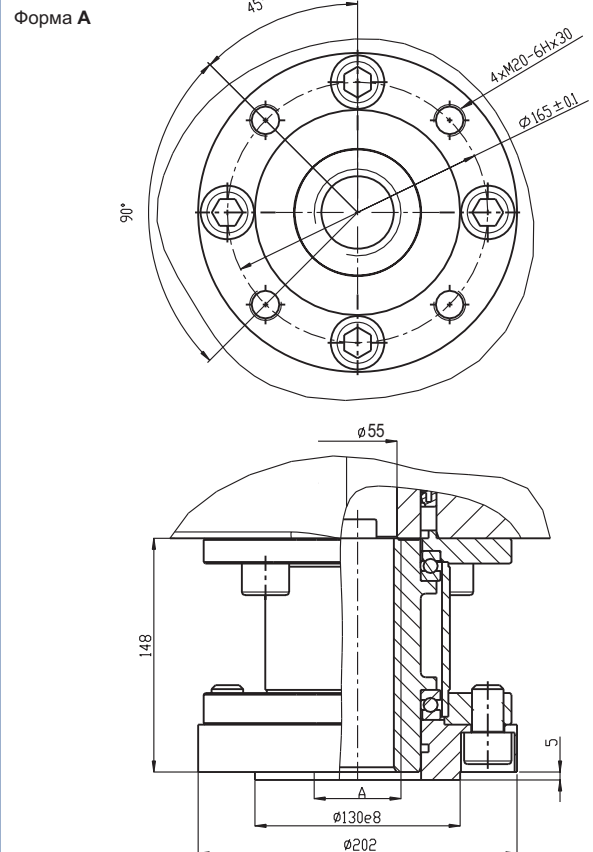
P-1423



P-1430/W	Tr 28x5 LH
P-1430/V	$\phi 10$
Исполнение	A

P-1430

Размер "А" по Таблице спецификации



P-1424/A



Стандартное оснащение:

- Напряжение 3x400 V AC
- Клеммное присоединение
- 2 выключателя момента
- 2 реле для выключения в концевых положениях
- 2 реле для блокирования выключения от момента в концевых положениях
- Выходный унифицированный сигнал тока или напряжения
- Нагревательное сопротивление термический выключателем
- Механическое присоединение фланцевое
- Управление вручную
- Степень защиты IP 55

Таблица спецификации МО 3.5P

Номер заказа 096. x - x x x x x / x x

Климатическое исполнение				Электронный регулятор положения - N	Схема включения	↓	
Изготовление для среды	умеренной (У) ¹⁰⁾	с температурами	-25°C ÷ +55°C	IP 55	без регулятора	Следующая таб.	0
			IP 65	1			
	холодной умеренной (ХЛУ) ¹¹⁾		-40°C ÷ +40°C	IP 55			4
			IP 65	3			
	тропической (Т) ¹²⁾		-25°C ÷ +55°C	IP 56			6
морской (М/ТМ)	IP 65	5					
	-40°C ÷ +40°C	IP 56	2				

Электрическое присоединение	Питающее напряжение ²⁵⁾	Схема включения	↓
На клеммную колодку	Y/Δ 380/220 V AC	Z319b, Z346c	0
	Y/Δ 400/230 V AC		1
	Y/Δ 380/220 V AC - с реверсивными контакторами	Z305a, Z311a	2
	Y/Δ 400/230 V AC - с реверсивными контакторами		3
На коннектор	Y/Δ 380/220 V AC	Z319b, Z346c	5
	Y/Δ 400/230 V AC		6
	Y/Δ 380/220 V AC - с реверсивными контакторами	Z305a, Z311a	4
	Y/Δ 400/230 V AC - с реверсивными контакторами		7

Выключающий момент ^{32) 33)}	Частота вращения выходного вала	Электродвигатель 3x400 (380) V, 50Hz			↓
		Мощность	Обороты	Ток ³⁵⁾	
80 ÷ 140 Nm	25 min ⁻¹	940 W	2 735 min ⁻¹	2.3 A	J
140 ÷ 320 Nm					K
300 ÷ 450 Nm		1 450 W	2 820 min ⁻¹	3.3 A	L
400 ÷ 550 Nm					M
80 ÷ 140 Nm	32 min ⁻¹	940 W	2 735 min ⁻¹	2.3 A	S
140 ÷ 320 Nm					T
300 ÷ 450 Nm		1 450 W	2 820 min ⁻¹	3.3 A	U
400 ÷ 530 Nm					N
80 ÷ 140 Nm	40 min ⁻¹	940 W	2 735 min ⁻¹	2.3 A	V
140 ÷ 260 Nm					P
260 ÷ 320 Nm		1 450 W	2 820 min ⁻¹	3.3 A	Q
300 ÷ 380 Nm					R

Исполнение панели управления ⁴³⁾	Диапазон числа оборотов выходного вала ⁴⁴⁾	Схема включения	↓
Электромеханический - без местного управления	5 ÷ 500	Z311a, Z319b Z305a, Z346c	B
Электромеханический - с местным управлением		Z345a, Z347a Z321a, Z323a	E

Датчик положения	Включение	Выход	Схема включения	↓
Унифицированный сигнал тока или напряжения ⁵⁷⁾	2-проводник	0 - 20 mA, 4 - 20 mA 0 - 10 V, 2 - 10 V	Z311a, Z319b, Z305a, Z346c Z345a, Z347a, Z321a, Z323a	U

↓
↓
↓
Продолжение на дальней стране

Номер заказа	096.	x	-	x	x	x	x	x	x	/	x	x
--------------	------	---	---	---	---	---	---	---	---	---	---	---

Механическое присоединение		Фланец	Форма присоединительной детали		Эскиз	
Без адаптера	DIN 3338	F16	C	24/∅60/∅80	P-1421a	C
	(DIN 3210)		D	∅40		D
	ISO 521		B3	∅40		B
	OST 26-07-763	∅220/4xM20	B2	∅60		2
	DIN 3338	F14 ⁶¹⁾	5 зув	∅70/∅85		G
	(DIN 3210)		C	20/∅45/∅60		Q
	ISO 5210		D	∅30		R
			B3	∅30		L
			B1	∅60		M
	OST 26-07-763	∅135/4x∅13	B2	∅45		N
С адаптером	ISO 5210	F16	A	∅10	U	
		F14 ⁶¹⁾		∅10	A	
				∅10	V	
				Tr28x5 LH	W	

Добавочное оснащение		Схема включения		
	Без добавочного оснащения; выключающий момент установлен на максимальную величину из избранного диапазона и ход 20 оборотов выходного вала		0	1
A	2 реле для сигнализации ⁷⁴⁾	Z311a, Z321a, Z319b, Z323a	0	2
B	Установка выключающего момента на требуемую величину		0	3
C	Установка рабочего хода на требуемую величину		0	4

Разрешенные комбинации и код исполнения:
 A+B=07, A+C=08, B+C=06, A+B+C=12

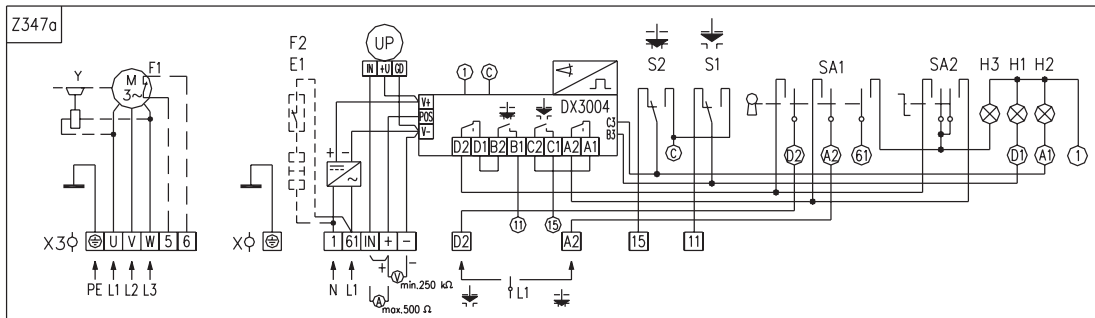
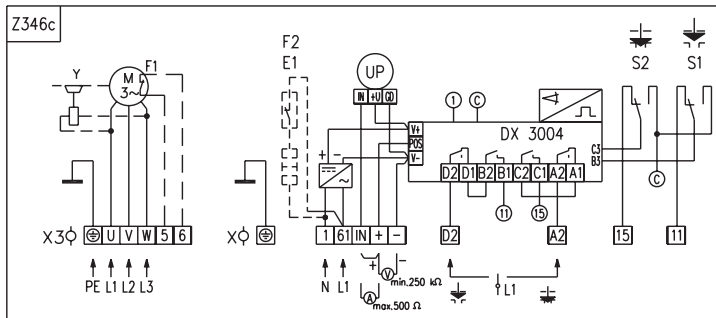
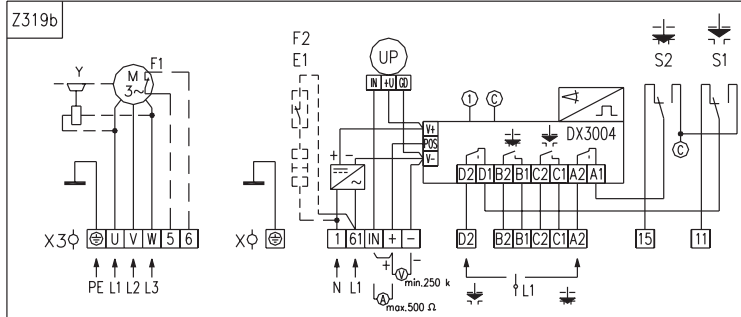
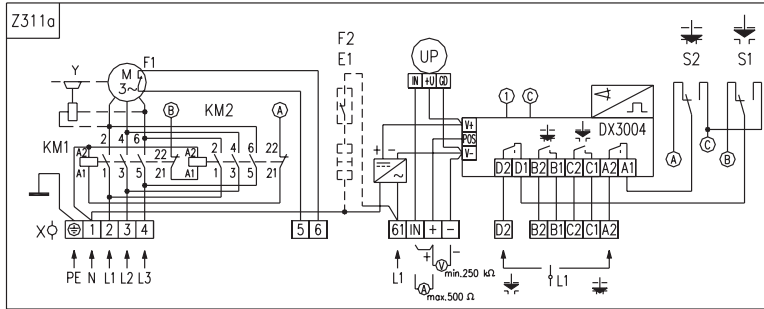
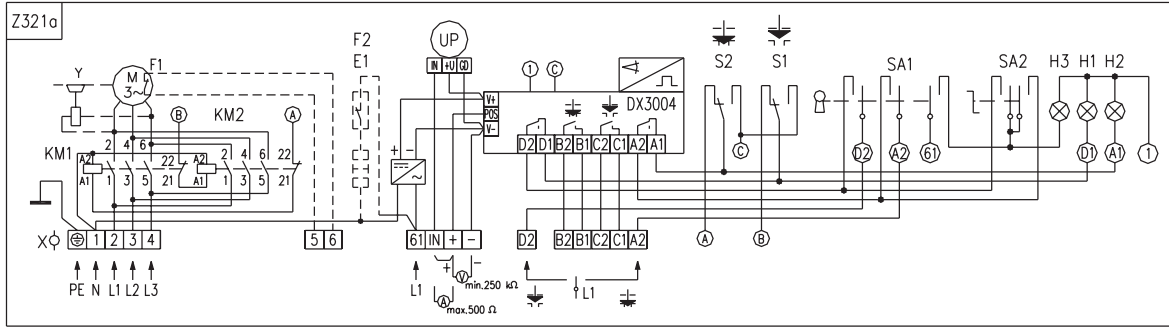
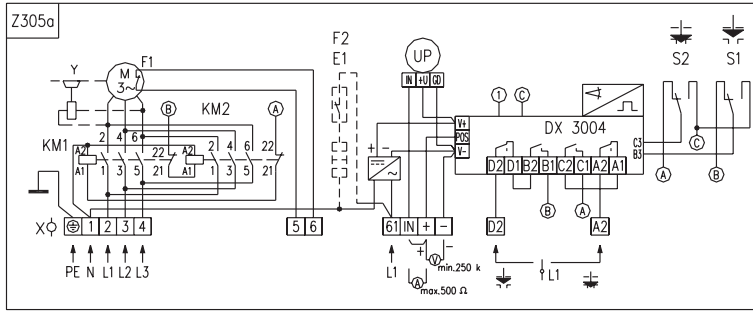
Примечания:

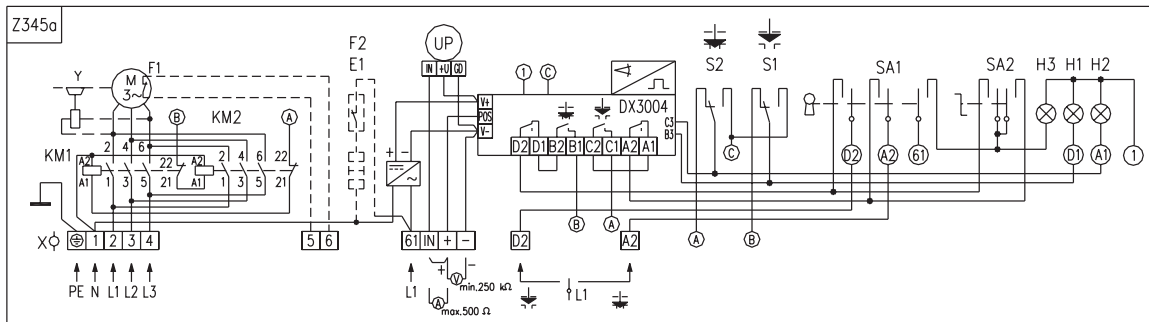
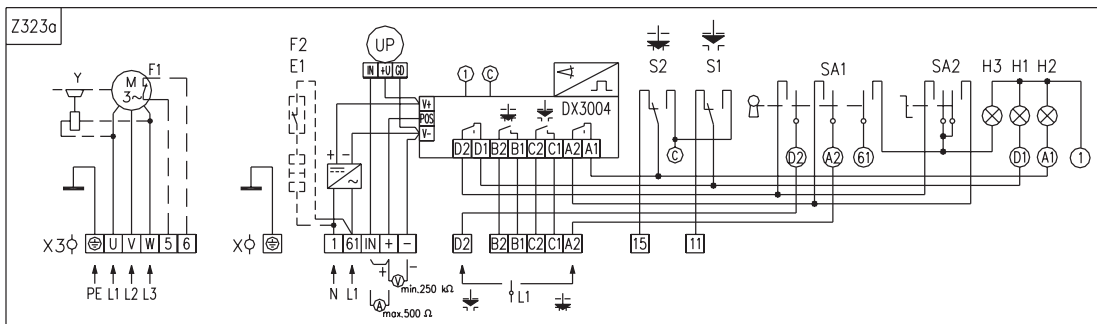
- 10) 10) Умеренной (У), в том числе и теплой умеренной (ТпУ), теплой сухой умеренной (ТпСУ), мягкой теплой сухой (МТпС), экстремальной теплой сухой (ЭТпС).
- 11) Холодной умеренной (ХЛУ), в том числе и теплой умеренной (ТпУ), теплой сухой умеренной (ТпСУ), мягкой теплой сухой (МТпС).
- 12) Тропической (Т) - для сухих и влажных тропических климатов (МТпС, ЭТпС, ТпПр, ТпВ, ТпВР), в том числе и теплой умеренной и теплой сухой умеренной (ТпУ, ТпСУ).
- 13) Морской (М/ТМ) холодной, умеренной и тропической морской (ХлМ, УМ, ТМ).
- 25) Другое напряжение по договору с заводом-изготовителем (3x500; 3x480; 3x415 V AC).
- 32) Выключающий момент укажите в заказе. Если он не указан, будет установлен максимальный момент указанного диапазона. Про температуры от +40 °С до +55 °С макс. момент выключения надо умножить коэффициентом 0,87. Пусковой момент является мин. 1.3 кратным макс. выключающего момента
- 33) Максимальный нагрузочный момент является:
 - 0.8 кратным макс. выключающего момента в режиме работы S2-10мин., или S4-25%, 6 - 90 циклов/час.
 - 0.6 кратным макс. выключающего момента в режиме работы S4-25%, 90-1200 циклов/час.
- 35) Действительно для напряжения 3x400 V AC.
- 43) Сохранение настроенных параметров с запасной батареей 5 лет.
- 44) Конкретное число рабочих оборотов укажите в заказе. Если не будет указано, то электропривод будет установлен на 20 оборотов.
- 57) Избрание унифицированного выходного сигнала осуществляется при помощи соединительного зажима на электронном панели управления. Если величина сигнала не указана в заказе, выходной сигнал будет установлен на 2 - 10 V.
- 61) В крутящий момент 400 Nm.
- 74) При исполнении с 2 реле для сигнализации блокирование выключателей момента в концевых положениях отпадает.



Blank area for notes or calculations.

Схемы включения МО 3.5Р





Примечания:

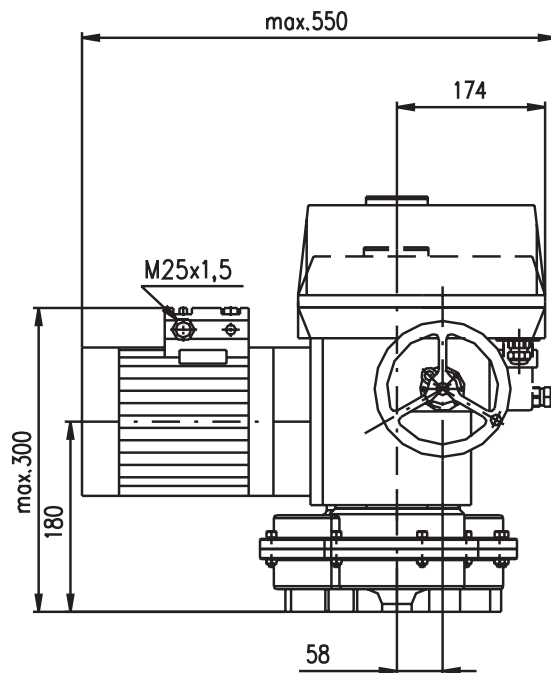
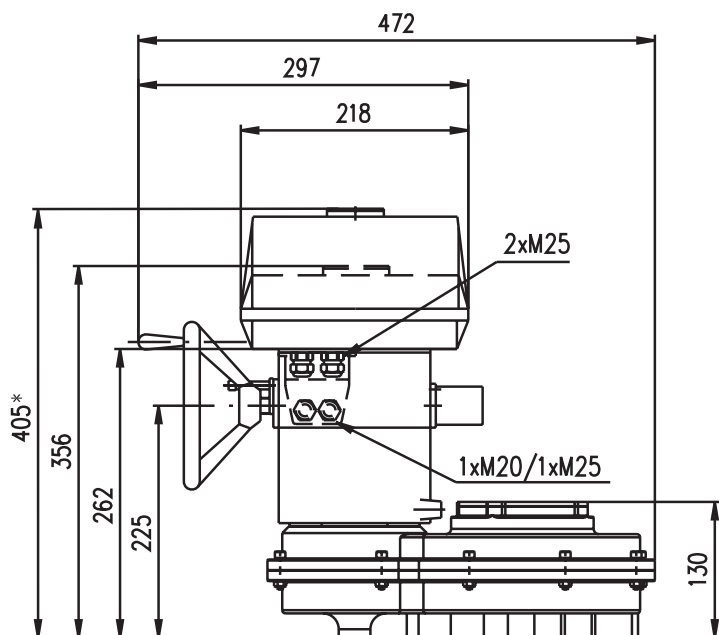
1. Максимальное нагрузочное сопротивление при выходном сигнале представляет собой 500 Ω. Минимальное нагрузочное сопротивление при выходно сигнале напряжения представляет собой 250 Ω.
2. Другие включения электроприводов как указаны в каталоге, возможны по договору с заводом-изготовителем.

Символическое обозначение:

- Z305a схема включения электропривода с 3-фазным электродвигателем, с реверсивными контакторами, с электронным блокированием выключателей момента
- Z311a схема включения электропривода с 3-фазным электродвигателем, с реверсивными контакторами, с выведенными реле положения
- Z319b схема включения электропривода с 3-фазным электродвигателем, без реверсивных контакторов с выведенными реле положения
- Z321a схема включения электропривода с 3-фазным электродвигателем, с реверсивными контакторами, с выведенными реле положения, с местным управлением
- Z323a схема включения электропривода с 3-фазным электродвигателем, без реверсивных контакторов, с выведенными реле положения, с местным управлением
- Z345a схема включения электропривода с 3-фазным электродвигателем, с реверсивными контакторами, с электронным блокированием выключателей момента, с местным управлением
- Z346с схема включения электропривода с 3-фазным электродвигателем, без реверсивных контакторов, с электронным блокированием выключателей момента
- Z347a схема включения электропривода с 3-фазным электродвигателем, без реверсивных контакторов, с электронным блокированием выключателей момента, с местным управлением

- S1 моментный выключатель "открыто"
- S2 моментный выключатель "закрыто"
- M3 3-фазный электродвигатель
- KM1, KM2 реверсивный контактор
- Y тормоз электродвигателя (недействующий для данного типа электропривода)
- E1 нагревательное сопротивление
- F1 тепловая защита электродвигателя (недействующий для данного типа электропривода)
- F2 термический выключатель нагревательного сопротивления
- H1 обозначение крайнего положения "открыто"
- H2 обозначение крайнего положения "закрыто"
- H3 обозначение крайнего положения "местное электрическое управление"
- SA1 вращательный переключатель с ключом "дистанционное - 0 - местное" управление
- SA2 вращательный переключатель "открывает - стоп - закрывает"
- X клеммная колодка
- XC клеммная колодка электродвигателя
- DX 3004 электронная панель управления
- UP электронный указатель положения (недействующий для данного типа электропривода)
- B1-B2 присадочные сигнальные реле "закрыто"
- C1-C2 присадочные сигнальные реле "открыто"

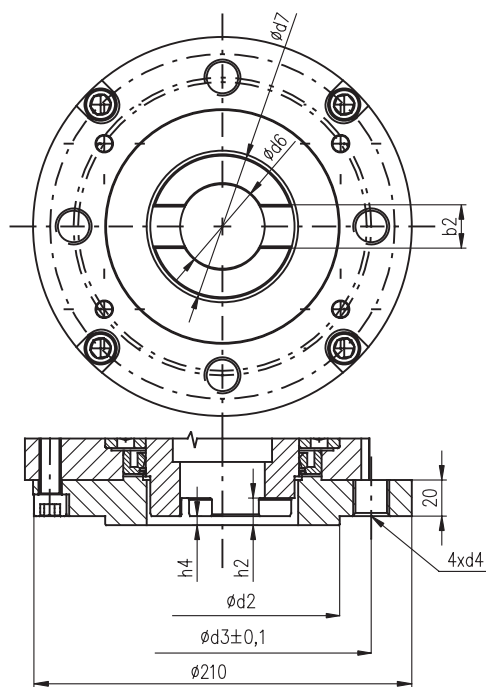
Зскизы МО 3.5, МО 3.5P



* Относится для электроприводов МО 3.5P, MOR 3.5 и МО 3.5 с емкостным датчиком СРТ

P-1421a

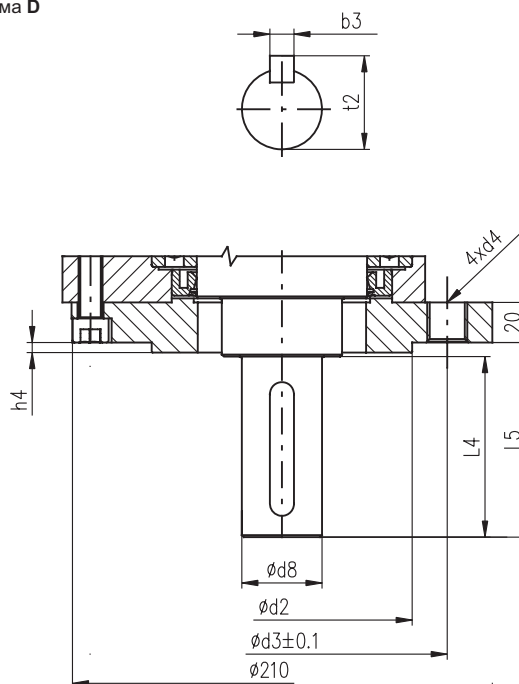
Форма С



P-1422/C	130	165	M20	60	80	24	15	5
P-1422/Q	100	140	M16	45	60	20	12	4
Исполнение	d2	d3	d4	d6	d7	b2	h2	h4

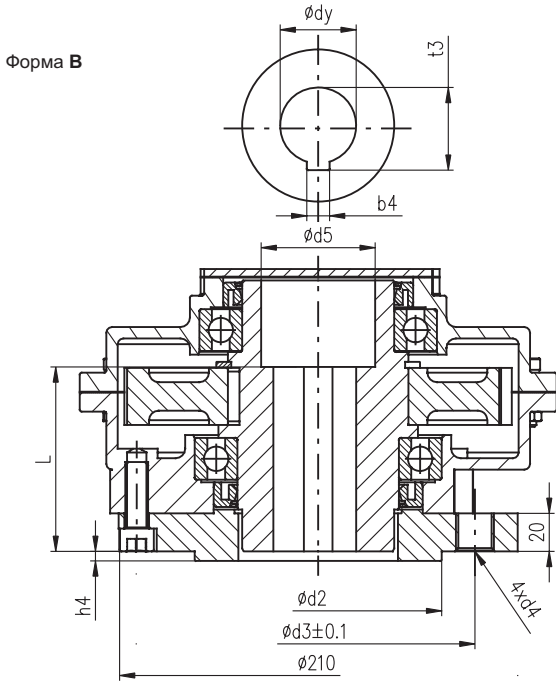
P-1422

Форма D



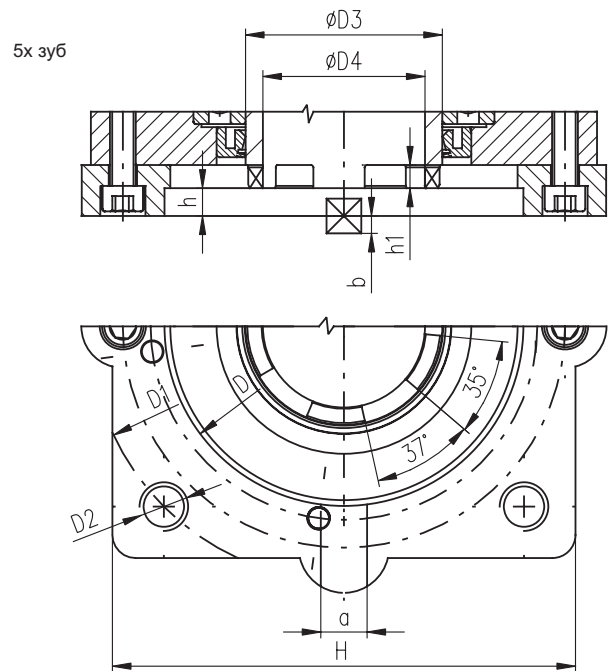
P-1426/D	130	165	M20	40	90	97	12	43.2	5
P-1426/R	100	140	M16	30	70	76	8	33	4
Исполнение	d2	d3	d4	d8	L4	L5	b3	t2	h4

P-1426



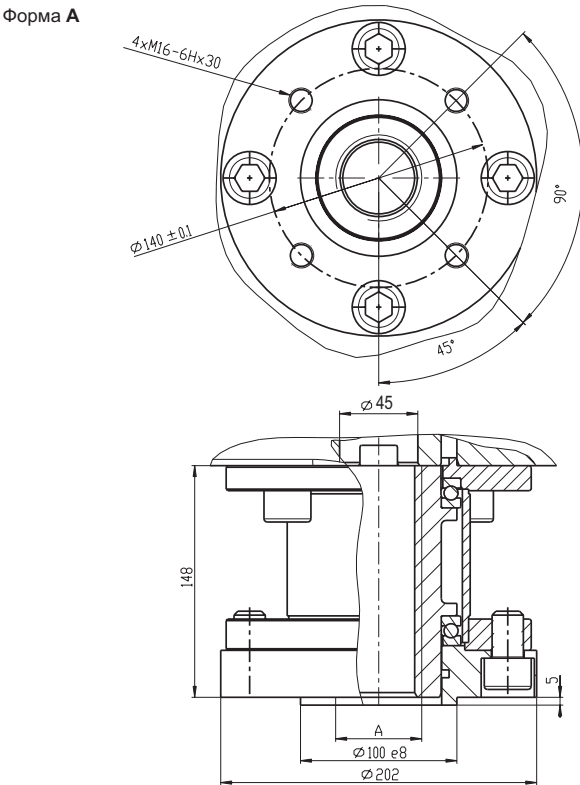
P-1427/M	B1				60	40	18	64.4		
P-1427/N	B2	100	140	M16	45	14	14	48.6	65	4
P-1427/L	B3				30	-	8	33.3		
P-1427/2	B2	130	165	M20	60	50	18	64.4	80	5
P-1427/B	B3				40	-	12	43.3		
Исполнение	Форма	d2	d3	d4	dy	d5	b4	t3	L	h4

P-1427



P-1423/V	200x200	155	12	220	M20	84	70	10	20	6
P-1423/B	122x122	108	8	135	13	58	45	8	-	-
Исполнение	H x H	D	h	D1	D2	D3	D4	h1	a	b

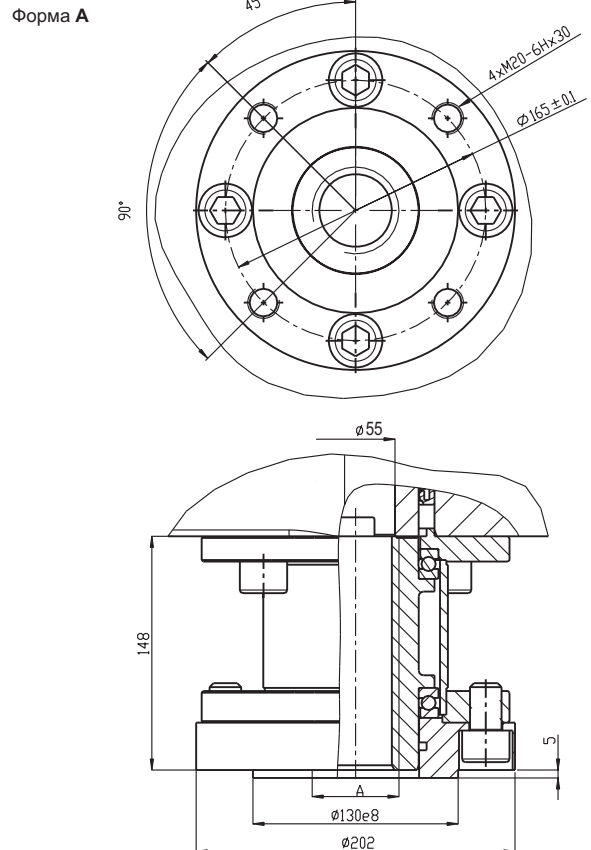
P-1423



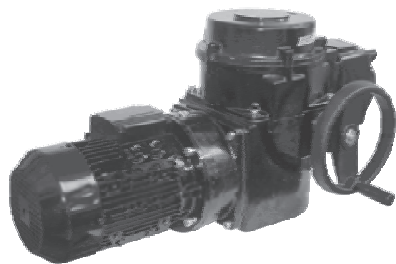
P-1430/W	Tr 28x5 LH
P-1430/V	$\phi 10$
Исполнение	A

Размер "А" по Таблице спецификации

P-1430



P-1424/A



Стандартное оснащение:

- Напряжение 3x400 V AC
- Клеммное присоединение
- 2 выключатели момента
- 2 выключатели положения
- 2 добавочные выключатели положения
- Механическое присоединение фланцевое
- Местный указатель положения
- Блокирование моментных выключателей в конечных положениях
- Нагревательное сопротивление с термическим выключателем
- Управление вручную
- Степень защиты IP 55

Таблица спецификации МО 5, MOR 5

Номер заказа 155. x - x x x x / x x

Климатическое исполнение				Электронный регулятор положения - N	Схема включения	↓		
Изготовление для среды	умеренной (У) ¹⁰⁾	с температурами	-25°C ÷ +55°C	IP 55	без регулятора	Следующая таб.	0	
				IP 65			1	
	холодной (ХлУ) ¹¹⁾	-40°C ÷ +40°C	IP 55	4				
			IP 65	3				
	тропической (Т) ¹²⁾	-25°C ÷ +55°C	IP 56	6				
			IP 65	5				
	морской (М/ТМ) ¹³⁾	-40°C ÷ +40°C	IP 56	2				
			IP 55	обратная связь через ¹⁶⁾ сопротивление			Z279a + Z438 + Z21a + Z41a	A
	умеренной (У) ¹⁰⁾	-25°C ÷ +55°C	IP 65				обратная связь ¹⁷⁾ токовая	Z279a + Z439 + Z21a + Z41a
			IP 55	Z250a + Z21a + Z41a				
морской (М/ТМ) ¹³⁾	-40°C ÷ +40°C	IP 56	обратная связь через ¹⁶⁾ сопротивление	Z279a + Z438 + Z21a + Z41a	K			
		IP 56		обратная связь ¹⁷⁾ токовая	Z279a + Z439 + Z21a + Z41a	M		
					Z250a + Z21a + Z41a			

Электрическое присоединение	Питающее напряжение ²⁵⁾	Схема включения ⁶⁾	↓
На клеммную колодку	Y/Δ 380/220 V AC	Z279a+Z403a+Z41a	0
	Y/Δ 400/230 V AC		1
	Y/Δ 380/220 V AC - с реверсивными контакторами	Z297a+Z403a+Z41a	2
	Y/Δ 400/230 V AC - с реверсивными контакторами		3
На коннектор	Y/Δ 380/220 V AC	Z279a+Z403a+Z41a	5
	Y/Δ 400/230 V AC		6
	Y/Δ 380/220 V AC - с реверсивными контакторами	Z297a+Z403a+Z41a	4
	Y/Δ 400/230 V AC - с реверсивными контакторами		7

Выключающий момент ^{32) 33)}	Частота вращения выходного вала	Электродвигатель 3x400 (380) V, 50Hz			↓
		Мощность	Обороты	Ток ³⁵⁾	
500 ÷ 1 000 Nm	15 min ⁻¹	1.5 kW	705 min ⁻¹	3.9 A	A
320 ÷ 630 Nm					B
250 ÷ 500 Nm					C
500 ÷ 1 000 Nm	20 min ⁻¹	2.2 kW	940 min ⁻¹	5.2 A	D
320 ÷ 630 Nm					E
250 ÷ 500 Nm					F
500 ÷ 1 000 Nm	40 min ⁻¹	3.0 kW	1 420 min ⁻¹	6.4 A	G
320 ÷ 630 Nm					H
250 ÷ 500 Nm					J
500 ÷ 1 000 Nm	60 min ⁻¹ ⁶⁾	4.0 kW	1 440 min ⁻¹	8.2 A	K
320 ÷ 630 Nm					L
250 ÷ 500 Nm					M
320 ÷ 630 Nm	100 min ⁻¹ ⁶⁾	4.0 kW	1 440 min ⁻¹	8.2 A	P
250 ÷ 500 Nm					Q
320 ÷ 630 Nm					

Исполнение панели управления	Диапазон числа оборотов выходного вала ⁴⁴⁾	Возможная настройка фиксированного хода ⁴⁴⁾	↓
Механический	1.25 ÷ 4.0	1.25; 2.3; 4.0	A
	7.5 ÷ 500	7.5; 14; 25; 45; 80; 150; 270; 500	B

↓ ↓ ↓ ↓
Продолжение на дальнейшей странице

Номер заказа 155. x - x x x x x / x x

Датчик положения		Включение	Выход	Схема включения	
Без датчика		-	-	-	A
Датчик сопротивления	Простой	-	1x100 Ω	Z5a	B
			1x2 000 Ω	Z5a	F
	Двойной ⁶⁾	-	2x100 Ω	Z6a	K
			2x2 000 Ω	Z6a	P
Электронный датчик положения - токовый	Без источника	2-проводник	4 - 20 mA	Z10a	S
	С источником			Z269a	Q
	Без источника	3-проводник	0 - 20 mA	Z257b	T
	С источником			Z260a	U
	Без источника	3-проводник	4 - 20 mA	Z257b	V
	С источником			Z260a	W
Без источника	3-проводник	0 - 5 mA	Z257b	Y	
С источником			Z260a	Z	
Емкостный СРТ	Без источника	2-проводник ⁶⁾	4 - 20 mA	Z10a	I
	С источником			Z269a	J
	С источником ⁵¹⁾	2-проводник	Z439, Z250a		

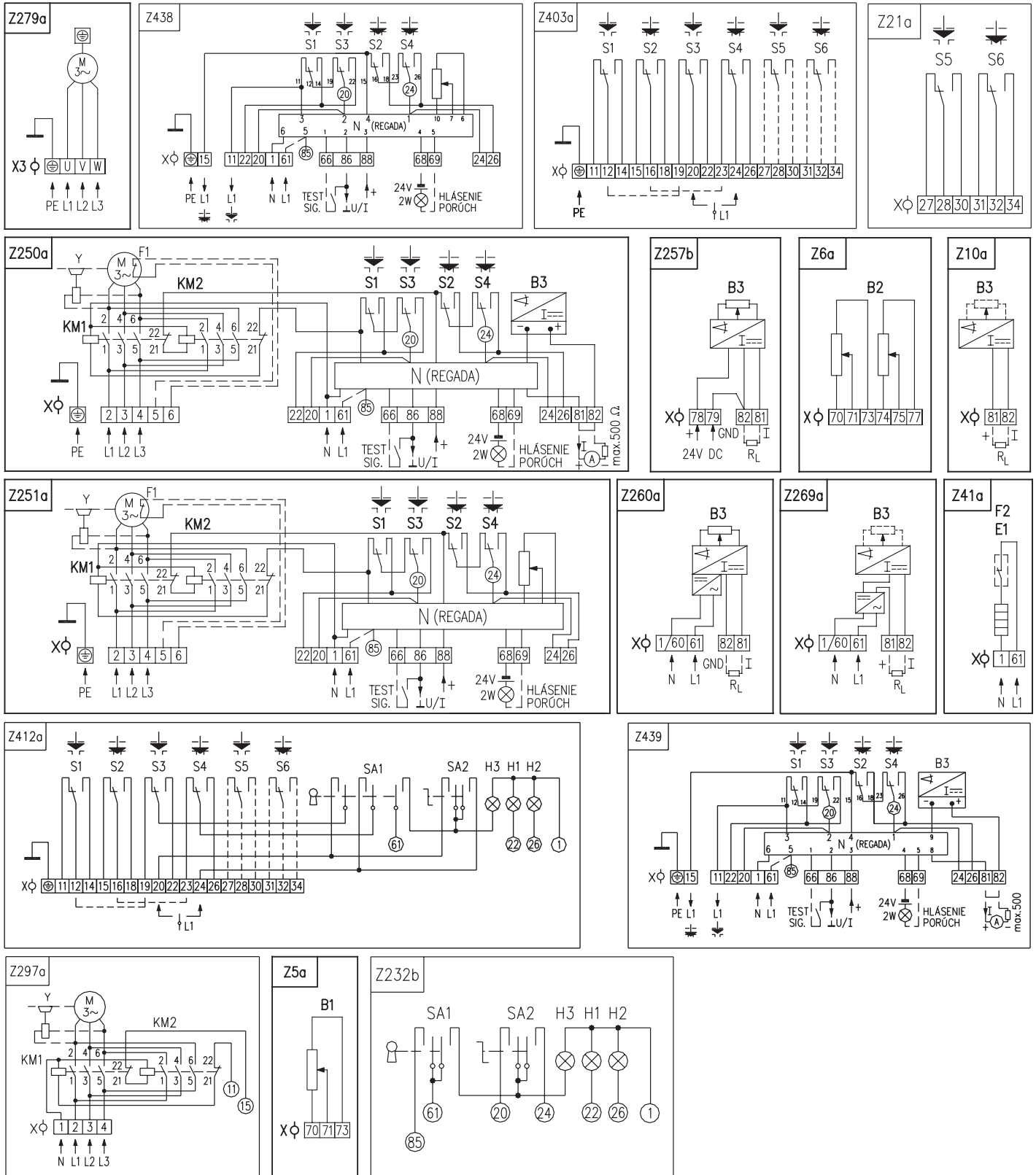
Механическое присоединение		Фланец	Форма присоединительной детали		Эскиз	
Без адаптера	ISO 5210	F16	B3	∅40	P-1424/B	B
	DIN 3338		C	24/∅50/∅80	P-1424/C	C
	(DIN 3210)	G3 (F16)	D	∅40	P-1424/D	D
	OST 26-07-763	∅220/4xM20	5 зув 35°/37°	∅70/∅85	P-1425	G
С адаптером	ISO 5210	F16	A	∅10	P-1424/A	A

Добавочное оснащение		Схема включения		
A	Установка рабочего хода на требуемую величину		0	1
B	Установка выключающего момента на требуемую величину		0	3
C	Местное управление	Z412a, Z232b ⁷²⁾	0	7
Разрешенные комбинации и код исполнения: A+B=04, A+C=08, B+C=09, A+B+C=10				

Примечания:

- 6) Действительно только для исполнения без регулятора.
- 10) Умеренной (У), в том числе и теплой умеренной (ТпУ), теплой сухой умеренной (ТпСУ), мягкой теплой сухой (МТпС), экстремальной теплой сухой (ЭТпС)
- 11) Холодной умеренной (ХЛУ), в том числе и теплой умеренной (ТпУ), теплой сухой умеренной (ТпСУ), мягкой теплой сухой (МТпС)
- 12) Тропической (Т) - для сухих и влажных тропических климатов (МТпС, ЭТпС, ТпПр, ТпВ, ТпВР), в том числе и теплой умеренной и теплой сухой умеренной (ТпУ, ТпСУ)
- 13) Морской (М/ТМ) холодной, умеренной и тропической морской (ХЛМ, УМ, ТМ)
- 16) Обратная связь в регулятор осуществляется датчиком сопротивления (без задания кода при подборке датчика).
- 17) Обратная связь в регулятор осуществляется емкостным датчиком (при подборке датчика указывается код J).
- 25) Другое напряжение по договору с заводом-изготовителем (3x500; 3x480; 3x415 V AC).
- 32) Выключающий момент укажите в заказе. Если он не указан, будет установлен максимальный момент указанного диапазона.
Про температуры от +40 °С до +55 °С макс. момент выключения надо умножить коэффициентом 0,87.
Пусковой момент является мин. 1.3 кратным макс. выключающего момента.
- 33) Максимальный нагрузочный момент является:
 - 0.8 кратным макс. выключающего момента в режиме работы S2-10мин., или S4-25%, 6 - 90 циклов/час.
 - 0.6 кратным макс. выключающего момента в режиме работы S4-25%, 90-1200 циклов/час.
- 35) Действительно для напряжения 3x400 V AC.
- 44) Микровыключатели положения S3,S4 отрегулированы на специфицированный рабочий ход, или на макс. ход по диапазону указанному в Таб. спецификации.
При настройке оборотов вне жестких ходов, сравнительно снизится омическая величина датчика сопротивления.
- 51) Только для исполнения с регулятором с токовой обратной связью. У исполнения с регулятором, выходной сигнал гальванически не изолированный от входного сигнала.
- 72) Действительно только для исполнения с регулятором.

Схемы включения МО 3.5, MOR 3.5



Примечания:

1. В случае, если выходной сигнал емкостного датчика (схема включения Z250a) не используется, необходимо клеммы 81 и 82 соединить соединительным зажимом. При использовании выходного токового сигнала из преобразователя соединительный зажим устранить. Выходной сигнал гальванически не изолированный от входного сигнала.
2. При электрическом присоединении на клеммную колодку, зажим 1/60 в схеме Z269a и Z260a выведен на зажим 1.
3. Выведенный температурный предохранитель электродвигателя в схеме Z251a и Z250a для указанного типа электропривода не в силе.
4. Тормоз электродвигателя (Y) в схемах Z297, Z251a и Z250a не в силе для указанного типа электропривода.
5. Другие включения электроприводов как указаны в каталоге, возможны по договору с заводом-изготовителем.

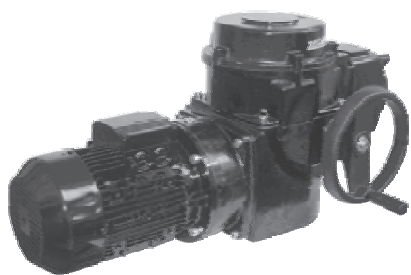
Символическое обозначение:

- Z5a схема включения датчика сопротивления, простого
- Z6a схема включения датчика сопротивления, двойного
- Z10a схема включения электронного датчика положения, токового, или емкостного датчика, 2-проводникового без источника
- Z21a схема включения добавочных выключателей положения для исполнения электроприводов с регулятором
- Z41a схема включения нагревательного сопротивления с термическим выключателем для электроприводов с регулятором
- Z232b схема включения местного управления для электроприводов с регулятором
- Z250a схема включения электропривода с 3-фазным электродвигателем с регулятором с токовой обратной связью
- Z251a схема включения электропривода с 3-фазным электродвигателем с регулятором с обратной связью через сопротивление
- Z257b схема включения электронного датчика положения, токового, 3-проводникового без источника
- Z260a схема включения электронного датчика положения, токового, 3-проводникового с источником
- Z269a схема включения электронного датчика положения, токового, или емкостного датчика, 2-проводникового с источником
- Z279a схема включения 3-фазного электродвигателя
- Z297a схема включения 3-фазного электродвигателя с реверсивными контакторами
- Z403a схема включения моментowych и позиционных выключателей
- Z412a схема включения моментowych и позиционных выключателей для исполнения электропривода с местным управлением для схем включения Z279a и Z297a
- Z438 схема включения регулятора положения с обратной связью через сопротивление без реверсивных контакторов
- Z439 схема включения регулятора положения с токовой обратной связью без реверсивных контакторов

- B1 датчик сопротивления, простой
- B2 датчик сопротивления, двойной
- B3 емкостный датчик положения, или электронный датчик положения
- S1 моментовой выключатель "открыто"
- S2 моментовой выключатель "закрыто"
- S3 позиционный выключатель "открыто"
- S4 позиционный выключатель "закрыто"
- S5 добавочный выключатель положения "открыто"
- S6 добавочный выключатель положения "закрыто"
- M электродвигатель
- Y тормоз электродвигателя (недействующий для данного типа электропривода)
- E1 нагревательное сопротивление
- F1 тепловая защита электродвигателя (недействующий для данного типа электропривода)
- F2 термический выключатель нагревательного сопротивления
- X клеммная колодка
- X3 клеммная колодка электродвигателя
- N регулятор положения
- I/U входные/выходные токовые сигналы/сигналы напряжения
- H1 обозначение крайнего положения "открыто"
- H2 обозначение крайнего положения "закрыто"
- H3 обозначение крайнего положения "местное электрическое управление"
- SA1 вращательный переключатель с ключом "дистанционное - 0 - местное" управление
- SA2 вращательный переключатель "открывает - стоп - закрывает"
- R_л нагрузочное сопротивление
- KM1, KM2 реверсивный контактор



A large rectangular area with a light blue dotted grid pattern, intended for drawing or technical work.



Стандартное оснащение:

- Напряжение 3x400 V AC
- Клеммное присоединение
- 2 выключателя момента
- 2 реле для выключения в концевых положениях
- 2 реле для сигнализации
- Блокирование моментowych выключателей в концевых положениях
- Электронный датчик положения
- Нагревательное сопротивление с термическим выключателем
- Механическое присоединение фланцевое
- Местный указатель положения
- Управление вручную
- Степень защиты IP 55

Таблица спецификации МО 5P

Номер заказа **158.** x - x x x x / x x

Климатическое исполнение			Электронный регулятор положения - N		Схема включения	↓	
Изготовление для среды	умеренной (У) ¹⁰⁾	с температурами	-25°C ÷ +55°C	IP 55	без регулятора	Следующая таб.	0
				IP 67			1
	холодной умеренной (ХЛУ) ¹¹⁾		-40°C ÷ +40°C	IP 55			4
				IP 67			3
	тропической (Т) ¹²⁾		-40°C ÷ +55°C	IP 65			5
				IP 67			6
морской (М/ТМ) ¹³⁾	-40°C ÷ +40°C	IP 56	2				

Электрическое присоединение	Питающее напряжение ²⁵⁾	Схема включения	↓
На клеммную колодку	Y/Δ 380/220 V AC	Z319b	0
	Y/Δ 400/230 V AC	Z323a	1
	Y/Δ 380/220 V AC - с реверсивными контакторами	Z311a	2
	Y/Δ 400/230 V AC - с реверсивными контакторами	Z321a	3
На коннектор	Y/Δ 380/220 V AC	Z319b	5
	Y/Δ 400/230 V AC	Z323a	6
	Y/Δ 380/220 V AC - с реверсивными контакторами	Z311a	4
	Y/Δ 400/230 V AC - с реверсивными контакторами	Z321a	7

Выключающий момент ^{32) 33)}	Частота вращения выходного вала	Электродвигатель 3x400 (380) V, 50Hz			↓
		Мощность	Обороты	Ток ³⁵⁾	
500 ÷ 1 000 Nm	15 min ⁻¹	1.5 kW	705 min ⁻¹	3.9 A	A
320 ÷ 630 Nm					B
250 ÷ 500 Nm					C
500 ÷ 1 000 Nm	20 min ⁻¹	2.2 kW	940 min ⁻¹	5.2 A	D
320 ÷ 630 Nm					E
250 ÷ 500 Nm					F
500 ÷ 1 000 Nm	40 min ⁻¹	3.0 kW	1 420 min ⁻¹	6.4 A	G
320 ÷ 630 Nm					H
250 ÷ 500 Nm					J
500 ÷ 1 000 Nm	60 min ⁻¹	4.0 kW	1 440 min ⁻¹	8.2 A	K
320 ÷ 630 Nm					L
250 ÷ 500 Nm					M
500 ÷ 1 000 Nm	100 min ⁻¹	2.2 kW	1 420 min ⁻¹	4.7 A	N
320 ÷ 630 Nm					O
250 ÷ 500 Nm					P
500 ÷ 1 000 Nm	60 min ⁻¹	4.0 kW	1 440 min ⁻¹	8.2 A	Q
250 ÷ 500 Nm					R

Исполнение панели управления ⁴³⁾	Диапазон числа оборотов выходного вала ⁴⁴⁾	Схема включения	↓
Электромеханический - без местного управления	5 ÷ 500	Z319b Z311a	B
Электромеханический - с местным управлением	5 ÷ 500	Z323a Z321a	E

Датчик положения	Включение	Выход	Схема включения	↓
Унифицированный сигнал тока или напряжения ⁵⁷⁾	2-vodič \2-wire\	0 - 20 mA, 4 - 20 mA 0 - 10 V, 2 - 10 V	Z319b, Z311a, Z323a, Z321a	U

↓
↓
↓
Продолжение на дальней стороне

Номер заказа 158. x - x x x x x / x x

Механическое присоединение		Фланец	Форма присоединительной детали		Эскиз	
Без адаптера	ISO 5210	F16	B3	∅40	P-1424/B	B
	DIN 3338		C	24/∅50/∅80	P-1424/C	C
	(DIN 3210)		D	∅40	P-1424/D	D
	OST 26-07-763		∅220/4xM20	5 зуб 35°/37°	∅70/∅85	P-1425
С адаптером	ISO 5210	F16	A	∅10	P-1424/A	A

Добавочное оснащение			
A	Установка рабочего хода на требуемую величину	0	1
B	Установка выключающего момента на требуемую величину	0	3
Разрешенные комбинации и код исполнения: A+B=04			

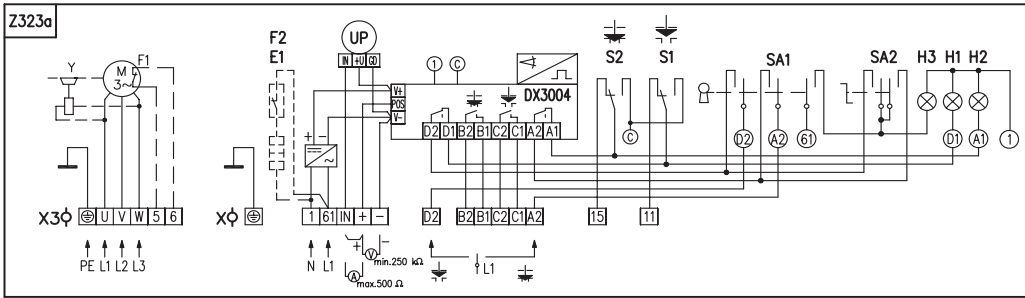
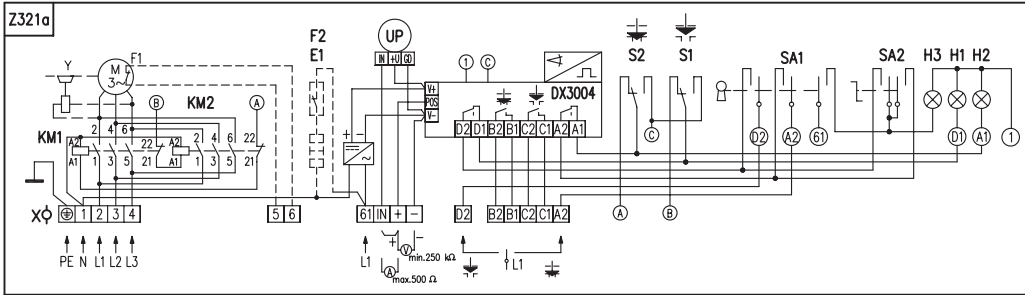
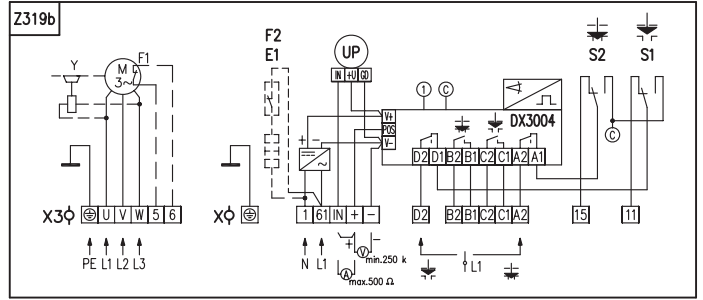
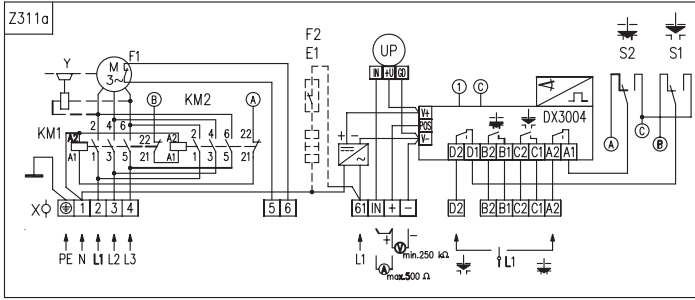
Примечания:

- 10) Умеренной (У), в том числе и теплой умеренной (ТпУ), теплой сухой умеренной (ТпСУ), мягкой теплой сухой (МТпС), экстремальной теплой сухой (ЭТпС)
- 11) Холодной умеренной (ХлУ), в том числе и теплой умеренной (ТпУ), теплой сухой умеренной (ТпСУ), мягкой теплой сухой (МТпС)
- 12) Тропической (Т) - для сухих и влажных тропических климатов (МТпС, ЭТпС, ТпПр, ТпВ, ТпВР), в том числе и теплой умеренной и теплой сухой умеренной (ТпУ, ТпСУ)
- 13) Морской (М/ТМ) холодной, умеренной и тропической морской (ХлМ, УМ, ТМ)
- 25) Другое напряжение по договору с заводом-изготовителем (3x500; 3x480; 3x415 V AC).
- 32) Выключающий момент укажите в заказе. Если он не указан, будет установлен максимальный момент указанного диапазона.
Про температуры от +40 °С до +55 °С макс. момент выключения надо умножить коэффициентом 0,87.
Пусковой момент является мин. 1.3 кратным макс. выключающего момента.
- 33) Максимальный нагрузочный момент является:
 - 0.8 кратным макс. выключающего момента в режиме работы S2-10мин., или S4-25%, 6 - 90 циклов/час.
 - 0.6 кратным макс. выключающего момента в режиме работы S4-25%, 90-1200 циклов/час.
- 35) Действительно для напряжения 3x400 V AC.
- 43) Сохранение настроенных параметров с запасной батареей 5 лет.
- 44) Конкретное число рабочих оборотов укажите в заказе. Если не будет указано, то электропривод будет установлен на 20 оборотов.
- 57) Избрание унифицированного выходного сигнала осуществляется при помощи соединительного зажима на электронном панели управления.
Если величина сигнала не указана в заказе, выходной сигнал будет установлен на 2 - 10 V.



A large grid area for drawing or notes, with a pencil icon in the top left corner.

Схемы включения МО 5P



Примечания:

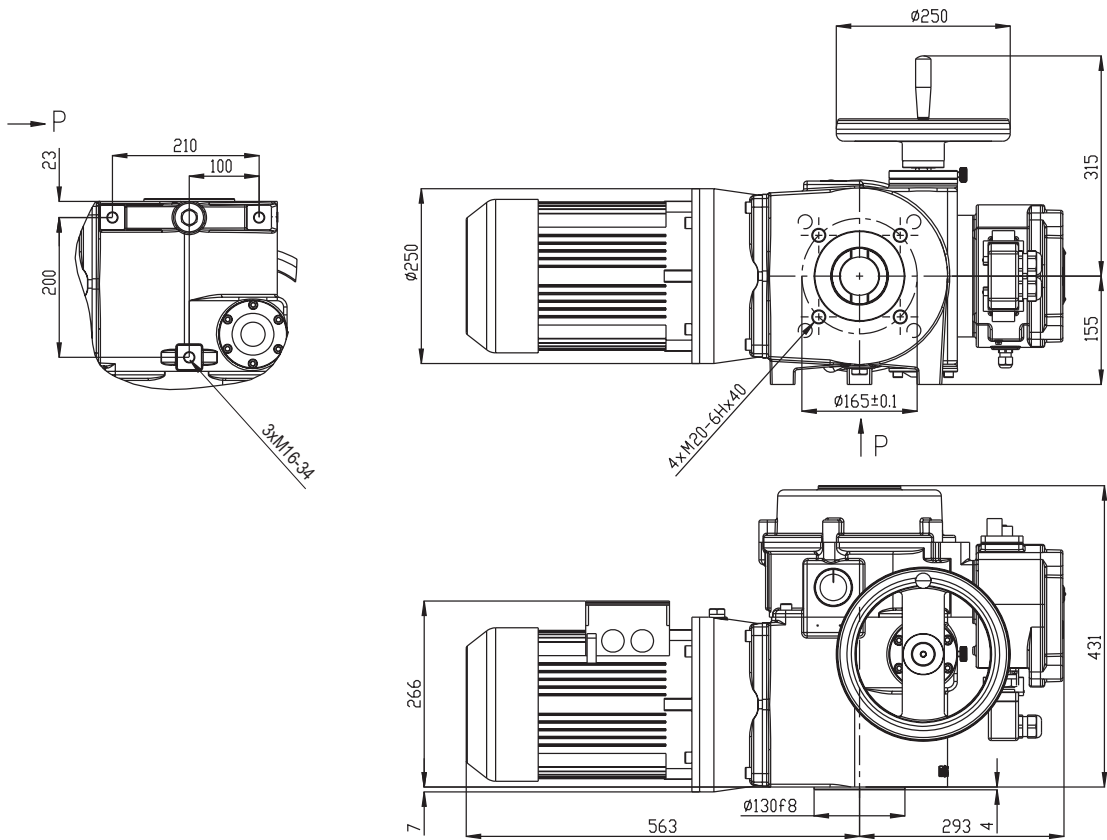
1. Максимальное нагрузочное сопротивление при выходном сигнале представляет собой 500 Ω. Минимальное нагрузочное сопротивление при выходном сигнале напряжения представляет собой 250 Ω.
2. На клеммы (IN) и (+) подключен соединитель, который позволяет измерять на клеммах (+) а (-) выходной сигнал напряжения. В случае измерения токового выходного сигнала, следует удалить соединитель и токовый сигнал измерять на клеммах (IN) а (+).
3. Другие включения электроприводов как указаны в каталоге, возможны по договору с заводом-изготовителем.

Символическое обозначение:

- Z311a схема включения электропривода с 3-фазным электродвигателем, с реверсивными контакторами, с выведенными реле положения
- Z319b схема включения электропривода с 3-фазным электродвигателем, без реверсивных контакторов с выведенными реле положения
- Z321a схема включения электропривода с 3-фазным электродвигателем, с реверсивными контакторами, с выведенными реле положения, с местным управлением
- Z323a схема включения электропривода с 3-фазным электродвигателем, без реверсивных контакторов, с выведенными реле положения, с местным управлением

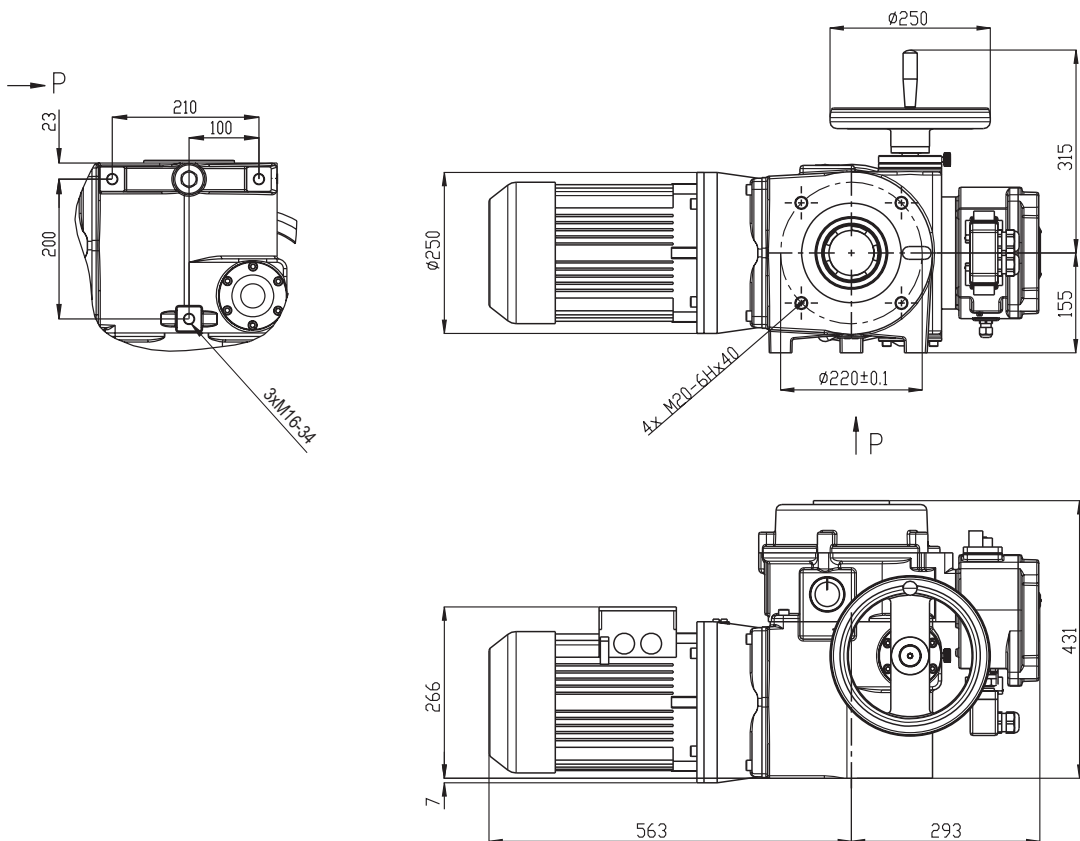
- S1 моментальный выключатель "открыто"
- S2 моментальный выключатель "закрыто"
- M3 3-фазный электродвигатель
- KM1, KM2 реверсивный контактор
- Y тормоз электродвигателя (недействующий для данного типа электропривода)
- E1 нагревательное сопротивление
- F1 тепловая защита электродвигателя (недействующий для данного типа электропривода)
- F2 термический выключатель нагревательного сопротивления
- H1 обозначение крайнего положения "открыто"
- H2 обозначение крайнего положения "закрыто"
- H3 обозначение крайнего положения "местное электрическое управление"
- SA1 вращательный переключатель с ключом "дистанционное - 0 - местное" управление
- SA2 вращательный переключатель "открывает - стоп - закрывает"
- X клеммная колодка
- XC клеммная колодка электродвигателя
- DX 3004 электронная панель управления
- UP электронный указатель положения
- B1-B2 присадочные сигнальные реле "закрыто"
- C1-C2 присадочные сигнальные реле "открыто"

Зскизы МО 5, МО 5P



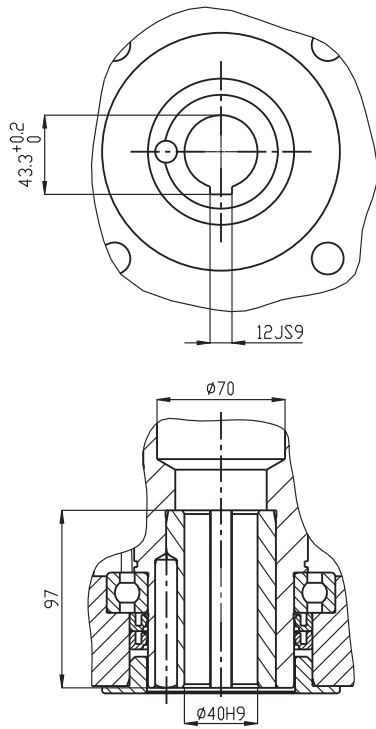
Размеры присоединения показанные в эскизе P-1424/B, C, D.

P-1424

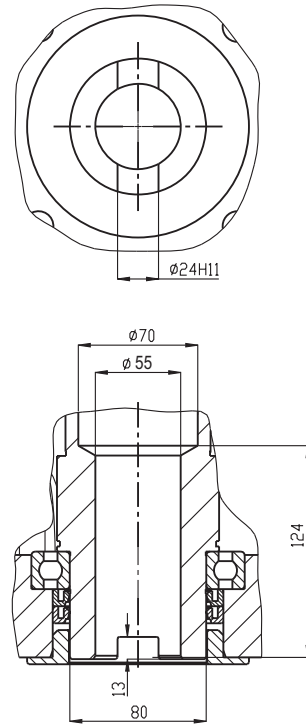


Размеры присоединения показанные в эскизе P-1425/1.

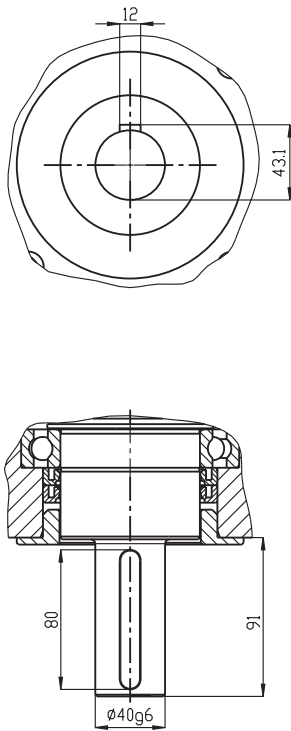
P-1425



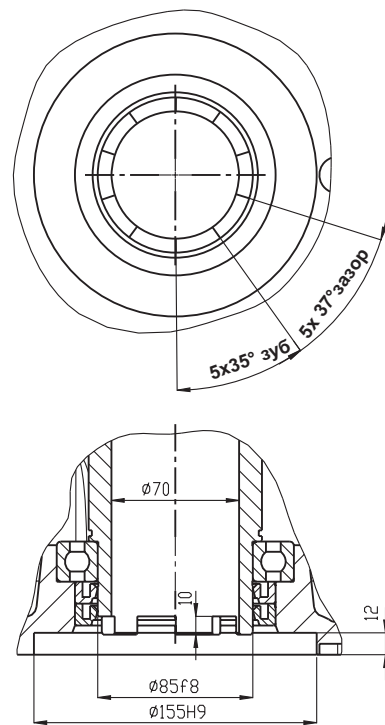
P-1424/B



P-1424/C

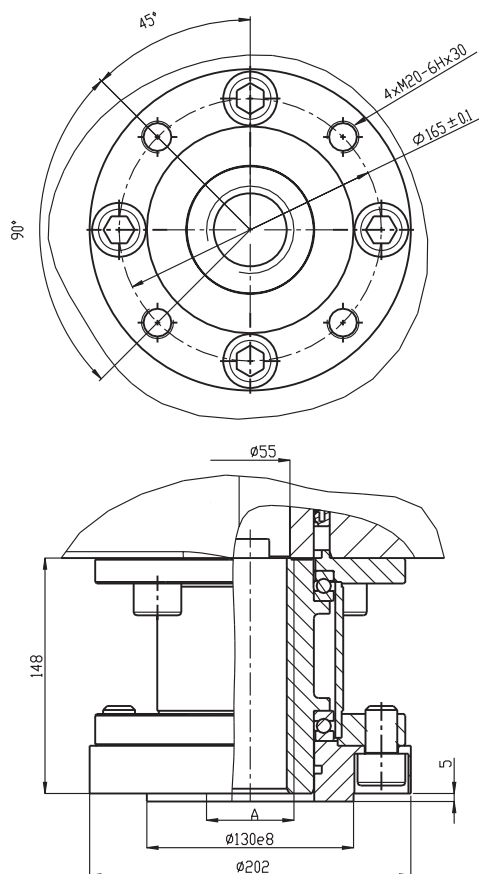


P-1424/D



P-1425/1

Размеры адаптера А



Размеры "А" для таблицы спецификации

P-1424/A

A large rectangular area with a dotted grid pattern, intended for specifying the dimension 'A'. A small blue pencil icon is located in the top-left corner of this area.



Стандартное оснащение:

- Напряжение 230 V AC
- Клеммное присоединение
- Варианты исполнения:
 - 1 выключатель силы + 1 выключатель положения
 - 2 выключателя силы
- Местный указатель положения
- Механическое присоединение столбчатое
- Управление вручную
- Степень защиты P 67

Таблица спецификации ST MINI

Номер заказа	471.	x	-	x	x	x	x	x	/	x	x
--------------	------	---	---	---	---	---	---	---	---	---	---

Климатическое исполнение			
Изготовление для среды умеренной (У) с температурой ¹⁰⁾	-25°C ÷ +55°C	IP 67	0

Электрическое присоединение	Питающее напряжение	Схема включения	
На клеммную колодку	230 V AC	Z20 ²⁶⁾	0
	24 V AC		3

Макс. нагрузочная сила ³³⁾	Выключающая сила	Скорость управления	Электродвигатель	
500 N	550 N	7.5 mm/min	2.75 W	5
700 N	770 N			6
850 N	940 N			7
1 000 N	1 100 N			8
500 N	550 N	10 mm/min		A
700 N	770 N			B
850 N	940 N			C
1 000 N	1 100 N			D
500 N	550 N	15 mm/min		F
700 N	770 N			G
850 N	940 N			H
1 000 N	1 100 N			N
500 N	550 N	30 mm/min	Q	
700 N	770 N		R	
850 N	940 N		S	
1 000 N	1 100 N		T	
500 N	550 N	40 mm/min	U	
630 N	700 N		V	

Выключение электропривода от нагрузки	Рабочий ход ⁴¹⁾		
	макс. без датчика	с датчиком	
Односиловое Схема включения Z20 ²⁶⁾ (S2, S3)	16 mm	6 mm	0
		7 mm	1
		8 mm	A
		10 mm	B
		12.5 mm	C
		16 mm	D
Двухсиловое Схема включения Z20 ²⁶⁾ (S1, S2)	16 mm	20 mm	E
		25 mm	F
		6 mm	2
		7 mm	3
	25 mm	8 mm	N
		10 mm	P
		12.5 mm	Q
		16 mm	R
	20 mm	S	
	25 mm	T	

↓ ↓ ↓ ↓
Продолжение на дальней странице

Номер заказа 471. x - x x x x x x / x x

Датчик положения		Включение	Выход	Схема включения	↓
Без датчика		-	-	-	A
Датчик сопротивления	Простой	-	1x100 Ω	Z22	B
			1x2000 Ω		C
Электронный датчик положения - токовый	Без источника	2-проводник	4 - 20 mA	Z23	S

Механическое присоединение	Присоединительная высота	Приоедин. ⁶²⁾ резьба тяги	Эскиз	↓
Столбчатое	66 mm	M8x1-22	P-1390/A	B
	92.5 mm	M10x1-22	P-1390/B	G
	50 mm	M12-22	P-1392	W
Фланец	62 mm	M12X1.25-22	P-1391/A	Y
	66 mm	M14-22	P-1391/B	C
	65 mm	M5-22	P-1393/A	8
	69 mm	M10x1.5-22 Без отверстия	P-1393/B	9

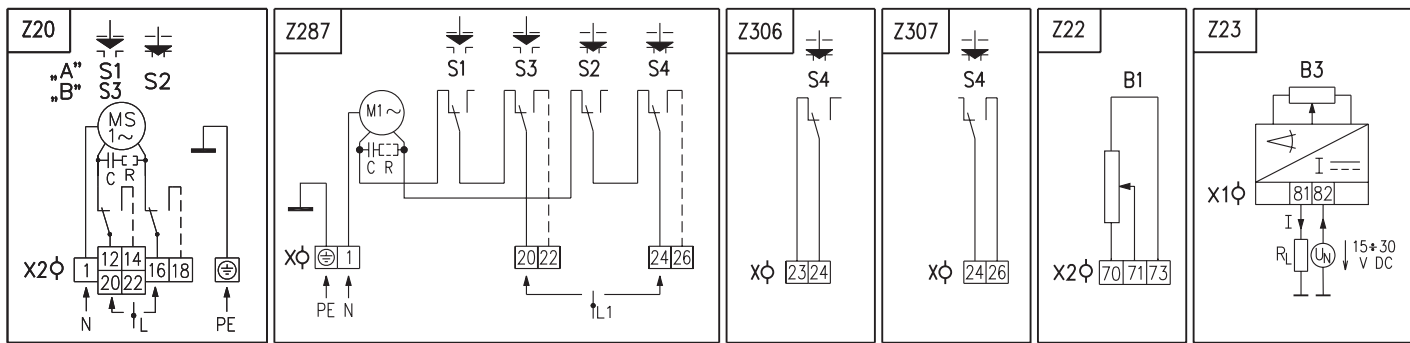
Добавочное оснащение		Схема включения	↓	↓
A	2 выключателя положения + 2 выключателя силы ^{26) 42)}	Z287	0	0
B	1 выключатель положения (S4) ²⁶⁾	Z306, Z307 ⁷²⁾	0	1
C	Управление вручную с перманентной готовностью	-	0	2

Разрешенные комбинации и код исполнения::A+C=03, B+C=04

Примечания:

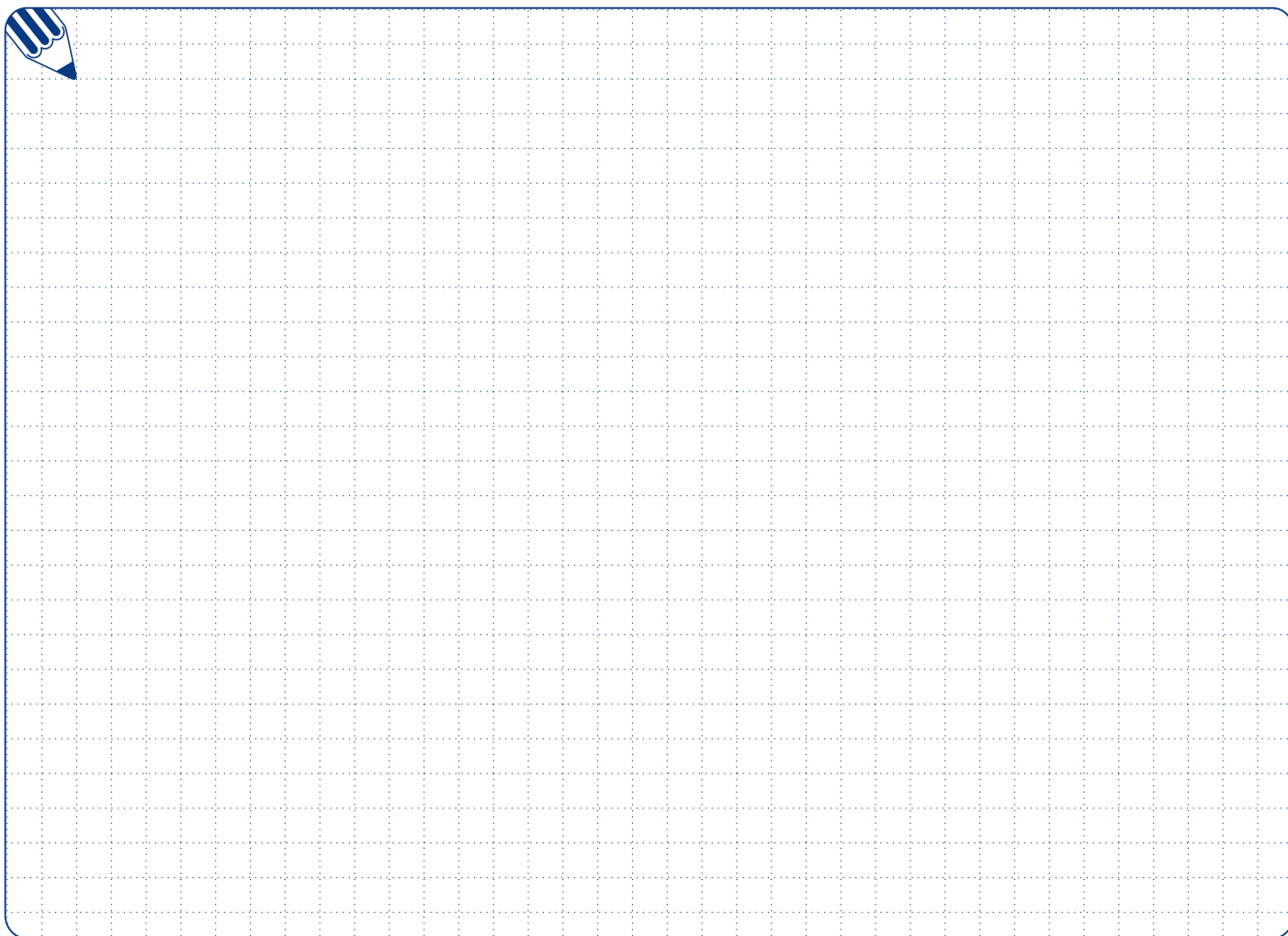
- 10) Умеренной (У), в том числе и теплой умеренной (ТпУ), теплой сухой умеренной (ТпСУ), мягкой теплой сухой (МТпС), экстремальной теплой сухой (ЭТпС).
- 26) Для исполнения с концевыми выключателями (S3, S4) или датчиком, контакты выключателей нарисованы штрихованной линией, они не присоединены на клеммную колодку. Присоединение ограничено максимальным числом клемм 7.
- 33) Указанным усилием возможно загружать электропривода в режиме S2-10 мин., или S4-25%, 6-90 циклов/час.
При регулирующей эксплуатации в режиме S4-25%, 90-1200 циклов/час нагрузочная сила равна 0,8 максимальной нагружающей силы.
- 41) При исполнении электропривода без датчика, ход возможно установить в диапазоне от 0 по макс. ход.
- 42) Указанное выключение возможно использовать как односиловое или двухсиловое (и для обратной функции вентиля) или как выключение от положения.
При включении электродвигателя через силовые выключатели (S1, S2), выключатели положения бездействующие.
При включении электродвигателя через выключатели положения, силовые выключатели действуют как защита перед перегрузкой между крытными положениями.
- 62) Резьбу муфты определите в заказе!
- 72) Схему подключения специфицировать в заказе.

Схемы включения ST MINI

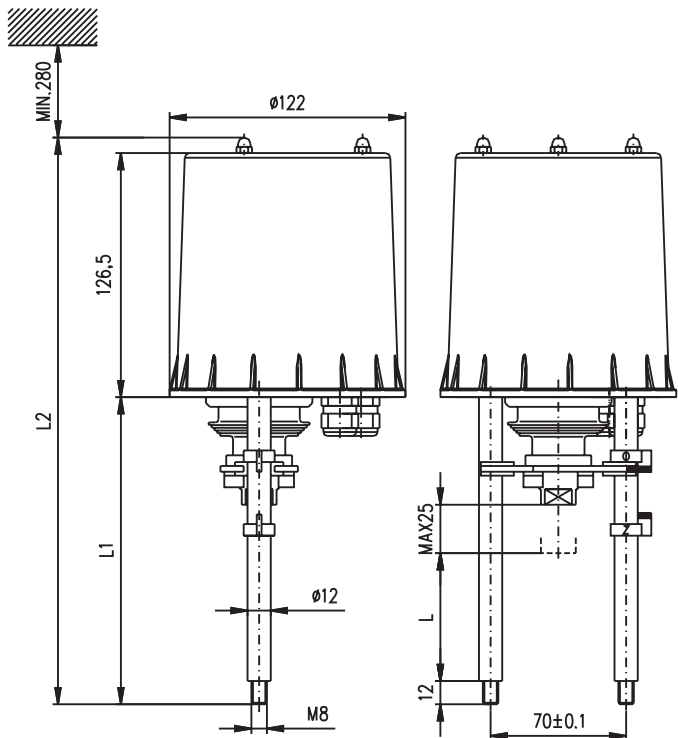


Символическое обозначение:

- Z20 схема включения электродвигателя: - "А" - двухсиловое включение
- "В" - односиловое включение
- Z22 схема включения датчика сопротивления
- Z23 схема включения 2-проводного преобразователя
- Z287 схема включения электродвигателя с выключателями усилия и положения.
- Z306 схема включения выключателя положения с выведенным контактом покая.
- Z307 схема включения выключателя положения с выведенным рабочим контактом.
- B1 датчик сопротивления, простой
- B3 электронный датчик положения
- C кондензатор
- I/U выходные/входные токовые сигналы/сигналы напряжения
- R сопротивление
- RL нагрузочное сопротивление
- S1 силовой выключатель "открыто"
- S2 силовой выключатель "заткнуто"
- S3 позиционный выключатель "открыто"
- S4 позиционный выключатель "заткнуто"
- X, X2 клемная колодка

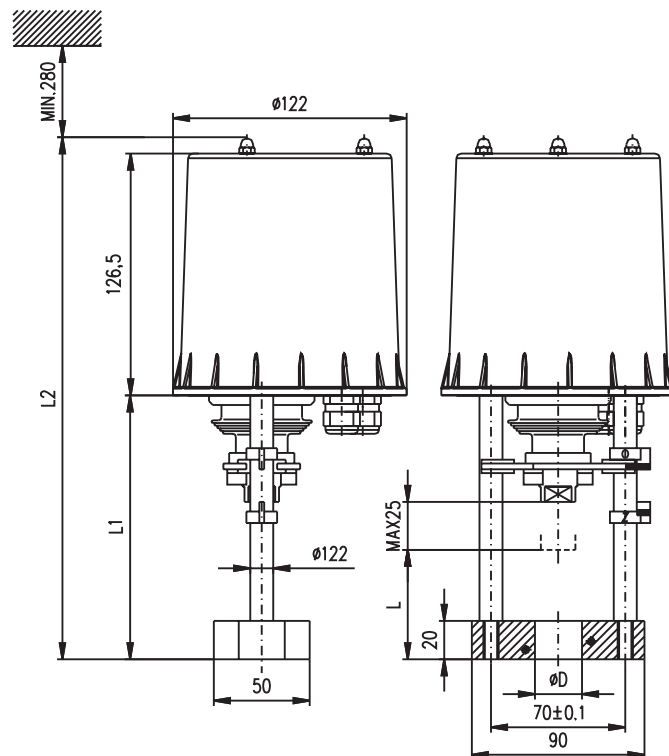


Зскизы ST MINI



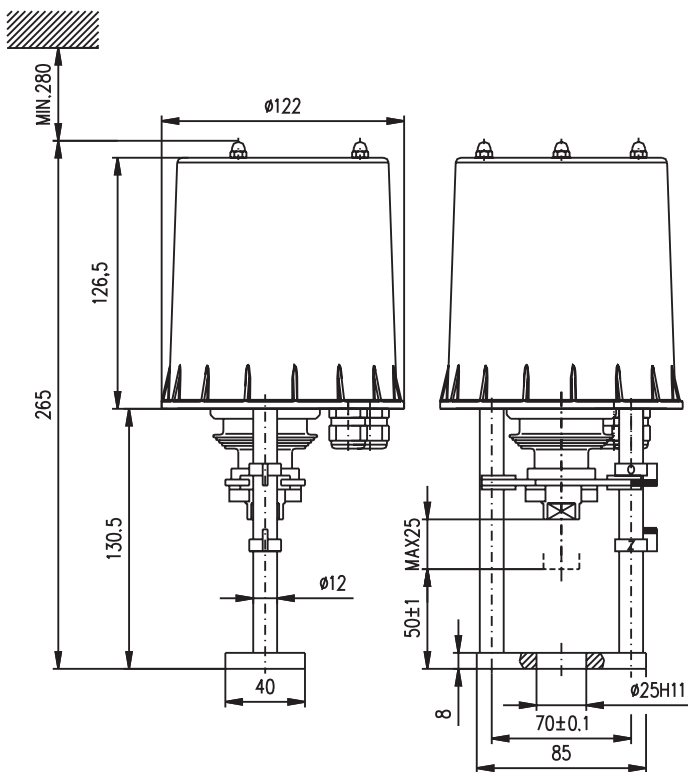
P-1390/B	92.5	185	319.5
P-1390/A	66	158.5	293
Исполнение	L	L1	L2

P-1390

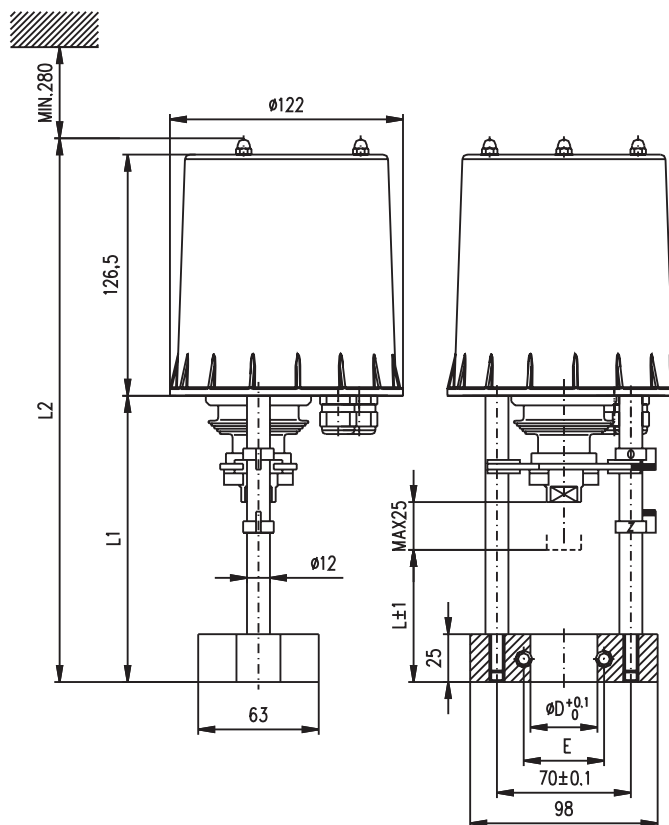


P-1391/B	66	146.5	281	40 H9
P-1391/A	62	142.5	277	32 H9
Исполнение	L	L1	L2	øD

P-1391



P-1392



P-1393/B	35	40	69	149.5	284
P-1393/A	38	42	65	145.5	280
Исполнение	øD	E	L	L1	L2

P-1393



Стандартное оснащение:

- Напряжение 230 V AC
- Клеммное присоединение
- Варианты исполнения:
 - 1 выключатель силы + 1 выключатель положения
 - 2 выключателя силы
- Местный указатель положения
- Механическое присоединение столбчатое
- Управление вручную
- Степень защиты Р 54

Таблица спецификации ST 0, STR 0

Номер заказа **490.** x - x x x x x / x x

Климатическое исполнение				Электронный регулятор положения - N	Схема включения	↓	
Изготовление для среды	умеренной (У) ¹⁰⁾	с температурами	-25°C ÷ +55°C	IP 54	без регулятора	Следующая таб.	0
			-25°C ÷ +55°C	IP 67			1
	тропической (Т) ¹²⁾		-25°C ÷ +55°C	IP 67	обратная связь через сопротивление ¹⁶⁾	Z236, Z237	6
	умеренной (У) ¹⁰⁾		-25°C ÷ +55°C	IP 54			A
тропической (Т) ¹²⁾	-25°C ÷ +55°C	IP 67	G				

Электрическое присоединение	Питающее напряжение	Схема включения	↓
На клеммную колодку	230 V AC	Z20 ²⁶⁾	0
	24 V AC		3

Макс. нагрузочная сила ³³⁾	Выключающая сила	Скорость управления	Электродвигатель	↓
2 500 N	2 900 N	4 mm/min	1 W	0
1 250 N	1 440 N			1
630 N	725 N			2
320 N	360 N			3
1 250 N	1 440 N	8 mm/min		4
630 N	725 N			5
320 N	360 N			6
630 N	725 N			7
320 N	360 N	16 mm/min	8	
4 000 N	4 500 N	5 mm/min	2.75 W	A
3 200 N	3 800 N			B
1 600 N	1 900 N			C
800 N	950 N			D
4 000 N ³⁷⁾	4 500 N ³⁷⁾	10 mm/min		N
3 200 N	3 800 N			E
1 600 N	1 900 N			F
800 N	950 N			G
2 500 N ³⁷⁾	2 900 N ³⁷⁾	16 mm/min		P
1 600 N	1 900 N			Q
800 N	950 N			R
1 600 N	1 900 N			H
800 N	950 N	20 mm/min		J
800 N	950 N			K
630 N	725 N			L
320 N	360 N			40 mm/min

Выключение электропривода от нагрузки	Рабочий ход		↓	
	макс. без датчика ^{6) 41)}	с датчиком		
Односиловое Схема включения Z20, Z236)	16 mm	8 mm	A	
		10 mm	B	
		12.5 mm	C	
		16 mm	D	
	25 mm	20 mm	E	
		25 mm	F	
		32 mm ⁴⁷⁾	-	G
		40 mm ⁴⁷⁾	-	H

↓ ↓ ↓ ↓
Продолжение на дальней стороне

Номер заказа	490.	x	-	x	x	x	x	x	/	x	x
--------------	------	---	---	---	---	---	---	---	---	---	---

Выключение электропривода от нагрузки	Рабочий ход		↓
	макс. без датчика ^{6) 41)}	с датчиком	
Двухсиловое Схема включения Z20 , Z237)	16 mm	8 mm	N
		10 mm	P
		12.5 mm	Q
		16 mm	R
	25 mm	20 mm	S
		25 mm	T
	32 mm ⁴⁷⁾	-	U
	40 mm ⁴⁷⁾	-	V

Датчик положения		Включение	Выход	Схема включения	↓
Без датчика		-	-	-	A
Датчик сопротивления	Простой	-	1x100 Ω	Z22	B
			1x2 000 Ω		F
Электронный датчик положения - токовый	Без источника	2-проводник	4 - 20 mA	Z23	S
	С источником	2-проводник ⁶⁾		Z269	Q
	Без источника	3-проводник ⁶⁾	0 - 20 mA	Z257	T
	С источником			Z260	U
	Без источника	3-проводник ⁶⁾	4 - 20 mA	Z257	V
	С источником			Z260	W
	Без источника	3-проводник ⁶⁾	0 - 5 mA	Z257	Y
	С источником			Z260	Z

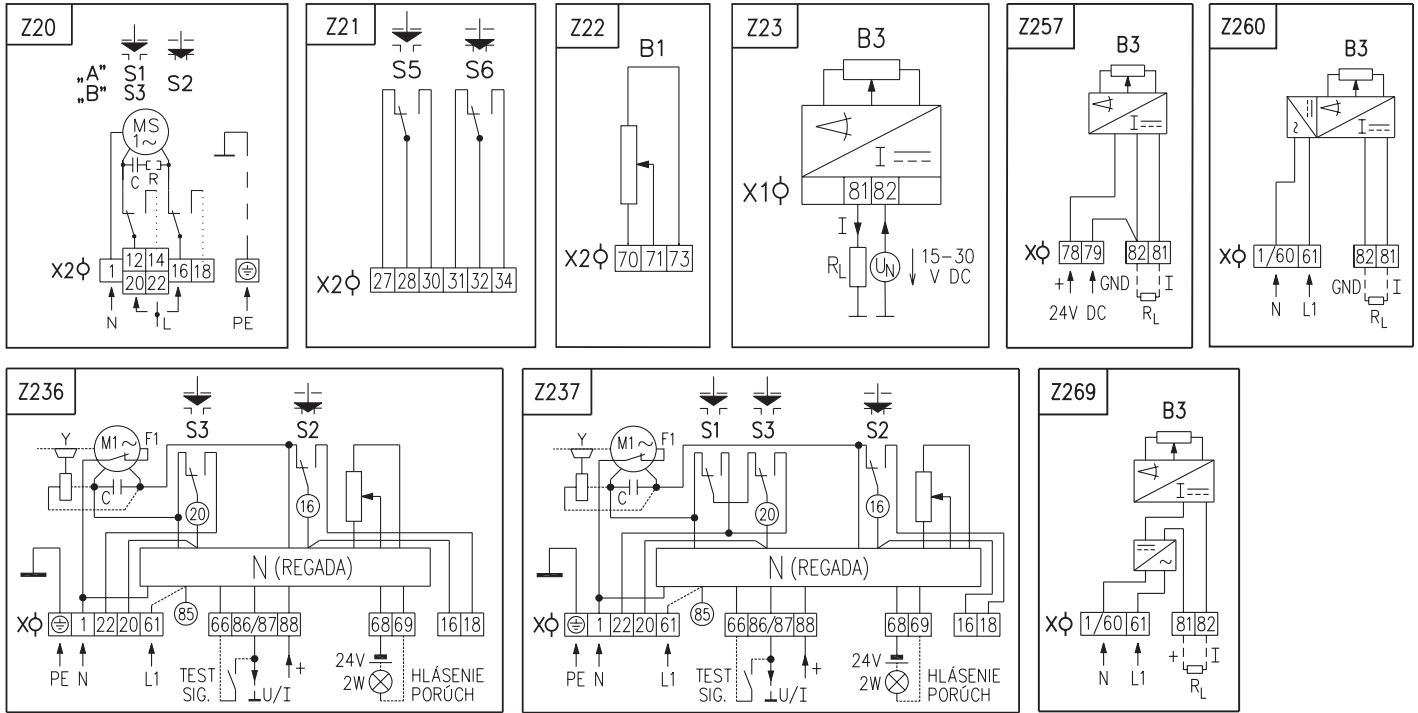
Механическое присоединение	Присоединительная высота	Приоедин. ⁶²⁾ резьба тяги	Эскиз	↓
Пряме - фланец F05, DIN 3358	45 mm	M12x1.25-20	P-1180	A
Столбчатое	66 mm	M8x1-22 M10x1-22 M10x1.5-22 M12x1.25-22 M12-22 M14-22 M5-22 Без отверстия	P-1181/A	B
	92.5 mm		P-1181/B	G
	85 mm		P-1185/A	U
	110 mm		P-1185/B	V
	57 mm		P-1309	Z
Фланец	110 mm		P-1182/A	L
	103 mm		P-1182/B	K
	110 mm		P-1182/D ⁴⁷⁾	P
	112 mm		P-1183	M
	102 mm		P-1184	S
	50 mm	P-1307	W	
	62 mm	P-1375/A	Y	
	66 mm	P-1375/B	C	
	53 mm	P-1385/A	0	
	86 mm	P-1385/C	1	
59 mm	P-1385/B	2		

Добавочное оснащение		Схема включения	Исполнение с регулятором	↓	↓
A	2 добавочные выключателя положения	Z21	Да ⁷⁶⁾	0	0

Примечания:

- 6) Только без регулятора.
- 9) Электропривод в исполнении с регулятором не имеет управление вручную.
- 10) Умеренной (У), в том числе и теплой умеренной (ТпУ), теплой сухой умеренной (ТпСУ), мягкой теплой сухой (МТпС), экстремальной теплой сухой (ЭТпС).
- 11) Холодной умеренной (ХлУ), в том числе и теплой умеренной (ТпУ), теплой сухой умеренной (ТпСУ), мягкой теплой сухой (МТпС).
- 16) Обратная связь в регулятор осуществляется датчиком сопротивления(без задания кода при подборке датчика).
- 33) Указанной силой возможно загружать электропривода в режиме S2-10 мин., или S4-25%, 6-90 циклов/час.
При регулирующей эксплуатации в режиме S4-25%, 90-1200 циклов/час нагрузочная сила равна 0,8 максимальной нагружающей силы.
- 37) Взноситься для температурного диапазона от -15°C по +55°C и напряжение Un -5% по Un +10%.
- 41) Для исполнения электропривода без датчика возможно рабочий ход установить в диапазоне от 0 mm вплоть то максимальный ход (16 mm, 25 mm, 32 mm).
- 47) Только для механическое присоединение P-1182/D - без датчика и без регулятора положения.
- 62) Резьбу муфты надо указать в заказе согласно эскиза.
- 76) Добавочные позиционные выключатели (S5, S6) невозможно специфировать одновременно с регулятором и выведенным датчиком сопротивления.

Схемы включения ST 0, STR 0



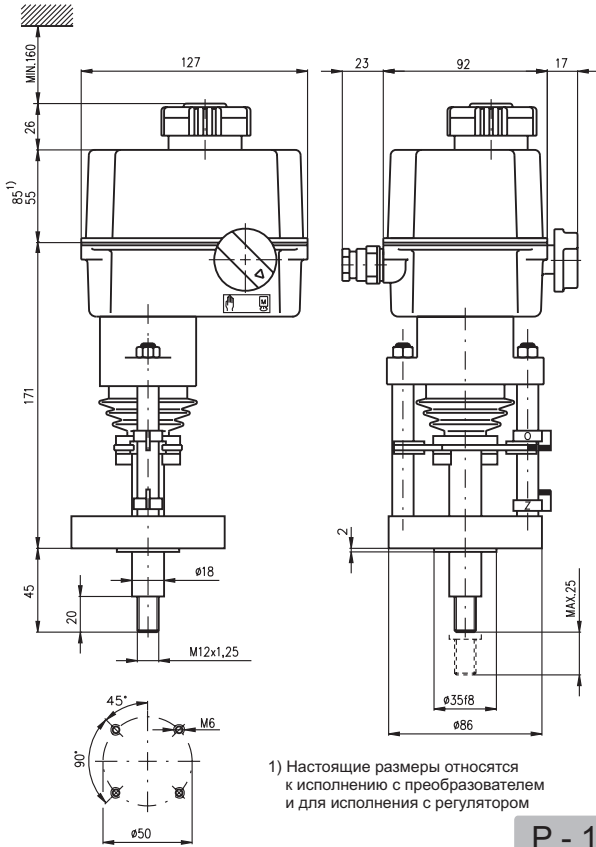
Примечания:

1. В исполнении электропривода с добавочными концевыми выключателями S5, S6 и с датчиком сопротивления B1 (Z20+Z21+Z22) контакты для включения/выключения (нарисовано пунктирной линией), не присоединены к клеммам 14, 18 (22, 18) (схема Z20).
2. Электропривод в исполнении с электронным датчиком положения - 3-проводниковое включение без источника (схема включения Z257) клеммы 79 и 82 взаимоперецеплены в одну клемму 82.
3. У электроприводов в исполнении с питающим напряжением 24 V AC не надо включать заземленный провод PE.
4. Другие включения электроприводов как указаны в каталоге, возможны по договору с заводом-изготовителем.

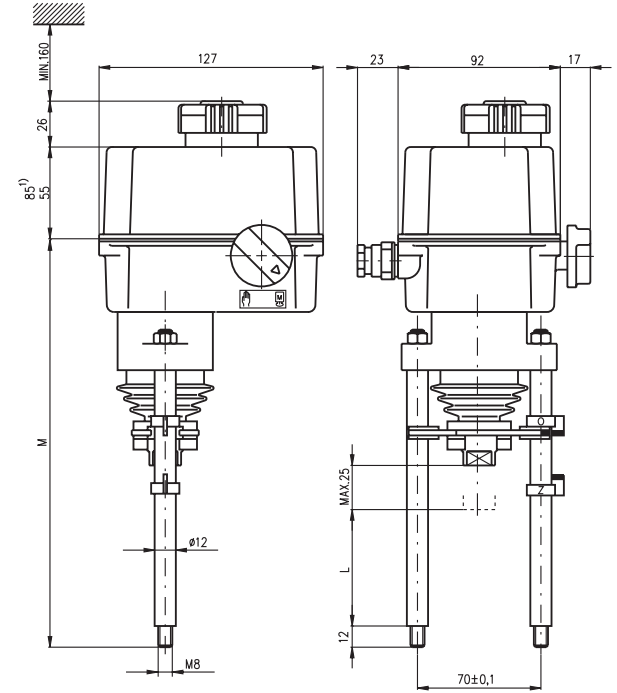
Символическое обозначение:

- Z20 схема включения электродвигателя: - "А" - двухсиловое включение
 - "В" - односиловое включение
- Z21 схема включения добавочных выключателей положения
- Z22 схема включения датчика сопротивления - простого
- Z23 схема включения электронного датчика положения - 2-проводниковый без источника
- Z236 схема включения электропривода с регулятором - односиловое включение
- Z237 схема включения электропривода с регулятором - двухсиловое включение
- Z257 схема включения электронного датчика положения - 3-проводниковый без источника
- Z260 схема включения электронного датчика положения - 3-проводниковый с источником
- Z269 схема включения электронного датчика положения - 2-проводниковый с источником
-
- B1 датчик положения - сопротивления, простой
- B3 электронный датчик положения
- C конденсатор
- F1 тепловая защита электродвигателя (недействующий для данного типа электропривода)
- M1, MS электродвигатель
- N регулятор
- R сопротивление
- R_L нагрузочное сопротивление
- S1 силовой выключатель "открыто"
- S2 силовой выключатель "заткнуто"
- S3 выключатель положения "открыто"
- S5 добавочный выключатель положения "открыто"
- S6 добавочный выключатель положения "заткнуто"
- I/U входные/выходные токовые сигналы/сигналы напряжения
- X, X2 клеммная колодка
- Y тормоз электродвигателя (недействующий для данного типа электропривода)

Зскизы ST 0, STR 0

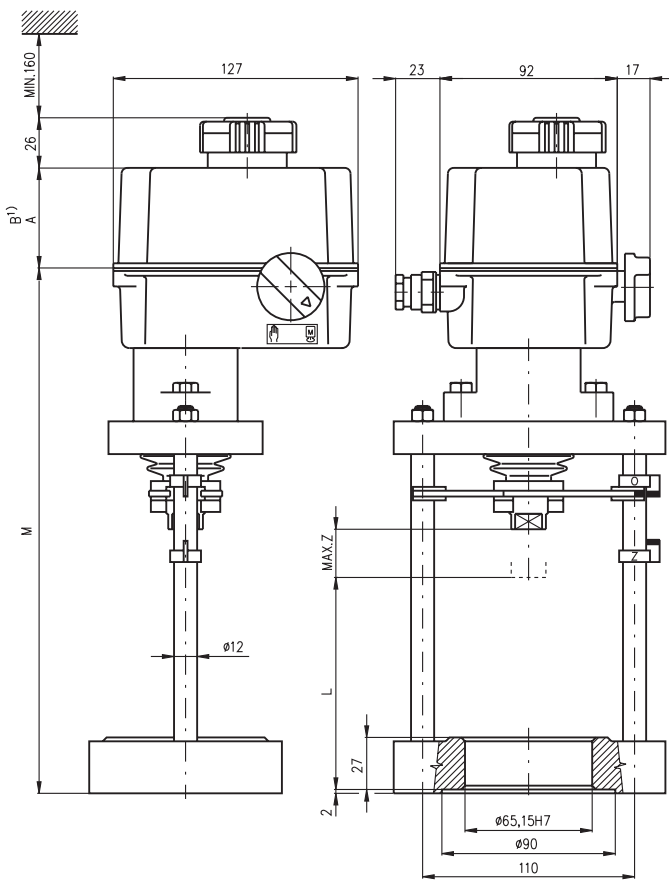


P - 1180



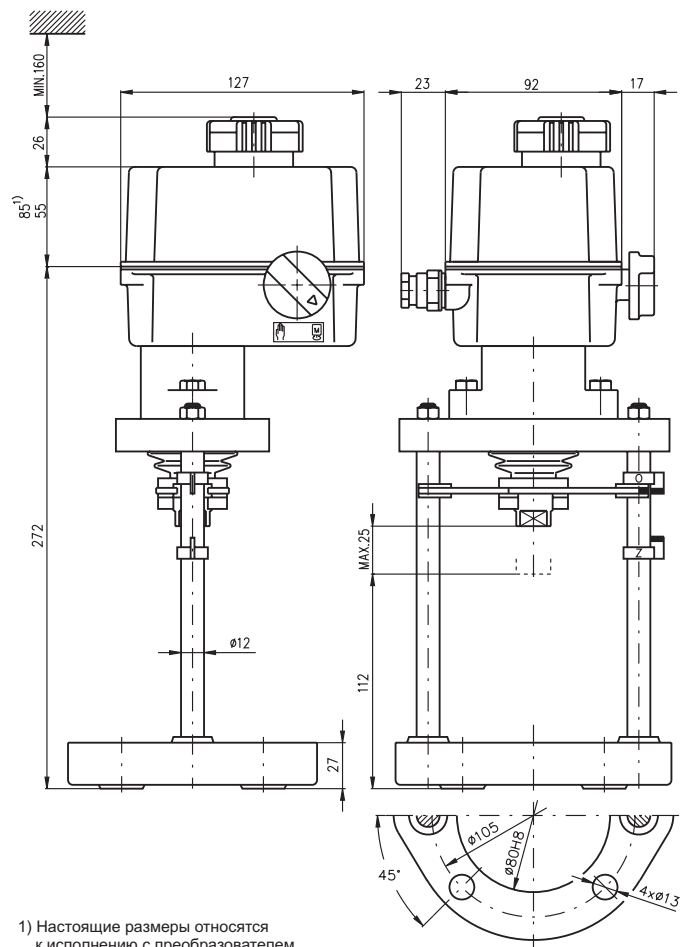
P-1181/B	92,5	264
P-1181/A	66	237,5
Исполнение	L	M

P - 1181

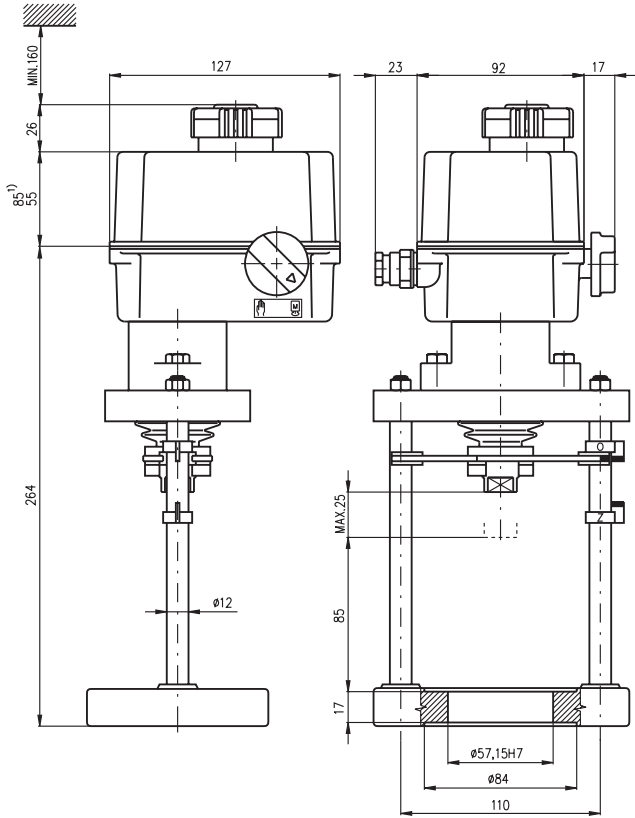


P-1182/D	110	40	301,5	84,5	84,5
P-1182/B	103	25	264,5	55	84,5
P-1182/A	110	25	271,5	55	84,5
Исполнение	L	Z	M	A	B

P - 1182

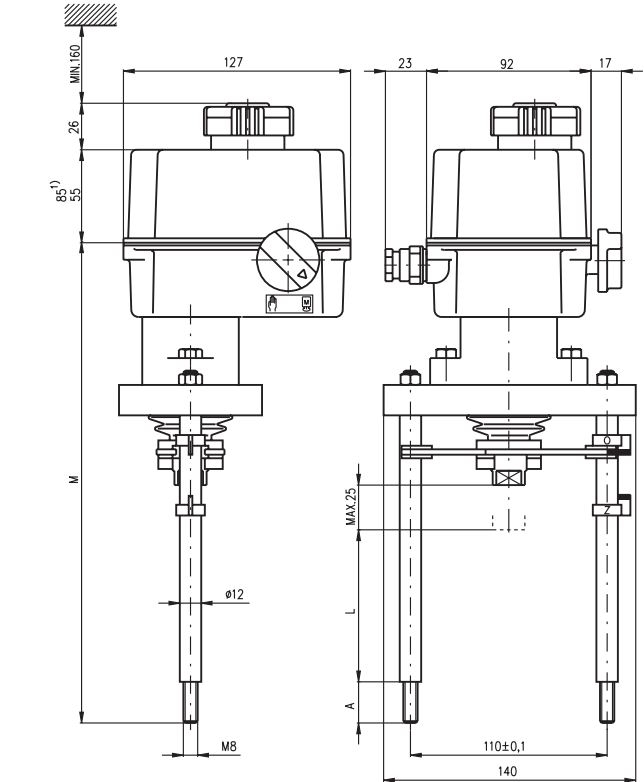


P - 1183



1) Настоящие размеры относятся к исполнению с преобразователем и для исполнения с регулятором

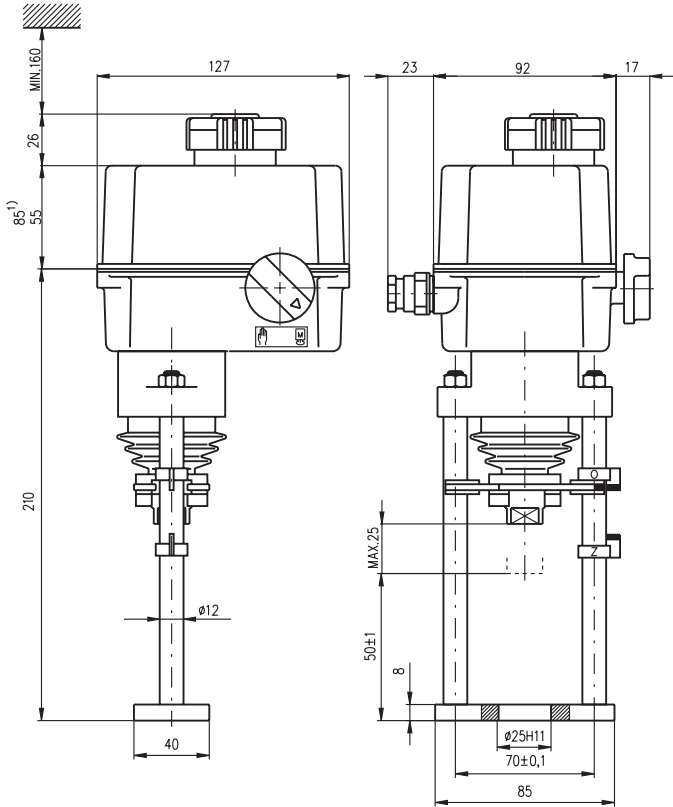
P - 1184



P-1185/B	110	18	288
P-1185/A	85	23	268
Исполнение	L	A	M

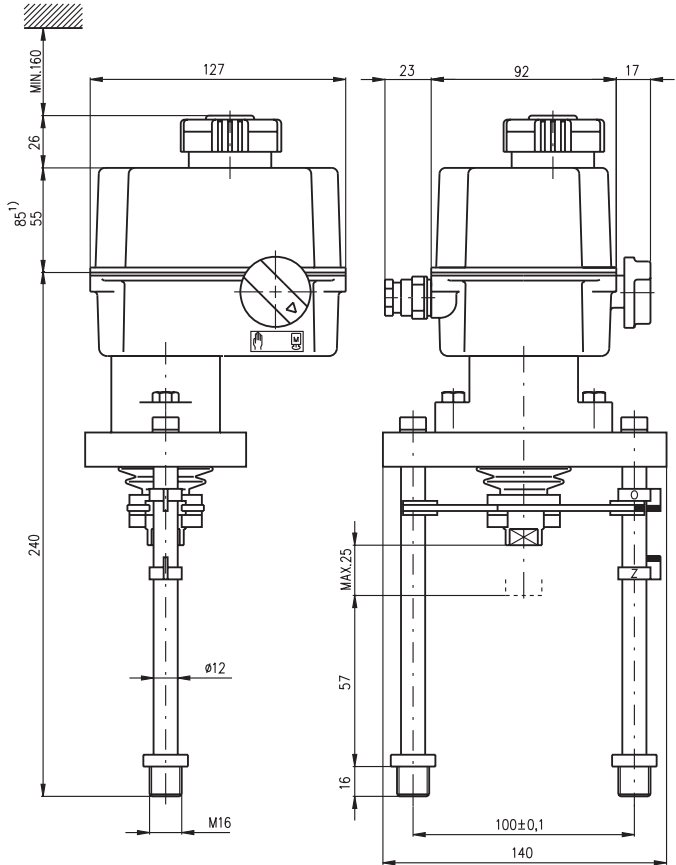
1) Настоящие размеры относятся к исполнению с преобразователем и для исполнения с регулятором

P - 1185



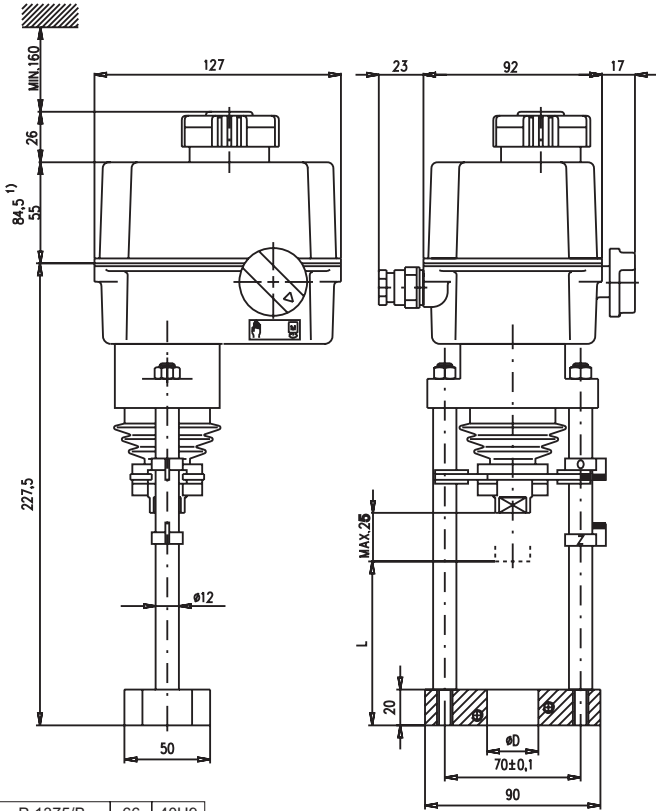
1) Настоящие размеры относятся к исполнению с преобразователем и для исполнения с регулятором

P - 1307



1) Настоящие размеры относятся к исполнению с преобразователем и для исполнения с регулятором

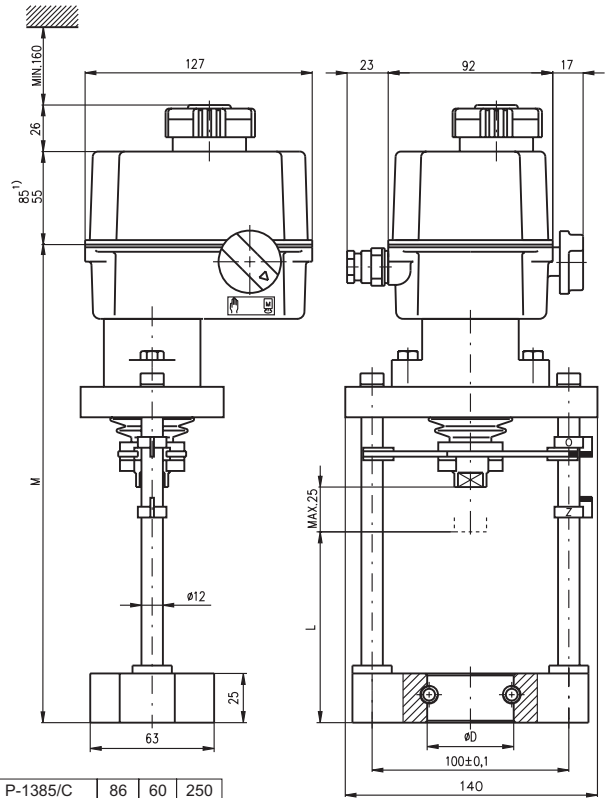
P - 1309



P-1375/B	66	40H9
P-1375/A	62	32H9
Исполнение	L	øD

1) Настоящие размеры относятся к исполнению с преобразователем и для исполнения с регулятором

P - 1375

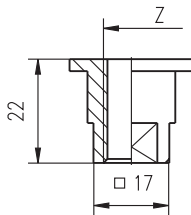


P-1385/C	86	60	250
P-1385/B	59	38	223
P-1385/A	53	44	217
Исполнение	L	øD	M

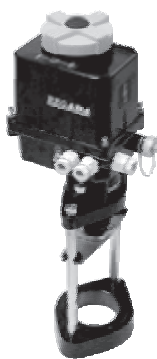
1) Настоящие размеры относятся к исполнению с преобразователем и для исполнения с регулятором

P - 1385

Размеры муфты



M8x1-22
M10x1-22
M10x1.5-22
M12x1.25-22
M12-22
M14-22
M5-22
W5/16"-22
W5/8"-22
Z



Стандартное оснащение:

- Напряжение 230 V AC
- Клеммное присоединение
- Электронный регулятор положения
- 4x реле сигнализации, независимо настраиваемое как реле положения или сигнализации
- 1x аварийное реле
- Выходной унифицированный токовый сигнал или сигнал напряжения
- Блокирование выключения от силы в конечных положениях и в настраиваемом окошке
- Нагревательное сопротивление с программно настраиваемым выключением.
- Местный указатель положения
- Механическое присоединение столбчатое
- Управление вручную
- Степень защиты P 67

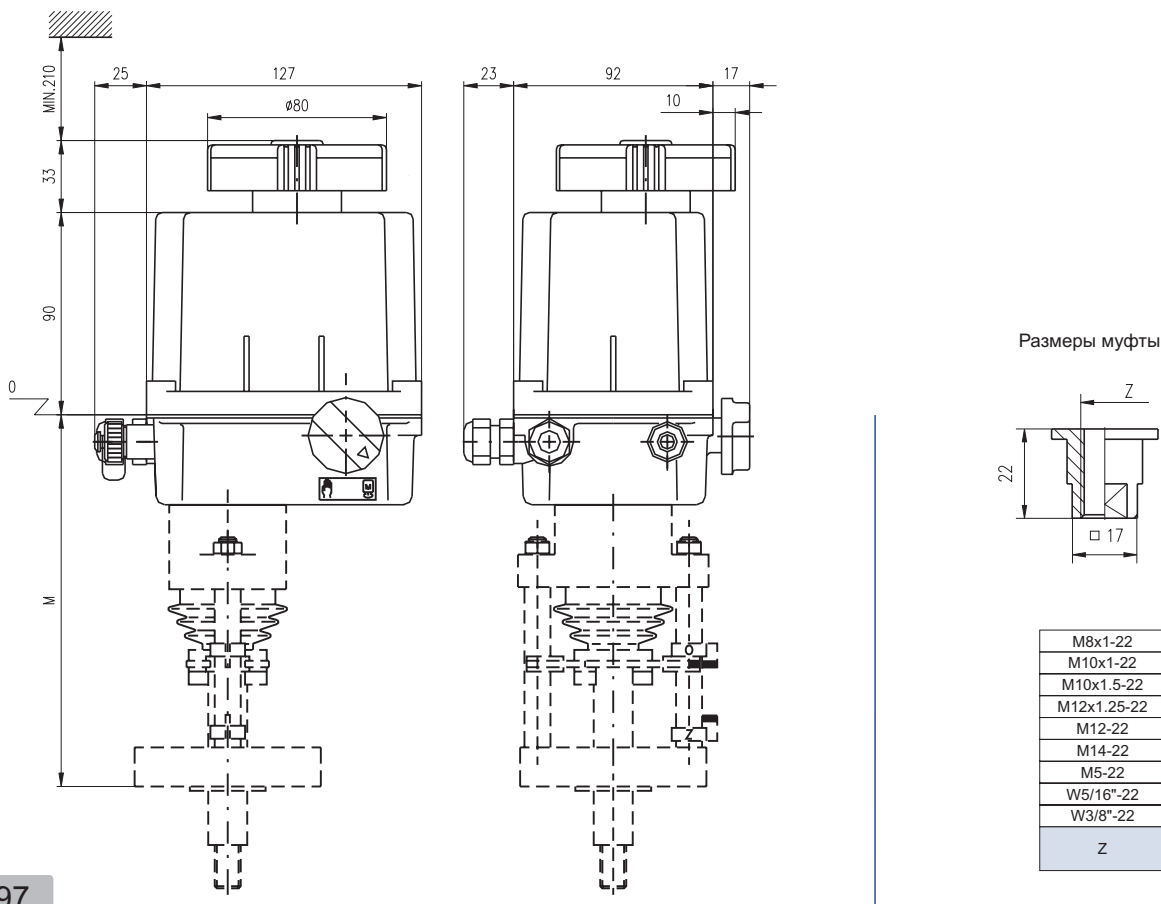
Таблица спецификации STR 0P

Номер заказа				430.	x	-	x	x	x	x	x
Климатическое исполнение			Входной управляющий сигнал								
Изготовление для среды умеренной (У) с температурой ¹⁰⁾			-25°C ÷ +55°C	IP 67	токовый: 0 ÷ 20 mA; 4 ÷ 20 mA; 0 ÷ 5 mA; 1 ÷ 5 mA напряжения: 0 ÷ 10 V; 2 ÷ 10 V; 0 ÷ 2,5 V; 0,5 ÷ 2,5 V			A			
Электрическое присоединение			Питающее напряжение		Схема включения						
На клеммную колодку			230 V AC		Z300			0			
			24 V AC					3			
Макс. нагрузочная сила		Выключающая сила ³²⁾		Скорость управления		Электродвигатель					
3 150 N		4 500 N		5 mm/min		2.75 W			A		
1 330 N		1 900 N		10 mm/min					C		
2 590 N (3 150 N)		3 700 N (4 500 N ³⁸⁾)							N		
1 330 N		1 900 N		16 mm/min					F		
1 750 N (2 030 N)		2 500 N (2 900 N ³⁸⁾)							P		
1 330 N		1 900 N		20 mm/min					Q		
1 330 N		1 900 N		40 mm/min					H		
665 N		950 N							K		
Макс. рабочий ход											
4 - 25 mm											U
4 - 40 mm (для P-1182/M)											
Унифицированный выходной сигнал											
токовый: 0 ÷ 20 mA; 4 ÷ 20 mA; 0 ÷ 5 mA; 1 ÷ 5 mA напряжения: 0 ÷ 10 V; 2 ÷ 10 V; 0 ÷ 2,5 V; 0,5 ÷ 2,5 V											U
Механическое присоединение		Присоединительная высота		Приоедин. ⁶²⁾ резьба тяги		Эскиз					
Пряме - фланец F05 DIN 3358		45 mm		M8x1-22 M10x1-22 M12-22 M12X1.25-22 M14-22 M5-22 M10x1.5-22 W5/16"-22 W3/8"-22 Без отверстия		P-1180/L		A			
Столбчатое		66 mm				P-1181/L		B			
		92.5 mm				P-1181/M		G			
		85 mm				P-1185/L		U			
		110 mm				P-1185/M		V			
		57 mm				P-1309/L		Z			
Фланец		103 mm				P-1182/L		K			
		110 mm				P-1182/M		P			
		112 mm				P-1183/L		M			
		102 mm				P-1184/L		S			
		50 mm		P-1307/L		W					
		62 mm		P-1375/L		Y					
		66 mm		P-1375/M		C					
		53 mm		P-1385/L		0					
		86 mm		P-1385/N		1					
59 mm		P-1385/M		2							
Принадлежности					Заказной номер						
Местное управление - DX3202.D67					64 051 187						
Коммуникационный кабель + программный продукт - DX3002.K67					63 051 188						
Коннектор для включения к электроприводу					63 457 008						
Преобразователь RS 232/петля тока - DX5118					64 051 185						
Внешний источник питания - DX0125					64 051 186						

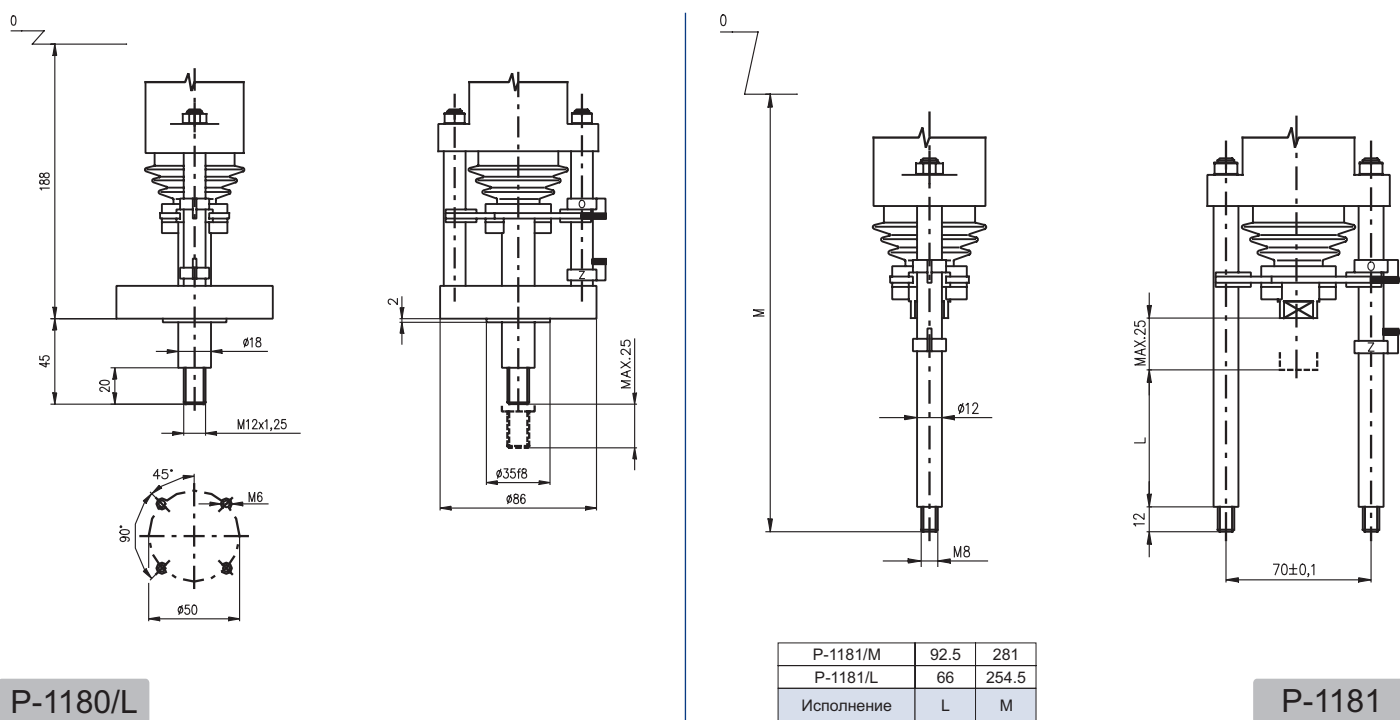
Примечания:

- 10) Умеренной (У), в том числе и теплой умеренной (ТпУ), теплой сухой умеренной (ТпСУ), мягкой теплой сухой (МТпС), экстремальной теплой сухой (ЭТпС).
- 32) Выключающая сила настраивается в диапазоне от 40 по 100%.
- 38) По договору с производителем. При указанной силе выключения не может быть активировано блокирование выключения от нагружения и пусковая сила является 1,1 кратной выключающей силы
- 62) Резьбу муфты надо указать в заказе согласно эскиза.

Эскизы STR 0P

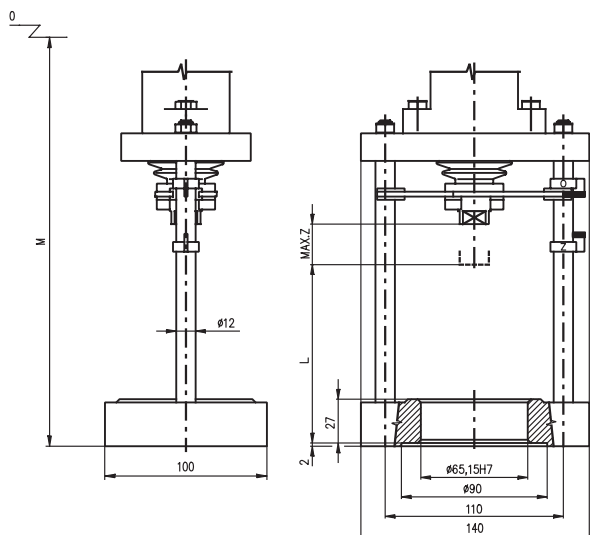


P-1397



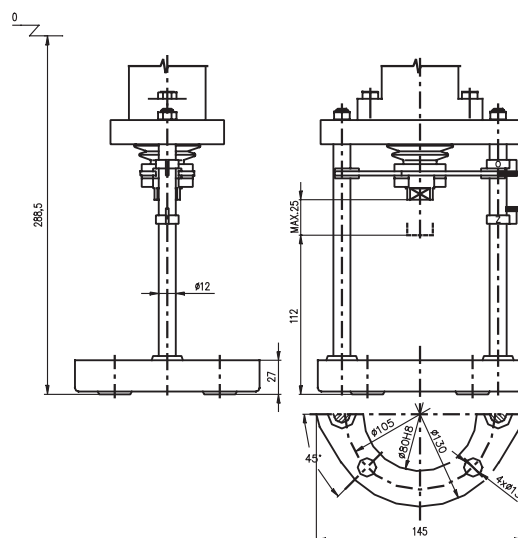
P-1180/L

P-1181

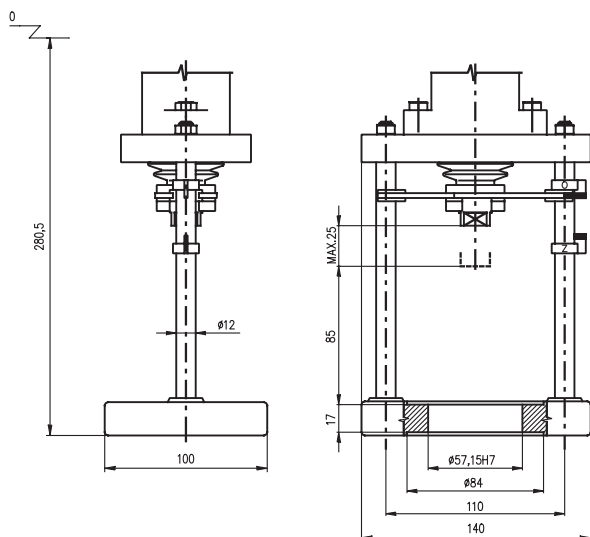


P-1182/M	110	40	285.5
P-1182/L	103	25	281.5
Исполнение	L	Z	M

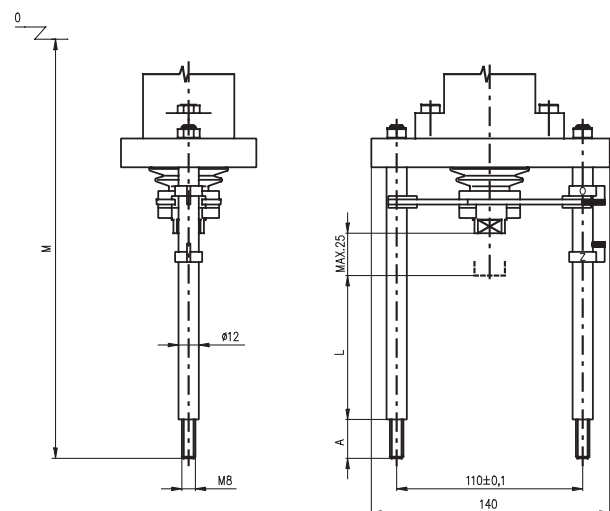
P-1182



P-1183/L

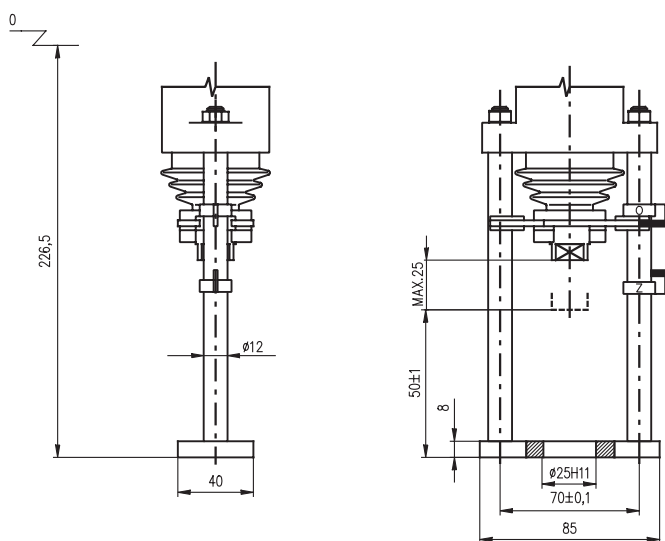


P-1184/L

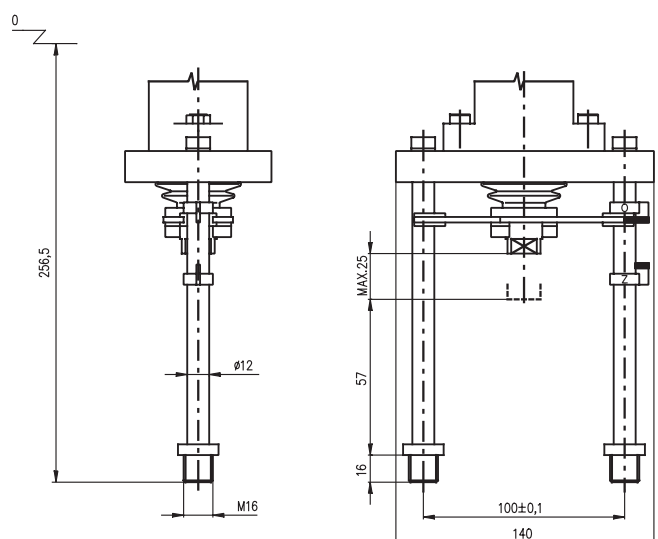


P-1185/M	110	18	304.5
P-1185/L	85	23	284.5
Исполнение	L	A	M

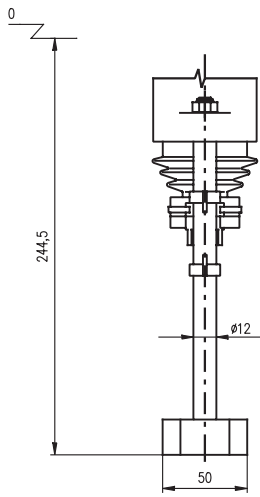
P-1185



P-1307/L

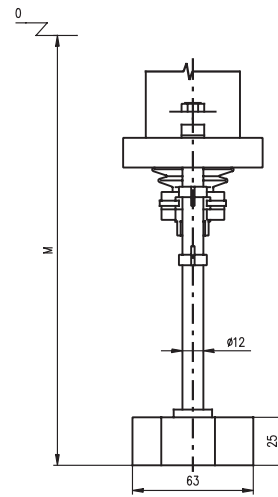
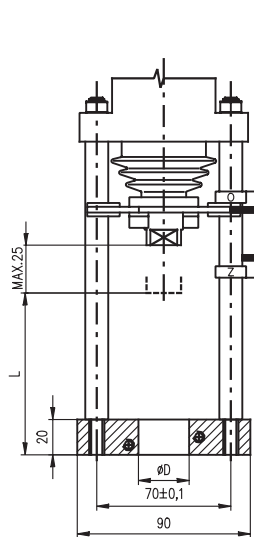


P-1309/L



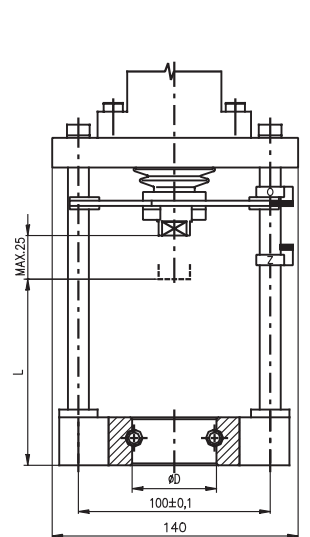
P-1375/M	66	40H9
P-1375/L	62	32H9
Исполнение	L	ϕD

P-1375

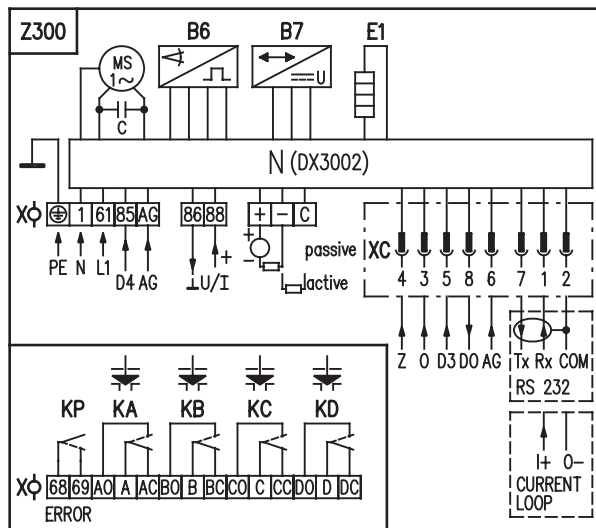


P-1385/N	86	60	267
P-1385/M	59	38	240
P-1385/L	53	44	234
Исполнение	L	ϕD	M

P-1385



Схемы включения STR 0P



Символическое обозначение:

- B6 импульсный датчик положения
- B7 тензометрический датчик силы
- MS однофазный синхронный электродвигатель
- C конденсатор
- E1 отопительное сопротивление
- N регулятор положения
- X клеммная колодка
- XC коннектор для включения модуля местного управления и поверхности раздела RS 232
- KP реле индикатора аварий (ERROR)
- KA,KB,KC,KD ... реле положения или силы (возможность программного подбора)
- U/I входные сигналы напряжения, или токовые сигналы
- Tx,Rx,COM коннекторное включение для управления электроприводами компьютером через поверхность раздела RS 232
- I+, I-, O- выходы токовой петли
- Z,O,D3,DO,AG.. коннекторное включение для местного управления
- D4 контакт блокирования всех входов после соединения с клеммой AG
- +,-,C клеммы выходного сигнала (токового или сигнала напряжения)
- passive пассивный выходной сигнал с внешним напряжением от 15 по 30 V DC
- active активный выходной сигнал

Примечания:

1. У электроприводов в исполнении с питающим напряжением 24 V AC не надо включать заземленный провод PE..
2. Пунктирно проведенные контакты реле KA,KB,KC,KD являются в состоянии достижения требуемого положения или силы электроприводов.
3. Пунктирно проведенные контакты реле KP являются в состоянии аварии электропривода .



Стандартное оснащение:

- Напряжение 230 V AC
- Клеммное присоединение
- 2 выключатели силы
- 1 выключатель положения
- Местный указатель положения
- Механическое присоединение столбчатое
- Нагревательное сопротивление термический выключателем
- Управление вручную с перманентной готовностью
- Степень защиты IP 65

Таблица спецификации ST 0.1, STR 0.1

Номер заказа 498. x - x x x x x / x x

Климатическое исполнение				Электронный регулятор положения - N\	Схема включения	↓	
Изготовление для среды	умеренной (У) ¹⁰⁾	с температурами	-25°C ÷ +55°C	IP 65	без регулятора	Следующая таб.	0
				IP 67			1
	тропической (Т) ¹²⁾		-25°C ÷ +55°C	IP 67			6
	умеренной (У) ¹⁰⁾		-25°C ÷ +55°C	IP 65	обратная связь через ¹⁶⁾ сопротивление	Z237, Z327, Z408	A
				IP 65	обратная связь ¹⁷⁾ токовая	Z242, Z394	C
	тропической (Т) ¹²⁾		-25°C ÷ +55°C	IP 67	обратная связь через ¹⁶⁾ сопротивление	Z237, Z327, Z408	G
				IP 67	обратная связь ¹⁷⁾ токовая	Z242, Z394	J

Электрическое присоединение	Питающее напряжение	Схема включения ⁶⁾	↓
На клеммную колодку	24 V DC ⁹⁾	Z414	A
	230 V AC	Z33	0
	220 V AC		L
	24 V AC	Z363	3
	3x400 V AC ⁶⁾	Z78a + Z245 ⁸⁾	9
	3x380 V AC ⁶⁾	Z78a + Z245 ⁸⁾	M
На коннектор	24 V DC ⁹⁾	Z414	C
	230 V AC	Z33	5
	220 V AC		P
	24 V AC	Z363	8
	3x400 V AC ⁶⁾	Z78a + Z245 ⁸⁾	7
	3x380 V AC ⁶⁾	Z78a + Z245 ⁸⁾	R

Макс. нагрузочная сила ³³⁾	Выключающая сила	Скорость управления ³⁴⁾	Электродвигатель		↓		
			24 V AC/DC	230 V AC, 3x400, 3x380 V AC			
3 200 N	3 600 N	10 mm/min	20 W	15 W	A		
		16mm/min			B		
		25 mm/min			C		
		32 mm/min			D		
		40 mm/min			E		
		63 mm/min ⁶⁾			F		
4 000 N	4 600 N	10 mm/min					G
		16mm/min					H
		25 mm/min					I
		32 mm/min					J
		40 mm/min					K
		10 mm/min					M
5 000 N	5 800 N	16mm/min			N		
		25 mm/min			P		
		32 mm/min			Q		
		40 mm/min			R		
6 300 N	7 200 N	10 mm/min			T		
		16mm/min			U		
		25 mm/min			V		
		32 mm/min			W		
		40 mm/min			Y		

↓ ↓ ↓ ↓ ↓
Продолжение
на дальней стороне

Номер заказа 498. x - x x x x x / x x

Рабочий ход			↓
без датчика ^{6) 41)}	с датчиком	с датчиком- сопряженные ^{41) 48)} ходы	
0 - 10 mm	10 mm	-	B
0 - 12.5 mm	12.5 mm	-	C
0 - 16 mm	16 mm	-	D
0 - 20 mm	20 mm	-	E
0 - 25 mm	25 mm	-	F
0 - 32 mm	32 mm	-	G
0 - 40 mm	40 mm	-	H
0 - 50 mm	50 mm	-	I
		12 - 13 mm	K
		14 - 15 mm	L
		17 - 18 mm	M
		19 - 21 mm	N
		22 - 24 mm	P
		25 - 28 mm	Q
		29 - 32 mm	R

Датчик положения		Включение	Выход	Схема включения	↓
Без датчика		-	-	-	A
Датчик сопротивления	Простой	-	1 x 100 Ω	Z22	B
			1 x 2 000 Ω		F
	Двойной ⁶⁾	-	2 x 100 Ω	Z32	K
			2 x 2 000 Ω		P
Электронный датчик положения - токовый	Без источника	2-проводник	4 - 20 mA	Z23	S
	С источником	2-проводник ⁶⁾		Z269	Q
	Без источника	3-проводник ⁶⁾	0 - 20 mA	Z257	T
	С источником			Z260	U
	Без источника	3-проводник ⁶⁾	4 - 20 mA	Z257	V
	С источником			Z260	W
	Без источника	3-проводник ⁶⁾	0 - 5 mA	Z257	Y
	С источником			Z260	Z
Емкостный СРТ	Без источника	2-проводник ⁶⁾	4 - 20 mA	Z46	I
	С источником			Z45	J
	С источником ⁵¹⁾	2-проводник	4 - 20 mA	Z242, Z394	

Механическое присоединение	Присоединительная высота	Прицоедин. ⁶²⁾ резьба тяги	Эскиз	↓
Пряме - фланец F05 DIN 3358	45 mm	M12x1.25-20	P-1201	A
Фланец	103 mm	M10x1-26 M10x1.5-26 M12-26 M12x1.5-26 M14-26 M16x1.5-26 Без отверстия	P-1202/A	B
	110 mm		P-1202/B	C
	112 mm		P-1202/C	D
	92 mm		P-1202/D	E
	102 mm		P-1202/E	F
	59 mm		P-1418/A	G
	86 mm		P-1418/B	H
Столбчатое	127 mm		P-1203/A	J
	42 mm		P-1203/B	K
	80 mm		P-1203/C	L
	27 mm		P-1203/D	M
	57 mm		P-1203/E	N
	110 mm		P-1203/F	P

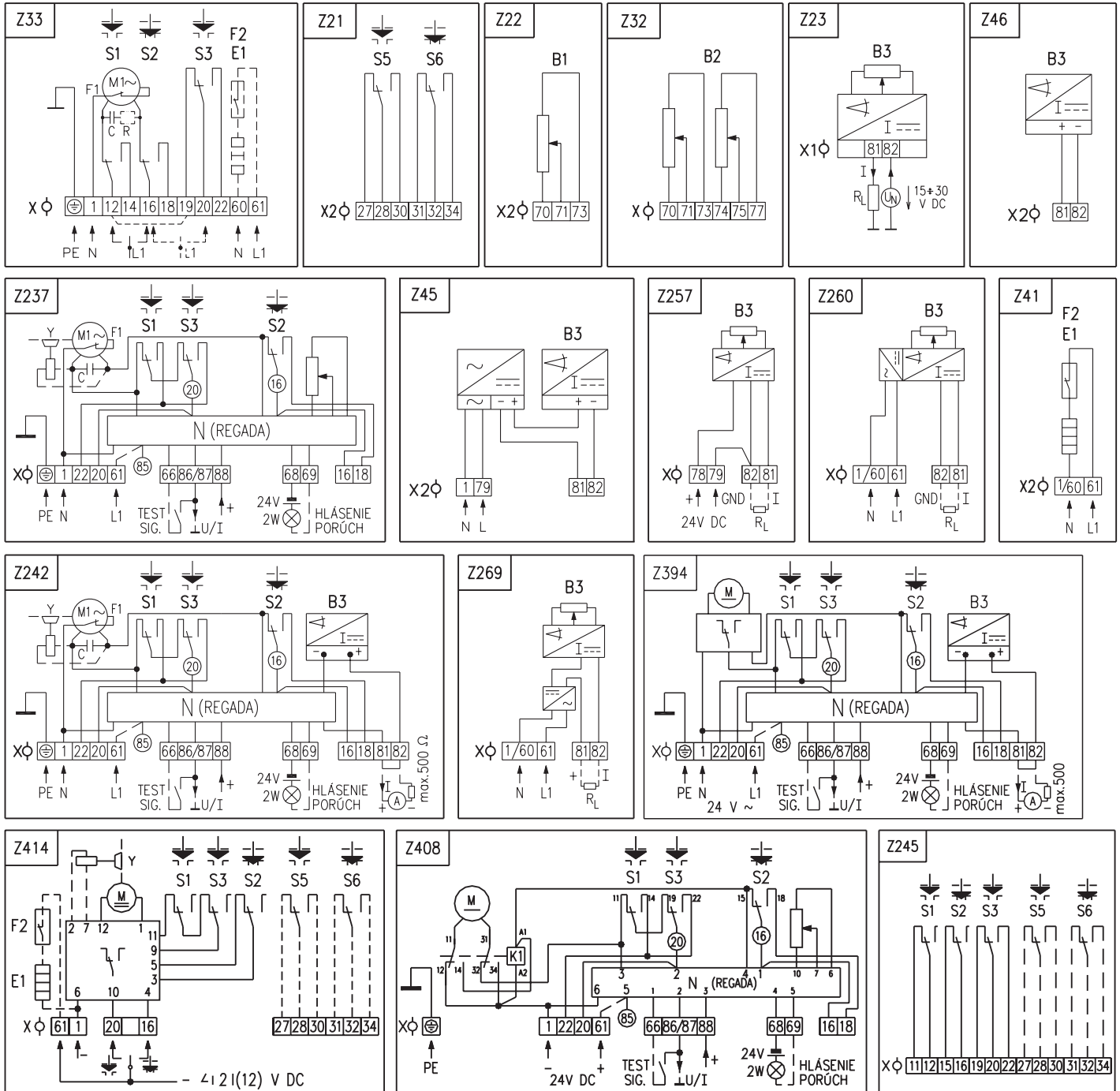
Добавочное оснащение		Схема включения		↓	↓
		Исполнение без регулятора	Исполнение с регулятором		
A	2 добавочные выключатели положения	Z21	Z21	0	0
B	Без нагревательного сопротивления\	Z33	-	0	1
C	Нагревательное сопротивление без термического выключателя	Z33	Z41	0	3
D	Управление вручную без перманентной готовности ⁷⁷⁾	-	-	0	5

Разрешенные комбинации и код исполнения: A+B=02, A+C=04, A+D=06, B+D=07, A+B+D=08, C+D=09, A+C+D=10

Примечания:

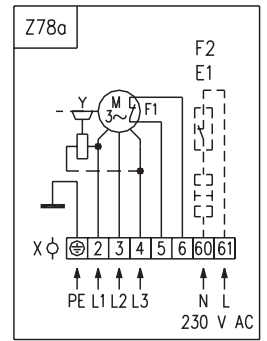
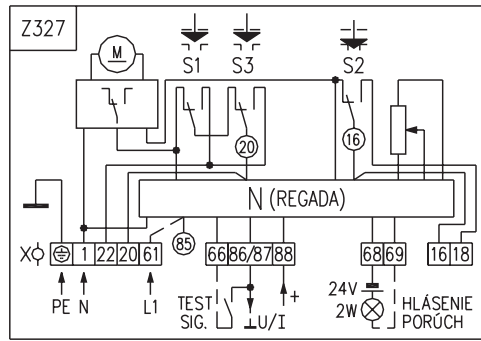
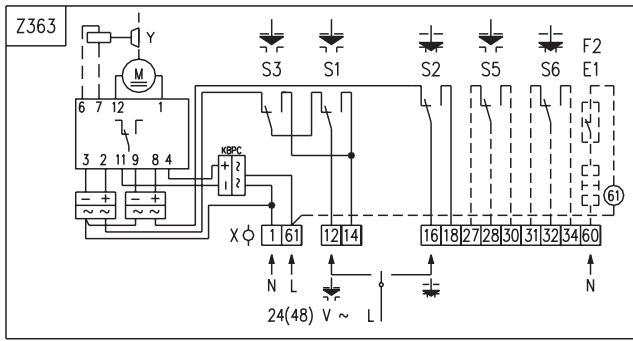
- 6) Только без регулятора.
- 8) Для исполнения с добавочными позиционными выключателями невозможно специфицировать двойной датчик.
- 9) Не действительно для регулятора положения с токовой обратной связью.
- 10) Умеренной (У), в том числе и теплой умеренной (Тпу), теплой сухой умеренной (Тпсу), мягкой теплой сухой (Мтпс), экстремальной теплой сухой (Этпс).
- 12) Тропической (Т) - для сухих и влажных тропических климатов (Мтпс, Этпс, Тппр, Тпв, Тпвр), в том числе и теплой умеренной и теплой сухой умеренной (Тпу, Тпсу).
- 16) Обратная связь в регулятор осуществляется датчиком сопротивления(без задания кода при подборке датчика).
- 17) Обратная связь в регулятор осуществляется емкостным датчиком (при подборке датчика указывается код J).
- 33) Указанной силой возможно загружать электропривода в режиме S2-10 мин., или S4-25%, 6-90 циклов/час.
При регулирующей эксплуатации в режиме S4-25%, 90-1200 циклов/час нагрузочная сила равна 0,8 максимальной нагружающей силы.
- 41) Для исполнения электропривода без датчика возможно рабочий ход установить в диапазоне 0 mm - вплоть по максимальный ход (10 mm, ..., 50 mm)
- 48) У сопряженных ходов с датчиком, величина сопротивления в положении открыто "O" в диапазоне 85-100% макс. величины.
- 51) Только для исполнение с регулятором с токовой оборотной связью. В этом исполнении выходной сигнал гальванически не изолирован от входного сигнала.
- 62) Резьбу муфты надо указать в заказе согласно эскизу.
- 77) Электропривод управляется ручкой после отнятия крышки на верхнем кожухе.

Схемы включения ST 0.1, STR 0.1



Примечания:

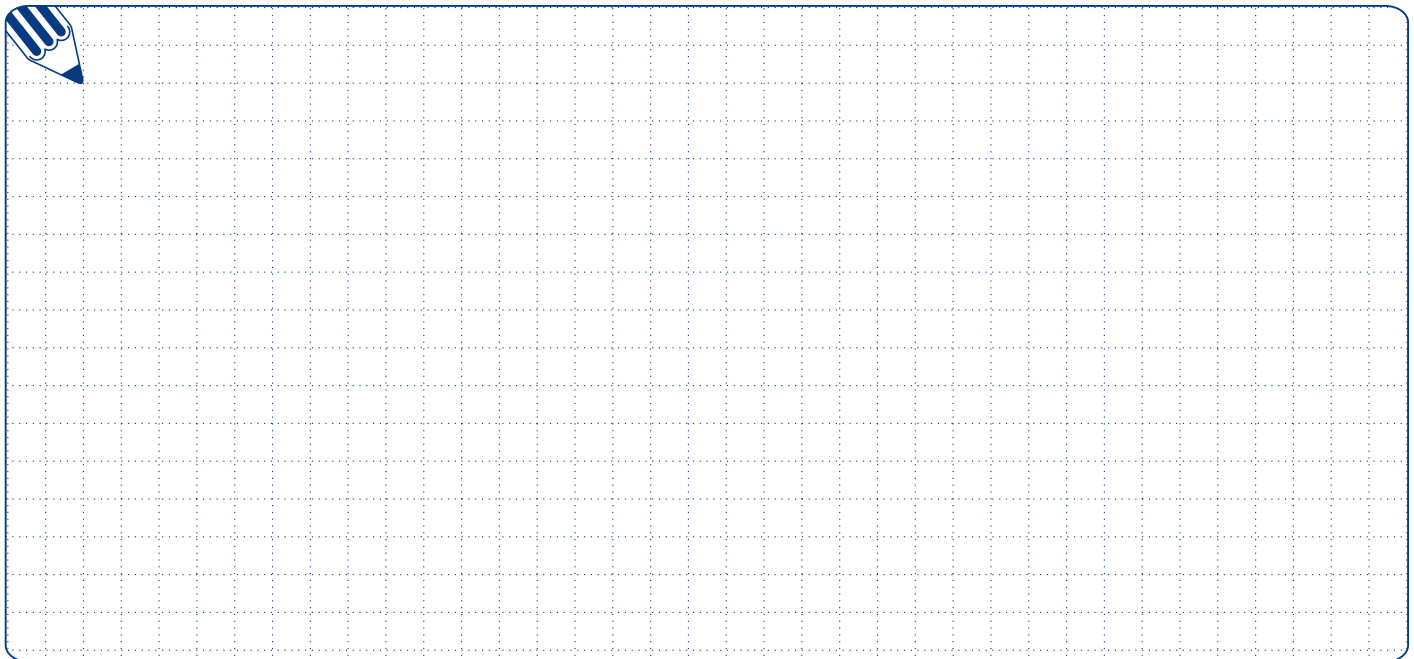
- 1. В случае, если выходной сигнал емкостного датчика (схема включения Z242) не используется, необходимо клеммы 81 и 82 соединить соединительным зажимом. При использовании выходного токового сигнала из емкостного датчика соединительный зажим устранить.
- 2. У электроприводов с питанием напряжением 24 V AC не надо включать заземленный провод PE.
- 3. Другие включения электроприводов как указаны в каталоге, возможны по договору с заводом-изготовителем.



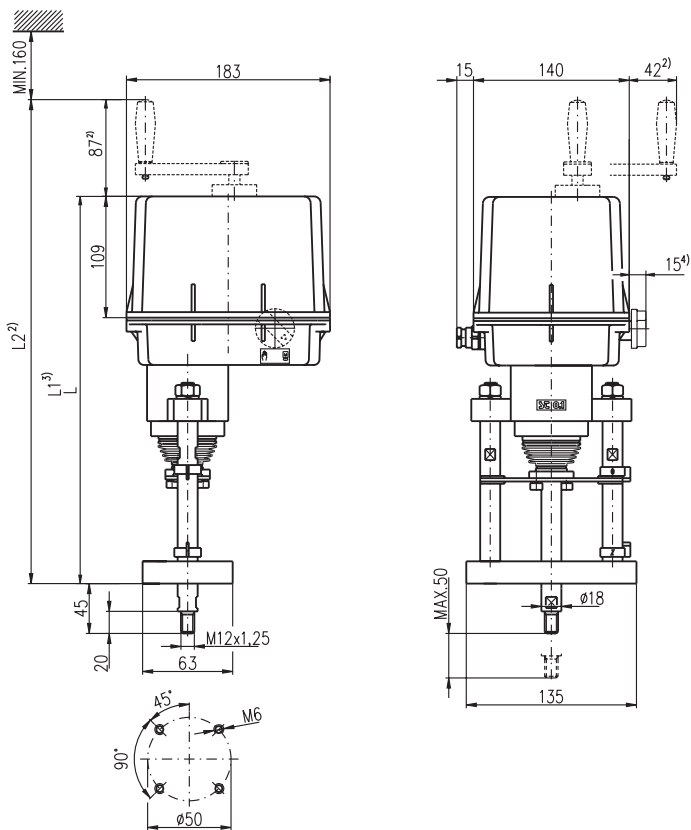
Символическое обозначение:

- Z21 схема включения добавочных выключателей положения
- Z22 схема включения сопротивления, простого
- Z23 схема включения электронного датчика положения - 2-проводниковый без источника
- Z32 схема включения датчика сопротивления, двойного
- Z33 схема включения электропривода с силовыми выключателем. и позиционным выключателем
- Z41 схема включения нагревательного сопротивления с термическим выключателем
- Z45 схема включения емкостного датчика - 2-проводниковый с источником
- Z46 схема включения емкостного датчика - 2-проводниковый без источника
- Z78a схема включения 3-фазного электродвигателя
- Z237 схема включения электропривода с регулятором с обратную связью через сопротивление
- Z242 схема включения электропривода с регулятором с обратную связью токовую
- Z245 схема включения силовых и позиционных выключателей с 3-фазным электродвигателем
- Z257 схема включения электронного датчика положения - 3-проводниковый без источника
- Z260 схема включения электронного датчика положения - 3-проводниковый с источником
- Z269 схема включения электронного датчика положения - 2-проводниковый с источником
- Z327 схема включения регулятора положения с обратной связью через сопротивление с электродвигателем 24 V AC
- Z363 схема включения электропривода с электродвигателем 24 V AC
- Z394 схема включения регулятора положения с токовой обратной связью с электродвигателем 24 V AC
- Z408 схема включения регулятора положения с обратной связью через сопротивление с электродвигателем 24 V DC
- Z414 схема включения электропривода с электродвигателем постоянного тока 24 V DC

- B1 датчик сопротивления, простой
- B2 датчик сопротивления, двойной
- B3 электронный датчик положения, или же емкостный датчик
- C конденсатор
- E1 нагревательное сопротивление
- F1 тепловая защита
- F2 термический выключатель нагревательного сопротивления
- I/U входные (выходные) токовые сигналы (сигналы напряжения)
- M1 электродвигатель однофазный
- N регулятор
- R сопротивление
- R_L нагрузочное сопротивление
- S1 силовой выключатель "открыто"
- S2 силовой выключатель "закрыто"
- S3 выключатель положения "открыто"
- S5 добавочный выключатель положения "открыто"
- S6 добавочный выключатель положения "закрыто"
- X клеммная колодка



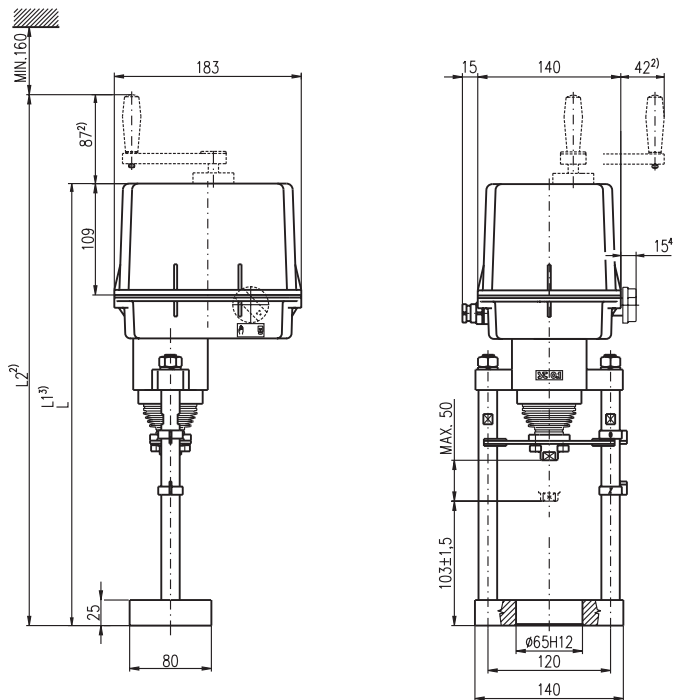
Зскизы ST 0.1, STR 0.1, STR 0.1P



335	338	422
L	L1	L2

P - 1201

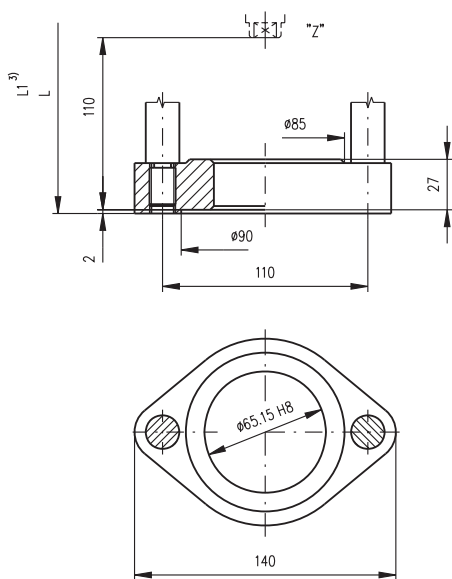
Примечание:
 2) Вносится для управления вручную с перманентной готовностью.
 3) Вносится для управления вручную без перманентной готовности.
 4) Вносится для управления вручную.



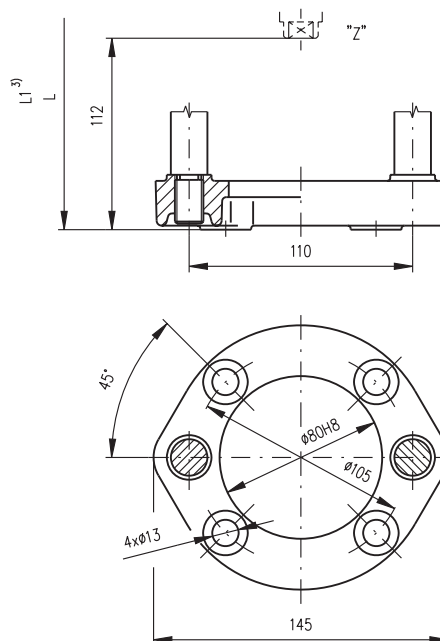
P-1202/E	426	429	513
P-1202/D	416	419	503
P-1202/B,C	434	437	521
P-1202/A	425	428	512
Исполнение	L	L1	L2

P - 1202/A

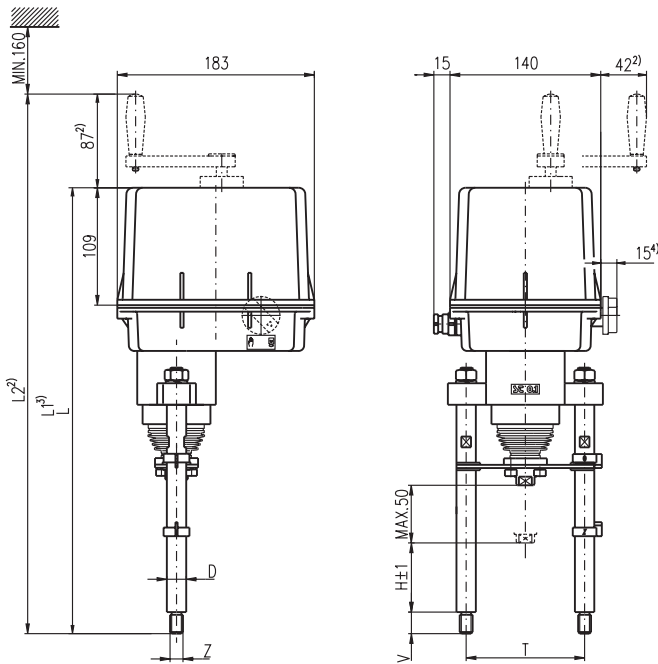
Примечание:
 2) Вносится для управления вручную с перманентной готовностью.
 3) Вносится для управления вручную без перманентной готовности.
 4) Вносится для управления вручную.



P - 1202/B



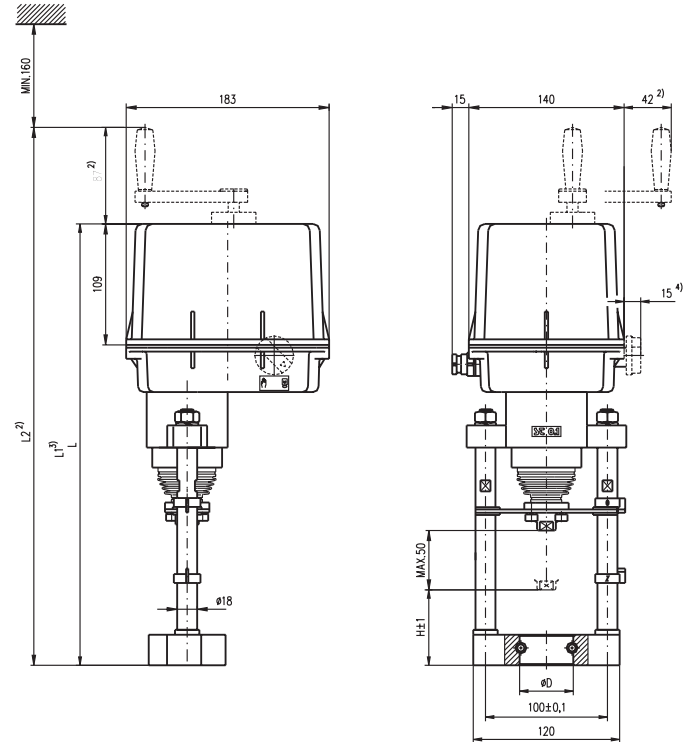
P - 1202/C



F	100	110	18	M16	16	448	451	535	
E	100	57	18	M16	16	395	398	482	
D	100	27	18	M16	16	365	368	452	
C	110	80	18	M12	32	434	437	521	с винтами
B	110	42	18	M12	20	384	387	471	
A	110	127	18	M12	20	469	472	556	
Исполнение	T	H	D	Z	V	L	L1	L2	Примечание

P - 1203

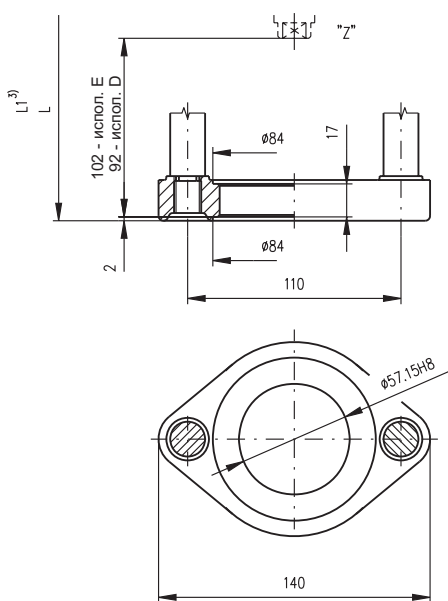
- Примечание:
 2) Вносится для управления вручную с перманентной готовностью.
 3) Вносится для управления вручную без перманентной готовности.
 4) Вносится для управления вручную.



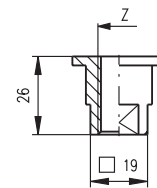
P-1418/B	86	60	400	409	487
P-1418/A	59	38	373	376	460
Исполнение	H	D	L	L1	L2

P - 1418

- Примечание:
 2) Вносится для управления вручную с перманентной готовностью.
 3) Вносится для управления вручную без перманентной готовности.
 4) Вносится для управления вручную.



P - 1202/D,E



M14
M12x1.25
W1/2"
W3/8"
W5/16"
M16x1.5-6H
M12x1.5-6H
M12-6H
M10x1.5-6H
M10x1-6H
Z



Стандартное оснащение:

- Напряжение 230 V AC
- Клеммное присоединение
- Электронный регулятор положения
- 4x реле сигнализации, независимо настраиваемое как реле положения или сигнализации
- 1x аварийное реле
- Выходной унифицированный токковый сигнал или сигнал напряжения
- Блокирование выключения от силы в концевых положениях и в настраиваемом окошке
- Нагревательное сопротивление с программно настраиваемым выключением.
- Местный указатель положения
- Механическое присоединение столбчатое
- Управление вручную
- Степень защиты P 67

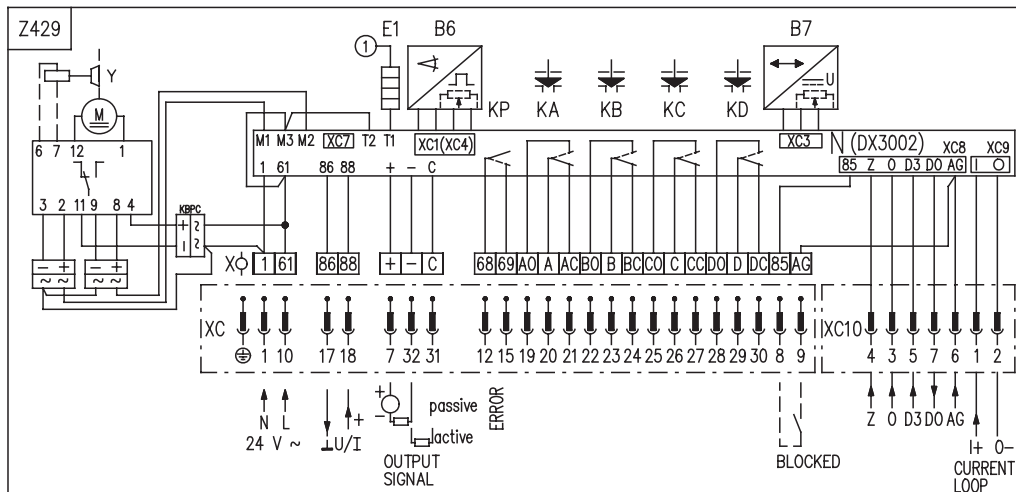
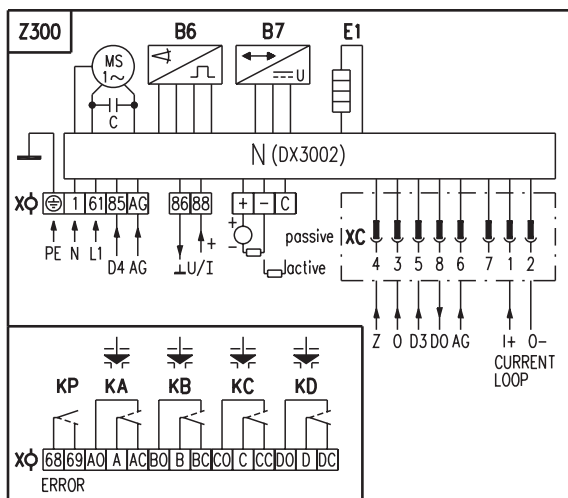
Таблица спецификации STR 0.1P

Номер заказа				438.	x	-	x	x	x	x	x
Климатическое исполнение			Входной управляющий сигнал								
Изготовление для среды умеренной (У) с температурой ¹⁰⁾	-25°C ÷ +55°C	IP 67	токовый: 0 ÷ 20 mA; 4 ÷ 20 mA; 0 ÷ 5 mA; 1 ÷ 5 mA напряжения: 0 ÷ 10 V; 2 ÷ 10 V; 0 ÷ 2.5 V; 0.5 ÷ 2.5 V		A						
Электрическое присоединение		Питающее напряжение		Схема включения							
На клеммную колодку		230 V AC		Z300		0					
		24 V AC		Z429		3					
Макс. нагрузочная сила	Выключающая сила ³²⁾	Скорость управления		Электродвигатель							
3 200 N	4 600 N	10 mm/min		15 W		G					
		16 mm/min				H					
		25 mm/min				I					
		32 mm/min				J					
		40 mm/min ³⁷⁾				K					
5 000 N	7 200 N	10 mm/min		15 W		T					
		16 mm/min				U					
		25 mm/min				V					
		32 mm/min ³⁷⁾				W					
		40 mm/min ³⁷⁾				Y					
Макс. рабочий ход				U							
6 - 50 mm											
Унифицированный выходной сигнал				U							
токовый: 0 ÷ 20 mA; 4 ÷ 20 mA; 0 ÷ 5 mA; 1 ÷ 5 mA напряжения: 0 ÷ 10 V; 2 ÷ 10 V; 0 ÷ 2.5 V; 0.5 ÷ 2.5 V											
Механическое присоединение		Присоединительная высота		Приоедин. ⁶²⁾ резьба тяги		Эскиз					
Пряме - фланец F05) DIN 3358		45 mm		M12x1.25-20		P-1201		A			
Фланец		103 mm		M10x1-26 M10x1.5-26 M12-26 M12x1.5-26 M14-26 M16x1.5-26 Без отверстия		P-1202/A		B			
		110 mm				P-1202/B		C			
		112 mm				P-1202/C		D			
		92 mm				P-1202/D		E			
		102 mm				P-1202/E		F			
		59 mm				P-1418/A		G			
Столбчатое		86 mm		P-1418/B		H					
		127 mm		P-1203/A		J					
		42 mm		P-1203/B		K					
		80 mm		P-1203/C		L					
		27 mm		P-1203/D		M					
		57 mm		P-1203/E		N					
110 mm		P-1203/F		P							
Принадлежности				Заказной номер							
Местное управление - DX3202.D67				64 051 187							
Коммуникационный кабель + программный продукт - DX3002.K67				63 051 188							
Коннектор для включения к электроприводу				63 457 008							
Преобразователь RS 232/петля тока - DX5118				64 051 185							
Внешний источник питания - DX0125				64 051 186							

Примечания:

- 10) Умеренной (У), в том числе и теплой умеренной (ТпУ), теплой сухой умеренной (ТпСУ), мягкой теплой сухой (МТпС), экстремальной теплой сухой (ЭТпС).
- 32) Выключающая сила настроельна в диапазоне от 40 по 100%.
- 37) Не действительно для 24 V AC.
- 62) Резьбу муфты надо указать в заказе согласно эскиза.

Схемы включения STR 0.1P



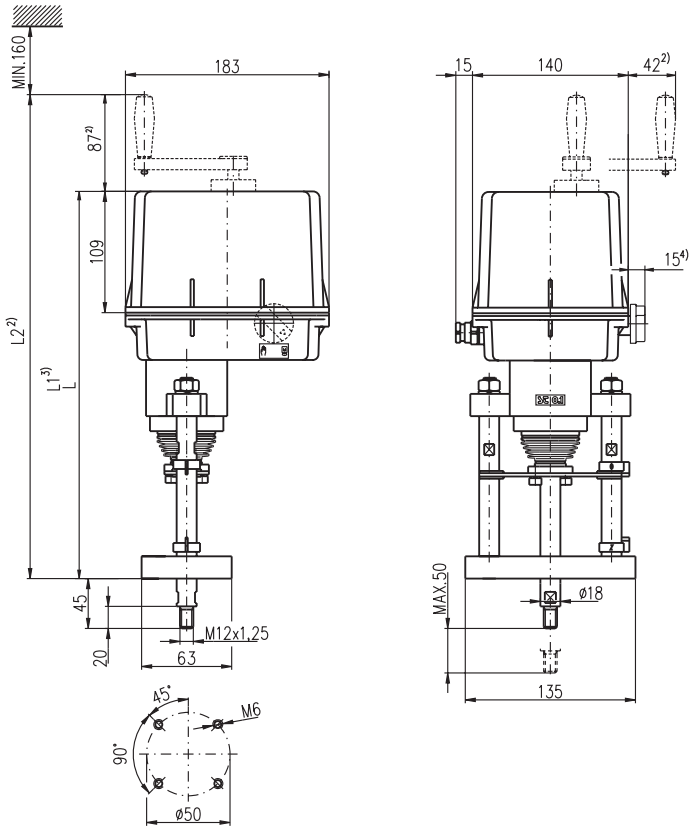
Символическое обозначение:

- B6 импульсный датчик положения
- B7 тензометрический датчик силы
- MS однофазный синхронный электродвигатель
- C конденсатор
- E1 отопительное сопротивление
- N регулятор положения
- X клеммная колодка
- XC коннектор для включения модуля местного управления и поверхности раздела RS 232
- KP реле индикатора аварий (ERROR)
- KA,KB,KC,KD ... реле положения или силы (возможность программного подбора)
- U/I входные сигналы напряжения, или токовые сигналы
- Tx,Rx,COM конекторное включение для управления электроприводов компьютером через поверхность раздела RS 232
- I+, O- выходы токовой петли
- Z, O, D3, DO, AG.. конекторное включение для местного управления
- D4 контакт блокирования всех входов после соединения с клеммой AG
- +,-,C клеммы выходного сигнала(токового или сигнала напряжения)
- passive пассивный выходной сигнал с внешним напряжением от 15 по 30 V DC
- active активный выходной сигнал

Примечания:

- 1. У электроприводов в исполнении с питающим напряжением 24 V AC не надо включать заземленный провод PE..
- 2. Пунктирно проведенные контакты реле KA,KB,KC,KD являются в состоянии достижения требуемого положения или силы электроприводов.
- 3. Пунктирно проведенные контакты реле KP являются в состоянии аварии электропривода .

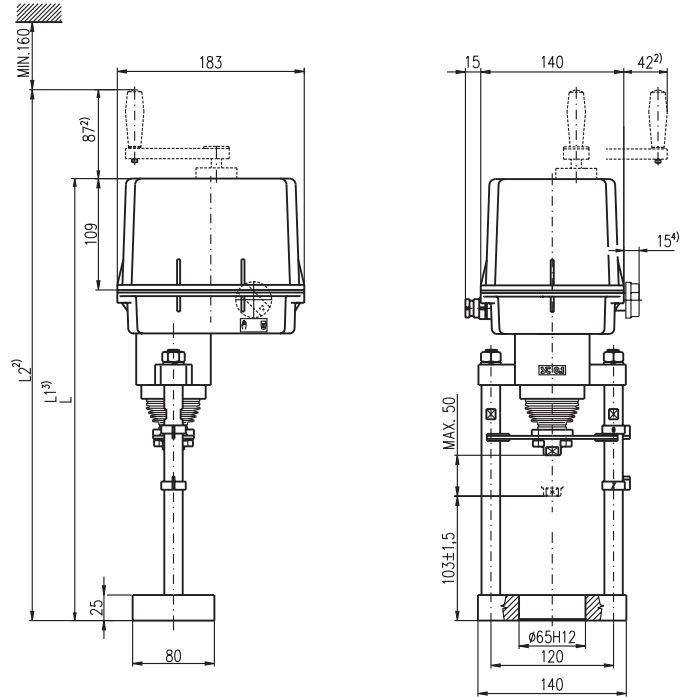
Зскизы ST 0.1, STR 0.1, STR 0.1P



335	338	422
L	L1	L2

P - 1201

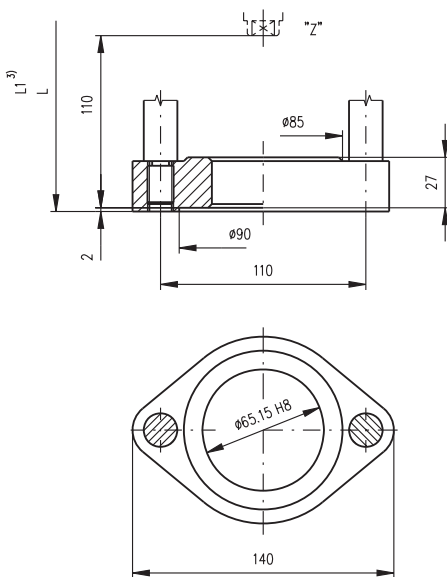
Примечание:
 2) Вносится для управления вручную с перманентной готовностью.
 3) Вносится для управления вручную без перманентной готовности.
 4) Вносится для управления вручную.



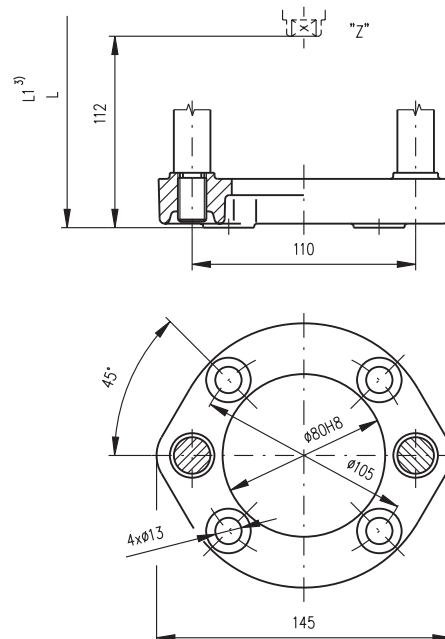
P-1202/E	426	429	513
P-1202/D	416	419	503
P-1202/B,C	434	437	521
P-1202/A	425	428	512
Исполнение	L	L1	L2

P - 1202/A

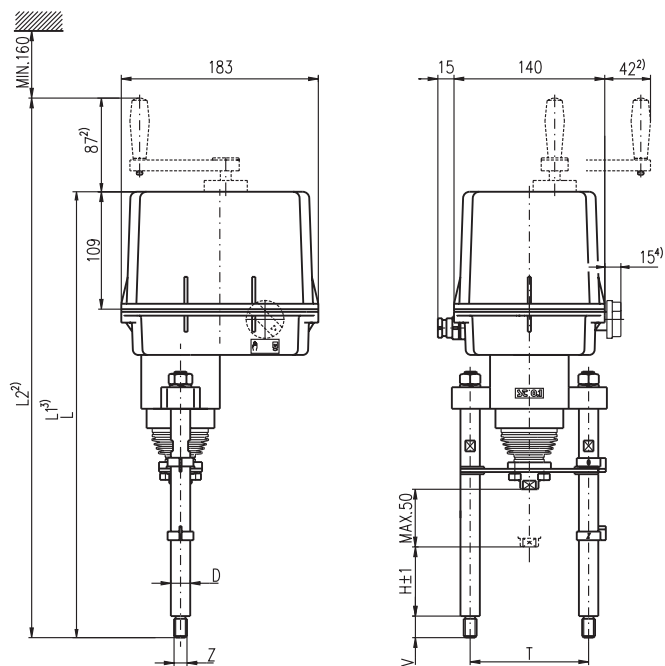
Примечание:
 2) Вносится для управления вручную с перманентной готовностью.
 3) Вносится для управления вручную без перманентной готовности.
 4) Вносится для управления вручную.



P - 1202/B



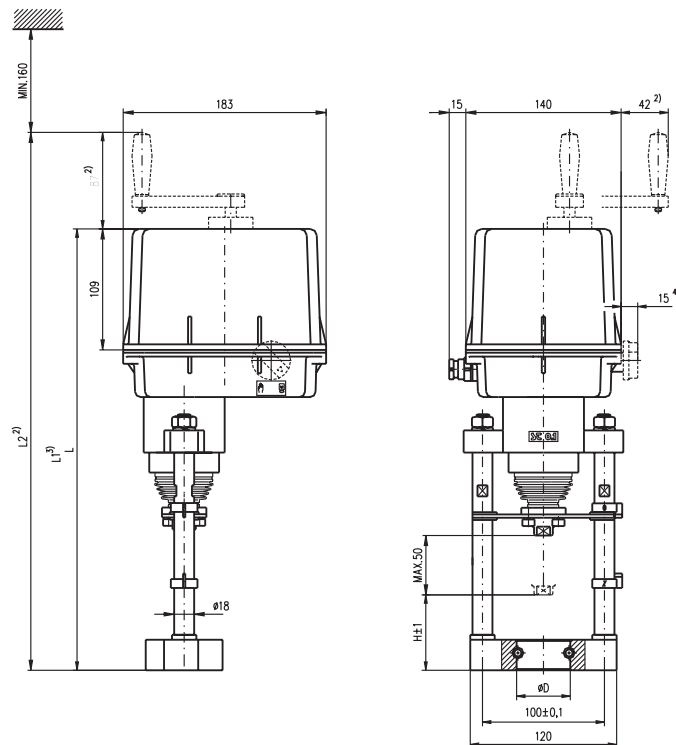
P - 1202/C



F	100	110	18	M16	16	448	451	535	
E	100	57	18	M16	16	395	398	482	
D	100	27	18	M16	16	365	368	452	
C	110	80	18	M12	32	434	437	521	с винтами
B	110	42	18	M12	20	384	387	471	
A	110	127	18	M12	20	469	472	556	
Исполнение	T	H	D	Z	V	L	L1	L2	Примечание

P - 1203

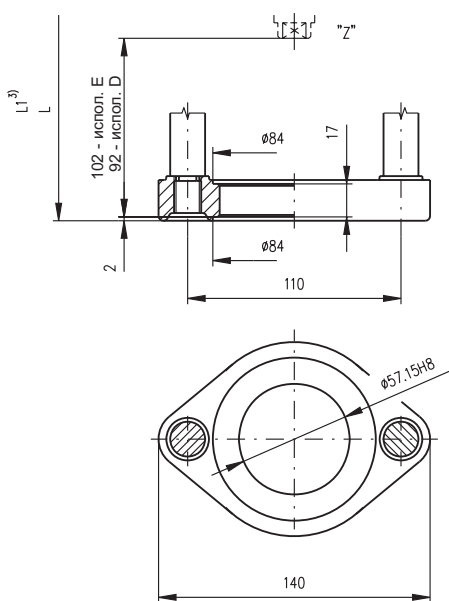
- Примечание:
 2) Вносится для управления вручную с перманентной готовностью.
 3) Вносится для управления вручную без перманентной готовности.
 4) Вносится для управления вручную.



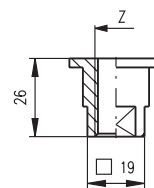
P-1418/B	86	60	400	409	487
P-1418/A	59	38	373	376	460
Исполнение	H	D	L	L1	L2

P - 1418

- Примечание:
 2) Вносится для управления вручную с перманентной готовностью.
 3) Вносится для управления вручную без перманентной готовности.
 4) Вносится для управления вручную.



P - 1202/D,E



M14
M12x1.25
W1/2"
W3/8"
W5/16"
M16x1.5-6H
M12x1.5-6H
M12-6H
M10x1.5-6H
M10x1-6H
Z



Стандартное оснащение:

- Напряжение 230 V AC
- Клеммное присоединение
- 2 выключатели силы
- 2 выключатели положения
- Нагревательное сопротивление
- Термический выключатель нагревательного сопротивления
- Местный указатель положения
- Механическое присоединение с фланцем
- Управление вручную
- Степень защиты Р 65

Таблица спецификации ST 1, STR 1

Номер заказа 491. x - x x x x x / x x

Климатическое исполнение				Электронный регулятор положения - N	Схема включения		
Изготовление для среды	с температурами	умеренной (У) ¹⁰⁾	-25°C ÷ +55°C	IP 65	без регулятора	Следующая таб.	0
			IP 67	1			
		холодной умеренной (ХЛУ) ¹¹⁾	-40°C ÷ +40°C	IP 67			3
			тропической (Т) ¹²⁾	-25°C ÷ +55°C			IP 67
		морской (М/ТМ) ¹³⁾		-40°C ÷ +50°C			IP 67
			холодной (Хл) ¹⁴⁾	-50°C ÷ +40°C			IP 67
	умеренной (У) ¹⁰⁾	-25°C ÷ +55°C	IP 65	оборотная связь через сопротивление ¹⁶⁾	Z240a, Z349b, Z376a	A	
			IP 65	оборотная связь токовая ¹⁷⁾	Z241a, Z375, Z377a	C	
		тропической (Т) ¹²⁾	-25°C ÷ +55°C	IP 67	оборотная связь через сопротивление ¹⁶⁾	Z240a, Z349b, Z376a	G
				IP 67	оборотная связь токовая ¹⁷⁾	Z241a, Z375, Z377a	J

Электрическое присоединение	Питающее напряжение	Схема включения ⁶⁾	
На клеммную колодку	24 V DC	Z344	A
	230 V AC	Z1a + Z11a	0
	220 V AC		L
	24 V AC	Z348b	3
	3x400 V AC ⁶⁾	Z78a + Z12a ⁸⁾	9
	3x380 V AC ⁶⁾	Z78a + Z12a ⁸⁾	M
На коннектор ²¹⁾	24 V DC	Z344	C
	230 V AC	Z1a + Z11a	5
	220 V AC		P
	24 V AC	Z348b	8
	3x400 V AC ⁶⁾	Z78a + Z12a ⁸⁾	7
	3x380 V AC ⁶⁾	Z78a + Z12a ⁸⁾	R

Макс. нагрузочная сила ³³⁾	Выключающая сила ³²⁾	Скорость управления ³⁴⁾	Электродвигатель		
			24 V AC/DC	230 V AC 3x400, 3x380 V AC	
8 700 N	8 000 - 10 000 N	8 mm/min	20 W	15 W	0
		16 mm/min			1
6 300 N	6 000 - 7 500 N	32 mm/min			2
3 200 N	3 000 - 3 700 N	63 mm/min ⁶⁾			3
8 700 N	8 000 - 10 000 N	10 mm/min			5
7 500 N	6 900 - 8 600 N	20 mm/min			6
5 000 N	4 600 - 5 800 N	40 mm/min			7
2 500 N	2 300 - 2 900 N	80 mm/min ⁶⁾			8

Рабочий ход			
Макс. без датчика ^{6) 41)}	с датчиком		
20 mm	8 mm		A
	10 mm		B
	12.5 mm		C
	16 mm		D
	20 mm		E
40 mm	25 mm		F
	32 mm		G
	40 mm		H
	50 mm		I
80 mm	64 mm		J
	80 mm		K

Продолжение на дальней стороне

Номер заказа 491. x - x x x x x / x x

Датчик положения		Включение	Выход	Схема включения	
Без датчика		-	-	-	A
Датчик сопротивления	Простой	-	1 x 100 Ω	Z5a	B
			1 x 2 000 Ω		F
	Двойной ⁶⁾	-	2 x 100 Ω	Z6a	K
			2 x 2 000 Ω		P
Электронный датчик положения - токовый	Без источника	2-проводник	4 - 20 mA	Z10a	S
	С источником			Z269a, Z378	Q
	Без источника	3-проводник ⁶⁾	0 - 20 mA	Z257a	T
	С источником			Z260a, Z378	U
	Без источника	3-проводник ⁶⁾	4 - 20 mA	Z257a	V
	С источником			Z260a, Z378	W
	Без источника	3-проводник ⁶⁾	0 - 5 mA	Z257a	Y
	С источником			Z260a, Z378	Z
Емкостный СРТ ⁵³⁾	Без источника	2-проводник ⁶⁾	4 - 20 mA	Z10a	I
	С источником			Z269a, Z378	J
	С источником ⁵¹⁾	2-проводник	4 - 20 mA	Z241a, Z375, Z377a	

Механическое присоединение	Форма фланца	Рабочий ход	Присоединительная высота	Прицоедин. ⁶²⁾ резьба тяги	Эскиз	
Пряме - фланец (DIN 3358)	F05	20 mm	45 mm	M12x1.25-20	P-1169, P-1231	A
		50 mm				B
Столбчатое с фланцем	A	50 mm	112 mm	M10x1-28 M12-28 M12x1.5-20 M16x1.5-28	P-1170 P-1228	C
		80 mm	52 mm			E
	B	50 mm	127 mm			G
		C	50 mm			27 mm
	57 mm					J
	110 mm					K
	D	50 mm	92 mm			M
E	50 mm	102 mm	N			

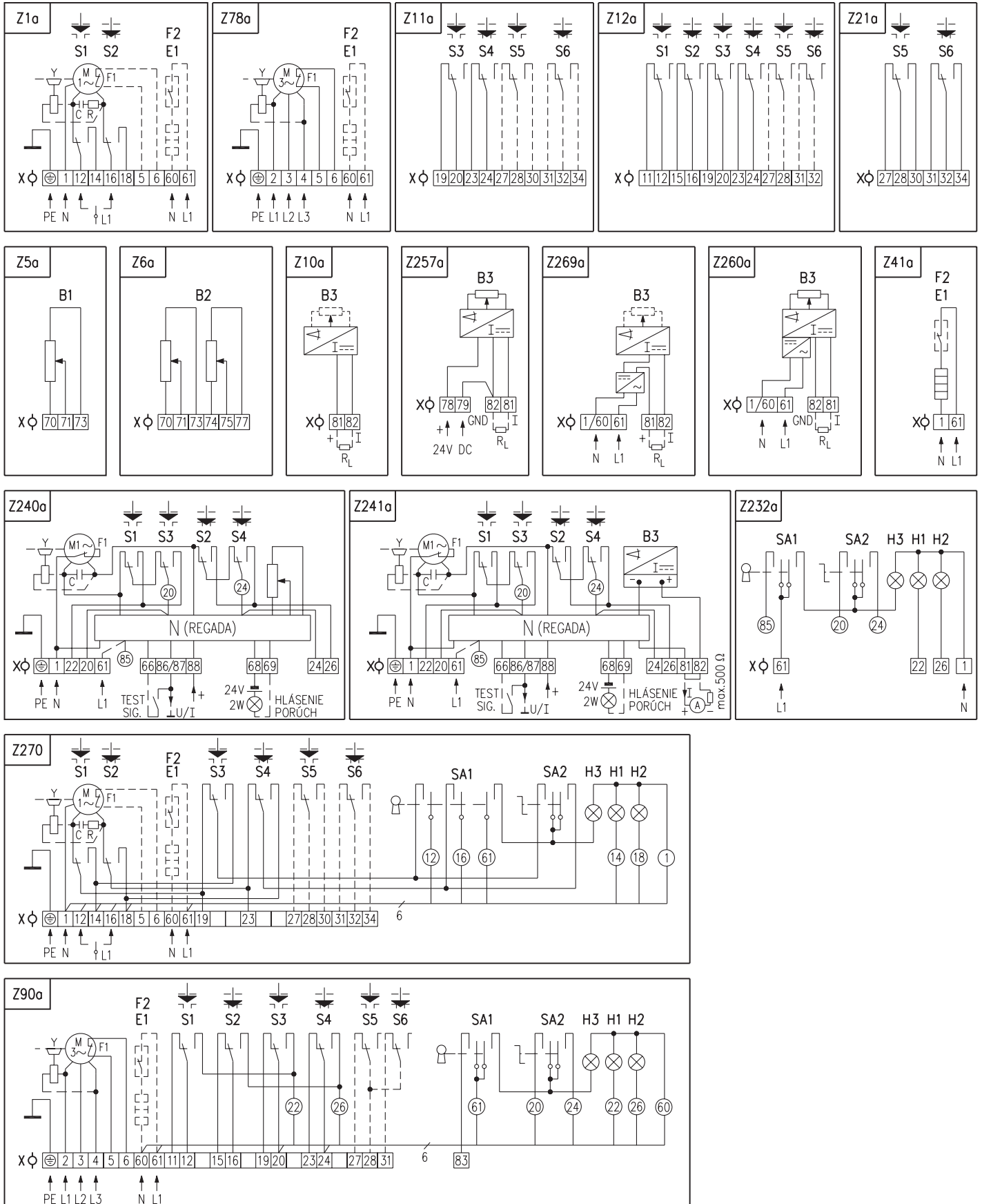
Добавочное оснащение		Схема включения									
		Исполнение без регулятора				Исполнение с регулятором					
		230 V AC	3x400 V AC	24 V AC	24 V DC	230 V AC	3x400 V AC	24 V AC	24 V DC		
A	2 добавочные выключатели положения	Z11a	Z12a	Z348b	Z344	Z21a	-	Z21a	Z21a	0	0
E	Нагревательное сопротивление с термическим выключателем	Z1a	Z78a	Z348b	Z344	Z41a	-	Z349b Z375	Z376a Z377a	0	2
C	Местное управление	Z270	Z90a	Z270	Z270	Z232a	-	Z232a	Z232a	0	7
D	Нагревательное сопротивление	Z1a	Z78a	Z348b	Z344	Z41a	-	Z349b Z375	Z376a Z377a	1	5

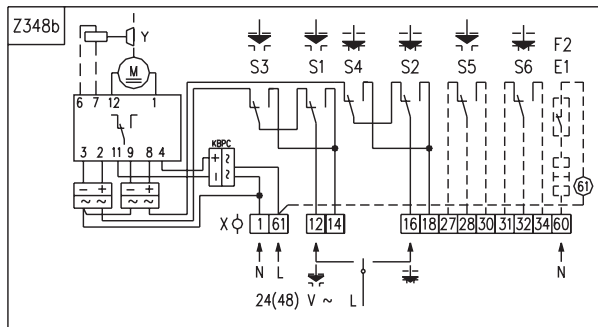
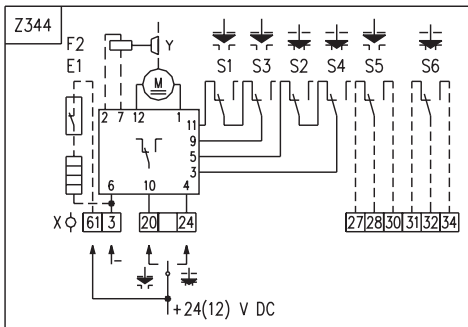
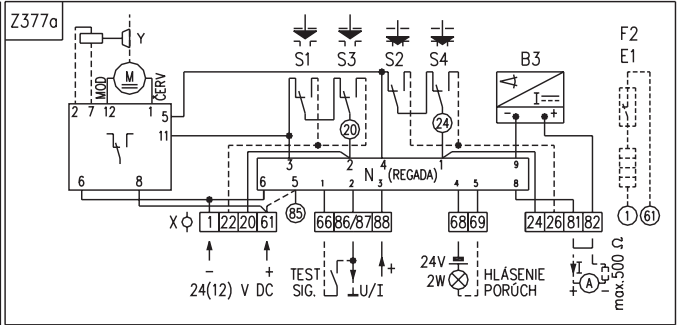
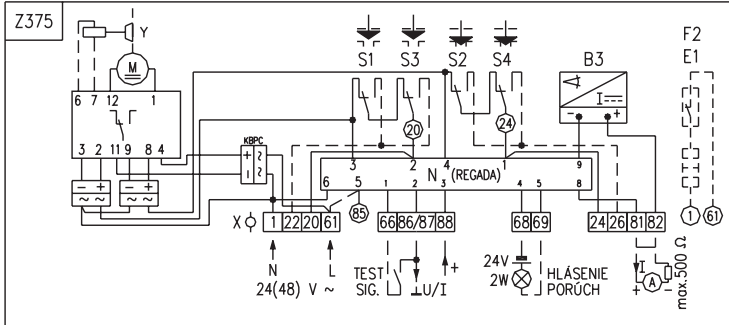
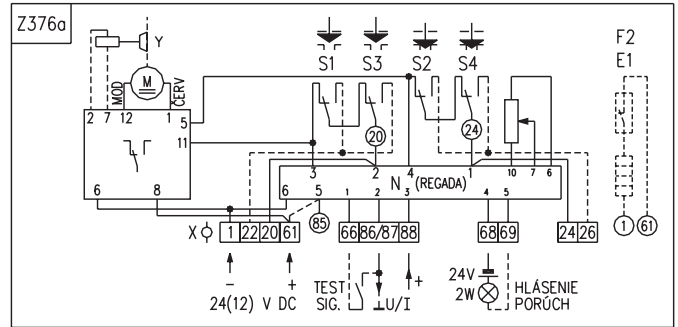
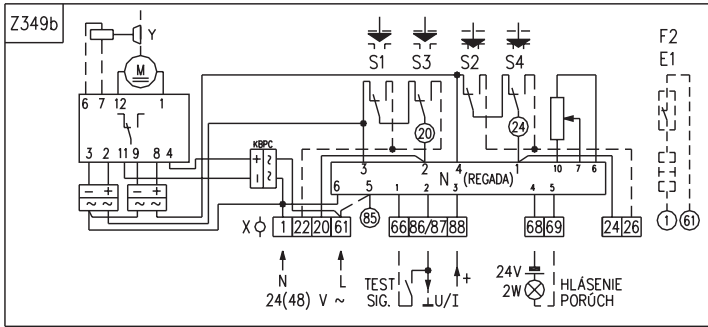
Разрешенные комбинации и код исполнения для электропривода без регулятора:
A+E=04, A+C=08, E+C=10, A+E+C=12, A+D=16, C+D=17, A+C+D=18
Разрешенные комбинации и код исполнения для электропривода с регулятором:
A+E=04, A+C=08, E+C=10, A+E+C=12, A+D=16, C+D=17, A+C+D=18

Примечания:

- 6) Относиться к исполнению без регулятора.
- 8) Для исполнения с добавочными выключателями положения возможно специфицировать двойной датчик только без нагревательного сопротивления.
- 10) Умеренной (У), в том числе и теплой умеренной (ТпУ), теплой сухой умеренной (ТпСУ), мягкой теплой сухой (МТпС), экстремальной теплой сухой (ЭТпС).
- 11) Холодной умеренной (ХлУ), в том числе и теплой умеренной (ТпУ), теплой сухой умеренной (ТпСУ), мягкой теплой сухой (МТпС).
- 12) Тропической (Т) - для сухих и влажных тропических климатов (МТпС, ЭТпС, ТпПр, ТпВ, ТпВР), в том числе и теплой умеренной и теплой сухой умеренной (ТпУ, ТпСУ).
- 13) Морской (М/ТМ) холодной, умеренной и тропической морской (ХлМ, УМ, ТМ).
- 14) Холодной (Хл) в том числе и холодной умеренной (ХлУ), теплой умеренной и теплой сухой умеренной (ТпУ, ТпСУ).
- 16) Обратная связь в регулятор осуществляется датчиком сопротивления (без задания кода при подборке датчика).
- 17) Обратная связь в регулятор осуществляется емкостным датчиком (при подборке датчика указывается код J).
- 21) Исполнение с коннектором только до -40°C.
- 28) Исполнение с реверсивными контакторами.
- 32) Выключающую силу из указанного диапазона надо указать в заказе. Пока сила не указана, выключатели установлены на максимальную величину.
- 33) Указанной силой возможно загружать электропривода в режиме S2-10 мин., или S4-25%, 6-90 циклов/час.
 При регулирующей эксплуатации в режиме S4-25%, 90-1200 циклов/час нагрузочная сила равна 0.8 максимальной нагружающей силы.
- 34) Отклонение времени переставления для ДС электродвигателей от 50% по +30% в зависимости от нагрузки. Для другого напряжения ±10%.
- 41) Для исполнения электропривода без датчика, возможно рабочий ход установить в диапазоне 0 мм вплоть по максимальный ход (20 мм, 40 мм и 80 мм).
- 51) Только для исполнения с регулятором с токовую обратную связь. В этом исполнении выходный сигнал гальванически не изолированный от входного сигнала.
- 53) Не действительно при температуре от -50°C до +40°C.
- 62) Резьбу муфты надо указать в заказе согласно эскизу.

Схемы включения ST 1, STR 1





Примечания:

1. В случае, если выходной сигнал емкостного датчика (схема включения Z241a) не используется, необходимо клеммы 81 и 82 соединить соединительным зажимом. При использовании выходного токового сигнала из преобразователя соединительный зажим устранить. Выходной сигнал гальванически не изолированный от входного сигнала.
2. У электроприводов в исполнении с питающим напряжением 24 V AC не надо включать заземленный провод PE.
3. Другие включения электроприводов как указаны в каталоге, возможны по договору с заводом-изготовителем.

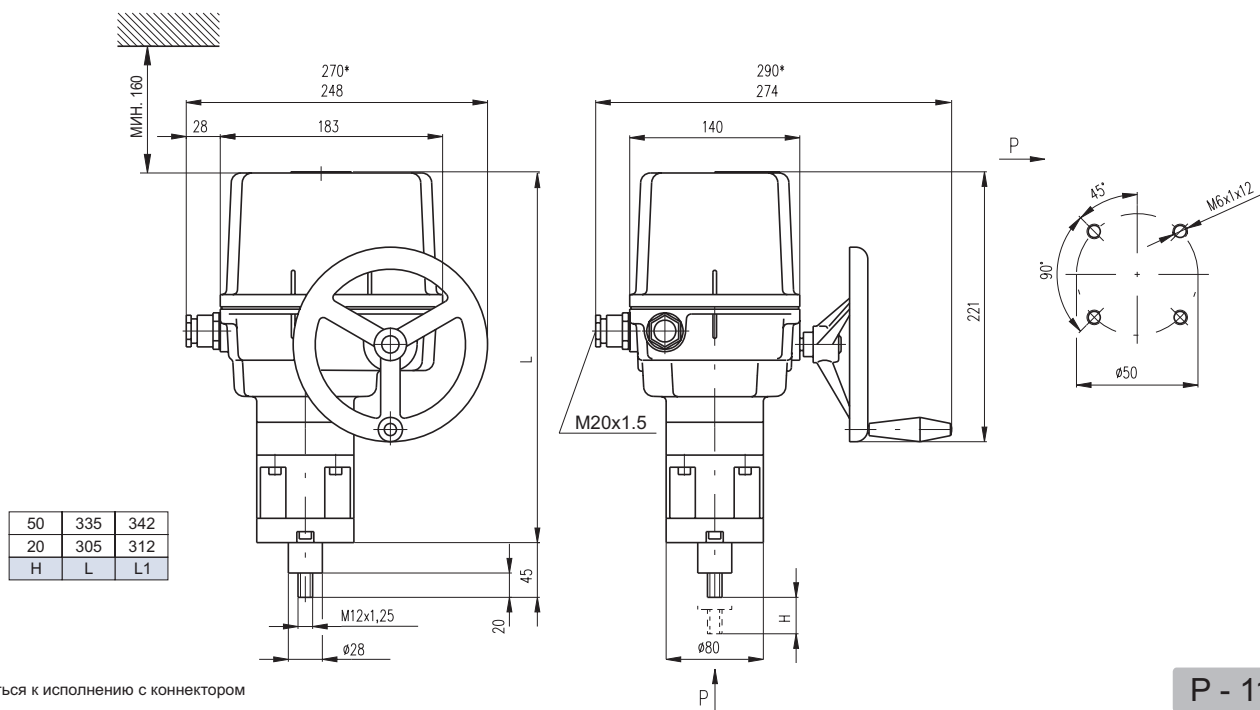
Символическое обозначение:

- Z1a схема включения однофазного электродвигателя
- Z5a схема включения простого датчика сопротивления
- Z6a схема включения двойного датчика сопротивления
- Z10a схема включения электронного датчика положения 2-проводникового без источника
- Z11a схема включения позиционных выключателей и добавочных позиционных выключателей
- Z12a схема включения выключателей S1 - S6 при включении с 3-фазным электродвигателем
- Z21a схема включения добавочных выключателей положения для электроприводов с регулятором
- Z41a схема включения нагревательного сопротивления с термическим выключателем для электроприводов с регулятором
- Z78a схема включения 3-фазного электродвигателя
- Z90a схема включения 3-фазного электродвигателя с местным управлением
- Z232a схема включения местного управления с регулятором положения
- Z240a схема включения регулятора положения с обратной связью через сопротивление
- Z241a схема включения регулятора положения с токовой обратной связью
- Z257a схема включения электронного датчика положения - 3-проводникового без источника
- Z260a схема включения электронного датчика положения - 3-проводникового с источником
- Z269a схема включения электронного датчика положения, или емкостного датчика - 2-проводникового с источником
- Z270 схема включения 1-фазного электродвигателя с местным управлением
- Z303 схема включения 3-фазного электродвигателя с реверсивными контакторами
- Z304 схема включения 3-фазного электродвигателя с реверсивными контакторами и с местным управлением
- Z344 схема включения электропривода с электродвигателем постоянного тока 24 V DC
- Z348b схема включения электропривода с электродвигателем 24 V AC
- Z349b схема включения регулятора положения с обратной связью через сопротивление с электродвигателем 24 V AC
- Z375 схема включения регулятора положения с токовой обратной связью с электродвигателем 24 V AC
- Z376a схема включения регулятора положения с обратной связью через сопротивление с электродвигателем 24 V DC
- Z377a схема включения регулятора положения с токовой обратной связью с электродвигателем 24 V DC

- B1 датчик сопротивления, простой
- B2 датчик сопротивления, двойной
- B3 емкостный датчик положения, или электронный датчик положения
- C конденсатор
- E1 нагревательное сопротивление
- F1 тепловая защита
- F2 термический выключатель нагревательного сопротивления

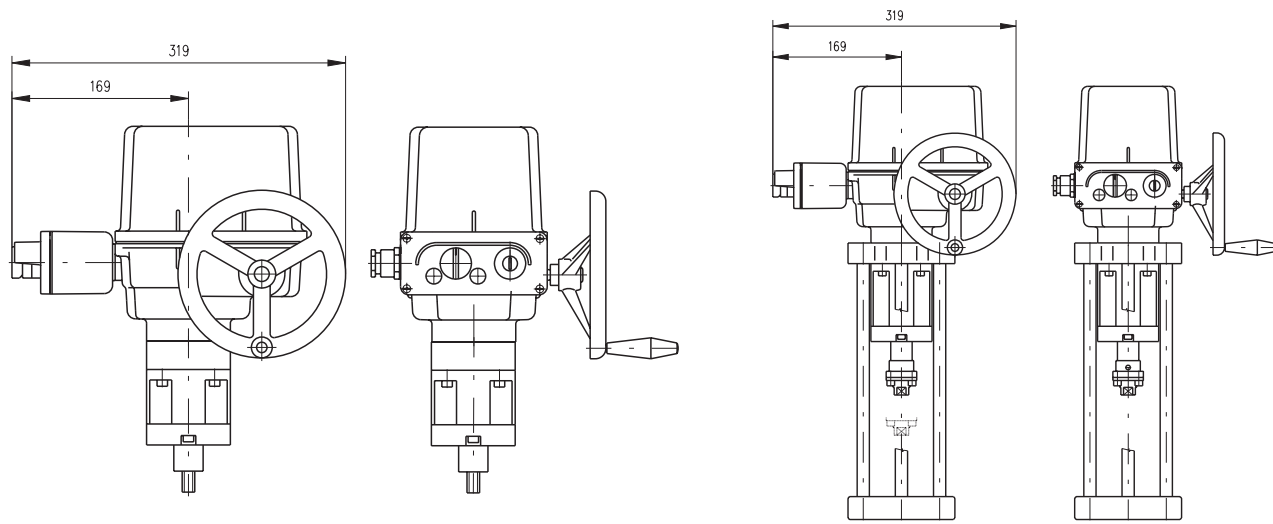
- H1..... обозначение крайнего положения "открыто"
- H1..... обозначение крайнего положения "открыто"
- H2..... обозначение крайнего положения "закрыто"
- H3..... обозначение крайнего положения "местное электрическое управление"
- I/U..... входные/выходные токовые сигналы/сигналы напряжения
- M1..... электродвигатель однофазный
- M3..... электродвигатель трехфазный
- N..... регулятор
- R..... сопротивление
- R_L..... нагрузочное сопротивление
- SA1..... вращательный переключатель с ключом "дистанционное - 0 - местное" управление
- SA2..... вращательный переключатель "открывает - стоп - закрывает"
- S1..... силовой выключатель "открыто"
- S2..... силовой выключатель "закрыто"
- S3..... выключатель положения "открыто"
- S4..... выключатель положения "закрыто"
- S5..... добавочный выключатель положения "открыто"
- S6..... добавочный выключатель положения "закрыто"
- X..... клеммная колодка
- Y..... тормоз электродвигателя

Зскизы ST 1, STR 1



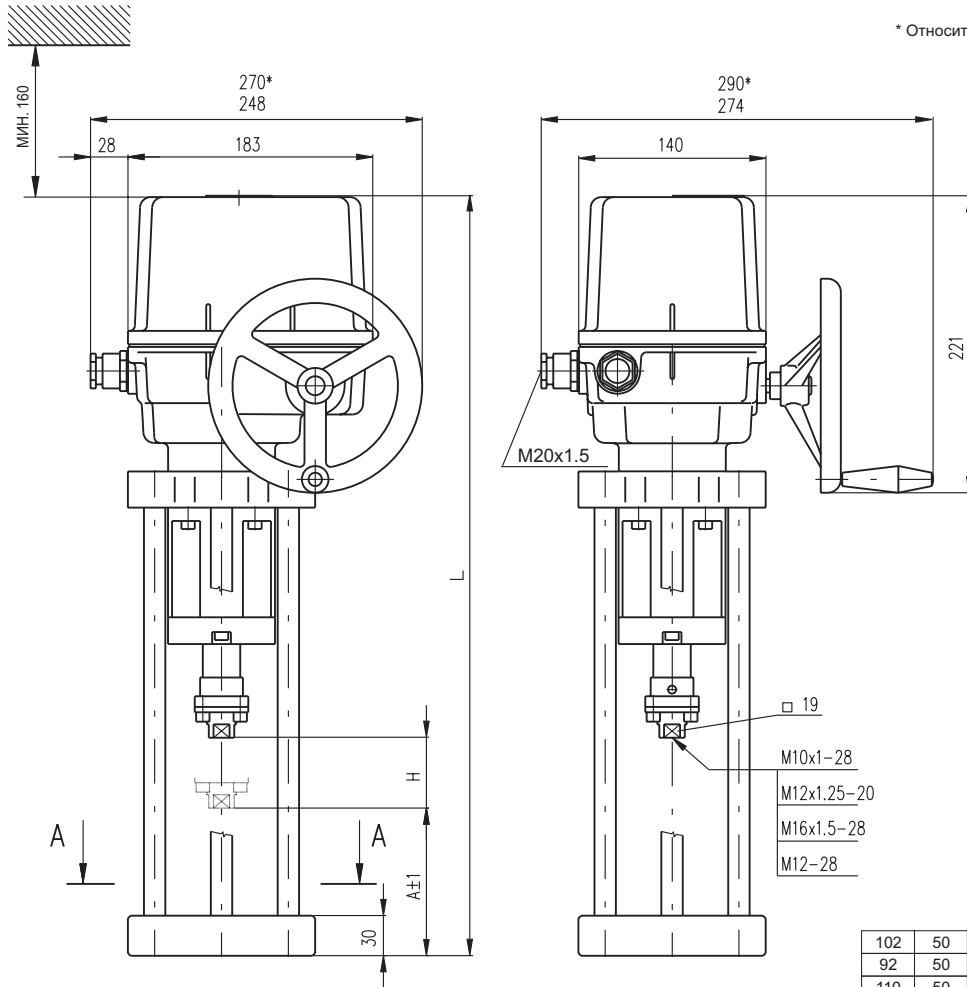
P - 1169

Исполнение электроприводов с местным управлением



P - 1231

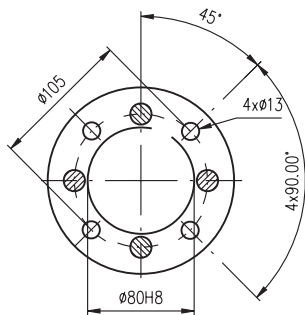
P - 1228



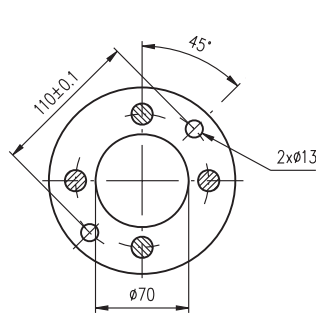
Формы присоединительных фланцев в разрезе А-А

102	50	561	568	E
92	50	551	558	E
110	50	569	576	D
57	50	514	521	C
27	50	484	491	C
127	50	584	591	B
52	80	569	576	A
112	50	569	576	A
A	H	L	L1	Форма присоединительных фланцев

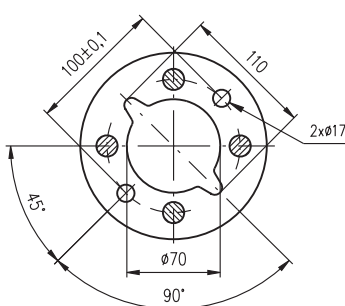
Форма прис. фланца: А



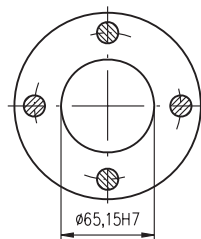
Форма прис. фланца: В



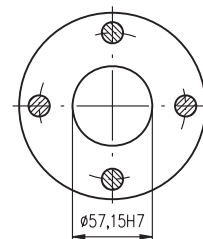
Форма прис. фланца: С



Форма прис. фланца: D



Форма прис. фланца: E





Стандартное оснащение:

- Напряжение 230 V AC
- Клеммное присоединение
- 2 выключатели силы
- 2 выключатели положения
- Механическое присоединение столбчатое
- Механический указатель положения
- Управление вручную
- Степень защиты P 65

Špecifikačná tabuľka \Specification table\ ST 2, STR 2

Objednávaci kód \Order code\ 492. x - x x x x x / x x

Климатическое исполнение				Электронный регулятор положения - N		Схема включения			
Изготовление для среды	с температурами	умеренной (У) ¹⁰⁾	-25°C ÷ +55°C	IP 65	без регулятора	Следующая таб.	0		
			IP 67	1					
		холодной умеренной (ХЛУ) ¹¹⁾	-40°C ÷ +40°C	IP 67			3		
			тропической (Т) ¹²⁾	-25°C ÷ +55°C			IP 67	6	
		морской (М/ТМ) ¹³⁾		-40°C ÷ +50°C			IP 67	7	
			холодной (Хл) ¹⁴⁾	-50°C ÷ +40°C			IP 67	8	
	с температурой	умеренной (У) ¹⁰⁾		-25°C ÷ +55°C			IP 65	оборотная связь через сопротивление ¹⁶⁾	Z240a, Z251a, Z349b, Z376a
			IP 65				оборотная связь токовая ¹⁷⁾	Z241a, Z250a, Z375, Z377a	C
		тропической (Т) ¹²⁾	-25°C ÷ +55°C	IP 67			оборотная связь через сопротивление ¹⁶⁾	Z240a, Z251a, Z349b, Z376a	G
				IP 67			оборотная связь токовая ¹⁷⁾	Z241a, Z250a, Z375, Z377a	J

Электрическое присоединение	Питающее напряжение	Схема включения ⁶⁾	
На клеммную колодку	24 V DC	Z344	A
	230 V AC	Z1a + Z11a	0
	220 V AC		L
	24 V AC		Z348b
	3x400 V AC ⁶⁾	Z78a + Z12a ⁸⁾	9
	3x400 V AC ²⁸⁾	Z303 + Z12a ⁸⁾	2
	3x380 V AC ⁶⁾	Z78a + Z12a ⁸⁾	M
	3x380 V AC ²⁸⁾	Z303 + Z12a ⁸⁾	N
На коннектор ²¹⁾	24 V DC	Z344	C
	230 V AC	Z1a + Z11a	5
	220 V AC		P
	24 V AC		Z348b
	3x400 V AC ⁶⁾	Z78a + Z12a ⁸⁾	7
	3x400 V AC ²⁸⁾	Z303 + Z12a ⁸⁾	6
	3x380 V AC ⁶⁾	Z78a + Z12a ⁸⁾	R
	3x380 V AC ²⁸⁾	Z303 + Z12a ⁸⁾	S

230 V, 220 V AC, 24 V AC/DC - 65 W			3x400 V AC			Скорость управления ³⁴⁾	
Макс. нагрузочная сила ³³⁾	Выключающая сила ³²⁾	Электро-двигатель	Макс. нагрузочная сила ³³⁾	Выключающая сила ³²⁾	Электро-двигатель		
21 500 N	19 000 - 25 000 N	20 W	-	-	-	10 mm/min	A
17 000 N	15 000 - 20 000 N						H
14 000 N	12 000 - 16 000 N						J
21 500 N	19 000 - 25 000 N	60 W	21 500 N	19 000 - 25 000 N	90 W	20 mm/min	B
17 000 N	15 000 - 20 000 N		17 000 N	15 000 - 20 000 N			K
14 000 N	12 000 - 16 000 N		14 000 N	12 000 - 16 000 N			L
21 500 N	19 000 - 25 000 N	60 W	21 500 N	19 000 - 25 000 N	90 W	32 mm/min	M
17 000 N	15 000 - 20 000 N		17 000 N	15 000 - 20 000 N			N
14 000 N	12 000 - 16 000 N		14 000 N	12 000 - 16 000 N			P
21 500 N	19 000 - 25 000 N	60 W	21 500 N	19 000 - 25 000 N	90 W	40 mm/min	C
17 000 N	15 000 - 20 000 N		17 000 N	15 000 - 20 000 N			Q
14 000 N	12 000 - 16 000 N		14 000 N	12 000 - 16 000 N			R
21 500 N	19 000 - 25 000 N	60 W	21 500 N	19 000 - 25 000 N	90 W	50 mm/min ⁶⁾	S
17 000 N	15 000 - 20 000 N		17 000 N	15 000 - 20 000 N			T
14 000 N	12 000 - 16 000 N		14 000 N	12 000 - 16 000 N			U

↓ ↓ ↓ ↓ ↓
Продолжение на дальней стороне

Номер заказа 492. x - x x x x x / x x

230 V, 220 V AC, 24 V AC			3x400 V AC			Скорость управления	
Макс. нагрузочная сила ³³⁾	Выключающая сила ³²⁾	Электро-двигатель	Макс. нагрузочная сила ³³⁾	Выключающая сила ³²⁾	Электро-двигатель		
17 000 N	15 000 - 20 000 N	60 W	21 500 N	19 000 - 25 000 N	90 W	60 mm/min ⁶⁾	D
14 000 N	12 000 - 16 000 N	65 W, DC	17 000 N	15 000 - 20 000 N			V
-	-	-	14 000 N	12 000 - 16 000 N			W
14 000 N	12 000 - 16 000 N	60 W, 65 W, DC	17 000 N	15 000 - 20 000 N	90 W	80 mm/min ⁶⁾	E
-	-	-	14 000 N	12 000 - 16 000 N			Y
-	-	-	17 000 N	15 000 - 20 000 N	90 W	100 mm/min ⁶⁾	F
-	-	-	14 000 N	12 000 - 16 000 N			Z
-	-	-	10 500 N	9 000 - 12 500 N	90 W	120 mm/min ⁶⁾	G

Рабочий ход		
Макс. без датчика ^{6) 41)}	с датчиком	
10 mm	8 mm	A
	10 mm	B
16 mm	12.5 mm	C
	16 mm	D
32 mm	20 mm	E
	25 mm	F
	32 mm	G
64 mm	40 mm	H
	50 mm	I
	64 mm	J
80 mm	80 mm	K

Датчик положения		Включение	Выход	Схема включения	
Без датчика		-	-	-	A
Датчик сопротивления	Простой	-	1 x 100 Ω	Z5a	B
			1 x 2 000 Ω		F
	Двойной ⁶⁾	-	2 x 100 Ω	Z6a	K
			2 x 2 000 Ω		P
Электронный датчик положения - токовый	Без источника	2-проводник	4 - 20 mA	Z10a	S
	С источником			Z269a, Z378	Q
	Без источника	3-проводник ⁶⁾	0 - 20 mA	Z257a	T
	С источником			Z260a, Z378	U
	Без источника			3-проводник ⁶⁾	4 - 20 mA
	С источником	Z260a, Z378	W		
	Без источника	3-проводник ⁶⁾	0 - 5 mA	Z257a	Y
С источником	Z260a, Z378			Z	
Емкостный СРТ ⁵³⁾	Без источника	2-проводник ⁶⁾	4 - 20 mA	Z10a	I
	С источником			Z269a, Z378	J
	С источником ⁵¹⁾	2-проводник	4 - 20 mA	Z241a, Z250a, Z375, Z377a	

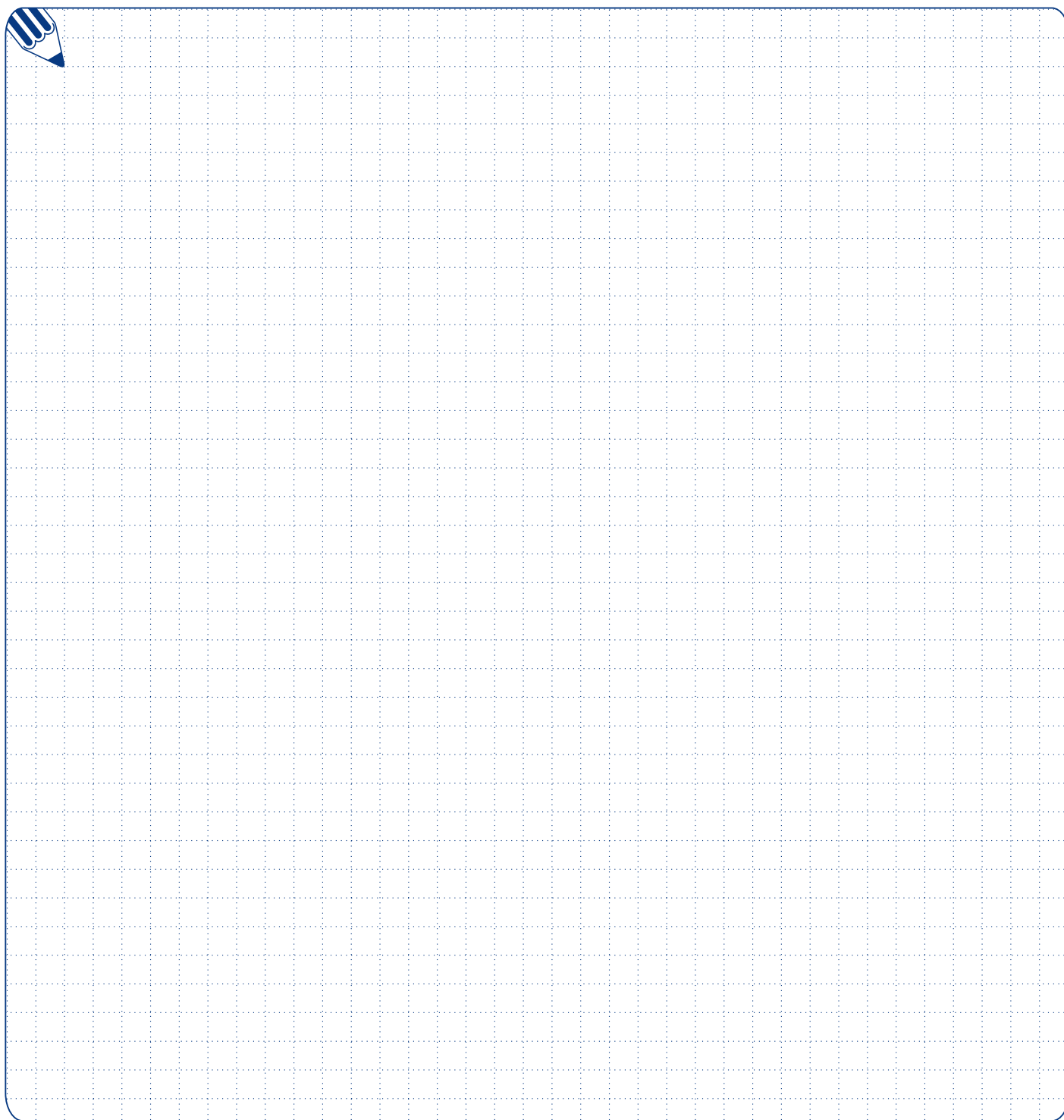
Механическое присоединение	Рабочий ход	Присоединительная высота	Прицоедин. резьба тяги ⁶²⁾	Эскиз	
Пряме - фланец DIN 3358	40 mm	90 mm	M16x1.5-25	P-1245/A	A
	60 mm	115 mm		P-1245/B	B
Фланец	80 mm	110 mm	M16x1.5-34 M20x1.5-34 M14x2-34	P-1246/A	D
		112 mm		P-1246/B	E
Столбчатое	80 mm	92 mm		P-1247/A	J
		30 mm		P-1247/B	K
		74 mm	P-1247/C	L	
		126 mm	P-1247/D	M	

Добавочное оснащение		Схема включения									
		Исполнение без регулятора				Исполнение с регулятором					
		230 V AC	3x400 V AC	24 V AC	24 V DC	230 V AC	3x400 V AC	24 V AC	24 V DC		
A	2 добавочные выключатели положения	Z11a	Z12a	Z348b	Z344	Z21a	Z288a	Z21a	Z21a	0	0
E	Нагревательное сопротивление с термический выключателем	Z1a	Z78a	Z348b	Z344	Z41a	Z41a	Z349b Z375	Z376a Z377a	0	2
C	Местное управление	Z270	Z90a, Z304	Z270	Z270	Z232a	Z232a	Z232a	Z232a	0	7
D	Нагревательное сопротивление	Z1a	Z78a	Z348b	Z344	Z41a	Z41a	Z349b Z375	Z376a Z377a	1	5
G	Установка выключающей силы на требуемую величину	Z1a	Z78a	Z348b	Z344	Z41a	Z41a	Z349b Z375	Z376a Z377a	2	5

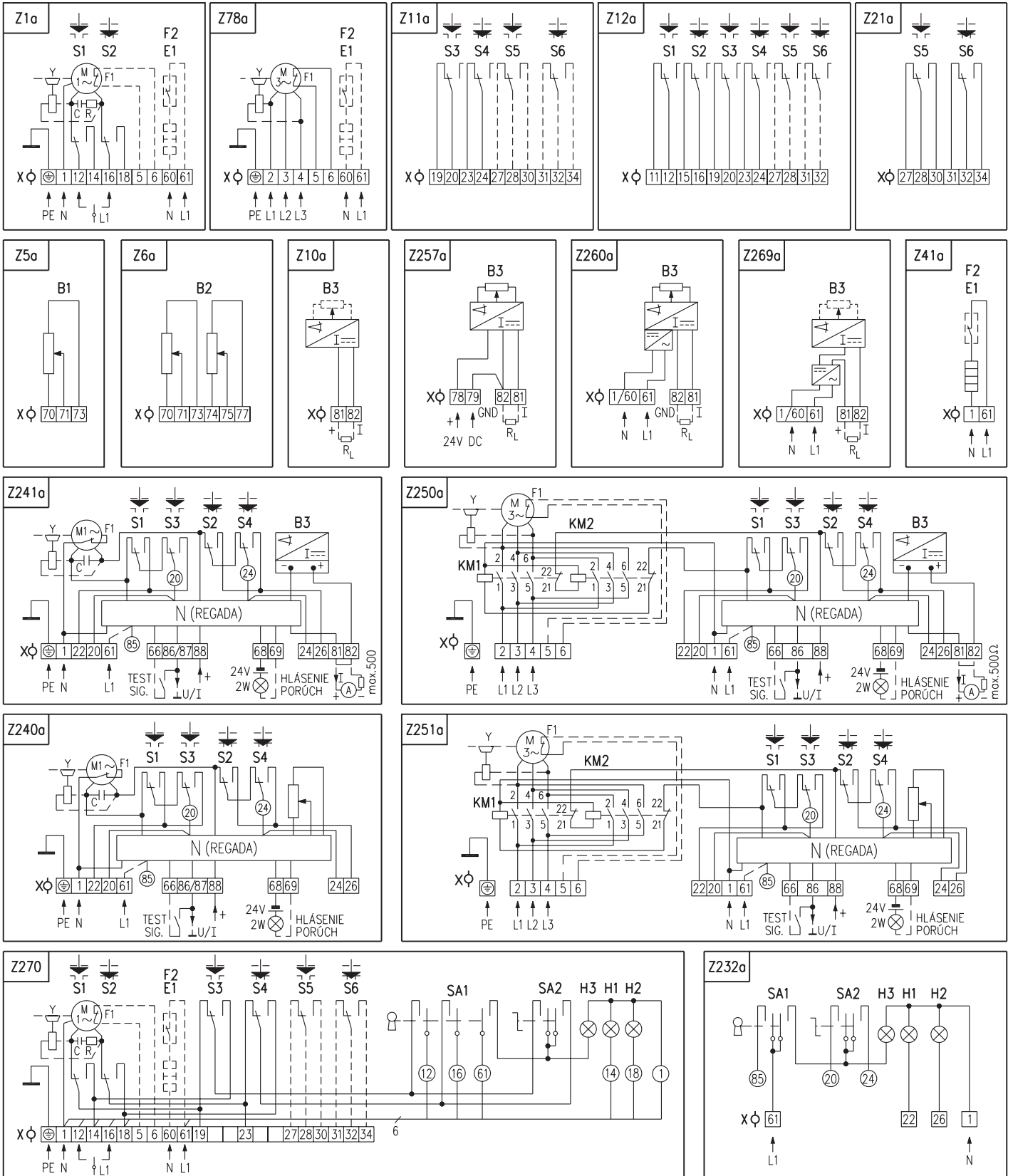
Разрешенные комбинации и код исполнения для электропривода с регулятором и без регулятора:
 A+E=04, A+C=08, C+E=10, A+C+E=12, A+D=16, C+D=17, A+C+D=18, A+G=26, E+G=27, C+G=28, D+G=29, A+E+G=30, A+C+G=31, A+D+G=32, C+E+G=33, C+D+G=34, A+D+E+G=35, A+C+D+G=36

Примечания:

- 6) Относиться к исполнению без регулятора.
- 8) Для исполнения с добавочными выключателями положения возможно специфицировать двойной датчик только без нагревательного сопротивления.
- 10) Умеренной (У), в том числе и теплой умеренной (ТпУ), теплой сухой умеренной (ТпСУ), мягкой теплой сухой (МТпС), экстремальной теплой сухой (ЭТпС).
- 11) Холодной умеренной (ХлУ), в том числе и теплой умеренной (ТпУ), теплой сухой умеренной (ТпСУ), мягкой теплой сухой (МТпС).
- 12) Тропической (Т) - для сухих и влажных тропических климатов (МТпС, ЭТпС, ТпПр, ТпВ, ТпВР), в том числе и теплой умеренной и теплой сухой умеренной (ТпУ, ТпСУ).
- 13) Морской (М/ТМ) холодной, умеренной и тропической морской (ХлМ, УМ, ТМ).
- 14) Холодной (Хл) в том числе и холодной умеренной (ХлУ), теплой умеренной и теплой сухой умеренной (ТпУ, ТпСУ).
- 16) Обратная связь в регулятор осуществляется датчиком сопротивления (без задания кода при подборке датчика).
- 17) Обратная связь в регулятор осуществляется емкостным датчиком (при подборке датчика указывается код J).
- 21) Исполнение с коннектором только до -40°C .
- 28) Исполнение с реверсивными контакторами.
- 32) Выключающую силу из указанного диапазона надо указать в заказе. Пока сила не указана, выключатели установлены на максимальную величину.
- 33) Указанной силой возможно загружать электропривода в режиме S2-10 мин., или S4-25%, 6-90 циклов/час.
При регулирующей эксплуатации в режиме S4-25%, 90-1200 циклов/час нагрузочная сила равна 0.8 максимальной нагружающей силы.
- 34) Отклонение времени переставления для DC электродвигателей от 50% по +30% в зависимости от нагрузки. Для другого напряжения $\pm 10\%$.
- 41) Для исполнения электропривода без датчика, возможно рабочий ход установить в диапазоне 0 мм вплоть по максимальный ход (10 мм, 32 мм и 80 мм).
- 51) Только для исполнения с регулятором с токовую оборотную связь. В этом исполнении выходный сигнал гальванически не изолированный от входного сигнала.
- 53) Не действительно при температуре от -50°C до $+40^{\circ}\text{C}$.
- 62) Резьбу муфты надо указать в заказе согласно эскизу.

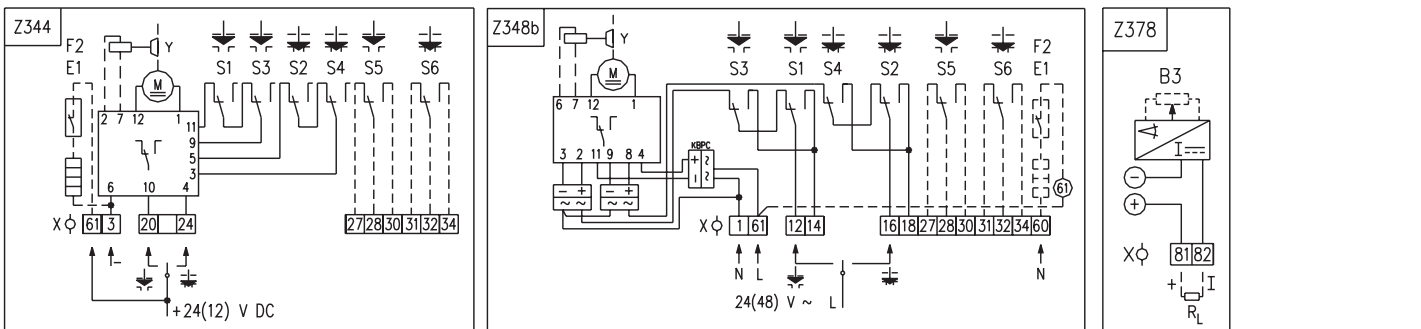
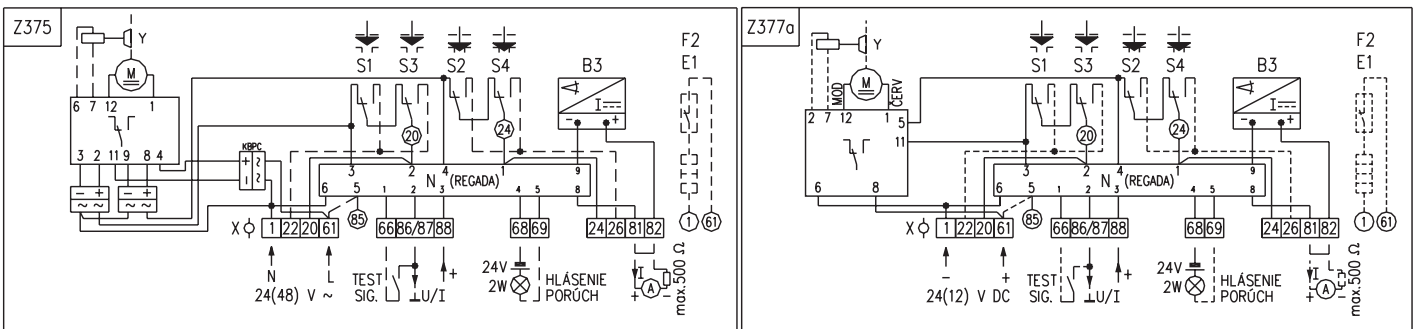
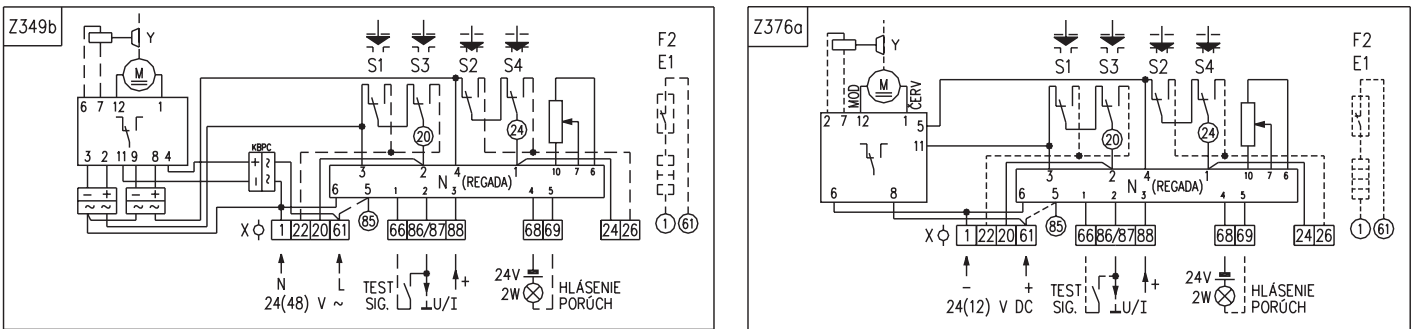
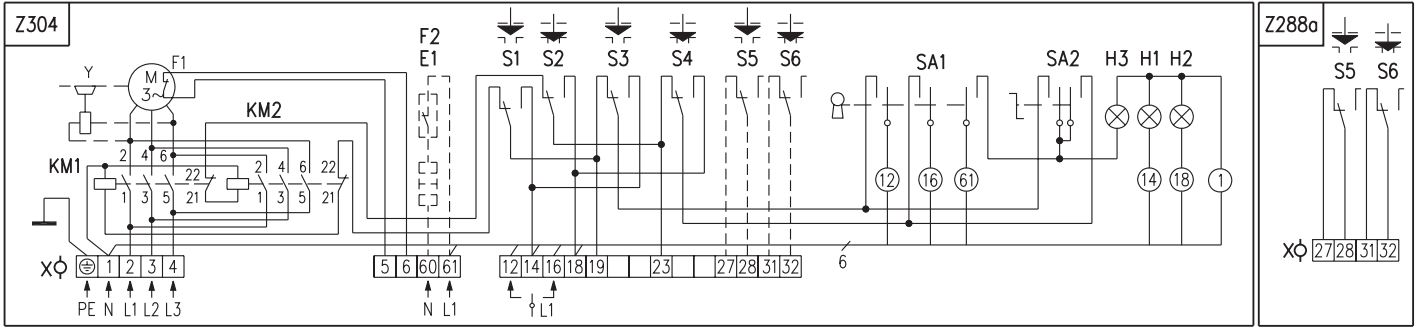
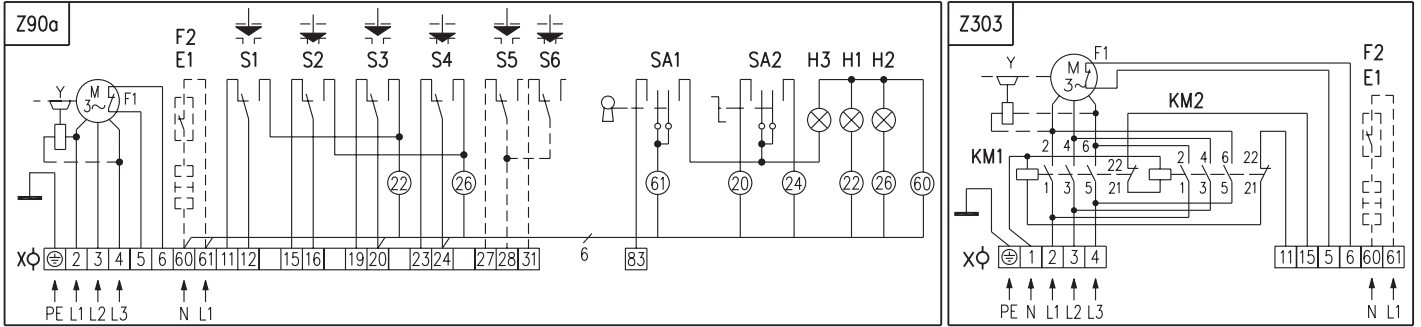


Схемы включения ST 2, STR 2



Примечания:

1. В случае, если выходной сигнал емкостного датчика (схема включения Z241a, Z250a) не используется, необходимо клеммы 81 и 82 соединить соединительным зажимом. При использовании выходного токового сигнала из преобразователя соединительный зажим устранить. Выходной сигнал гальванически не изолированный от входного сигнала.
2. У электроприводов в исполнении с питающим напряжением 24 V AC не надо включать заземленный провод PE.
3. Другие включения электроприводов как указаны в каталоге, возможны по договору с заводом-изготовителем.



Символическое обозначение:

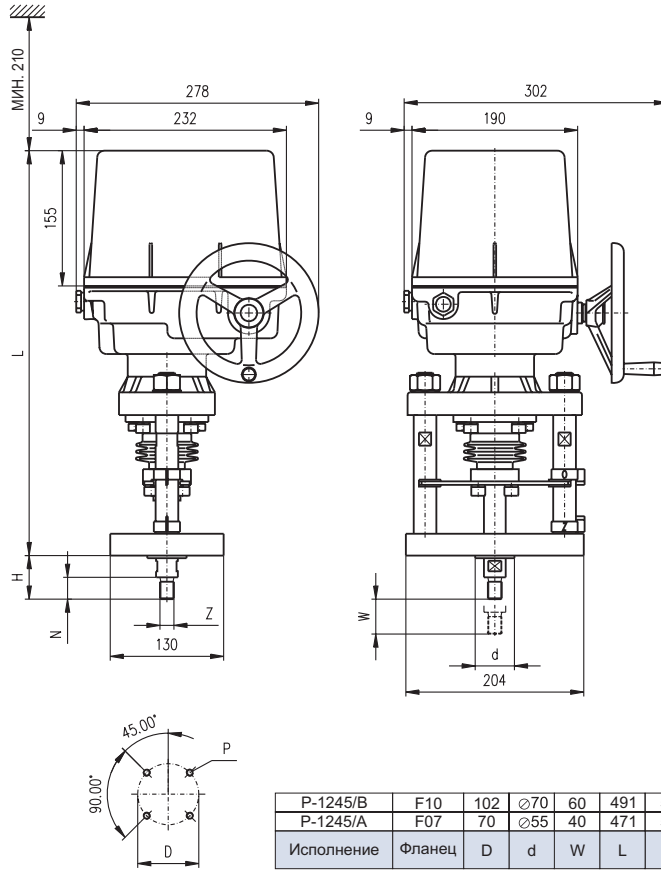
- Z1a схема включения однофазного электродвигателя
- Z5a схема включения простого датчика сопротивления
- Z6a схема включения двойного датчика сопротивления
- Z10a схема включения электронного датчика положения 2-проводникового без источника
- Z11a схема включения позиционных выключателей и добавочных позиционных выключателей
- Z12a схема включения выключателей S1 - S6 при включении с 3-фазным электродвигателем
- Z21a схема включения добавочных выключателей положения для электроприводов с регулятором
- Z41a схема включения нагревательного сопротивления с термическим выключателем для электроприводов с регулятором
- Z78a схема включения 3-фазного электродвигателя
- Z90a схема включения 3-фазного электродвигателя с местным управлением
- Z232a схема включения местного управления с регулятором положения
- Z240a схема включения регулятора положения с обратной связью через сопротивление
- Z241a схема включения регулятора положения с токовой обратной связью
- Z250a схема включения электропривода с 3-фазным электродвигателем с регулятором с токовой обратной связью
- Z251a схема включения электропривода с 3-фазным электродвигателем с регулятором с обратной связью через сопротивление
- Z257a схема включения электронного датчика положения - 3-проводникового без источника
- Z260a схема включения электронного датчика положения - 3-проводникового с источником
- Z269a схема включения электронного датчика положения, или емкостного датчика - 2-проводникового с источником
- Z270 схема включения 1-фазного электродвигателя с местным управлением
- Z288a схема включения добавочных выключателей положения для электроприводов STR 2 с 3-фазным электродвигателем
- Z303 схема включения 3-фазного электродвигателя с реверсивными контакторами
- Z304 схема включения 3-фазного электродвигателя с реверсивными контакторами и с местным управлением
- Z344 схема включения электропривода с электродвигателем постоянного тока 24 V DC
- Z348b схема включения электропривода с электродвигателем 24 V AC
- Z349b схема включения регулятора положения с обратной связью через сопротивление с электродвигателем 24 V AC
- Z375 схема включения регулятора положения с токовой обратной связью с электродвигателем 24 V AC
- Z376a схема включения регулятора положения с обратной связью через сопротивление с электродвигателем 24 V DC
- Z377a схема включения регулятора положения с токовой обратной связью с электродвигателем 24 V DC
- Z378 схема включения электронного датчика положения, или емкостного датчика - 2-проводникового и 3-проводникового с источником

- B1 датчик сопротивления, простой
- B2 датчик сопротивления, двойной
- B3 емкостный датчик положения, или электронный датчик положения
- C конденсатор
- E1 нагревательное сопротивление
- F1 тепловая защита
- F2 термический выключатель нагревательного сопротивления
- H1 обозначение крайнего положения "открыто"
- H2 обозначение крайнего положения "закрыто"
- H3 обозначение крайнего положения "местное электрическое управление"
- I/U входные/выходные токовые сигналы/сигналы напряжения
- KM1, KM2 реверсивный контактор
- M1 электродвигатель однофазный
- M3 электродвигатель трехфазный
- N регулятор
- R сопротивление
- R_L нагрузочное сопротивление
- SA1 вращательный переключатель с ключом "дистанционное - 0 - местное" управление
- SA2 вращательный переключатель "открывает - стоп - закрывает"
- S1 силовой выключатель "открыто"
- S2 силовой выключатель "закрыто"
- S3 выключатель положения "открыто"
- S4 выключатель положения "закрыто"
- S5 добавочный выключатель положения "открыто"
- S6 добавочный выключатель положения "закрыто"
- X клеммная колодка
- Y тормоз электродвигателя

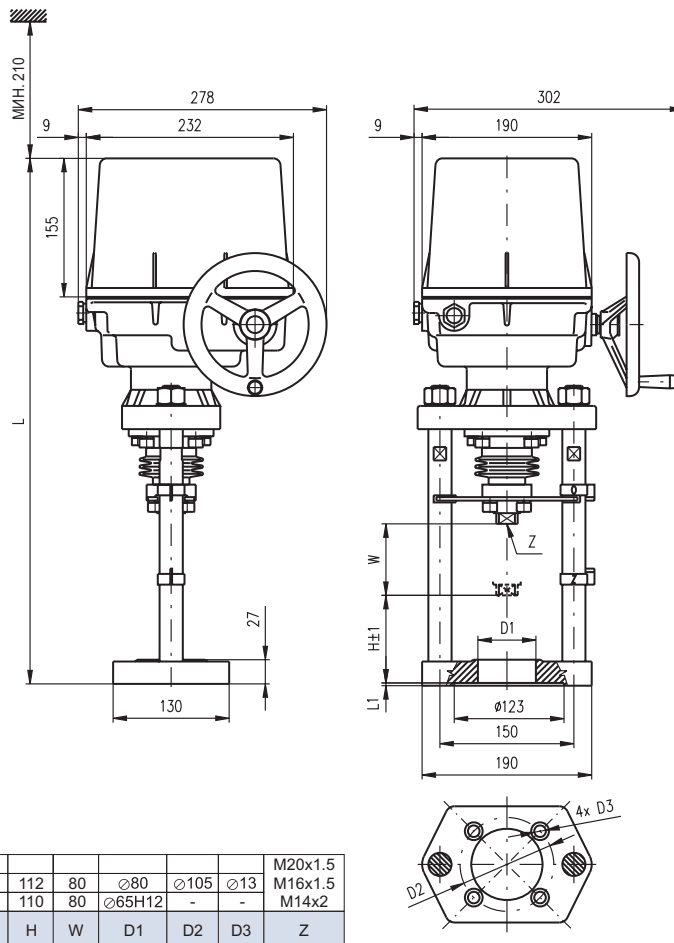


A large rectangular area with a dotted grid pattern, intended for drawing or writing.

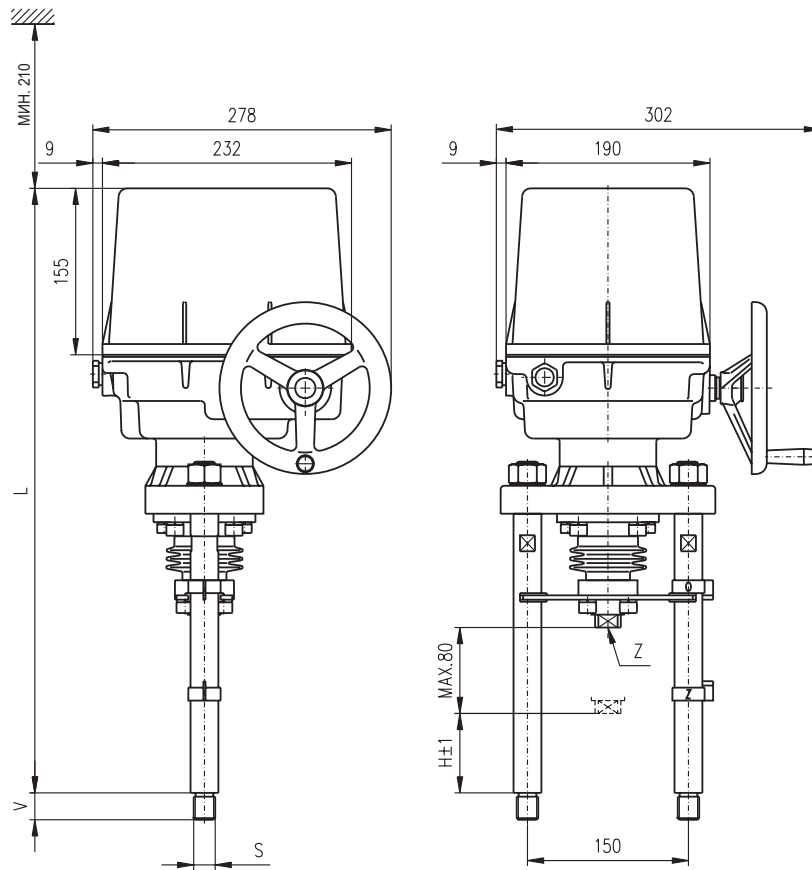
Зскизы ST 2, STR 2



P-1245

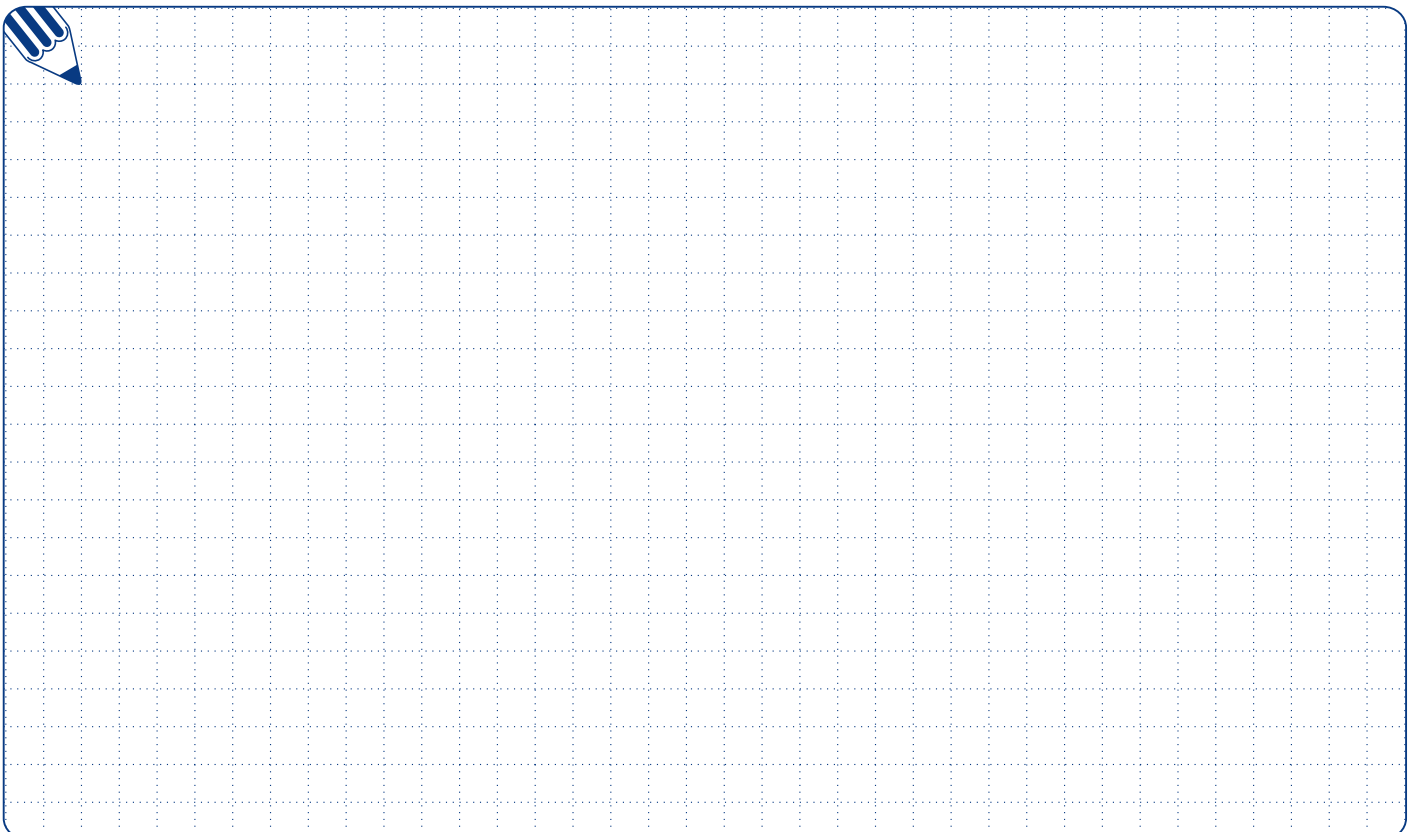


P-1246



P-1247/D	126	622	M20	25	
P-1247/C	74	570	M20	25	M20x1.5
P-1247/B	30	526	M20	25	M16x1.5
P-1247/A	92	588	M16	40	
Исполнение	H	L	S	V	Z

P-1247





Стандартное оснащение:

- Напряжение 230 V AC
- Клеммное присоединение
- 2 выключатели силы
- 2 выключатели положения
- Механическое присоединение столбчатое
- Местный указатель положения
- Нагревательное сопротивление²⁾
- Управление вручную
- Блокирование моментных выключателей в концевых положениях⁸⁾
- Степень защиты IP 55

Таблица спецификации MT

Номер заказа 52 400. x - x x x x x x / x x

Климатическое исполнение				Электронный регулятор положения - N	Схема включения	↓				
Изготовление для среды	умеренной (У) ¹⁰⁾ холодной ¹¹⁾ умеренной (ХЛУ)	с температурами	-25°C ÷ +55°C	IP 55	без регулятора	Следующая таб.	0			
			-40°C ÷ +40°C	IP 65			1			
				IP 65			4			
			тропической (Т) ¹²⁾ морской (М/ТМ) ¹³⁾	-25°C ÷ +55°C			IP 56	6		
	IP 65	5								
	умеренной (У) ¹⁰⁾	-40°C ÷ +40°C	IP 56	2						
			IP 65	A						
	морской (М/ТМ) ¹³⁾	-25°C ÷ +55°C	IP 65	обратная связь через ^{8) 16)} сопротивление			Z240a+Z41a - 1~ Z251a+Z41a - 3~	B		
			IP 55	обратная связь ^{8) 17)} токовая			Z241a+Z41a - 1~ Z250a+Z41a - 3~	C		
			IP 65					D		
			морской (М/ТМ) ¹³⁾	-40°C ÷ +40°C			IP 56	обратная связь через ^{8) 16)} сопротивление	Z240a+Z41a - 1~ Z251a+Z41a - 3~	K
							IP 56			обратная связь ^{8) 17)} токовая

Электрическое присоединение	Питающее напряжение ²⁵⁾	Схема включения ⁶⁾	↓
На клеммную колодку	Y/Δ 380/220 V AC ⁶⁾	Z279a + Z298	0
	Y/Δ 400/230 V AC ⁶⁾	Z279a + Z298	1
	Y/Δ 380/220 V AC - с реверсивными контакторами	Z297 + Z298	2
	Y/Δ 400/230 V AC - с реверсивными контакторами	Z297 + Z298	3
	230 V AC	Z295 + Z298	9
На коннектор	Y/Δ 380/220 V AC ⁶⁾	Z279a + Z298	5
	Y/Δ 400/230 V AC ⁶⁾	Z279a + Z298	6
	Y/Δ 380/220 V AC - с реверсивными контакторами	Z297 + Z298	4
	Y/Δ 400/230 V AC - с реверсивными контакторами	Z297 + Z298	7
	230 V AC	Z295 + Z298	8

Выключающая сила ^{32) 33)}	Скорость управления	Рабочий ход минимальный	Электродвигатель 3x400 (380) V, 50Hz			↓						
			Мощность	Обороты	Ток ³⁵⁾							
8,0 ÷ 12,5 kN	32 mm/min	10 mm	180 W	900 min ⁻¹	0.62 A	A						
	50 mm/min		120 W	1 380 min ⁻¹	0.42 A	B						
	80 mm/min ⁶⁾	15 mm	120 W	1 380 min ⁻¹	0.42 A	C						
	125 mm/min ⁶⁾		180 W	1 380 min ⁻¹	0.56 A	D						
16,0 ÷ 25,0 kN	32 mm/min	10 mm	180 W	900 min ⁻¹	0.62 A	E						
	50 mm/min		120 W	1 380 min ⁻¹	0.42 A	F						
	80 mm/min ⁶⁾	15 mm	120 W	1 380 min ⁻¹	0.42 A	G						
	125 mm/min ⁶⁾		180 W	1 380 min ⁻¹	0.56 A	H						
25,0 ÷ 36,0 kN ³⁶⁾	80 mm/min ⁶⁾	15 mm	180 W	1 380 min ⁻¹	0.56 A	J						
	125 mm/min ⁶⁾		250 W	1 350 min ⁻¹	0.76 A	K						
	180 mm/min ⁶⁾		370 W	1 380 min ⁻¹	1.03 A	L						
Электродвигатель 230 V, 50Hz												
12,0 ÷ 20,0 kN	32 mm/min	10 mm	60 W	2 770 min ⁻¹	0.7 A	A						
	50 mm/min					B						
9,6 ÷ 16,0 kN	63 mm/min ⁶⁾	15 mm				60 W	2 770 min ⁻¹	0.7 A	M			
	80 mm/min ⁶⁾								C			
7,5 ÷ 12,5 kN	125 mm/min ⁶⁾								60 W	2 770 min ⁻¹	0.7 A	D
4,8 ÷ 8,0 kN												

Исполнение панели управления	Рабочий ход ⁴³⁾	Схема включения	↓
Электромеханический - без местного управления	10, или 15 ÷ 100 mm	Z298	A
Электромеханический - с местным управлением	10, или 15 ÷ 100 mm	Z299, Z232a ⁴⁵⁾	C

↓
↓
↓
↓
Продолжение на дальнейшей странице

Номер заказа 52 400. x - x x x x x / x x

Датчик положения		Включение	Выход	Схема включения		
Без датчика		-	-	-	A	
Датчик сопротивления	Простой	-	1x100 Ω	Z5a	B	
	Двойной ⁶⁾		2x100 Ω	Z6a	C	
Электронный датчик положения - токовый	Без источника	2-проводник	4 - 20 mA	Z10a	S	
	С источником			Z269a	Q	
	Без источника	3-проводник	0 - 20 mA	Z257b	T	
	С источником			Z260a	U	
	Без источника			4 - 20 mA	Z257b	V
	С источником			Z260a	W	
Без источника	0 - 5 mA	Z257b	Y			
С источником		Z260a	Z			
Емкостный СРТ ⁸⁾	Без источника ⁶⁾	2-проводник	4 - 20 mA	Z10a	I	
	С источником ⁶⁾			Z269a	J	
	С источником ⁵¹⁾			Z241a, Z250a		

Механическое присоединение	Присоединяющая высота / рабочий ход / отверстие фланца	Присоединительная резьба тяги ⁶²⁾	Эскиз		
				для исполнения с регулятором или СРТ	
Столбчатое	30/100/-	M20x1,5 M16x1,5 M10x1 ⁶¹⁾	P-1013b/A; P-1115b/A	P-1400/A; P-1403a/A	A
	74/100/-		P-1013b/B; P-1115b/B	P-1400/B; P-1403a/B	B
	130/100/-		P-1013b/C; P-1115b/C	P-1400/C; P-1403a/C	C
	50/40/-		P-1013a/D	P-1400/D	D
	60/60/-		P-1013a/E	P-1400/E	E
Фланец	112/100/ ∅80		P-1014b/A; P-1116b/A	P-1402/A; P-1401a/A	L
	110/100/ ∅65		P-1014b/B; P-1116b/B	P-1402/B; P-1401a/B	M
	112/100/ ∅70		P-1014b/C	P-1402a/C	N
	112/100/ ∅85		P-1014b/D	P-1402a/D	P

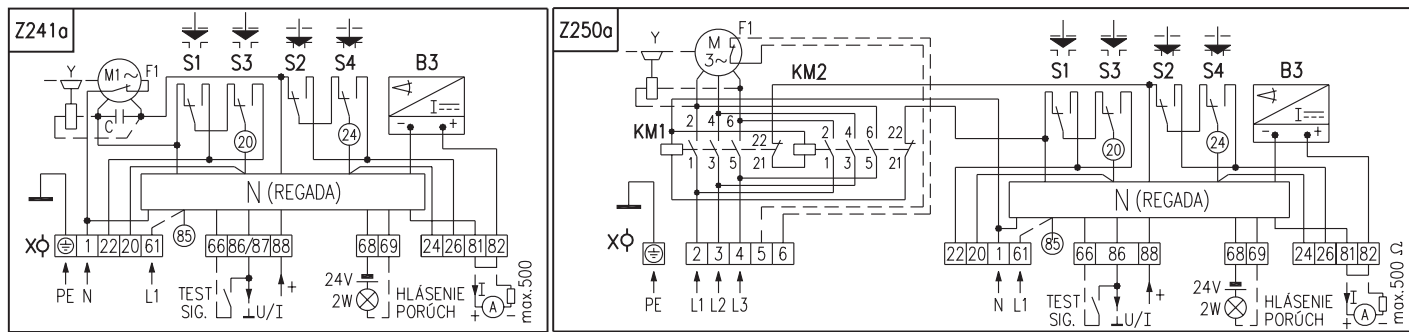
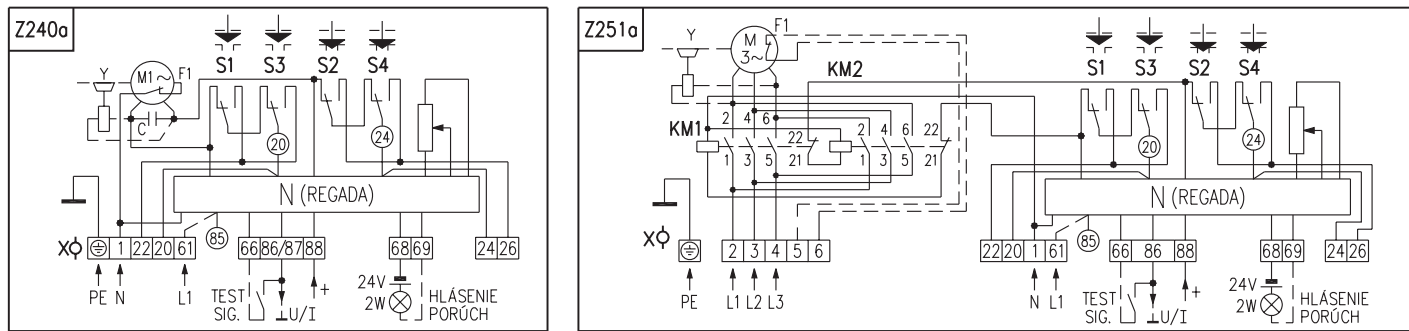
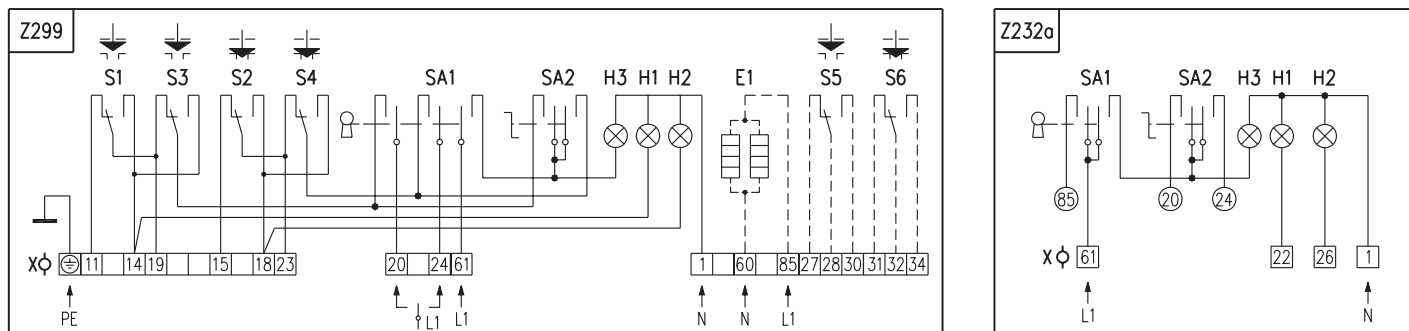
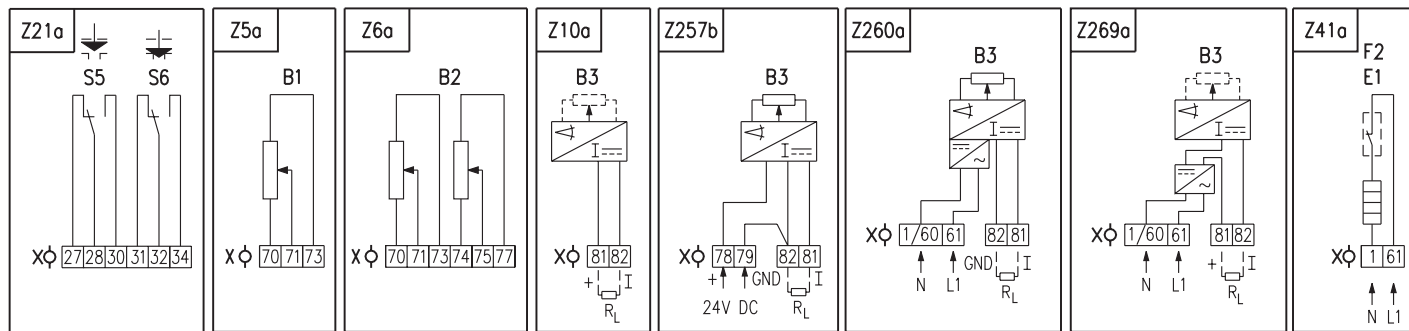
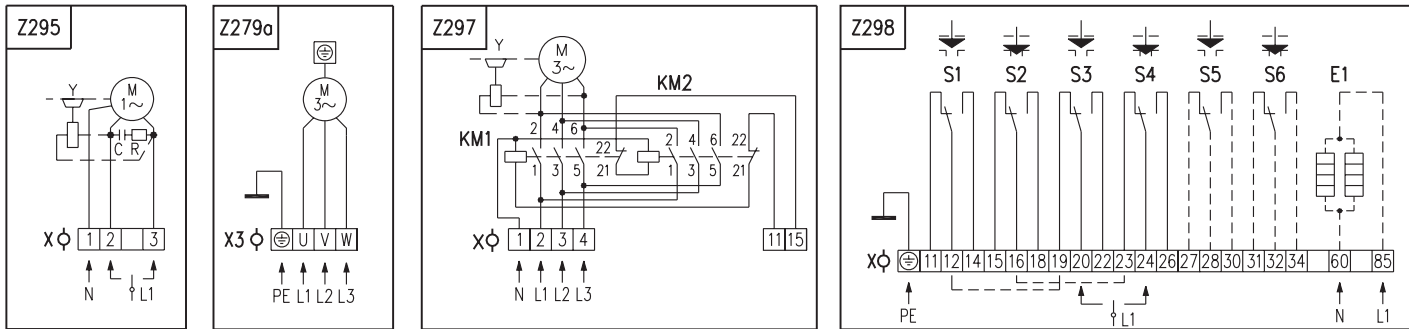
Добавочное оснащение		Схема включения		
	Без добавочного оснащения; выключающая сила установлена на максимальную величину из избранного диапазона и рабочий ход 100 мм.		0	1
A	2 добавочные позиционные выключатели S5, S6	Z298, Z21 ⁴⁵⁾	0	2
B	Установка выключающей силы на требуемую величину		0	3
C	Установка рабочего хода на требуемую величину		0	4

Разрешенные комбинации и код исполнения:
A+B=07, A+C=08, B+C=06, A+B+C=12

Примечания:

- 2) Электропривод с регулятором положения содержит нагревательное сопротивление с термическим выключателем.
- 6) Действительно только для исполнения без регулятора.
- 8) При исполнении с регулятором или емкостным датчиком блокирование силовых выключателей в концевых положениях отпадает.
- 10) Умеренной (У), в том числе и теплой умеренной (ТпУ), теплой сухой умеренной (ТпСУ), мягкой теплой сухой (МТпС), экстремальной теплой сухой (ЭТпС).
- 11) Холодной умеренной (ХлУ), в том числе и теплой умеренной (ТпУ), теплой сухой умеренной (ТпСУ), мягкой теплой сухой (МТпС).
- 12) Тропической (Т) - для сухих и влажных тропических климатов (МТпС, ЭТпС, ТпПр, ТпВ, ТпВР), в том числе и теплой умеренной и теплой сухой умеренной (ТпУ, ТпСУ).
- 13) Морской (М/ТМ) холодной, умеренной и тропической морской (ХлМ, УМ, ТМ).
- 16) Обратная связь в регулятор осуществляется датчиком сопротивления (без задания кода при подборке датчика).
- 17) Обратная связь в регулятор осуществляется емкостным датчиком (при подборке датчика указывается код J).
- 25) Другое напряжение по договору с заводом-изготовителем (3x500; 3x480; 3x415 V AC).
- 32) Выключающую силу укажите в заказе. Если она не указана, будет установлена максимальная сила указанного диапазона. Пусковая сила является мин. 1.3 кратным макс. выключающей силы.
- 33) Максимальная нагрузочная сила является:
 - 0.8 кратным макс. выключающей силы в режиме работы S2-10мин., или S4-25%, 6 - 90 циклов/час.
 - 0.6 кратным макс. выключающей силы в режиме работы S4-25%, 90-1200 циклов/час.
- 35) Действительно для напряжения 3x400 V AC.
- 36) Присоединительные размеры по P-1313b; для исполнения с регулятором и емкостным датчиком по P-1405.
- 43) Конкретный ход укажите в заказе. В другом случае, будет установлен макс. ход 100мм. При исполнении с регулятором или электронным датчиком положения - токовым или емкостным датчиком всегда укажите конкретный ход.
- 45) Действительно для исполнения с регулятором.
- 51) Только для исполнения с регулятором с токовой обратной связью. У исполнения с регулятором, выходной сигнал гальванически не изолированный от входного сигнала.
- 61) Только для исполнения до 25 кН.
- 62) Резьбу муфты укажите в заказе.

Схемы включения MT



Примечания:

1. В случае, если выходной сигнал емкостного датчика (схема включения Z241a, Z250a) не используется, необходимо клеммы 81 и 82 соединить соединительным зажимом. При использовании выходного токового сигнала из преобразователя соединительный зажим устранить. Выходной сигнал гальванически не изолированный от входного сигнала.
2. При электрическом присоединении на клеммную колодку, зажим 1/60 в схеме Z269a и Z260a выведен на зажим 1.
3. Выведенный температурный предохранитель электродвигателя в схеме Z251a и Z250a для указанного типа электропривода не в силе.
4. Тормоз электродвигателя в схемах Z297, Z251a и Z250a не в силе для указанного типа электропривода.
5. Другие включения электроприводов как указаны в каталоге, возможны по договору с заводом-изготовителем.

Символическое обозначение:

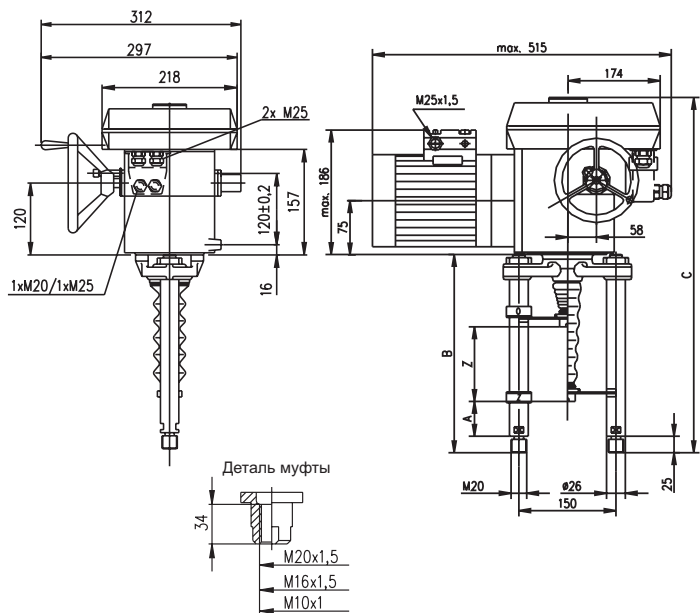
- Z5a схема включения датчика сопротивления, простого
- Z6a схема включения датчика сопротивления, двойного
- Z10a схема включения электронного датчика положения, токового, или емкостного датчика, 2-проводникового без источника
- Z21a схема включения добавочных выключателей положения для исполнения электроприводов с регулятором
- Z41a схема включения нагревательного сопротивления с термическим выключателем для электроприводов с регулятором
- Z232a схема включения местного управления для электроприводов с регулятором
- Z240a схема включения электропривода с регулятором с обратной связью через сопротивление
- Z241a схема включения электропривода с регулятором с токовой обратной связью
- Z250a схема включения электропривода с 3-фазным электродвигателем с регулятором с токовой обратной связью
- Z251a схема включения электропривода с 3-фазным электродвигателем с регулятором с обратной связью через сопротивление
- Z257b схема включения электронного датчика положения, токового, 3-проводникового без источника
- Z260a схема включения электронного датчика положения, токового, 3-проводникового с источником
- Z269a схема включения электронного датчика положения, токового, или емкостного датчика, 2-проводникового с источником
- Z279a схема включения 3-фазного электродвигателя
- Z295 схема включения 1-фазного электродвигателя
- Z297 схема включения 3-фазного электродвигателя с реверсивными контакторами
- Z298 схема включения силовых и позиционных выключателей и нагревательного сопротивления
- Z299 схема включения силовых и позиционных выключателей и нагревательного сопротивления для исполнения электропривода с местным управлением

- B1 датчик сопротивления, простой
- B2 датчик сопротивления, двойной
- B3 емкостный датчик положения, или электронный датчик положения
- S1 силовой выключатель "открыто"
- S2 силовой выключатель "закрыто"
- S3 позиционный выключатель "открыто"
- S4 позиционный выключатель "закрыто"
- S5 добавочный выключатель положения "открыто"
- S6 добавочный выключатель положения "закрыто"
- M электродвигатель
- C конденсатор
- Y тормоз электродвигателя (недействующий для данного типа электропривода)
- E1 нагревательное сопротивление
- F1 тепловая защита электродвигателя (недействующий для данного типа электропривода)
- F2 термический выключатель нагревательного сопротивления
- X клеммная колодка
- X3 клеммная колодка электродвигателя
- N регулятор положения
- I/U входные (выходные) токовые сигналы (сигналы напряжения)
- H1 обозначение крайнего положения "открыто"
- H2 обозначение крайнего положения "закрыто"
- H3 обозначение крайнего положения "местное электрическое управление"
- SA1 вращательный переключатель с ключом "дистанционное - 0 - местное" управление
- SA2 вращательный переключатель "открывает - стоп - закрывает"
- R_L нагрузочное сопротивление
- KM1, KM2 реверсивный контактор



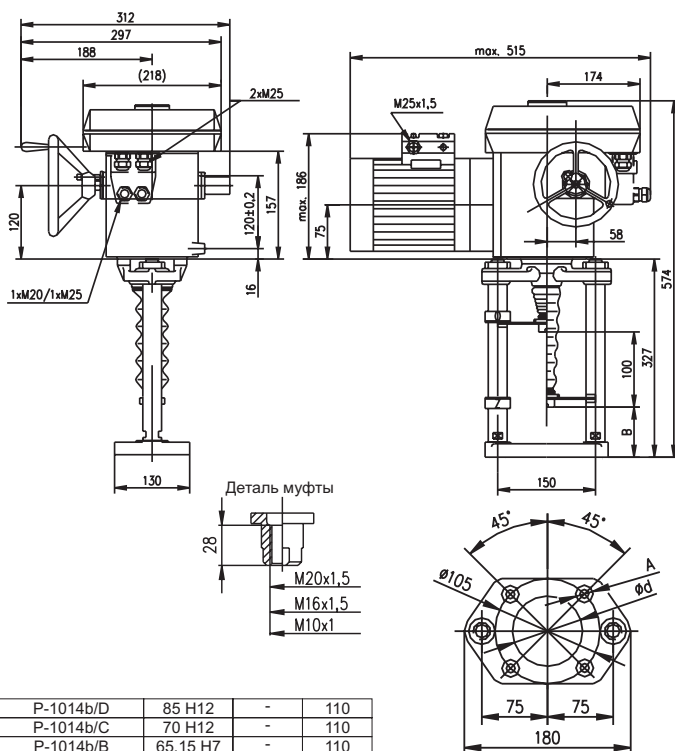
Blank area for drawing or notes.

Скисзы MT



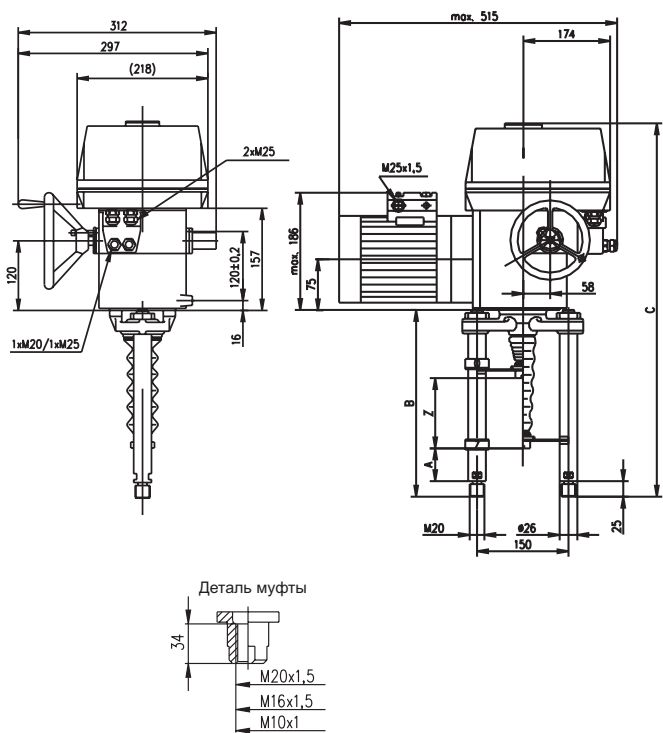
P-1013b/E	60	276	523	60
P-1013b/D	50	276	523	40
P-1013b/C	130	400	647	100
P-1013b/B	74	320	567	100
P-1013b/A	30	276	523	100
Исполнение	A	B	C	Z

P-1013b



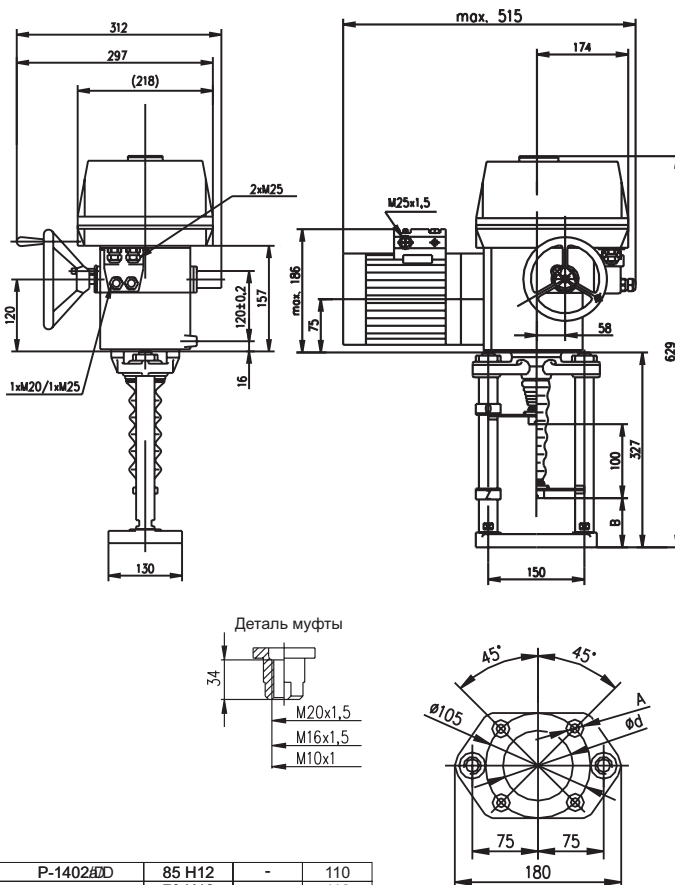
P-1014b/D	85 H12	-	110
P-1014b/C	70 H12	-	110
P-1014b/B	65.15 H7	-	110
P-1014b/A	80 H8	4x Ø13	112
Исполнение	∅d	A	B

P-1014b



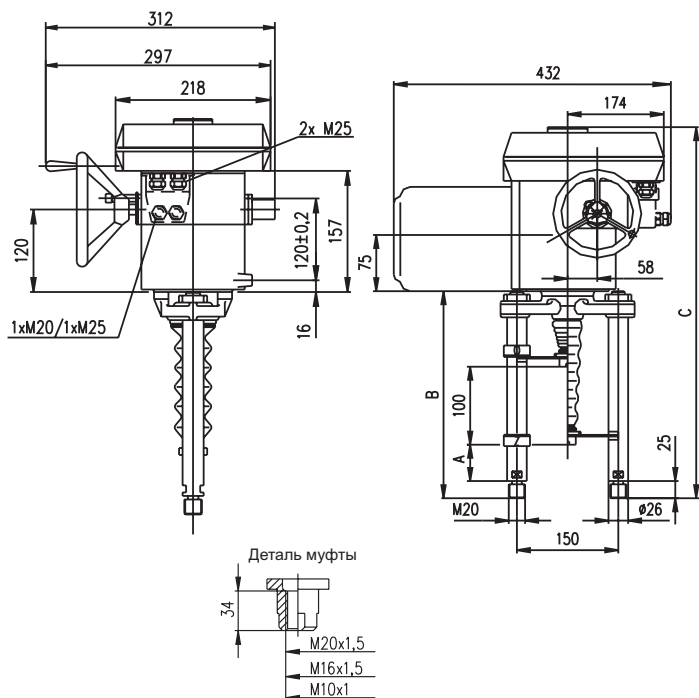
P-1400a/E	60	276	551	60
P-1400a/D	50	276	551	40
P-1400a/C	130	400	710	100
P-1400a/B	74	320	630	100
P-1400a/A	30	276	586	100
Исполнение	A	B	C	Z

P-1400a



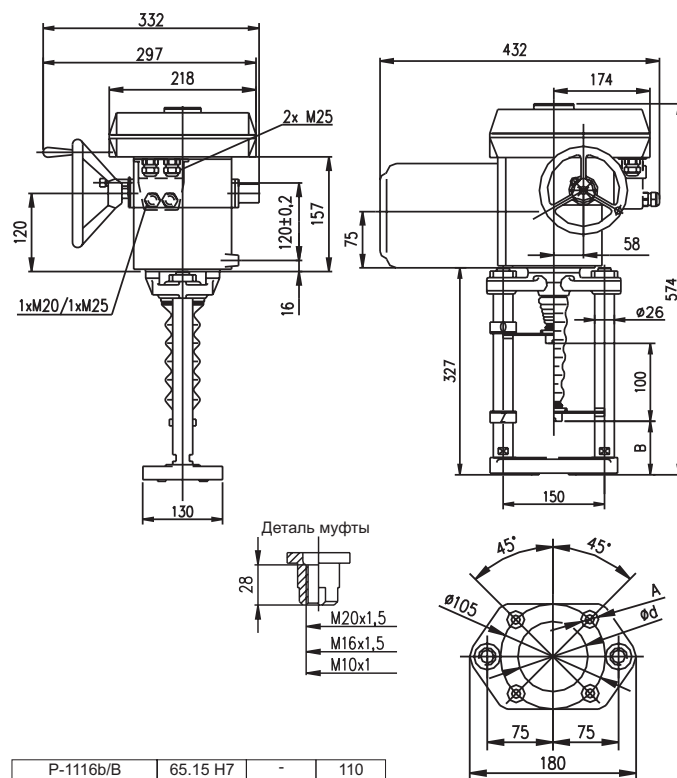
P-1402a/D	85 H12	-	110
P-1402a/C	70 H12	-	110
P-1402a/B	65.15 H7	-	110
P-1402a/A	80 H8	4x Ø13	112
Исполнение	∅d	A	B

P-1402a



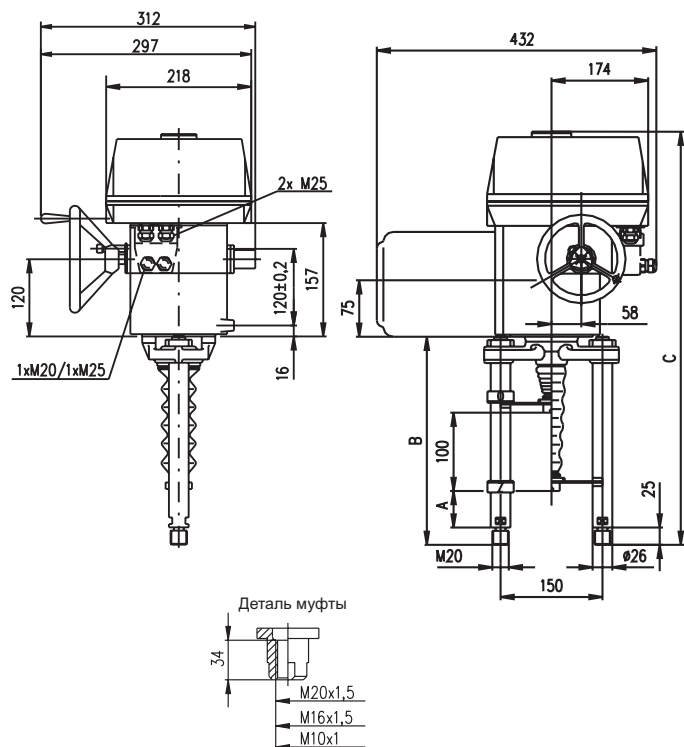
P-1115b/C	130	400	647
P-1115b/B	74	320	567
P-1115b/A	30	276	523
Исполнение	A	B	C

P-1115b



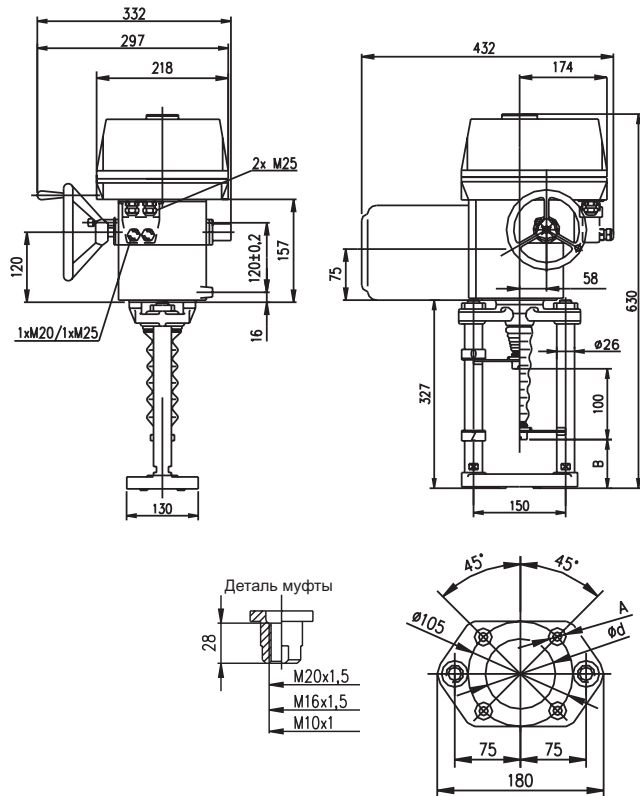
P-1116b/B	65.15 H7	-	110
P-1116b/A	80 H8	4x $\varnothing 13$	112
Исполнение	$\varnothing d$	A	B

P-1116b



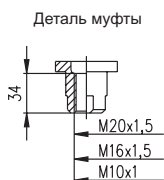
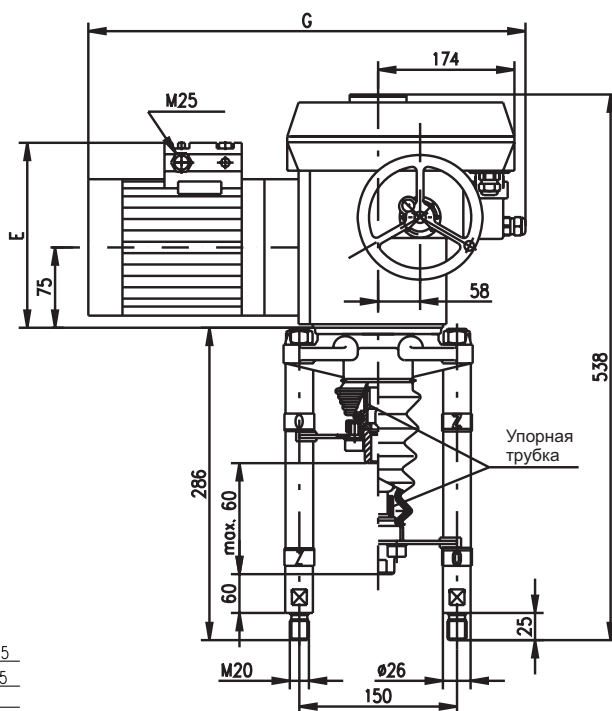
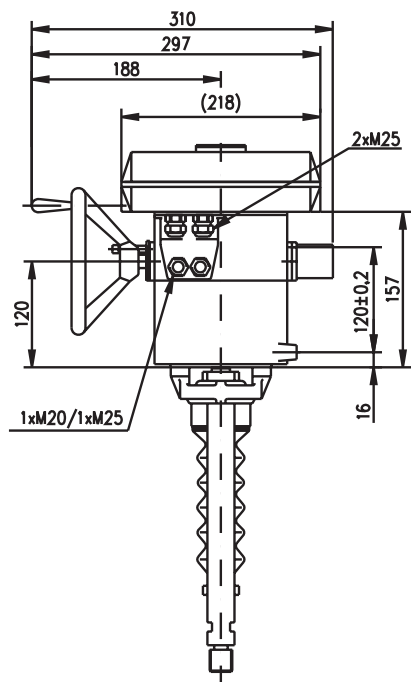
P-1403a/C	130	400	710
P-1403a/B	74	320	630
P-1403a/A	30	276	586
Исполнение	A	B	C

P-1403a



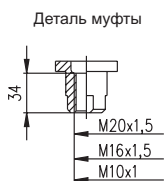
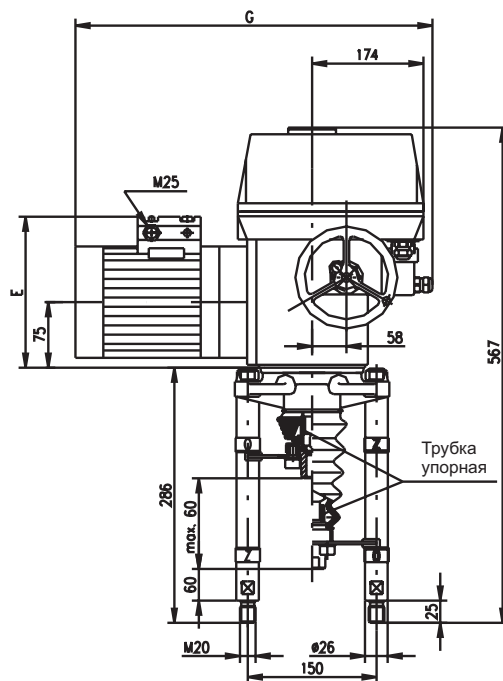
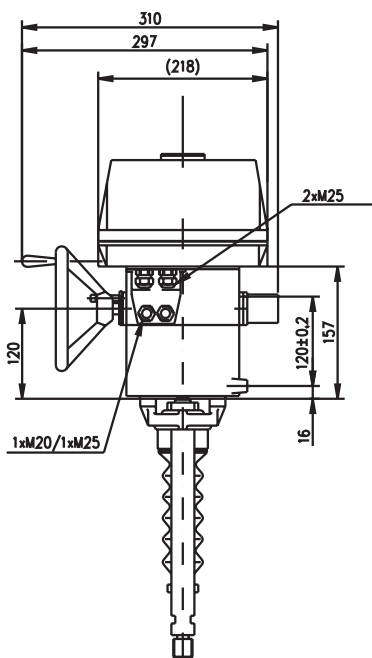
P-1401a/B	65.15 H7	-	110
P-1401a/A	80 H8	4x $\varnothing 13$	112
Исполнение	$\varnothing d$	A	B

P-1401a



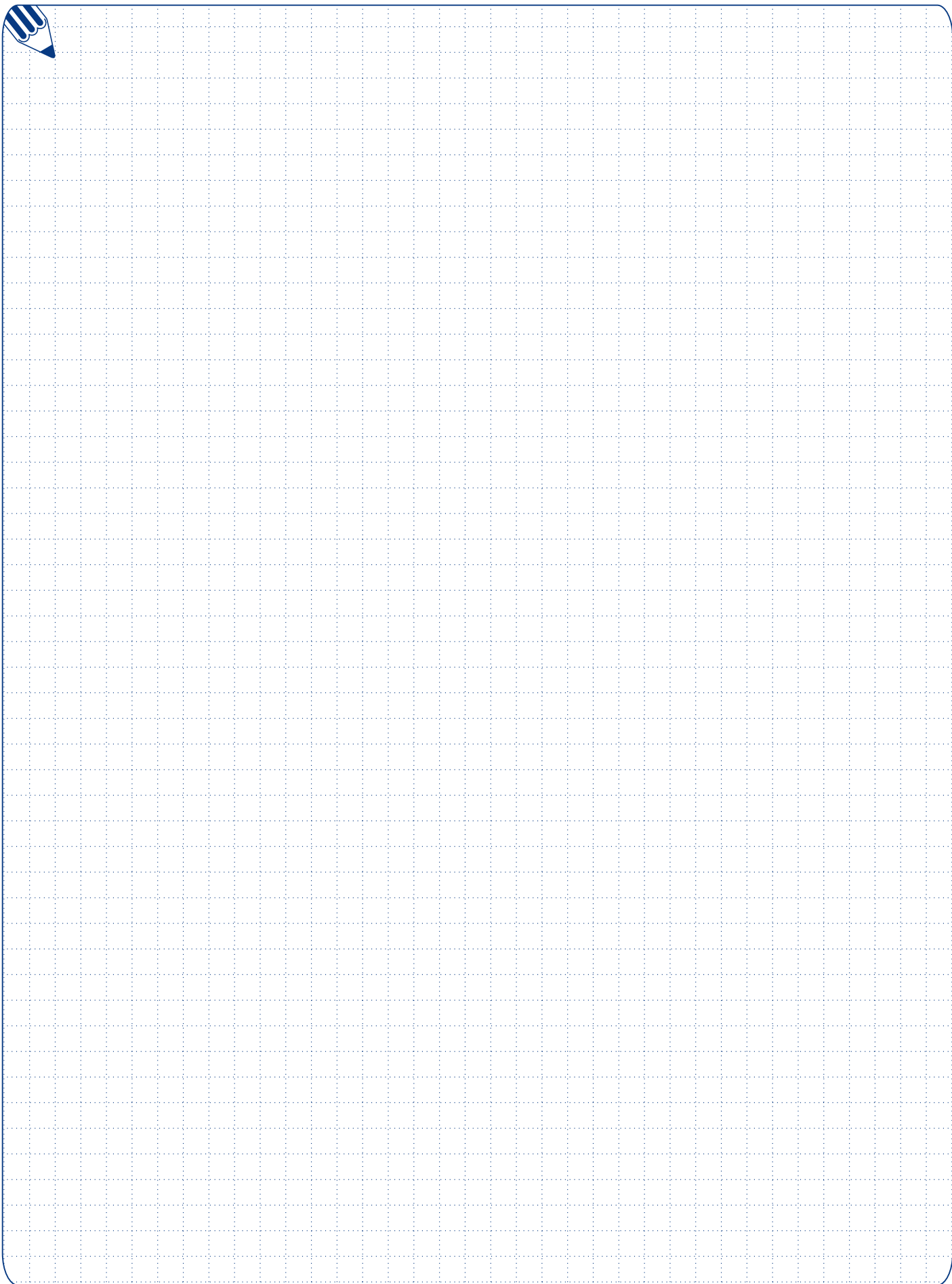
180	186	515
125	186	515
80	176	484
Скорость управления	E	G

P-1313b



180	186	515
125	186	515
80	176	504
Скорость управления	E	G

P-1405a





Стандартное оснащение:

- Напряжение 230 V AC
- Клеммное присоединение
- 2 выключатели силы
- 2 выключатели положения
- Механическое присоединение столбчатое
- Местный указатель положения
- Нагревательное сопротивление
- Управление вручную
- Степень защиты IP 55

Таблица спецификации MTR

Номер заказа	52 420.	x	-	x	x	x	x	x	x	/	x	x
--------------	---------	---	---	---	---	---	---	---	---	---	---	---

Климатическое исполнение			
Изготовление для среды умеренной (У) с температурой ¹⁰⁾	-25°C + +55°C	IP 55	0
		IP 65	1
Изготовление для среды тропической (Т) с температурой ¹²⁾	-25°C + +55°C	IP 55	6

Электрическое присоединение	Питающее напряжение	Схема включения
На клеммную колодку	230 V AC	Z296 + Z298
На коннектор		9
		8

Исполнение винта	Выключающая сила ^{32) 33)}	Номинальная скорость управления	Рабочая скорость управления	Электродвигатель			
				Мощность	Обороты	Ток	
трапециевидный винт	6 300/32	4.0 ÷ 6.3 kN	32 mm/min	16 W	1 150	0.31 A	A
	4 000/50	2.5 ÷ 4.0 kN	50 mm/min				B
	10 000/32	6.3 ÷ 10.0 kN	32 mm/min	25 W	1 250	0.41 A	C
	6 300/50	4.0 ÷ 6.3 kN	50 mm/min				D
шаровый винт	16 000/32-G	10.0 ÷ 16.0 kN	32 mm/min	16 W	1 150	0.31 A	E
	10 000/50-G	6.3 ÷ 10.0 kN	50 mm/min				F
	25 000/32-G	10.0 ÷ 25.0 kN	32 mm/min	25 W	1 250	0.41 A	G
	16 000/50-G	10.0 ÷ 16.0 kN	50 mm/min				H
	10 000/63-G	6.3 ÷ 10.0 kN	63 mm/min				J
	6 300/100-G	4.0 ÷ 6.3 kN	100 mm/min				K

Исполнение панели управления	Рабочий ход	Схема включения
Электромеханический - без местного управления	12.5 mm	Z298
	16 mm	
	25 mm	
	32 mm	
	40 mm	
	63 mm	
	80 mm	
	100 mm	

Датчик положения		Включение	Выход	Схема включения
Без датчика		-	-	-
Датчик сопротивления	Простой	-	1x100 Ω	Z5a
	Двойной		2x100 Ω	Z6a
	Простой		1x2000 Ω	Z5a
	Двойной		2x2000 Ω	Z6a
Электронный датчик положения - токовый	Без источника	2-проводник	4 - 20 mA	Z10a
	С источником			Z269a
	Без источника		0 - 20 mA	Z257b
	С источником			Z260a
	Без источника	3-проводник	4 - 20 mA	Z257b
	С источником			Z260a
	Без источника		0 - 5 mA	Z257b
	С источником			Z260a
Емкостный СРТ	Без источника	2-проводник	4 - 20 mA	Z10a
	С источником			Z269a

Продолжение на дальнейшей странице

Номер заказа 52 420. x - x x x x x / x x

Механическое присоединение	Присоединяющая высота / рабочий ход	Расстояние между столбиками /отверстие фланца	Присоединительная резьба тяги ⁶²⁾	Эскиз	
Столбчатое	30/100	150 / -	M20x1,5 M16x1,5 M10x1	P-1045b/A; P-1045b/D	A
	74/100			P-1045b/B; P-1045b/E	B
	130/100			P-1045b/C; P-1045b/H	C
Фланец	112/100	150/80 H8		P-1046b/A; P-1046b/C	L
	110/100	150/65,15 H7		P-1046b/B; P-1046b/D	M

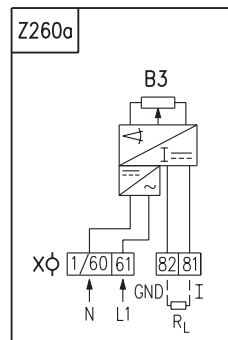
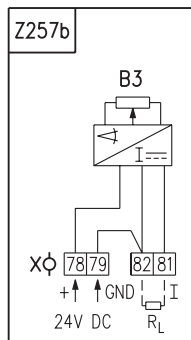
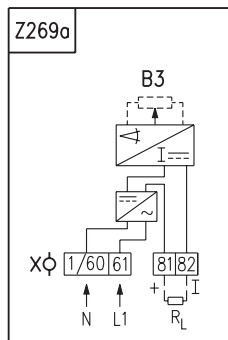
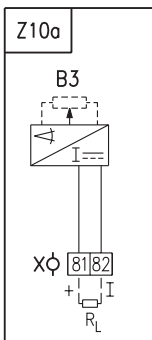
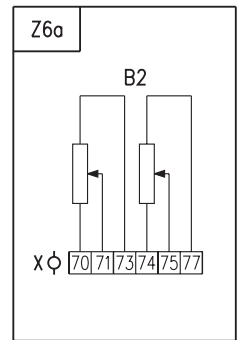
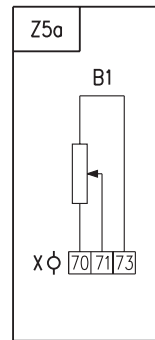
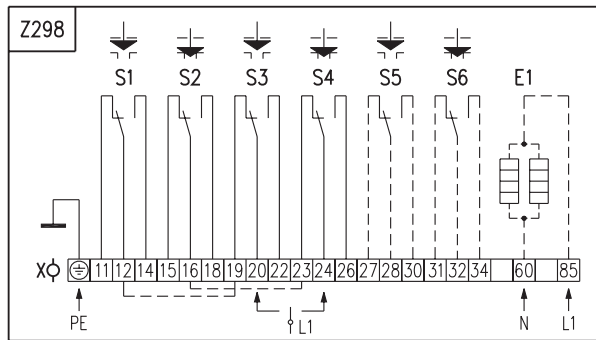
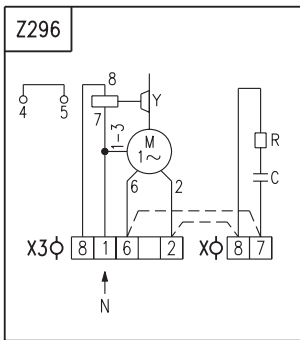
Добавочное оснащение		Схема включения		
	Без добавочного оснащения; выключающая сила установлена на максимальную величину из избранного диапазона.		0	1
A	2 добавочные выключатели положения S5, S6\	Z298	0	2
B	Установка выключающей силы на требуемую величину		0	3

Разрешенные комбинации и код исполнения: A+B=07

Примечания:

- Умеренной (У), в том числе и теплой умеренной (ТпУ), теплой сухой умеренной (ТпСУ), мягкой теплой сухой (МТпС), экстремальной теплой сухой (ЭТпС).
- Тропической (Т) - для сухих и влажных тропических климатов (МТпС, ЭТпС, ТпПр, ТпВ, ТпВР), в том числе и теплой умеренной и теплой сухой умеренной (ТпУ, ТпСУ).
- Выключающую силу укажите в заказе. Если она не указана, будет установлена максимальная сила указанного диапазона. У заказчика установить нельзя.
- Максимальная нагрузочная сила является:
 - 0.8 кратным макс. выключающей силы в режиме работы S2-10мин., или S4-25%, 6 - 90 циклов/час.
 - 0.6 кратным макс. выключающей силы в режиме работы S4-25%, 90-1200 циклов/час.
- Резьбу муфты укажите в заказе.

Схемы включения MTR



Примечания:

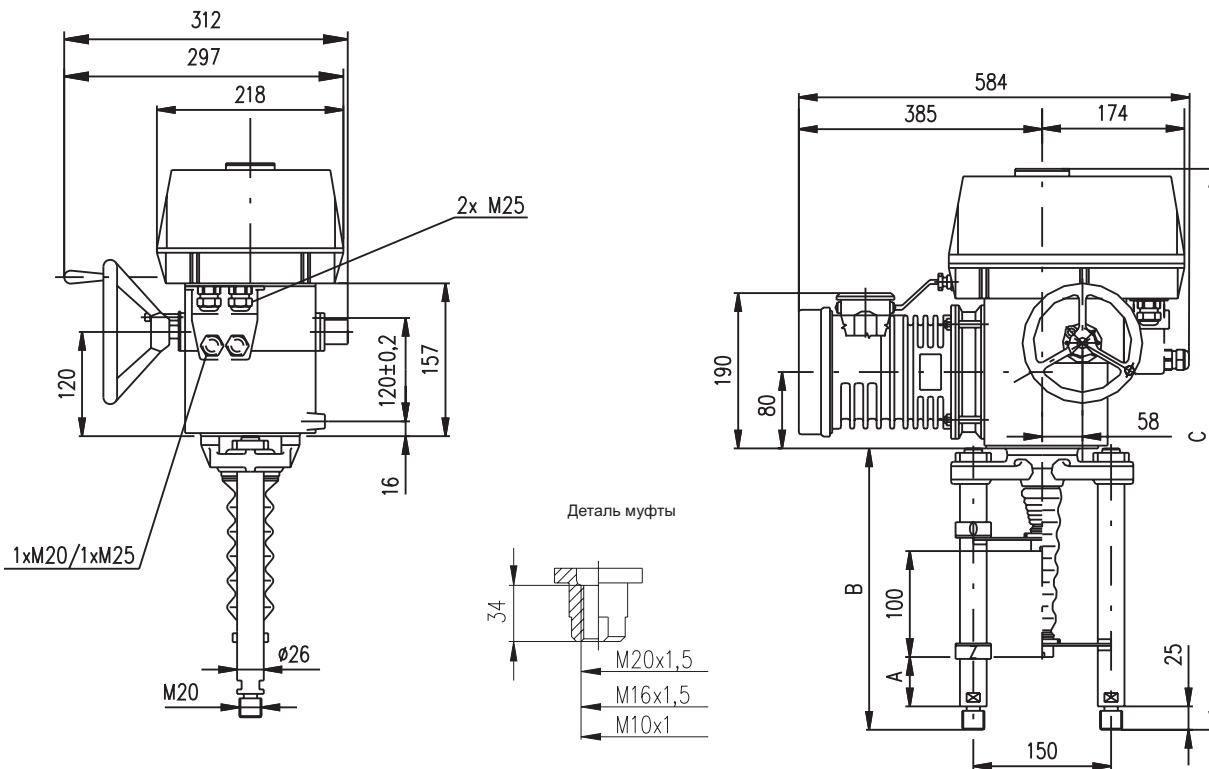
- При электрическом присоединении на клеммную колодку, зажим 1/60 в схеме Z269a и Z260a выведен на зажим 1.
- Соединение X3:6-X:7 и X3:2-X:8 в схеме включения Z296 в заводе-изготовителе невыполнено (соединение выполнить у заказчика).
- Другие включения электроприводов как указаны в каталоге, возможны по договору с заводом-изготовителем.

Символическое обозначение:

- Z5a схема включения датчика сопротивления, простого
- Z6a схема включения датчика сопротивления, двойного
- Z10a схема включения электронного датчика положения, токового, или емкостного датчика, 2-проводникового без источника
- Z257b схема включения электронного датчика положения, токового, 3-проводникового без источника
- Z260a схема включения электронного датчика положения, токового, 3-проводникового с источником
- Z269a схема включения электронного датчика положения, токового, или емкостного датчика, 2-проводникового с источником
- Z296 схема включения электродвигателя
- Z298 схема включения силовых и позиционных выключателей и нагревательного сопротивления

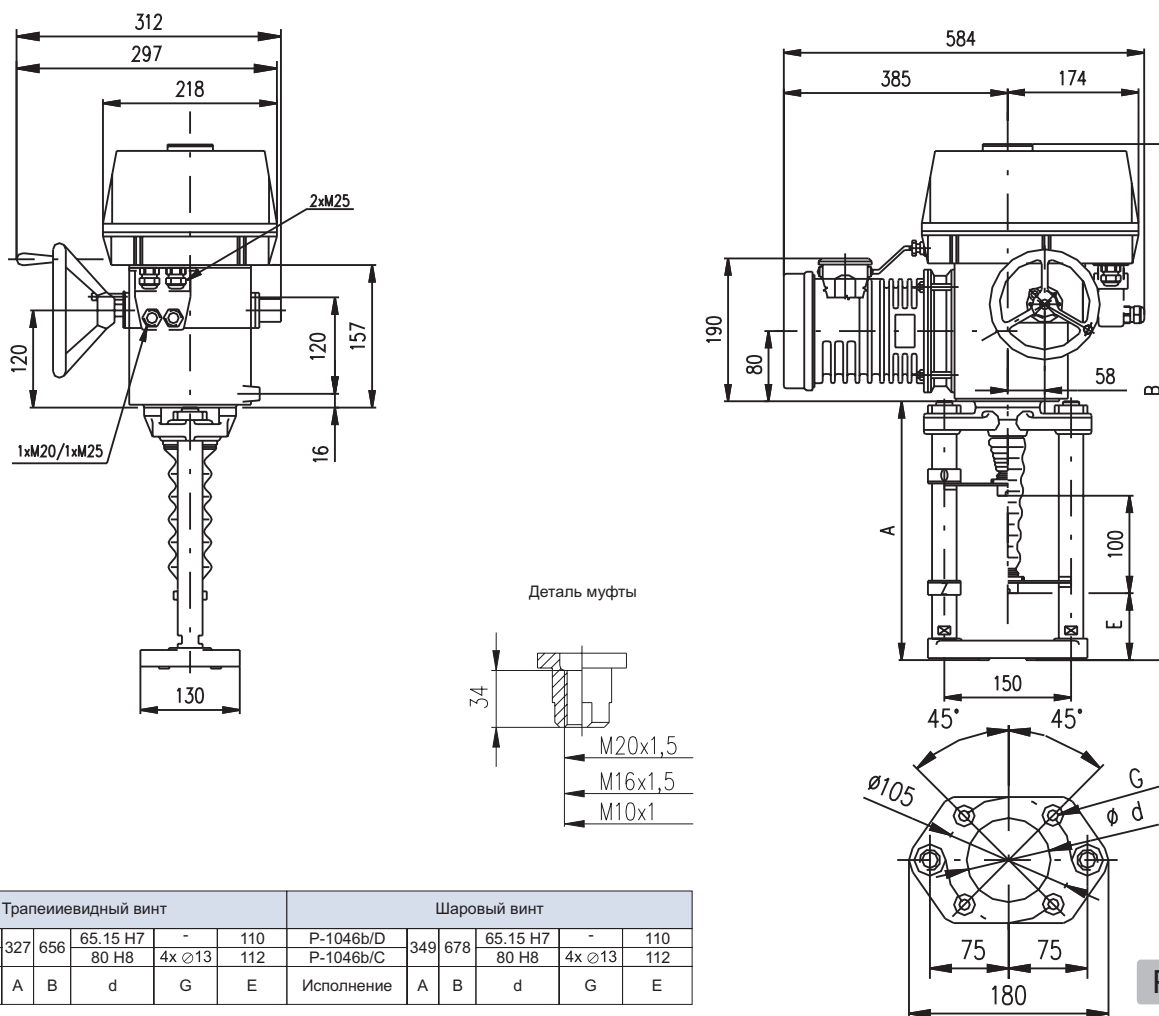
- B1 датчик сопротивления, простой
- B2 датчик сопротивления, двойной
- B3 емкостный датчик положения, или электронный датчик положения
- S1 силовой выключатель "открыто"
- S2 силовой выключатель "закрыто"
- S3 позиционный выключатель "открыто"
- S4 позиционный выключатель "закрыто"
- S5 добавочный выключатель положения "открыто"
- S6 добавочный выключатель положения "закрыто"
- M электродвигатель
- C конденсатор
- Y тормоз электродвигателя
- E1 нагревательное сопротивление
- X клеммная колодка
- X3 клеммная колодка электродвигателя
- I/U входные/выходные токовые сигналы/сигналы напряжения
- R сопротивление
- R_L нагрузочное сопротивление

Зскизы MTR



Трапециевидный винт			Шаровый винт				
P-1045b/C	130	378	680	P-1045b/H	130	400	702
P-1045b/B	74	320	622	P-1045b/E	74	344	646
P-1045b/A	30	276	578	P-1045b/D	30	300	602
Исполнение	A	B	C	Исполнение	A	B	C

P-1045b



По вопросам продаж и поддержки обращайтесь:

Астана +7(7172)727-132, Волгоград (844)278-03-48, Воронеж (473)204-51-73,
 Екатеринбург (343)384-55-89, Казань (843)206-01-48, Краснодар (861)203-40-90,
 Красноярск (391)204-63-61, Москва (495)268-04-70, Нижний Новгород (831)429-08-12,
 Новосибирск (383)227-86-73, Ростов-на-Дону (863)308-18-15, Самара (846)206-03-16,
 Санкт-Петербург (812)309-46-40, Саратов (845)249-38-78, Уфа (347)229-48-12

Единый адрес: rdg@nt-rt.ru
www.regada.nt-rt.ru