

Ex II 2G Ex d IIC T5 Gb + Ex II 2G c



Стандартное оснащение:

- Напряжение 220 V AC
- Клеммное присоединение
- 2 выключателя момента
- 2 выключателя положения
- 2 добавочные выключатели положения
- Механическое присоединение фланцевое
- Нагревательное сопротивление с термическим выключателем
- Тепловая защита электродвигателя
- Местный указатель положения
- Управление вручную
- Степень защиты IP 67

Таблица спецификации UM 1-Ex

| Номер заказа | | 136. x - x x x x x / x x | | | | | | | | | |
|--|---|---|---|------------------------------------|--|---|--|--|--|--|--|
| Изготовление для среды | Климатическое исполнение ¹⁰⁾ | Температура окружающей среды | Коррозионная категория | | | | | | | | |
| | умеренной (У) | -25°C ÷ +55°C | C3 | 1 | | | | | | | |
| | холодной умеренной (ХЛУ) | -45°C ÷ +45°C | C3 | 3 | | | | | | | |
| | тропической (Т) | -25°C ÷ +55°C | C3 | 6 | | | | | | | |
| | морской (М/ТМ) | -50°C ÷ +55°C | C4 | 7 | | | | | | | |
| | холодной (Хл) | -50°C ÷ +40°C | C3 | 8 | | | | | | | |
| Электрическое присоединение | | Питающее напряжение | | Схема включения | | | | | | | |
| На клеммную колодку | | 230 V AC | | Z404 + Z403b | | 0 | | | | | |
| | | 220 V AC | | | | L | | | | | |
| | | 3x400 V AC | | Z78m + Z403b | | 1 | | | | | |
| | | 3x380 V AC | | | | M | | | | | |
| Электродвигатель 230 (220) V AC - 40 W | | Электродвигатель 3x400 (3x380) V AC - 73 W | | Частота вращения выходного вала | | | | | | | |
| Выключающий момент ³²⁾ | Макс. нагрузочный момент ³³⁾ | Выключающий момент ³²⁾ | Макс. нагрузочный момент ³³⁾ | | | | | | | | |
| 16 ÷ 32 Nm | 26 Nm | 32 ÷ 64 Nm | 54 Nm | 10 min ⁻¹ | | A | | | | | |
| 8 ÷ 16 Nm | 13 Nm | 16 ÷ 32 Nm | 26 Nm | 20 min ⁻¹ | | B | | | | | |
| 4 ÷ 8 Nm | 6 Nm | 8 ÷ 16 Nm | 13 Nm | 40 min ⁻¹ | | C | | | | | |
| 2 ÷ 4 Nm | 3 Nm | 4 ÷ 8 Nm | 6 Nm | 80 min ⁻¹ | | D | | | | | |
| Диапазон числа оборотов ⁴¹⁾ выходного вала | | Возможная настройка фиксированного хода | | | | | | | | | |
| 3.125 ÷ 100 | | 3.125; 6.25; 12.5; 25; 50; 100 | | | | A | | | | | |
| 4 ÷ 128 | | 4; 8; 16; 32; 64; 128 | | | | B | | | | | |
| 5 ÷ 160 | | 5; 10; 20; 40; 80; 160 | | | | C | | | | | |
| Датчик положения | | Включение | Выход | Схема включения | | | | | | | |
| Без датчика | | - | - | - | | A | | | | | |
| Резистивный | Простой | - | 1 x 100 Ω | Z5a | | B | | | | | |
| | | | 1 x 2 000 Ω | | | F | | | | | |
| | Двойной | | 2 x 100 Ω | Z6a | | K | | | | | |
| | | | 2 x 2 000 Ω | | | P | | | | | |
| Электронный с R/I преобразователем | Без источника | 2-проводник | 4 - 20 mA | Z10a | | S | | | | | |
| | | | 0 - 20 mA | | | T | | | | | |
| | | 3-проводник | 4 - 20 mA | Z257b | | V | | | | | |
| | | | 0 - 5 mA | | | Y | | | | | |
| | С источником | 2-проводник | 4 - 20 mA | Z260b | | Q | | | | | |
| | | | 0 - 20 mA | | | U | | | | | |
| | | 3-проводник | 4 - 20 mA | Z260b | | W | | | | | |
| | | | 0 - 5 mA | | | Z | | | | | |
| Емкостный СРТ | Без источника | 2-проводник | 4 - 20 mA | Z10a | | I | | | | | |
| | С источником | | 4 - 20 mA | Z260b | | J | | | | | |

По вопросам продаж и поддержки обращайтесь:

Астана +7(7172)727-132, Волгоград (844)278-03-48, Воронеж (473)204-51-73, Екатеринбург (343)384-55-89,
Казань (843)206-01-48, Краснодар (861)203-40-90, Красноярск (391)204-63-61, Москва (495)268-04-70,
Нижний Новгород (831)429-08-12, Новосибирск (383)227-86-73, Ростов-на-Дону (863)308-18-15,
Самара (846)206-03-16, Санкт-Петербург (812)309-46-40, Саратов (845)249-38-78, Уфа (347)229-48-12

Единый адрес: rdg@nt-rt.ru

www.regada.nt-rt.ru

Продолжение
на дальнейшей странице

Номер заказа 136. x - x x x x x / x x

| Механическое присоединение | Фланец | | Форма присоединительной детали | | Эскиз | | |
|---------------------------------|--|---------------------------------|--------------------------------|---------------------------|---------------------------------|--------|---|
| Фланец ISO 5210 | F05/F07 | центровочный буртик до арматуры | N | B3 ø16 | P-1497 | A | |
| | | | | B4 ø25 | | B | |
| F10 | Y/70 | | B3 ø20 | P-1497 | C | | |
| Фланец ISO 5210 (нестандартное) | F07/F10 (G0) ⁶⁵⁾ с адаптером | | Y/55 | A | ø10 | P-1500 | D |
| | | | | | Tr20x4 LH | | E |
| | | | | | Tr24x4 LH | | F |
| | | | | | Tr24x5 LH | | G |
| | | | | | Tr25x5 LH | | H |
| Tr26x5 LH | J | | | | | | |
| Фланец DIN 3338 | F10 | | Y/70 | C | 14/ø28/ø42 | P-1497 | M |
| Нестандартное | G0 | Y/70 | E | ø20 | P-1497 | K | |
| | | | C | 14/ø28/ø42 | | L | |
| | F05/F07 | N | | ø20 | P-1497 | N | |
| | | | | ø30 | | V | |
| F10 | Y/70 | | ø20 | P-1497 | Q | | |
| | | | ø30 | | R | | |
| OST 26-07-763 | "M" 64x30/4xM6 | N | 5x зуб | 11x11 35°/37°; ø32/ø25 | P-1499 P-1499 ⁶⁷⁾ | S T | |

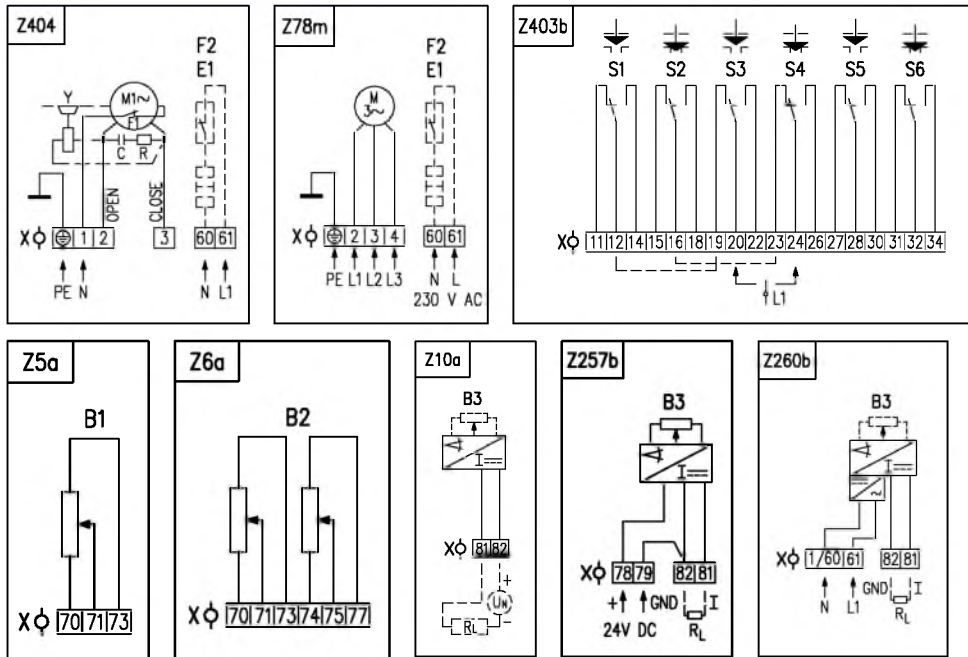
| Добавочное оснащение | | | |
|--|---|---|---|
| A | Установка рабочего хода на требуемую величину | 0 | 1 |
| B | Установка выключающего момента на требуемую величину | 0 | 3 |
| H | Позолоченные контакты выключателей - DB41. Детали по консультации с заводом-производителем. | 4 | 0 |
| Разрешенные комбинации и код исполнения: A+B=04; A+H=41; B+H=42; A+B+H=44 | | | |

| Добавочное оснащение | |
|---|--|
| Кабельные втулки для неармированного кабеля - нужно уточнить в заявке | |
| Кабельные втулки для армированного кабеля - нужно уточнить в заявке | |
| Заглушки - нужно уточнить в заявке | |

Примечания:

- 1) Тип кабельных втулок или заглушек нужно уточнить в заявке. Их марку выбрать из предложенного ассортимента показанного в "Общих указаниях на страничке Но 6".
- 10) Смотри "Рабочая окружающая среда" стр.2 в "Общие указания".
- 32) Выключающий момент укажите в заказе. Если он не указан, будет установлен максимальный момент указанного диапазона.
- 33) Указанным моментом возможно загружать электропривода в режиме S2-10 мин., или S4-25%, 6-90 циклов/час. При регулирующей эксплуатации в режиме S4-25%, 90 - 1200 циклов/час нагрузочный момент равный 0.7 максимального нагружающего момента.
- 41) Микровыключатели положения S3, S4 настраиваются на специфицированное число рабочих оборотов. Если число оборотов в заказе не указано, настраиваются на 12,5; 16; 20 оборотов. При настройке числа оборотов помимо числа указанного в Таб., относительно понизится омическая величина датчика.
- 67) Максимальный размер выдвижного шпинделя 50 мм.

Схемы включения UM 1-Ex



Электрическое присоединение:

На клеммную колодку с 32 клеммами и сечением присоединительного провода макс. 2,5 мм², через 3 кабельные втулки:

- M20x1,5 для диаметра кабеля от 3,2 по 8,7 мм
- M20x1,5 для диаметра кабеля от 6,1 по 11,7 мм
- M20x1,5 для диаметра кабеля от 6,5 по 14,0 мм

Примечания:

1. Тепловая защита однофазного электродвигателя (Z404) стандартно встроена в электродвигателе с нулевым проводом. Тепловая защита трехфазного электродвигателя стандартно встроена.
2. В случае изготовления ЭП UM 1-Ex с двойным датчиком положения, клеммы 30 и 34 добавочных выключателей положения не выведены.
3. Моментное выключение нет оснащено механическим блокирующим механизмом.

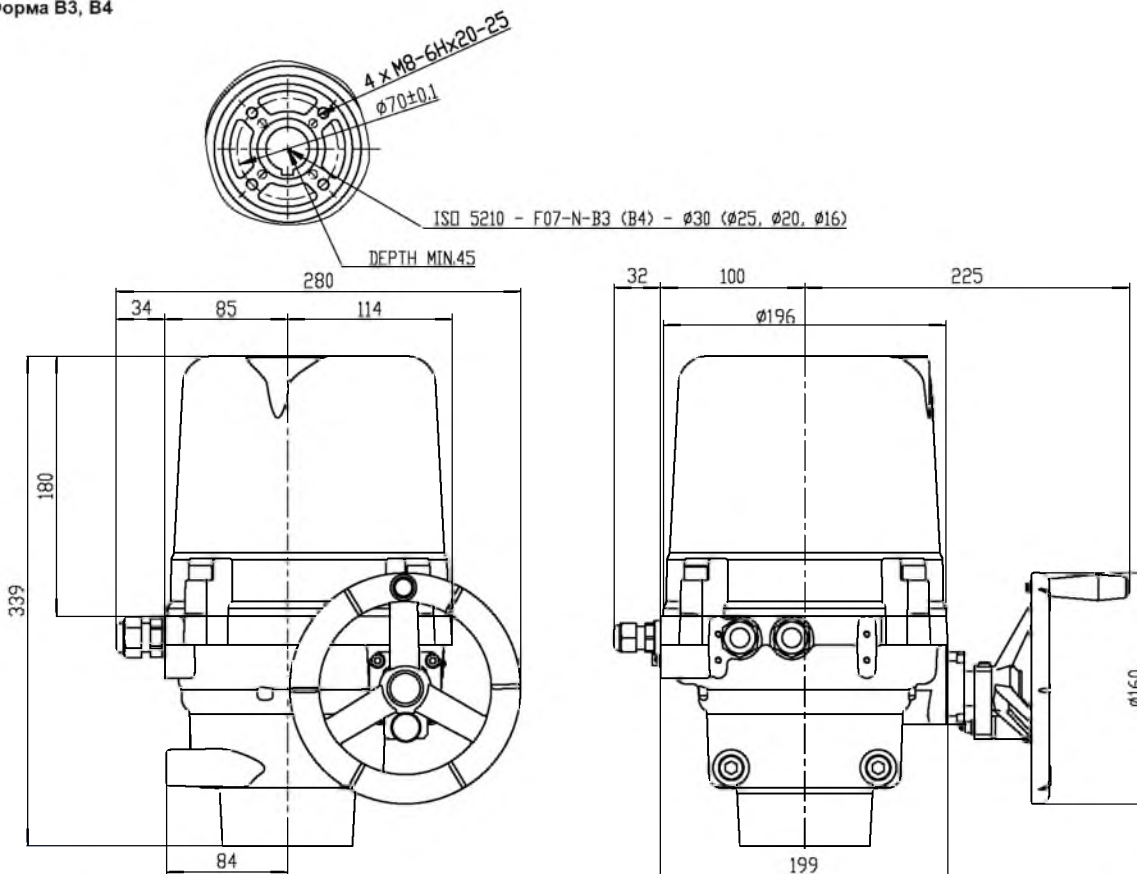
Символическое обозначение:

- Z5aсхема включения резистивного датчика, простого
- Z6aсхема включения резистивного датчика, двойного
- Z10aсхема включения электронного датчика положения или емкостного датчика CPT - 2-проводникового без источника
- Z78mсхема включения трехфазного электродвигателя
- Z257bсхема включения электронного датчика положения - 3-проводникового без источника
- Z260bсхема включения электронного датчика положения - 3-проводникового с источником
- Z403bсхема включения выключателей положения и момента
- Z404схема включения однофазного электродвигателя

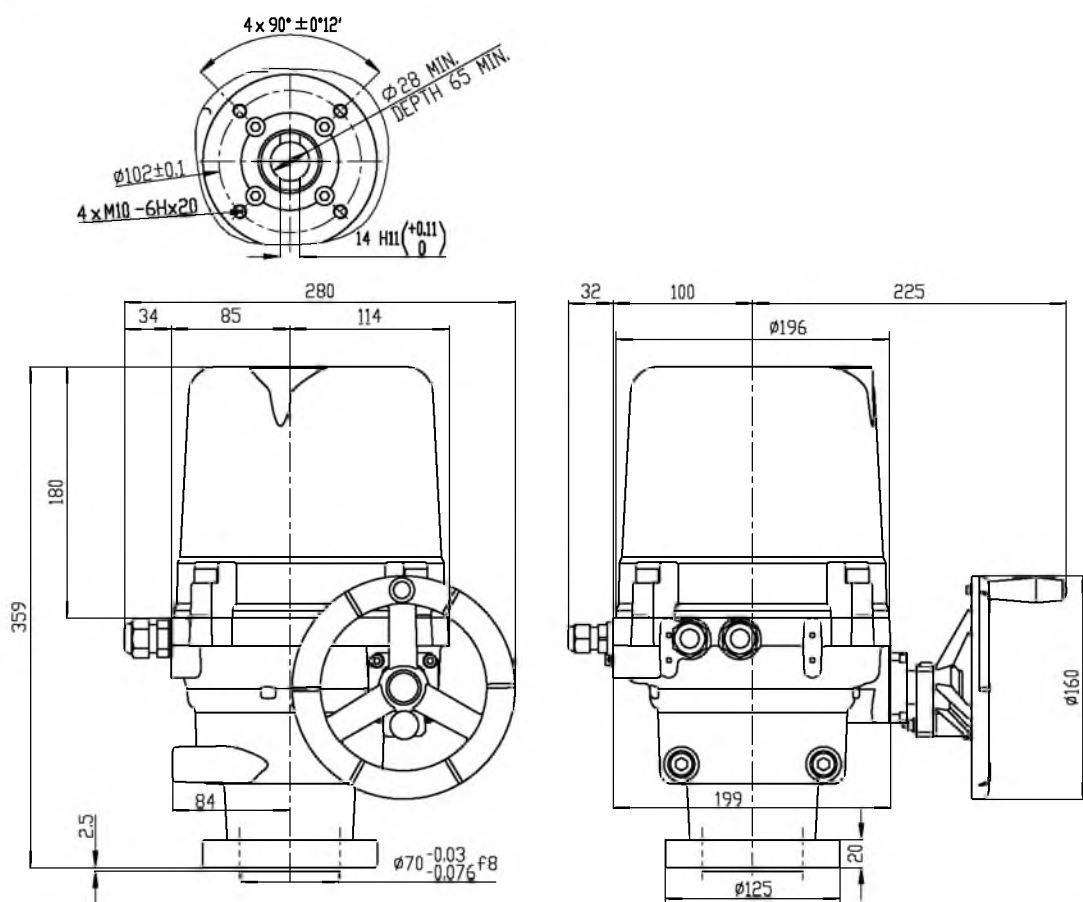
- B1датчик резистивный, простой
- B2датчик резистивный, двойной
- B3электронный датчик положения или емкостный датчик положения CPT
- S1выключатель момента в направлении "открыто"
- S2выключатель момента в направлении "закрыто"
- S3выключатель положения "открыто"
- S4выключатель положения "закрыто"
- S5добавочный выключатель положения "открыто"
- S6добавочный выключатель положения "закрыто"
- Mэлектродвигатель
- Cконденсатор
- Yтормоз электродвигателя
- E1нагревательное сопротивление
- F1тепловая защита электродвигателя
- F2термический выключатель нагревательного сопротивления
- Xклеммная колодка
- Rсопротивление
- R_Lнагрузочное сопротивление

Зскизы UM 1-Ex

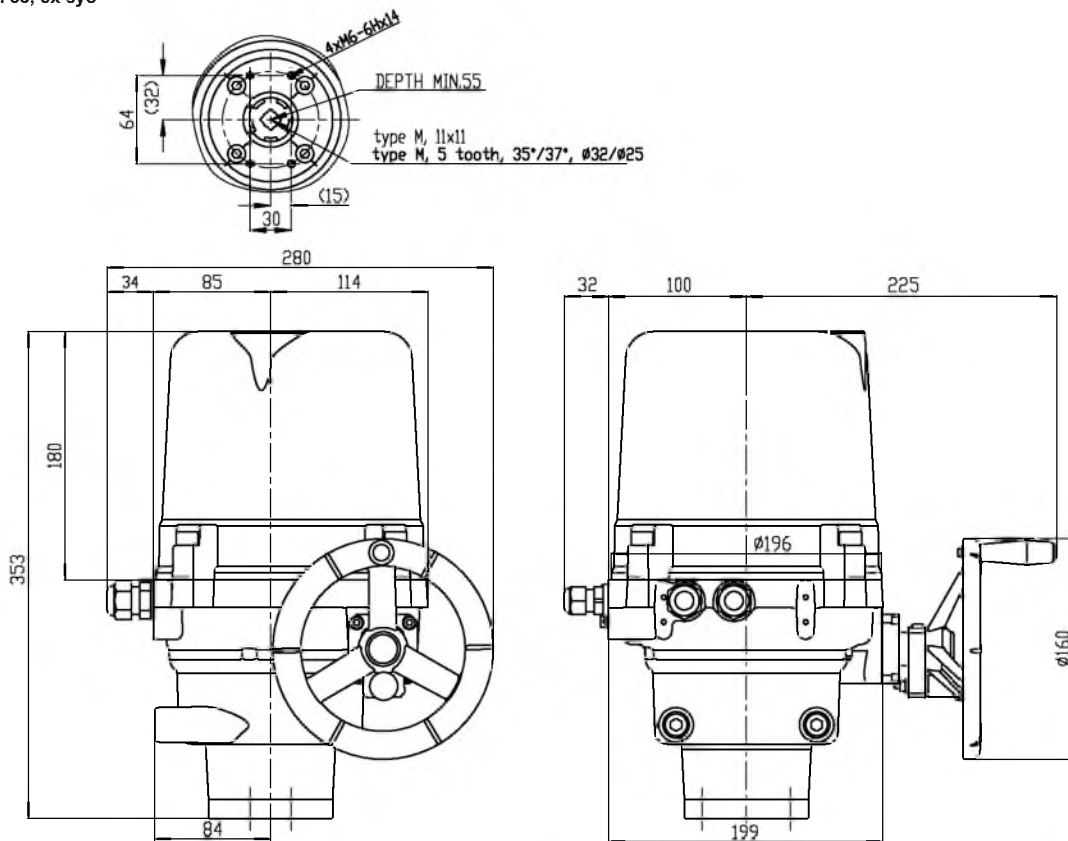
ISO 5210, Форма B3, B4



DIN 3338, Форма C

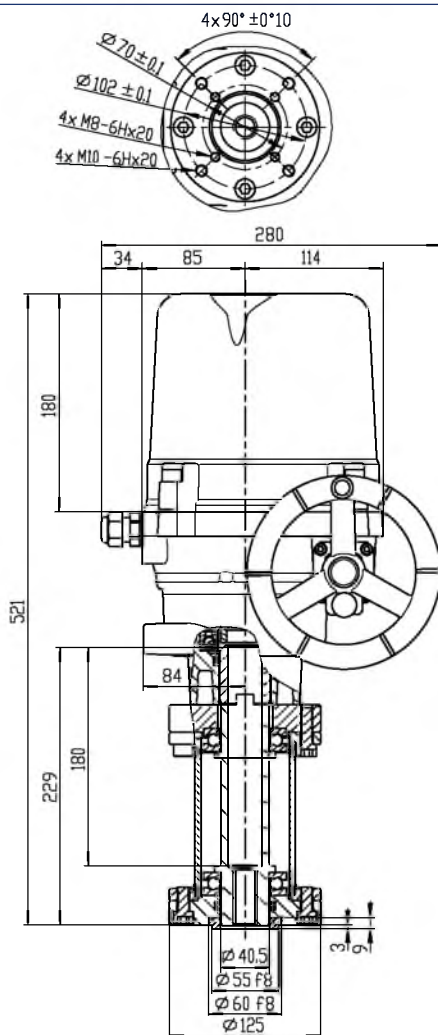


OST 26-07-763, 5x зуб



P-1499

ISO 5210, Форма А



P-1500

По вопросам продаж и поддержки обращайтесь:

Астана +7(7172)727-132, Волгоград (844)278-03-48, Воронеж (473)204-51-73, Екатеринбург (343)384-55-89, Казань (843)206-01-48, Краснодар (861)203-40-90, Красноярск (391)204-63-61, Москва (495)268-04-70, Нижний Новгород (831)429-08-12, Новосибирск (383)227-86-73, Ростов-на-Дону (863)308-18-15, Самара (846)206-03-16, Санкт-Петербург (812)309-46-40, Саратов (845)249-38-78, Уфа (347)229-48-12

Единый адрес: rdg@nt-rt.ru

www.regada.nt-rt.ru