

2. ELEKTROMAGNETICKÉ VENTILY TROJCESTNÉ \ 3-WAY SOLENOID VALVES

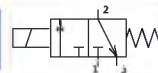
Použitie

- Elektromagnetické ventily trojcestné sa používajú pre dvojpolohové ovládanie prietoku plyných a kvapalných médií, pričom striedavo plnia a vyprázdňujú tlakový priestor. Ovládacím prvkom ventilu je elektromagnet.

Application

- Three way solenoid valves are electromagnetic shut-off valves with on-off function, which can be used for neutral gas and liquid media.

2.1-1 Elektromagnetické ventily trojcestné priamoovládané - subminiaturne 3-way solenoid valves direct acting



v základnej polohe uzatvorené
normally closed



Medium

- voda, vzduch, neagresívne média

Použité materiály

- tesnenie - FPM
- teleso, vedenie jadra - mosadz
- vnútorné časti - antikorozná oceľ, mosadz

Elektrické údaje

- štandardné napätie - 230 V AC ; 24 V DC
- príkon - 4 VA; 2,9 W
- krytie - IP 65 (so zastrčkou)
- zaťaženie trvale

Poloha

- ľubovoľná

Teplota okolia

- -10 °C až +40 °C

Medium

- water, air, neutral fluids

Materials

- seal - FPM
- body, armature guide - brass
- internal parts - stainless steel, brass

Electric data

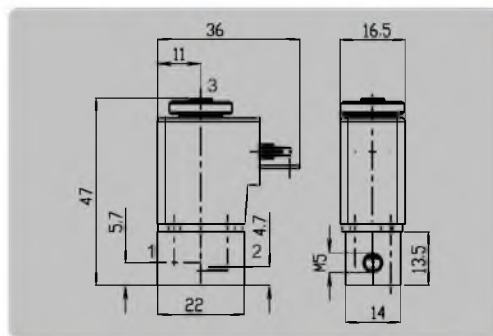
- standard voltage - 230 V AC ; 24 V DC
- power consumption - 4 VA; 2,9 W
- enclosure - IP 65 (with connector)
- duty rating 100 %

Mounting position

- optional

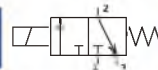
Ambient temperature

- -10 °C to +40 °C



Typ Type	Pripojenie Connection	Svetlosť Diameter DN [mm]	Pracovný tlak Operating pressure		Prietok Flow factor Kv [m ³ /h] 1-2 / 2-3	Napätie Voltage	Teplota média Fluid temperature [°C]	Hmotnosť Weight kg
			min. [MPa]	max. [MPa]				
3VE1P	M 5	1	0	0.8	0.026 / 0.024	AC/DC	90	0.06

2.1-2 Elektromagnetické ventily trojcestné priamoovládané - miniaturne 3-way solenoid valves direct acting



v základnej polohe uzatvorené
normally closed



Medium

- voda, vzduch, neagresívne média

Použité materiály

- teleso, vedenie jadra - mosadz
- vnútorné časti - antikorozná oceľ, mosadz
- tesnenie - FPM

Elektrické údaje

- štandardné napätie - 230 V AC; 24V DC
- krytie - IP 00 (IP 65 so zastrčkou)
- zaťaženie trvale

Poloha

- ľubovoľná

Teplota okolia

- -10°C až +50°C

Medium

- water, air, neutral fluids

Materials

- body, armature guide - brass
- internal parts - stainless steel, brass
- seal - FPM

Electric data

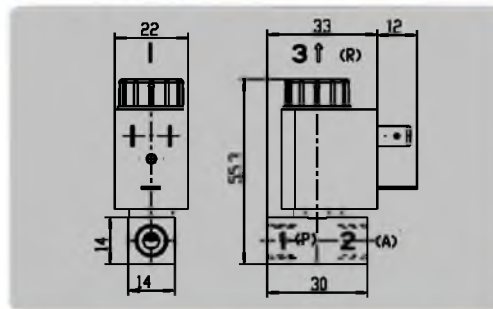
- standard voltage - 230 V AC; 24 V DC
- enclosure - IP 00 (IP 65 with connector)
- duty rating 100%

Mounting position

- optional

Ambient temperature

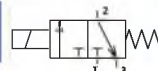
- -10°C to +50°C



Typ Type	Pripojenie Connection	Svetlosť Diameter DN [mm]	Pracovný tlak Operating pressure [MPa]		Prietok Flow factor Kv [m ³ /h]	Príkon Power consumption	Teplota média Fluid temperature [°C]	Hmotnosť Weight kg
			min. [MPa]	max. [MPa]				
3VE1,2M1	G 1/8	1,2	0 - 1,0	0,04	6 VA 2.5 W	90	0.15	
3VE1,6M1		1,6	0 - 0,5	0,06				
3VE2M1		2	0 - 0,3	0,09				
3VE1,2M2	G 1/8	1,2	0 - 1,2	0,04	9,4 VA 6 W	90	0.15	
3VE1,6M2		1,6	0 - 0,8	0,06				
3VE2M2		2	0 - 0,5	0,09				

Pozn.: Pripojenie M10x1 na zvláštnu požiadavku a odsúhlasenie výrobcom./ Connection M10x1 upon request and only after approval by the producer

2.1-3 Elektromagnetické ventily trojcestné priamoovládané - miniaturne 3-way solenoid valves direct acting



v základnej polohe uzatvorené
normally closed



Medium

- voda, vzduch, neagresívne média

Použité materiály

- tesnenie - FPM
- teleso, vedenie jadra - mosadz
- vnútorné časti - antikorozná oceľ, mosadz

Elektrické údaje

- štandardné napätie - 230V AC; 24V DC
- príkon - 9,4 VA; 6 W
- krytie - IP 65 (so zastrčkou)
- zaťaženie trvale

Poloha

- ľubovoľná

Teplota okolia

- -10 °C až +50 °C

Medium

- water, air, neutral fluids

Materials

- seal - FPM
- body, armature guide - brass
- internal parts - stainless steel, brass

Electric data

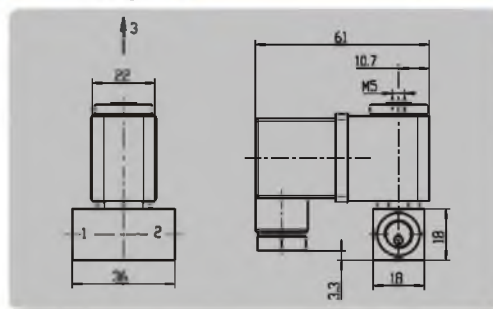
- standard voltage - 230 V AC ; 24 V DC
- power consumption - 9,4 VA; 6 W
- enclosure - IP 65 (with connector)
- duty rating 100 %

Mounting position

- optional

Ambient temperature

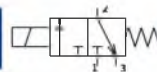
- -10 °C to +50 °C



Typ Type	Pripojenie Connection	Svetlosť Diameter DN [mm]	Pracovný tlak Operating pressure [MPa]		Prietok Flow factor Kv [m ³ /h]	Napätie Voltage	Teplota média Fluid temperature [°C]	Hmotnosť Weight kg
			min. [MPa]	max. [MPa]				
3VE1,2M	G 1/8	1,2	0	1	0.04	AC/DC	90	0.17
3VE1,6M		1,6	0	0.8	0.07			
3VE2M		2	0	0.6	0.09			

Pozn.: Pripojenie M10x1 na zvláštnu požiadavku a odsúhlasenie výrobcom./ Connection M10x1 upon request and only after approval by the producer.

2.1-4 Elektromagnetické ventily trojcestné priamoovládané - miniatúrne 3-way solenoid valves direct acting



v základnej polohe uzatvorené
normally closed



Médium

- voda, vzduch, neagresívne média

Používané materiály

- teleso, vedenie jadra - mosadz,
- vnútorné časti - antikorózna oceľ, mosadz
- tesnenie - FPM

Elektrické údaje

- štandardné napätie - 230V AC, 24V DC

- príkon - 6W; 9,4VA
- krytie - IP 00 bez zástrčky
- IP 65 so zástrčkou

- zaťaženie - invalé

Doba spínania

- otvorenie - 5 až 10 ms
- uzatvorenie - 8 ms

Poloha

- ľubovoľná

Teplota okolia

- -10°C až +50°C

Medium

- water, air, neutral fluids

Materials

- body, armature guide - brass
- internal parts - stainless steel, brass
- seal - FPM

Electric data

- standard voltage - 230V AC, 24V DC

- power consumption - 6W; 9,4VA
- enclosure - IP 00 without connector
- IP 65 with connector

- duty rating 100%

Response times

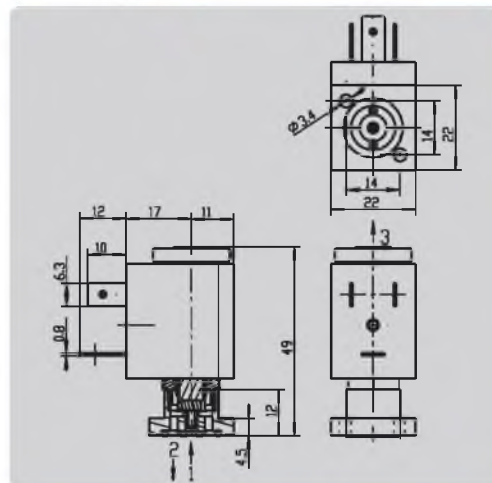
- opening approx 5 to 10 ms
- closing approx 8 ms

Mounting position

- optional

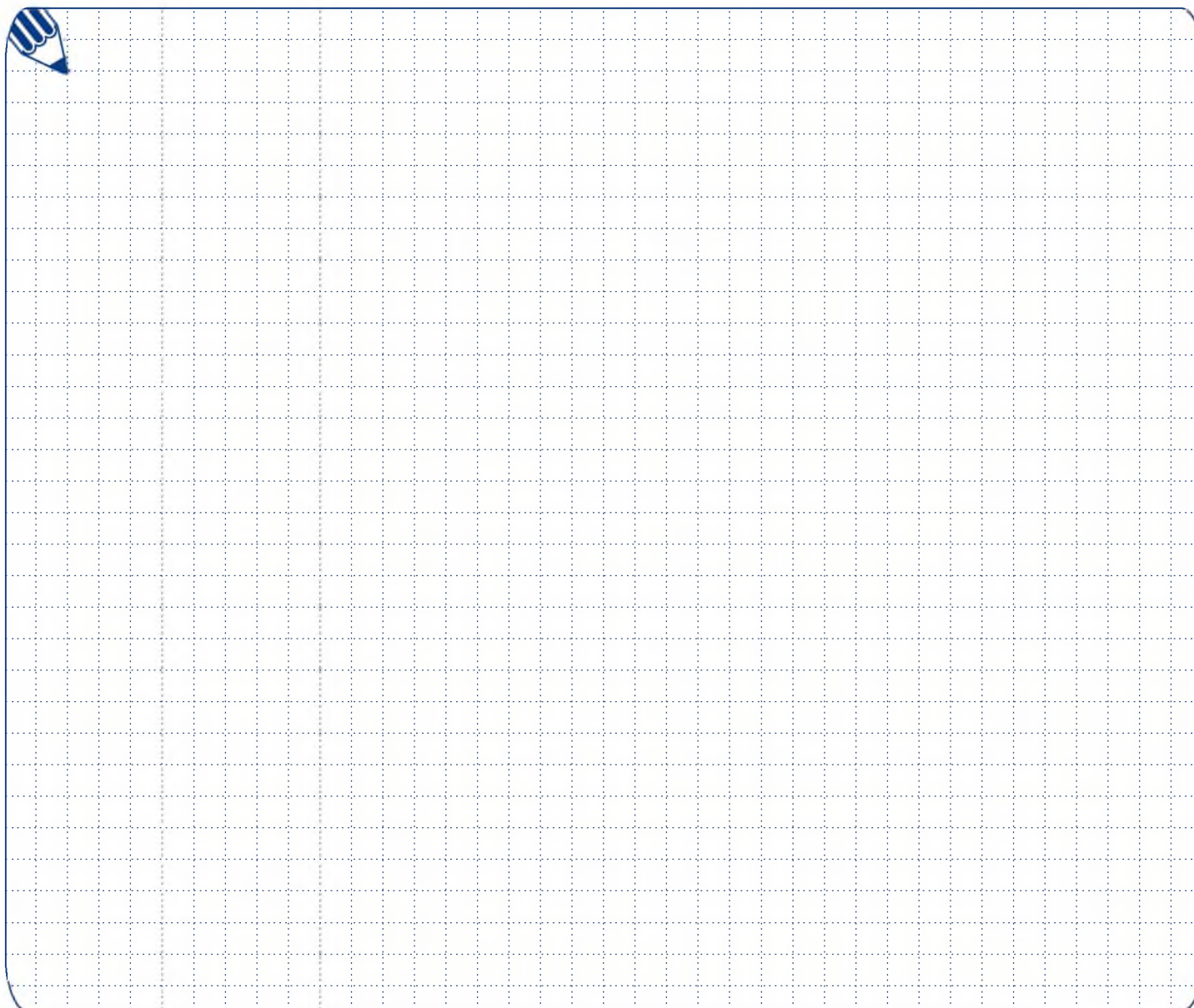
Ambient temperature

- -10°C to +50°C



Typ \\ Type \\	Prípojenie \\ Connection \\	Svetlosť \\ Diameter \\ DN [mm]	Pracovný tlak \\ Operating pressure \\		Prietok \\ Flow factor \\ Kv [m ³ /h]	Napätie \\ Voltage \\	Teplota média \\ Fluid temperature \\ [°C]	Hmotnosť \\ Weight \\ kg
			min. [MPa]	max. [MPa]				
3SVE1,2M	Príruba \\ Flange \\	1,2	0	1.2	0.04	90	0.09	
3SVE1,6M		1,6	0	0.8	0.07			
3SVE2M		2,0	0	0.6	0.1			

Pozn.: Možnosť dodávky s pripojovacou doskou pre montáž do batérií. / Note: Possibility of delivery also with connecting board for assembly in the form of batteries. /



2.1-5 Elektromagnetické ventily trojcestné priamoovládané 3-way solenoid valves direct acting

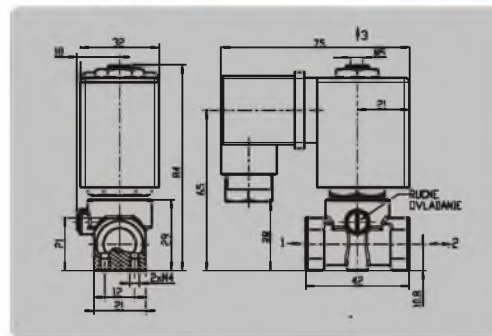


- Medium**
- voda, vzduch, neagresívne média
- Použité materiály**
- tesnenie - NBR (FPM, EPDM, MVQ)
 - teleso - mosadz
 - vnútorné časti - antikorózna oceľ, mosadz
- Elektrické údaje**
- štandardné napätie - 230V AC; 24V DC
 - príkon - 15 VA; 10 W
 - krytie - IP 65 (so zastrčkou)
 - zaťaženie trvale
- Poloha**
- ľubovoľná
- Teplota okolia**
- -10 °C až +50 °C
- Zvláštne vyhotovenie**
- ručné ovládanie

- Medium**
- water, air, neutral fluids
- Materials**
- seal - NBR, (FPM, EPDM, MVQ)
 - body - brass
 - internal parts - stainless steel, brass
- Electric data**
- standard voltage - 230V AC; 24V DC
 - power consumption - 15 VA; 10 W
 - enclosure - IP 65 (with connector)
 - duty rating 100 %
- Mounting position**
- optional
- Ambient temperature**
- -10 °C to +50 °C
- Optional features**
- manual override



v základnej polohe uzatvorené
normally closed



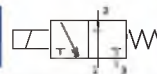
Typ \\ Type \\	Pripojenie \\ Connection \\	Svetlosť \\ Diameter \\ DN [mm]	Pracovný tlak \\ Operating pressure \\		Prietok \\ Flow factor \\ Kv [m ³ /h]	Napätie \\ Voltage \\	Teplota média \\ Fluid temperature \\ [°C]	Hmotnosť \\ Weight \\ kg
			min. [MPa]	max. [MPa]				
3VE1.6F	G 1/4	1.6	0	1.4	0.08	90	0.36	
3VE2F	G 1/4	2	0	1	0.12			
3VE2.5F	G 1/4	2.5	0	0.6	0.18			

2.1-6 Elektromagnetické ventily trojcestné priamoovládané 3-way solenoid valves direct acting

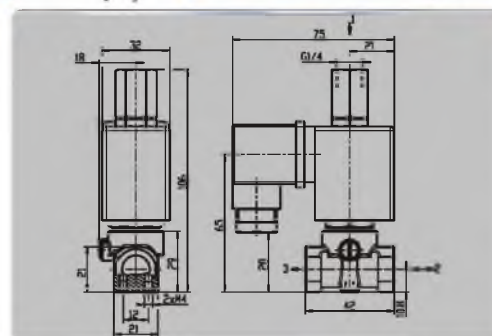


- Medium**
- voda, vzduch, neagresívne média
- Použité materiály**
- tesnenie - NBR (FPM, EPDM, MVQ)
 - teleso - mosadz
 - vnútorné časti - antikorózna oceľ, mosadz
- Elektrické údaje**
- štandardné napätie - 230V AC; 24V DC
 - príkon - 15 VA; 10 W
 - krytie - IP 65 (so zastrčkou)
 - zaťaženie trvale
- Poloha**
- ľubovoľná
- Teplota okolia**
- -10 °C až +50 °C

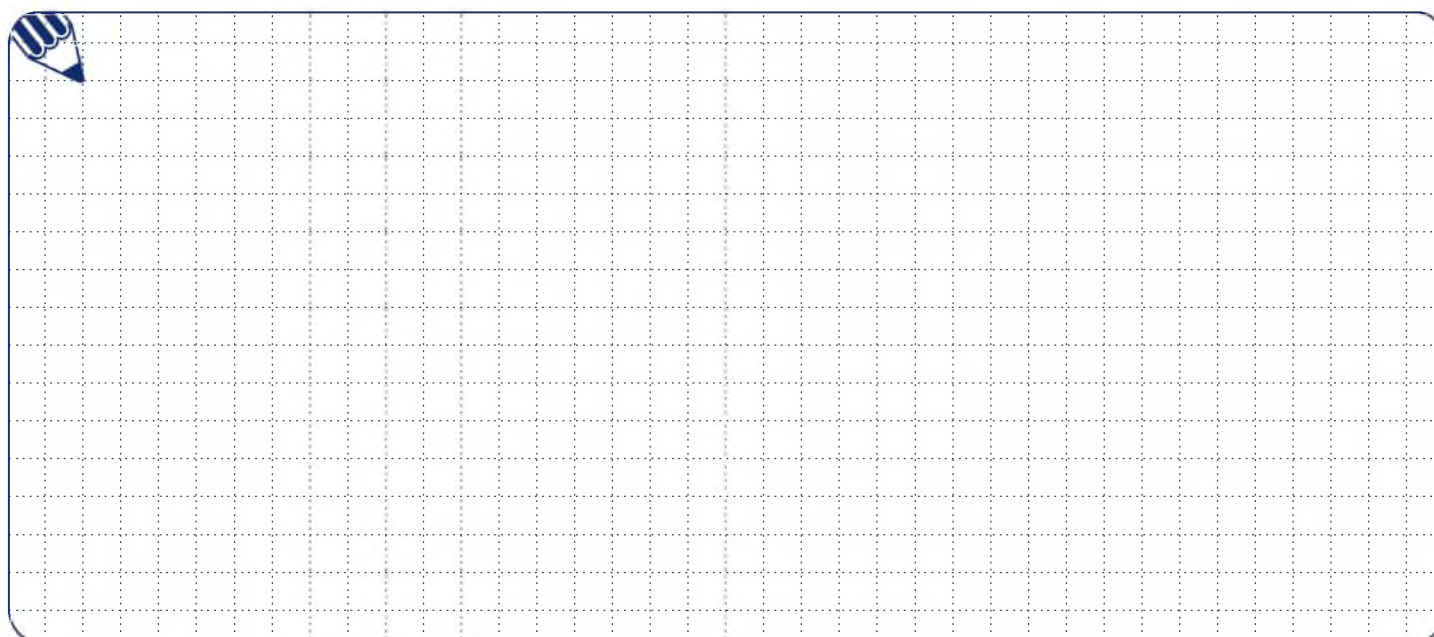
- Medium**
- water, air, neutral fluids
- Materials**
- seal - NBR (FPM, EPDM, MVQ)
 - body - brass
 - internal parts - stainless steel, brass
- Electric data**
- standard voltage - 230V AC; 24V DC
 - power consumption - 15 VA; 10 W
 - enclosure - IP 65 (with connector)
 - duty rating 100 %
- Mounting position**
- optional
- Ambient temperature**
- -10 °C to +50 °C



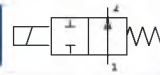
v základnej polohe otvorené
normally open



Typ \\ Type \\	Pripojenie \\ Connection \\	Svetlosť \\ Diameter \\ DN [mm]	Pracovný tlak \\ Operating pressure \\		Prietok \\ Flow factor \\ Kv [m ³ /h]	Napätie \\ Voltage \\	Teplota média \\ Fluid temperature \\ [°C]	Hmotnosť \\ Weight \\ kg
			min. [MPa]	max. [MPa]				
3VE21F	G 1/4	2	0	1	0.12	80	0.38	
3VE2.51F	G 1/4	2.5	0	0.6	0.15			



1.1-7 Elektromagnetické ventily dvojcestné priamoovládané 2-way solenoid valves direct acting

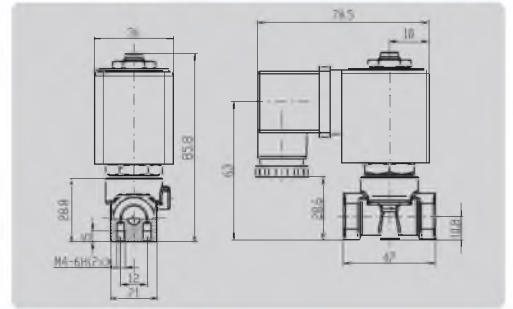


v základnej polohe otvorené
normally open



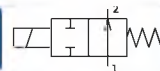
- Médium**
- voda, vzduch, neagresívne média
- Používané materiály**
- tesnenie - FPM
 - teleso - mosadz
 - vnútorné časti - antikorózna oceľ, modadz
- Elektrické údaje**
- štandardné napätie - 230VAC; 24VDC
 - krytie - IP65 (so zástrčkou)
 - zaťaženie trvalé
- Poloha**
- ľubovoľná
- Teplota okolia**
- -10 °C až +50 °C

- Medium**
- water, air, neutral fluids
- Materials**
- seal - FPM
 - body - brass
 - internal parts - stainless steel, brass
- Electric data**
- standard voltage - 230VAC; 24VDC
 - enclosure - IP 65 (with connector)
 - duty rating 100 %
- Mounting position**
- optional
- Ambient temperature**
- -10 °C to +50 °C



Typ Type	Vyhodenie Version	Pripojenie Connection	Svetlosť Diameter		Pracovný tlak Operating pressure		Prietok Flow factor Kv [m³/h]	Teplota média Fluid temperature [°C]	Tesnenie Seal	Napätie Voltage	Prikon Power consumption	Hmotnosť Weight kg
			DN [mm]	min. [MPa] max. [MPa]								
2VE2IFP	F	G1/4	2	0 2.5	0.125	110	FPM	AC/DC	24 VA/18.5W	0.42		
2VE2.5IFP	F	G1/4	2.5	0 1.6	0.18	110	FPM	AC/DC	24 VA/18.5W	0.42		
2VE3IFP	F	G1/4	3	0 1.4	0.25	110	FPM	AC/DC	24 VA/18.5W	0.42		
2VE4IFP	F	G1/4	4	0 0.8	0.3	110	FPM	AC/DC	24 VA/18.5W	0.42		

1.1-8 Elektromagnetické ventily dvojcestné priamoovládané 2-way solenoid valves direct acting

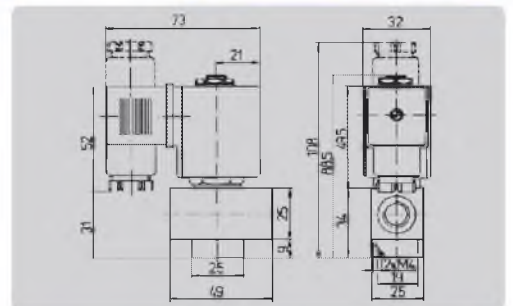


v základnej polohe otvorené
normally open



- Médium**
- voda, vzduch, neagresívne média
- Používané materiály**
- tesnenie - NBR, FPM
 - teleso - mosadz
 - vnútorné časti - antikorózna oceľ, modadz
- Elektrické údaje**
- štandardné napätie - 230VAC; 24VDC
 - krytie - IP65 (so zástrčkou)
 - zaťaženie trvalé
- Poloha**
- ľubovoľná
- Teplota okolia**
- -10 °C až +50 °C

- Medium**
- water, air, neutral fluids
- Materials**
- seal - NBR, FPM
 - body - brass
 - internal parts - stainless steel, brass
- Electric data**
- standard voltage - 230VAC; 24VDC
 - enclosure - IP 65 (with connector)
 - duty rating 100 %
- Mounting position**
- optional
- Ambient temperature**
- -10 °C to +50 °C



Typ Type	Vyhodenie Version	Pripojenie Connection	Svetlosť Diameter		Pracovný tlak Operating pressure		Prietok Flow factor Kv [m³/h]	Teplota média Fluid temperature [°C]	Tesnenie Seal	Napätie Voltage	Prikon Power consumption	Hmotnosť Weight kg
			DN [mm]	min. [MPa] max. [MPa]								
2VE6IF	N2 F2	G1/4	6	0 0.1	0.45	90 110	NBR FPM	AC	15 VA	0.4		
2VE6IFJ	N2 F2	G1/4	6	0 0.1	0.45	90 110	NBR FPM	DC	10 W	0.4		

По вопросам продаж и поддержки обращайтесь:
 Астана +7(7172)727-132, Волгоград (844)278-03-48, Воронеж (473)204-51-73, Екатеринбург (343)384-55-89,
 Казань (843)206-01-48, Краснодар (861)203-40-90, Красноярск (391)204-63-61, Москва (495)268-04-70,
 Нижний Новгород (831)429-08-12, Новосибирск (383)227-86-73, Ростов-на-Дону (863)308-18-15,
 Самара (846)206-03-16, Санкт-Петербург (812)309-46-40,
 Саратов (845)249-38-78, Уфа (347)229-48-12
 Единый адрес: rdg@nt-rt.ru
 www.regada.nt-rt.ru