



## Стандартное оснащение:

- Напряжение 220 V AC
- Клеммное присоединение
- 2 выключателя силы
- 1 выключатель положения
- Местный указатель положения
- Механическое присоединение столбчатое
- Нагревательное сопротивление термический выключателем
- Управление вручную с перманентной готовностью
- Степень защиты IP 65

## Таблица спецификации ST 0.1

Номер заказа 498. x - x x x x x / x x

Климатическое исполнение <sup>10)</sup>		Температура окружающей среды	Степень защиты	↓
Изготовление для среды	умеренной (У)	-25°C + +55°C	IP 54	0
			IP 67	1
	умеренной - С4	-25°C + +55°C	IP 67	2
	тропической (Т)	-25°C + +55°C	IP 67	6
	морской (М/ТМ)	-25°C + +55°C	IP 67	7

Электрическое присоединение	Питающее напряжение	Схема включения	↓
На клеммную колодку	230 V AC	Z33	0
	220 V AC		L
	3x400 V AC	Z78a + Z245 <sup>8)</sup>	9
	3x380 V AC	Z78a + Z245 <sup>8)</sup>	M
	3x380 V AC	Z78b + Z245a <sup>8) 24)</sup>	K
	24 V AC	Z534	3
	24 V DC	Z535	A
На коннектор <sup>21)</sup>	230 V AC	Z33	5
	220 V AC		P
	3x400 V AC	Z78a + Z245 <sup>8)</sup>	7
	3x380 V AC	Z78a + Z245 <sup>8)</sup>	R
	24 V AC	Z534	8
	24 V DC	Z535	C

Макс. нагрузочная сила <sup>33)</sup>	Выключающая сила	Скорость управления <sup>34)</sup>	Электродвигатель		↓		
			24 V AC/DC	230 V AC, 3x400, 3x380 V AC			
1 600 N	1 900 N	10 mm/min	20 W	15 W	4		
		10 mm/min			A		
3 200 N	3 600 N	16 mm/min			20 W	15 W	B
		25 mm/min					C
		32 mm/min					D
		40 mm/min					E
		63 mm/min	F				
		10 mm/min	G				
4 000 N	4 600 N	16 mm/min	20 W	15 W	H		
		25 mm/min			I		
		32 mm/min			J		
		40 mm/min			K		
5 000 N	5 800 N	10 mm/min	20 W	15 W	M		
		16 mm/min			N		
		25 mm/min			P		
		32 mm/min			Q		
6 300 N	7 200 N	40 mm/min	20 W	15 W	R		
		10 mm/min			T		
		16 mm/min			U		
		25 mm/min			V		
		32 mm/min			W		
		40 mm/min			Y		

↓ ↓ ↓ ↓ ↓  
Продолжение на дальнейшей странице

По вопросам продаж и поддержки обращайтесь:

Астана +7(7172)727-132, Волгоград (844)278-03-48, Воронеж (473)204-51-73, Екатеринбург (343)384-55-89, Казань (843)206-01-48, Краснодар (861)203-40-90, Красноярск (391)204-63-61, Москва (495)268-04-70, Нижний Новгород (831)429-08-12, Новосибирск (383)227-86-73, Ростов-на-Дону (863)308-18-15, Самара (846)206-03-16, Санкт-Петербург (812)309-46-40, Саратов (845)249-38-78, Уфа (347)229-48-12

Единый адрес: [rdg@nt-rt.ru](mailto:rdg@nt-rt.ru)

[www.regada.nt-rt.ru](http://www.regada.nt-rt.ru)

Номер заказа 498. x - x x x x x / x x

Рабочий ход			
без датчика <sup>41)</sup>	с датчиком	с датчиком- сопряженные ходы <sup>41) 48)</sup>	
0 - 10 mm	10 mm	-	B
0 - 12.5 mm	12.5 mm	-	C
0 - 16 mm	16 mm	-	D
0 - 20 mm	20 mm	-	E
0 - 25 mm	25 mm	-	F
0 - 28 mm	28 mm	-	J
0 - 32 mm	32 mm	-	G
0 - 40 mm	40 mm	-	H
0 - 50 mm	50 mm	-	I
		12 - 13 mm	K
		14 - 15 mm	L
		17 - 18 mm	M
		19 - 21 mm	N
		22 - 24 mm	P
		25 - 28 mm	Q
		29 - 32 mm	R
		40 - 44 mm	S

Датчик положения		Включение	Выход	Схема включения			
Без датчика		-	-	-	A		
Резистивный	Простой	-	1 x 100 Ω	Z22	B		
			1 x 2 000 Ω		F		
Резистивный	Двойной	-	2 x 100 Ω	Z32	K		
			2 x 2 000 Ω		P		
С токовым сигналом	Электронный с R/I преобразователем	Без источника	2-проводник	4 - 20 mA	Z23	S	
			3-проводник	0 - 20 mA	Z257 / Z257d <sup>24)</sup>	T	
		3-проводник	4 - 20 mA	V			
			0 - 5 mA	Y			
	С источником	2-проводник	4 - 20 mA	Z269	Q		
					0 - 20 mA	U	
		3-проводник	4 - 20 mA	Z260	W		
					0 - 5 mA	Z	
		Емкостный СРТ	Без источника	2-проводник	4 - 20 mA	Z46	I
			С источником			Z45	J

Механическое присоединение	Присоединительная высота	Приоедин. резьба тяги	Эскиз	
Фланец - F05 EN 15714-2	45 mm	M12x1.25-20	P-1201	A
Фланец	103 mm	M10x1-26 M10x1.5-26 M12-26 M12x1.5-26 M14-26 M16x1.5-26 5/16" UN18 3/8" UN 16 1/2" UN 13 Без отверстия	P-1202/A	B
	110 mm		P-1202/B	C
	112 mm		P-1202/C	D
	92 mm		P-1202/D	E
	102 mm		P-1202/E	F
	94 mm		P-1202/F	3
	124 mm		P-1202/G	4
	59 mm		P-1418/A	G
	86 mm		P-1418/B	H
	66 mm <sup>61)</sup>		P-1472	V
Столбики	59 mm	P-2075	5	
	127 mm	P-1203/A	J	
	42 mm	P-1203/B	K	
	80 mm	P-1203/C	L	
	27 mm	P-1203/D	M	
	57 mm	P-1203/E	N	
	110 mm	P-1203/F	P	
	70 mm	P-1203/G	7	
Фланец и 4 столбики	103 mm	P-1468/A	R	
	110 mm	P-1468/B	T	
	66 mm	P-1470	U	

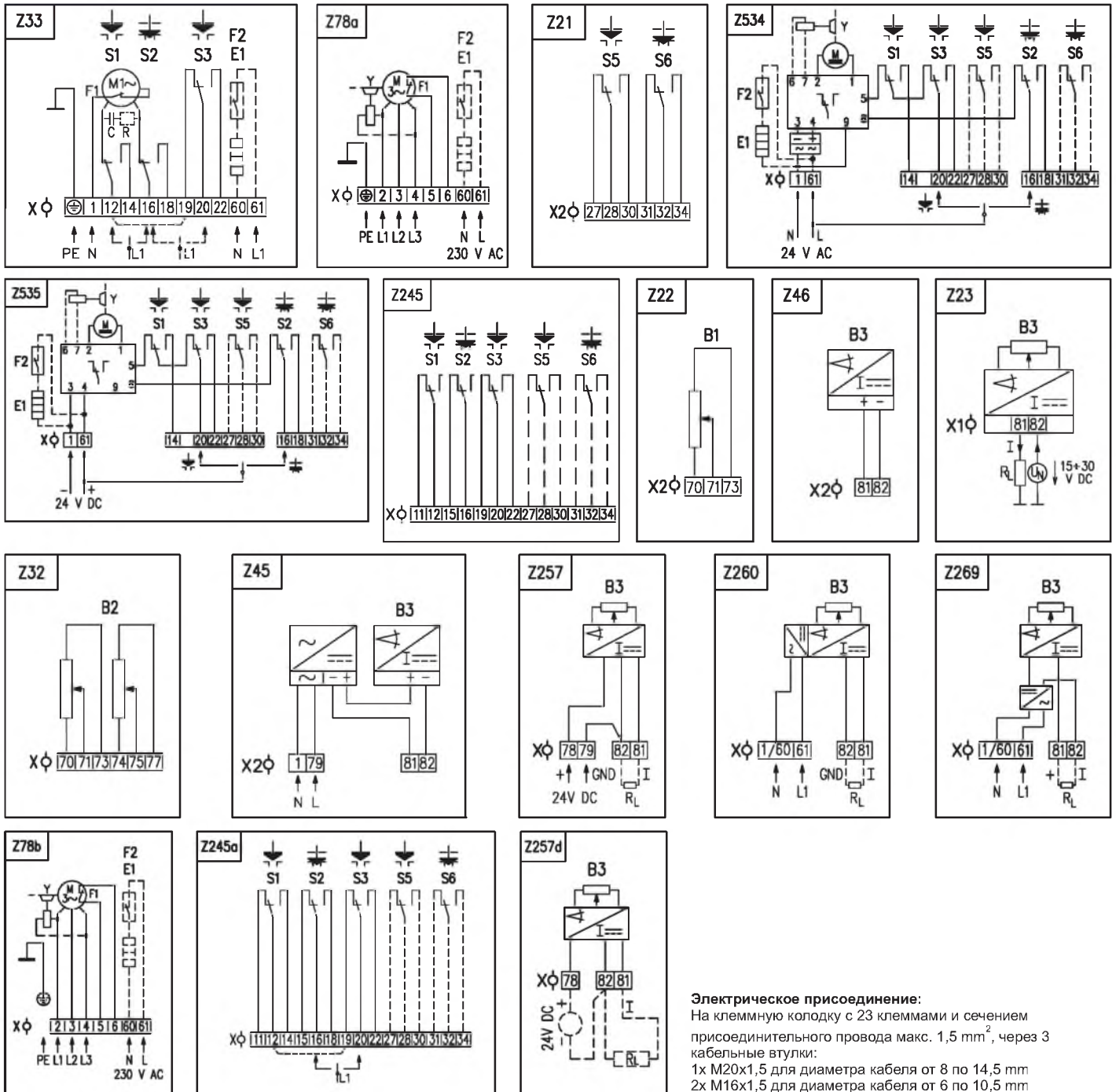
Добавочное оснащение		Схема включения		
A	2 добавочные выключатели положения	Z21	0	0
B	Без нагревательного сопротивления	Z33	0	1
C	Нагревательное сопротивление без термического выключателя	Z33	0	3
D	Управление вручную без перманентной готовности <sup>77)</sup>	-	0	5
H	Позолоченные контакты выключателей. Детали по консультации с заводом-производителем.	-	4	0

Разрешенные комбинации и код исполнения: A+B=02, A+C=04, A+D=06, B+D=07, A+B+D=08, C+D=09, A+C+D=10

**Примечания:**

- 8) Для исполнения с добавочными позиционными выключателями невозможно специфицировать двойной датчик.
- 10) Смотри «Рабочая окружающая среда» стр. 2
- 21) Исполнение с коннектором только до -40°C. Схемы включения приведены без цифрового обозначения на коннекторе. Полнолинейная схема по запросу.
- 24) Схема Z257d относится к исполнению со схемами Z78b + Z245a
- 33) Указанной силой возможно загружать электропривода в режиме S2-10 мин., или S4-25%, 6-90 циклов/час.
- При регулирующей эксплуатации в режиме S4-25%, 90-1200 циклов/час нагрузочная сила равна 0,8 максимальной нагружающей силы.
- 34) Отклонение скорости управления для DC электродвигателей от 50% по +30% в зависимости от нагрузки. Для другого напряжения ±10%.
- 41) Для исполнения электропривода без датчика возможно рабочий ход установить в диапазоне 0 мм вплоть по максимальный ход (10 мм, ..., 50 мм)
- 48) У сопряженных ходов с датчиком, величина сопротивления в положении открыто "O" в диапазоне 85-100% макс. величины. ом исполнении выходной сигнал
- 61) Только для силы макс. 3 600N.
- 62) Резьбу муфты надо указать в заказе согласно эскизу.
- 77) Электропривод управляется сервисным крючком, после открытия крышки верхнего кожуха. Крючок вложенный в держателе нижнего кожуха.

**Схемы включения ST 0.1**



**Электрическое присоединение:**  
 На клеммную колодку с 23 клеммами и сечением присоединительного провода макс. 1,5 мм<sup>2</sup>, через 3 кабельные втулки:  
 1x M20x1,5 для диаметра кабеля от 8 по 14,5 мм  
 2x M16x1,5 для диаметра кабеля от 6 по 10,5 мм

**Примечания:**

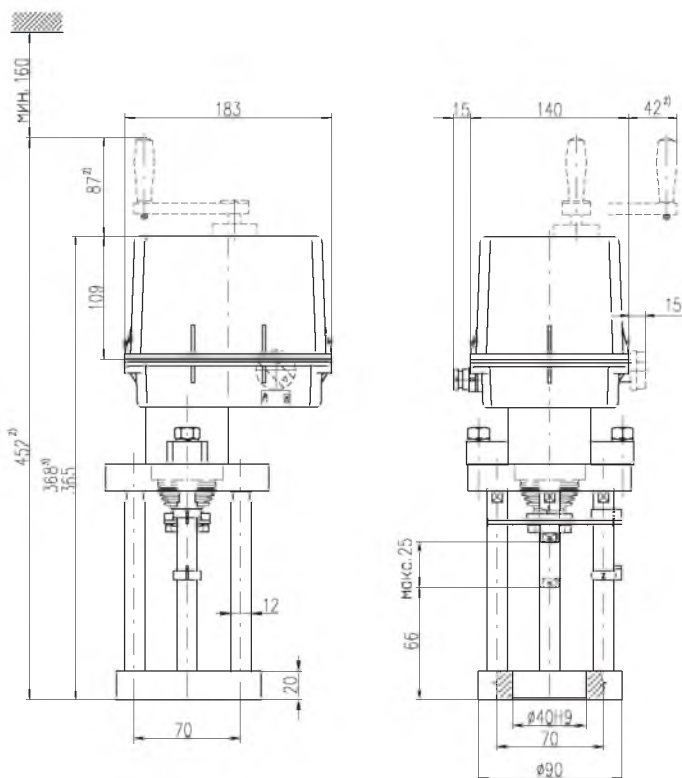
- 1. Включение лимитировано числом клемм 23, на клеммной колодке электропривода.
- 2. У электроприводов в исполнении с питающим напряжением 24 V AC не надо включать заземленный провод PE.
- 3. Другие включения электроприводов как указаны в каталоге, возможны по договору с заводом-изготовителем.

**Символическое обозначение:**

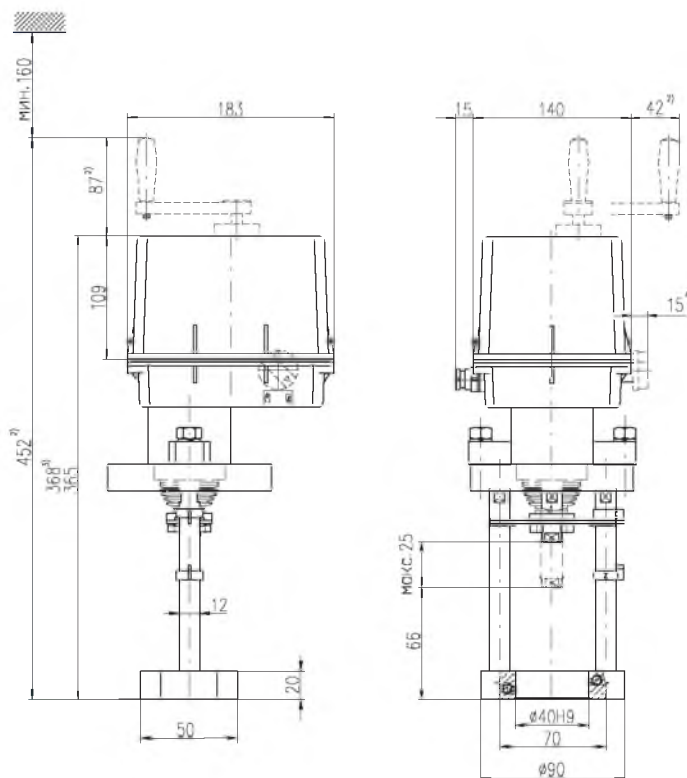
- Z21 ..... схема включения добавочных выключателей положения
- Z22 ..... схема включения резистивно датчика, простого
- Z23 ..... схема включения электронного датчика положения - 2-проводниковый без источника
- Z32 ..... схема включения резистивно датчика, двойного
- Z33 ..... схема включения однофазного электродвигателя
- Z45 ..... схема включения емкостного датчика СРТ - 2-проводниковый с источником
- Z46 ..... схема включения емкостного датчика СРТ - 2-проводниковый без источника
- Z78a ..... схема включения трехфазного электродвигателя
- Z78b ..... схема включения трехфазного электродвигателя
- Z245 ..... схема включения силовых и позиционных выключателей с 3-фазным электродвигателем
- Z245a ..... схема включения силовых и позиционных выключателей с 3-фазным электродвигателем
- Z257 ..... схема включения электронного датчика положения - 3-проводниковый без источника
- Z257d ..... схема включения электронного датчика положения - 3-проводниковый без источника (относится для схем включения Z78b + Z245a)
- Z260 ..... схема включения электронного датчика положения - 3-проводниковый с источником
- Z269 ..... схема включения электронного датчика положения - 2-проводниковый с источником
- Z534 ..... схема включения электропривода с электродвигателем 24 V AC
- Z535 ..... схема включения электропривода с электродвигателем постоянного тока 24 V DC

- V1 ..... датчик резистивный, простой
- V2 ..... датчик резистивный, двойной
- V3 ..... датчик положения электронный, или же емкостный СРТ
- C ..... конденсатор
- E1 ..... нагревательное сопротивление
- F1 ..... тепловая защита
- F2 ..... термический выключатель нагревательного сопротивления
- I ..... выходные токовые сигналы
- M ..... электродвигатель
- R ..... сопротивление
- R<sub>н</sub> ..... нагрузочное сопротивление
- S1 ..... выключатель силы в направлении "открыто"
- S2 ..... выключатель силы в направлении "закрыто"
- S3 ..... выключатель положения "открыто"
- S5 ..... добавочный выключатель положения "открыто"
- S6 ..... добавочный выключатель положения "закрыто"
- X, X2 ..... клеммная колодка

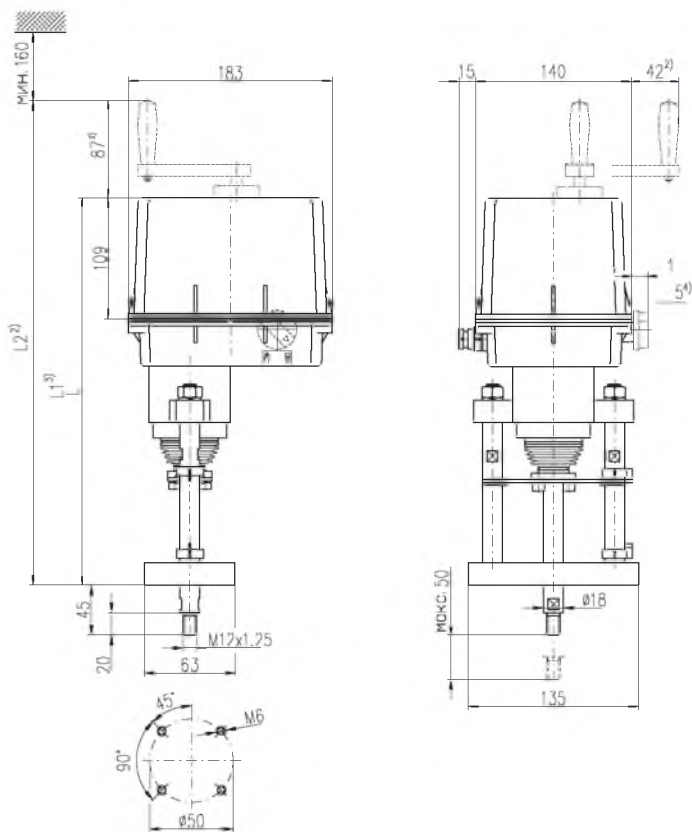
**Зскизы ST 0.1**



Примечание:  
 2) Вносится для управления вручную с перманентной готовностью.  
 3) Вносится для управления вручную без перманентной готовности.  
 4) Вносится для управления вручную.



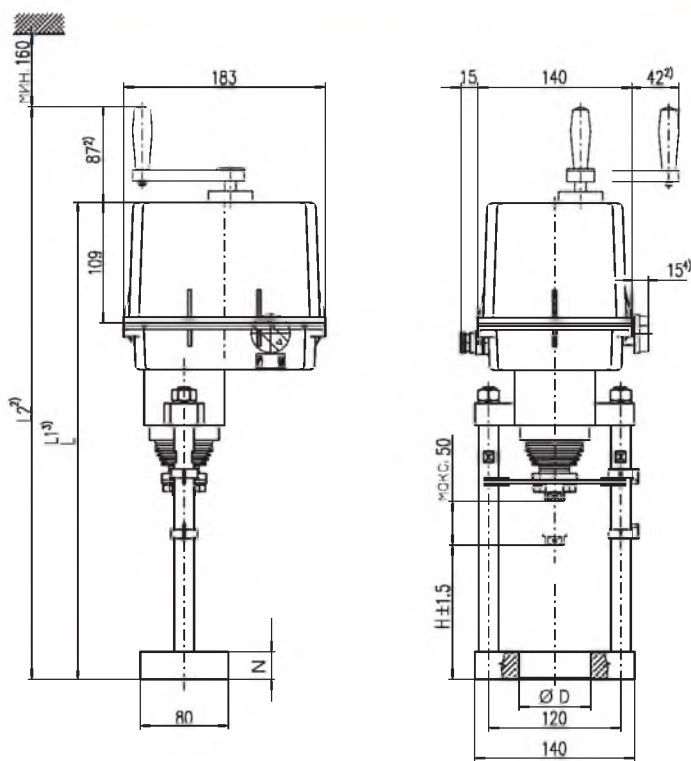
Примечание:  
 2) Вносится для управления вручную с перманентной готовностью.  
 3) Вносится для управления вручную без перманентной готовности.  
 4) Вносится для управления вручную.



335	338	422
L	L1	L2

- Примечание:  
 2) Вноситься для управления вручную с постоянной готовностью.  
 3) Вноситься для управления вручную без постоянной готовности.  
 4) Вноситься для управления вручную.

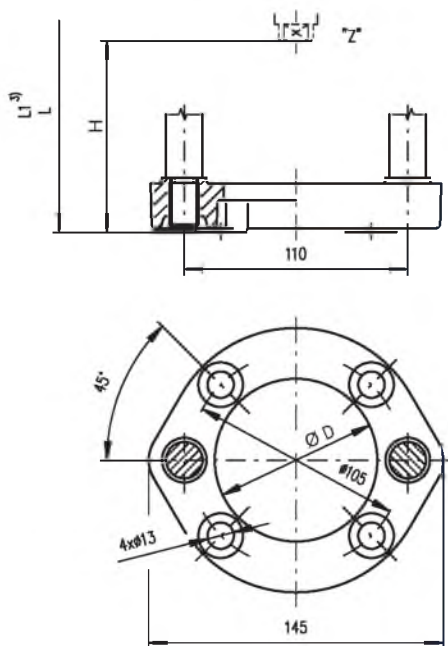
P - 1201



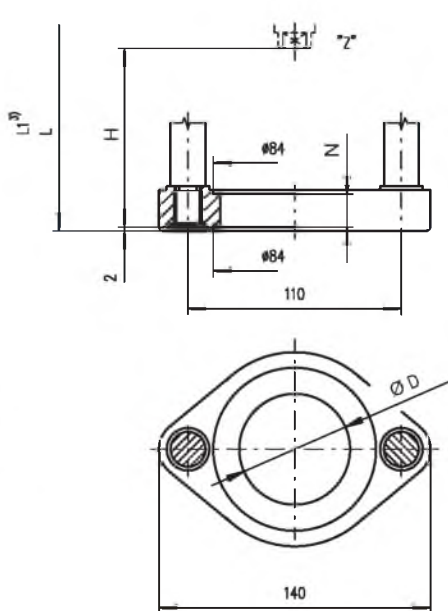
P-1202/G	446	449	533	124	58	25
P-1202/F	416	419	503	94	58	20
P-1202/E	426	429	513	102	57.15 H8	17
P-1202/D	416	419	503	92	57.15 H8	17
P-1202/C	434	437	521	112	80 H8	-
P-1202/B	434	437	521	110	65 H12	25
P-1202/A	425	428	512	103	65 H12	25
Исполнение	L	L1	L2	H	D	N

- Примечание:  
 2) Вноситься для управления вручную с постоянной готовностью.  
 3) Вноситься для управления вручную без постоянной готовности.  
 4) Вноситься для управления вручную.

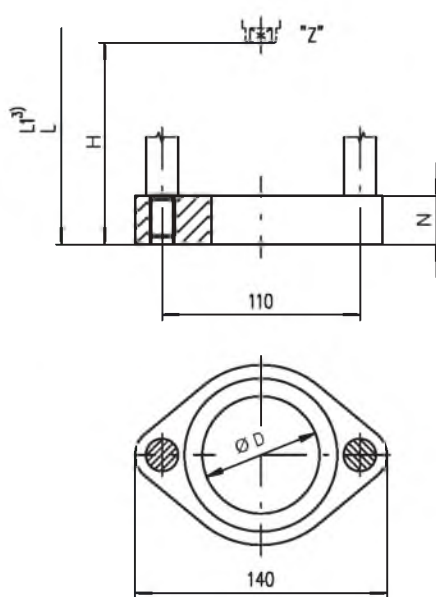
P - 1202/A,B



P - 1202/C

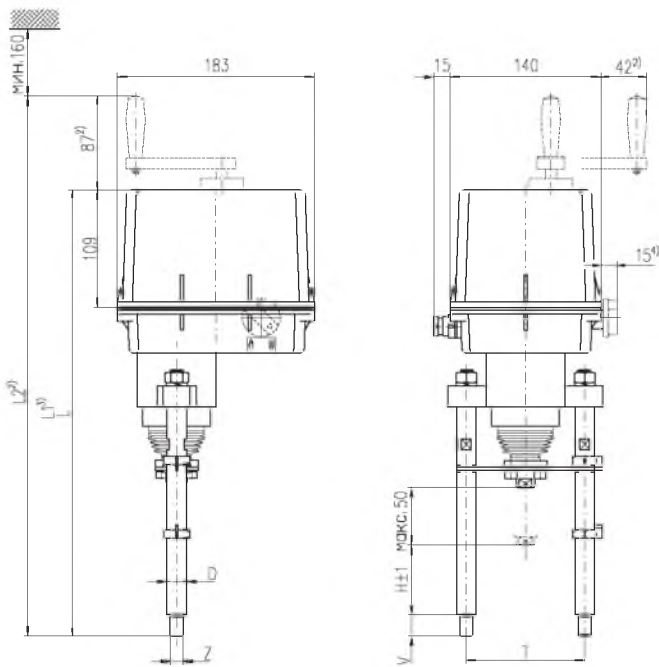


P - 1202/D,E



P - 1202/F

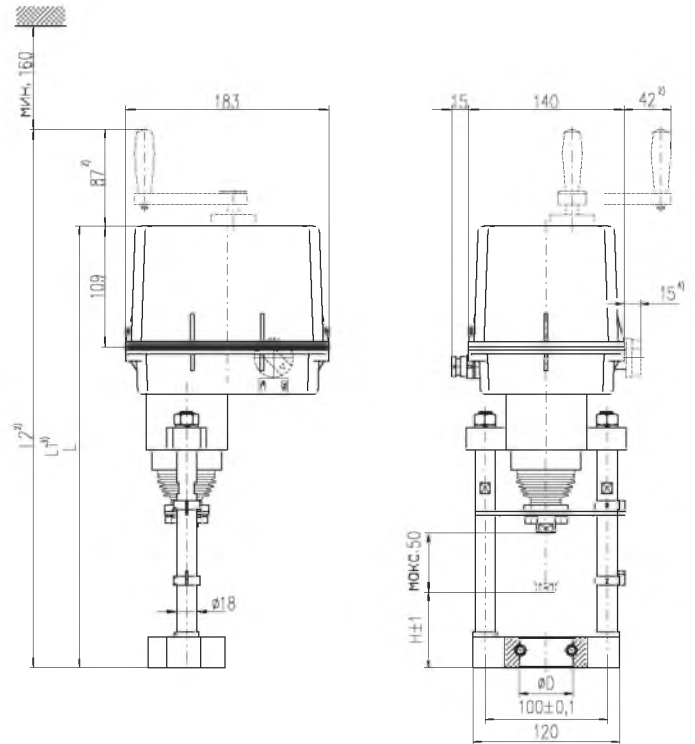




G	100	70	18	M16	16	408	411	495	
F	100	110	18	M16	16	448	451	535	
E	100	57	18	M16	16	395	398	482	
D	100	27	18	M16	16	365	368	452	
C	110	80	18	M12	32	434	437	521	с винтами
B	110	42	18	M12	20	384	387	471	
A	110	127	18	M12	20	469	472	556	
Исполнение	T	H	D	Z	V	L	L1	L2	Примечание

Примечание:  
 2) Вносится для управления вручную с перманентной готовностью.  
 3) Вносится для управления вручную без перманентной готовности.  
 4) Вносится для управления вручную.

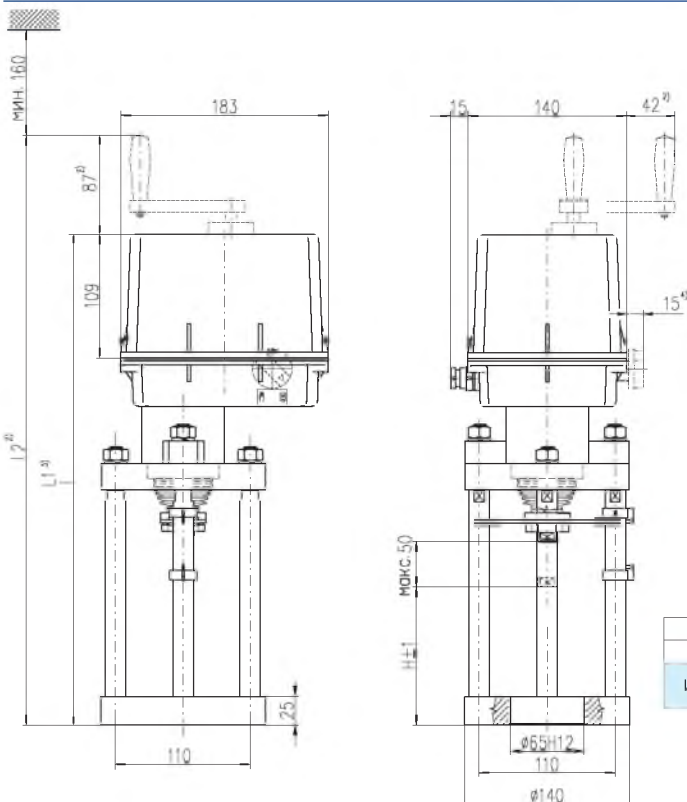
P - 1203



P-1418/B	86	60	400	409	487
P-1418/A	59	38	373	376	460
Исполнение	H	D	L	L1	L2

Примечание:  
 2) Вносится для управления вручную с перманентной готовностью.  
 3) Вносится для управления вручную без перманентной готовности.  
 4) Вносится для управления вручную.

P - 1418

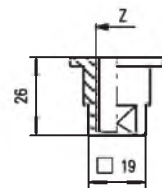


P-1468/B	110	434	437	521
P-1468/A	103	425	428	512
Исполнение	H	L	L1	L2

Примечание:  
 2) Вносится для управления вручную с перманентной готовностью.  
 3) Вносится для управления вручную без перманентной готовности.  
 4) Вносится для управления вручную.

P - 1468/A,B

Размеры муфты

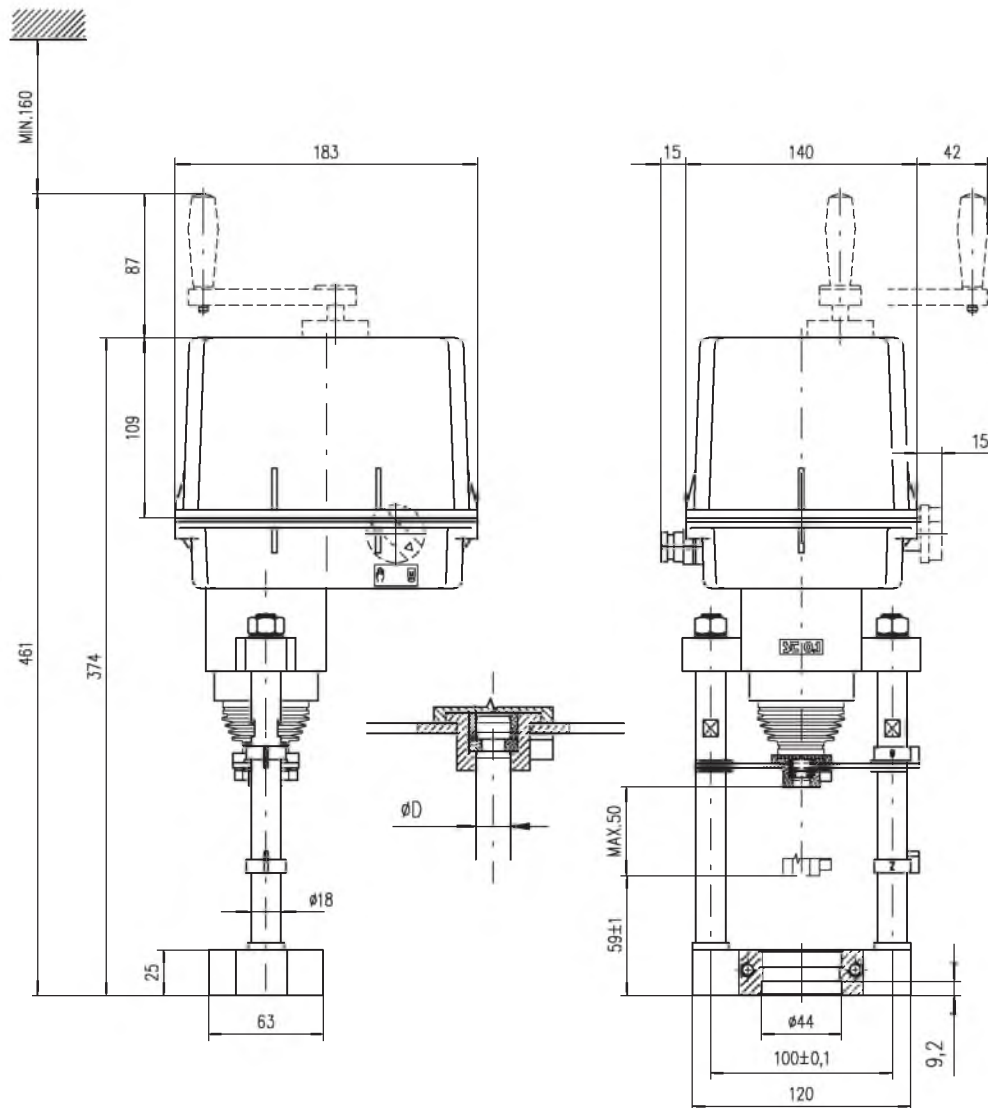


5/16" - 18 UN
3/8" - 16 UN
1/2" - 13 UN
M14
M12x1.25
W1/2"
W3/8"
W5/16"
M16x1.5-6H
M12x1.5-6H
M12-6H
M10x1.5-6H
M10x1-6H
Z

Механическое присоединение для - регулирующей клапан RV 113M

D= 12; для DN= 15-80; рабочий ход= 20 mm

D= 18; для DN= 100-150; рабочий ход= 40 mm



P - 2075

По вопросам продаж и поддержки обращайтесь:

Астана +7(7172)727-132, Волгоград (844)278-03-48, Воронеж (473)204-51-73, Екатеринбург (343)384-55-89, Казань (843)206-01-48,  
Краснодар (861)203-40-90, Красноярск (391)204-63-61, Москва (495)268-04-70, Нижний Новгород (831)429-08-12,  
Новосибирск (383)227-86-73, Ростов-на-Дону (863)308-18-15, Самара (846)206-03-16, Санкт-Петербург (812)309-46-40,  
Саратов (845)249-38-78, Уфа (347)229-48-12

Единый адрес: [rdg@nt-rt.ru](mailto:rdg@nt-rt.ru)

[www.regada.nt-rt.ru](http://www.regada.nt-rt.ru)