



Стандартное оснащение:

- Напряжение 220 V AC
- Клеммное присоединение
- 2 выключатели силы
- 1 выключатель положения
- 2 добавочный выключатель положения
- Местный указатель положения
- Механическое присоединение столбчатое
- Нагревательное сопротивление с термический выключателем
- Управление вручную с перманентной готовностью
- Степень защиты IP 67

Таблица спецификации ST 0.1-A

Номер заказа	498.	X	-	X	X	X	X	X	/	A	X	X
--------------	------	---	---	---	---	---	---	---	---	---	---	---

Климатическое исполнение ¹⁰⁾				
IEC 60721		GOST 15150		
Version	Ambient temperature	Изготовление для среды	Температура окружающей среды	
standard	-25°C ÷ +55°C	умеренной (УЗ.1)	от -25°C до + 55°C	1
tropics	-25°C ÷ +55°C	тропической (ТЗ)	от -25°C до + 55°C	6
-	-	морской (МЗ)	от -40°C до + 40°C	7

Электрическое присоединение	Питающее напряжение	Схема включения	
На клеммную колодку	230 V AC	Z404d + Z245a + Z41a	0
	220 V AC		L
	3x400 V AC	Z78k + Z245a + Z41a	9
	3x380 V AC	Z78k + Z245a + Z41a	K

Макс. нагрузочная сила ³³⁾	Выключающая сила	Скорость управления	Электродвигатель		
			230, 220 V AC, 3x400, 3x380 V AC		
1 600 N	1 900 N	10 mm/min	15 W	4	
		10 mm/min		A	
3 200 N	3 600 N	16 mm/min		15 W	B
		25 mm/min			C
		32 mm/min			D
		40 mm/min			E
		63 mm/min			F
		10 mm/min			G
4 000 N	4 600 N	16 mm/min		15 W	H
		25 mm/min			I
		32 mm/min			J
		40 mm/min			K
5 000 N	5 800 N	10 mm/min	15 W	M	
		16 mm/min		N	
		25 mm/min		P	
		32 mm/min		Q	
6 300 N	7 200 N	40 mm/min	15 W	R	
		10 mm/min		T	
		16 mm/min		U	
		25 mm/min		V	
		32 mm/min		W	
		40 mm/min		Y	

По вопросам продаж и поддержки обращайтесь:
 Астана +7(7172)727-132, Волгоград (844)278-03-48, Воронеж (473)204-51-73, Екатеринбург (343)384-55-89,
 Казань (843)206-01-48, Краснодар (861)203-40-90, Красноярск (391)204-63-61, Москва (495)268-04-70,
 Нижний Новгород (831)429-08-12, Новосибирск (383)227-86-73, Ростов-на-Дону (863)308-18-15,
 Самара (846)206-03-16, Санкт-Петербург (812)309-46-40,
 Саратов (845)249-38-78, Уфа (347)229-48-12
 Единый адрес: rdg@nt-rt.ru
www.regada.nt-rt.ru

Продолжение
на дальней странице

Номер заказа 498. X - X X X X X / A X X

Рабочий ход			
без датчика ⁴¹⁾	с датчиком	с датчиком- сопряженные ходы ^{41) 48)}	
0 - 10 mm	10 mm	-	B
0 - 12.5 mm	12.5 mm	-	C
0 - 16 mm	16 mm	-	D
0 - 20 mm	20 mm	-	E
0 - 25 mm	25 mm	-	F
0 - 28 mm	28 mm	-	J
0 - 32 mm	32 mm	-	G
0 - 40 mm	40 mm	-	H
0 - 50 mm	50 mm	-	I
		12 - 13 mm	K
		14 - 15 mm	L
		17 - 18 mm	M
		19 - 21 mm	N
		22 - 24 mm	P
		25 - 28 mm	Q
		29 - 32 mm	R
		40 - 44 mm	S

Датчик положения		Включение	Выход	Схема включения	
Без датчика		-	-	-	A
Датчик сопротивления	Простой	-	1 x 100 Ω	Z5a	B
			1 x 2 000 Ω		F
Электронный датчик положения - токовый	Без источника	2-проводник	4 - 20 mA	Z10a	S
			0 - 20 mA		T
		3-проводник	4 - 20 mA	Z257d	V
			0 - 5 mA		Y
	С источником	2-проводник	4 - 20 mA	Z269e	Q
			0 - 20 mA		U
		3-проводник	4 - 20 mA	Z260e	W
			0 - 5 mA		Z
Емкостный СРТ	Без источника	2-проводник	4 - 20 mA	Z10d	I
	С источником				Z269j

Механическое присоединение	Присоединительная высота	Прицоедин. ⁶²⁾ резьба тяги	Эскиз	
Фланец и 4 столбик	103 mm	M10x1-26; M10x1.5-26	P-1468/A	R
	110 mm	M12-26; M12x1.5-26	P-1468/B	T
	66 mm	M14-26; M16x1.5-26 Без отверстия	P-1470	U

Добавочное оснащение		A	
Электропривод повышенной безопасности для обслуживаемых помещений		A	
A	Без добавочного оснащения		0 0
H	Позолоченные контакты выключателей. Детали по консультации с заводом-производителем.		4 0

Разрешенные комбинации и код исполнения: A+C=04; H+C= 41

Примечания:

10) Смотри "Рабочая окружающая среда" - Общие указания

33) Указанной силой возможно загружать электропривода в режиме S2-10 мин., или S4-25%, 6-90 циклов/час.

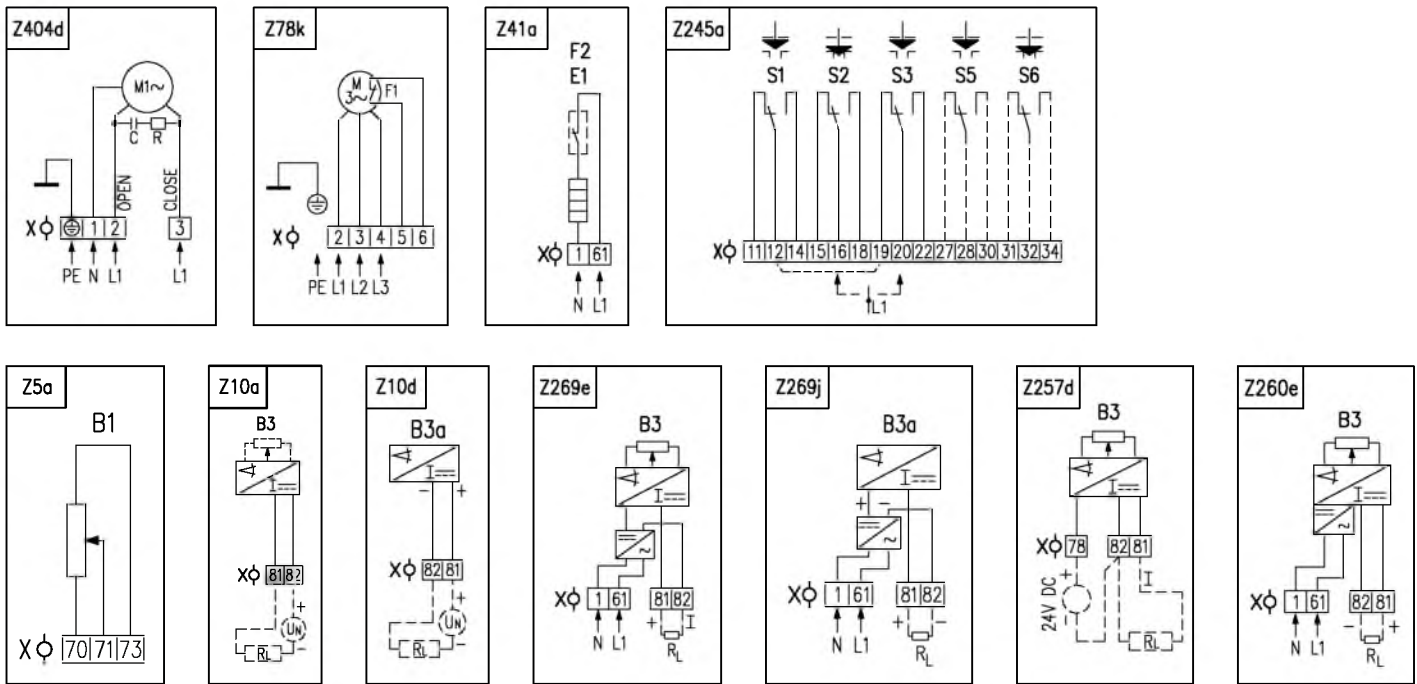
При регулирующей эксплуатации в режиме S4-25%, 90-1200 циклов/час нагрузочная сила равна 0,8 максимальной нагружающей силы.

41) Для исполнения электропривода без датчика возможно рабочий ход установить в диапазоне 0 mm вплоть по максимальный ход (10 mm, ..., 50 mm)

48) У сопряженных ходов с датчиком, величина сопротивления в положении открыто "0" в диапазоне 85-100% макс. величины.ом исполнении выходной сигнал

62) Резьбу муфты надо указать в заказе согласно эскизу.

Схемы включения ST 0.1-A

**Электрическое присоединение:**

Для электрического присоединения электроприбора встроены два или три кабельных ввода:

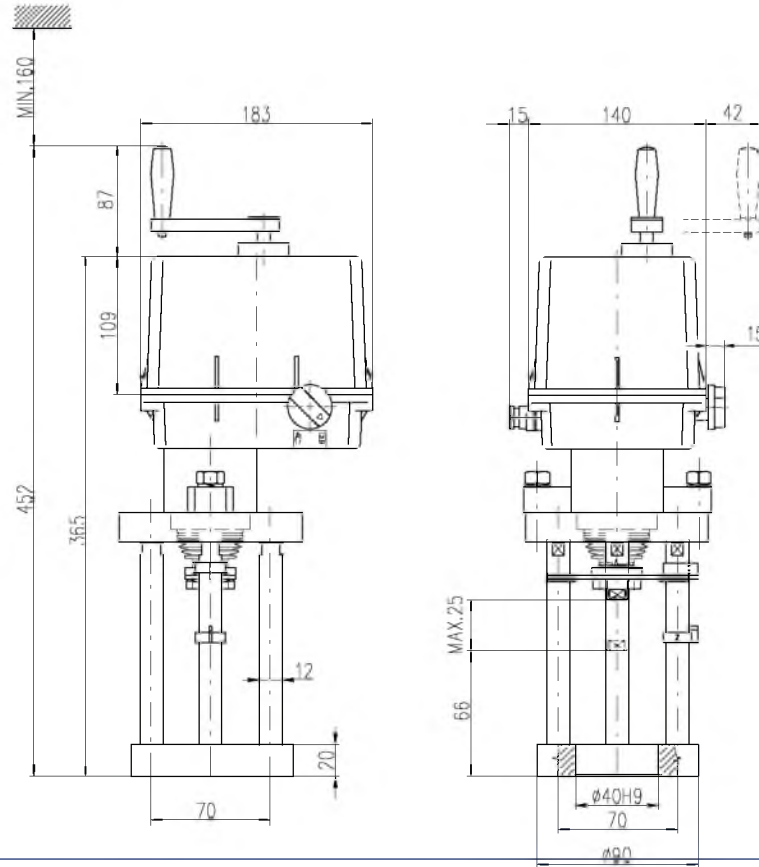
- один для силовых цепей электродвигателя, для кабеля \varnothing 9 до 13 мм
- второй для цепей управления, для кабеля \varnothing 14 до 18 мм
- третий для цепей датчика положения \varnothing 6 до 10,5 мм

Символическое обозначение:

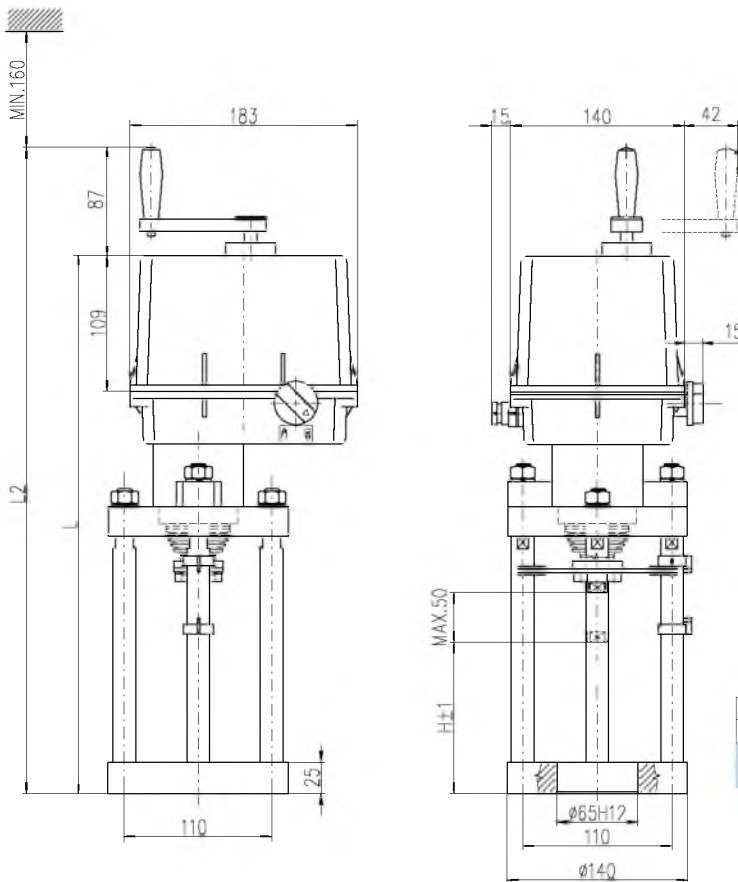
- Z5aсхема включения резистивного датчика, простого
- Z10aсхема включения электронного датчика положения - 2-проводниковый без источника
- Z10dсхема включения емкостного датчика СРТ - 2-проводниковый без источника
- Z41aсхема включения нагревательного сопротивления
- Z78kсхема включения трехфазного электродвигателя
- Z245aсхема включения силовых и позиционных выключателей
- Z257dсхема включения электронного датчика положения - 3-проводниковый без источника
- Z260eсхема включения электронного датчика положения - 3-проводниковый с источником
- Z269eсхема включения электронного датчика положения - 2-проводниковый с источником
- Z269jсхема включения емкостного датчика СРТ - 2-проводниковый с источником
- Z404dсхема включения однофазного электродвигателя

- B1 датчик резистивный, простой
- B3 датчик положения электронный
- S1 выключатель силы в направлении "открыто"
- S2 выключатель силы в направлении "закрыто"
- S3 выключатель положения "открыто"
- S5 добавочный выключатель положения "открыто"
- S6 добавочный выключатель положения "закрыто"
- M электродвигатель
- C конденсатор
- E1 нагревательное сопротивление
- F1 тепловая защита электродвигателя
- F2 термический выключатель нагревательного сопротивления
- X клеммная колодка
- R сопротивление
- R_L нагрузочное сопротивление
- I выходные токовые сигналы

Зскизы ST 0.1-A



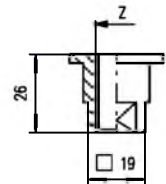
P - 1470



P-1468/B	110	434	521
P-1468/A	103	425	512
Исполнение	H	L	L2

P - 1468/A,B

Размеры муфты



M14	
M12x1.25	
W1/2"	
W3/8"	
W5/16"	
M16x1.5-6H	
M12x1.5-6H	
M12-6H	1/2" - 13 UN
M10x1.5-6H	3/8" - 16 UN
M10x1-6H	5/16" - 18 UN
Z	

По вопросам продаж и поддержки обращайтесь:
 Астана +7(7172)727-132, Волгоград (844)278-03-48, Воронеж (473)204-51-73, Екатеринбург (343)384-55-89, Казань (843)206-01-48,
 Краснодар (861)203-40-90, Красноярск (391)204-63-61, Москва (495)268-04-70, Нижний Новгород (831)429-08-12,
 Новосибирск (383)227-86-73, Ростов-на-Дону (863)308-18-15, Самара (846)206-03-16, Санкт-Петербург (812)309-46-40,
 Саратов (845)249-38-78, Уфа (347)229-48-12
 Единый адрес: rdg@nt-rt.ru
www.regada.nt-rt.ru