



Стандартное оснащение:

- Напряжение 220 V AC
- Клеммное присоединение
- 2 выключатели момента
- 2 выключатели положения
- 2 добавочные выключатели положения
- Жесткие упоры
- Механическое присоединение фланцевое по ISO 5211
- Местный указатель положения
- Управление вручную
- Степень защиты IP 67

Таблица спецификации SP 3-A

Номер заказа	323. X - X X X X X / A X X
--------------	----------------------------

Климатическое исполнение ¹⁰⁾				↓
IEC 60721		GOST 15150		
Version	Ambient temperature	Изготовление для среды	Температура окружающей среды	
standard	-25°C ÷ +55°C	умеренной (УЗ.1)	от -25°C до + 55°C	1
cold	-40°C ÷ +40°C	умеренной и холодной (УХЛ3)	от -50°C до + 40°C	3
tropics	-25°C ÷ +55°C	тропической (ТЗ)	от -25°C до + 55°C	6
sea	-50°C ÷ +55°C	морской (МЗ)	от -40°C до + 40°C	7

Электрическое присоединение	Питающее напряжение	Схема включения	↓
На клеммную колодку	3x400 V AC	Z78h+Z403	9
	3x400 V AC ²⁸⁾	Z303d+Z403	2
	3x380 V AC	Z78h+Z403	M
	3x380 V AC ²⁸⁾	Z303d+Z403	N

Макс. нагрузочный момент ³³⁾	Выключающий момент	Время полного закрытия	Электродвигатель 3x400 V, 50Hz			↓
			Мощность	Обороты	Ток ³⁵⁾	
125 Nm	150 Nm	5 s/90°	180 W	2 650 min ⁻¹	0.6 A	0
		10 s/90°				1
250 Nm	300 Nm	20 s/90°	90 W	2 740 min ⁻¹	0.35 A	2
		40 s/90°				3

Рабочий угол		↓
С жесткими упорами	60°	A
	90°	B
	120°	C
	160°	D
Без упоров	60°	K
	90°	L
	120°	M
	160°	N
	360°	P
	> 0° ≤ 360° ⁴¹⁾	Z

Датчик положения		Включение	Выход	Схема включения	↓
Без датчика		-	-	-	A
Датчик сопротивления	Простой	-	1 x 100 Ω	Z5a	B
			1 x 2 000 Ω		F
Электронный датчик положения - токовый	Без источника	2-проводник	4 - 20 mA	Z10a	S
			0 - 20 mA		T
		3-проводник	4 - 20 mA	Z257d	V
			0 - 5 mA		Y
	С источником	2-проводник	4 - 20 mA	Z269e	Q
			0 - 20 mA		U
		3-проводник	4 - 20 mA	Z260e	W
			0 - 5 mA		Z
Емкостный СРТ	Без источника	2-проводник	4 - 20 mA	Z10d	I
	С источником				Z269j

По вопросам продаж и поддержки обращайтесь:

Астана +7(7172)727-132, Волгоград (844)278-03-48, Воронеж (473)204-51-73, Екатеринбург (343)384-55-89, Казань (843)206-01-48, Краснодар (861)203-40-90, Красноярск (391)204-63-61, Москва (495)268-04-70, Нижний Новгород (831)429-08-12, Новосибирск (383)227-86-73, Ростов-на-Дону (863)308-18-15, Самара (846)206-03-16, Санкт-Петербург (812)309-46-40, Саратов (845)249-38-78, Уфа (347)229-48-12

Единый адрес: rdg@nt-rt.ru
www.regada.nt-rt.ru

↓ ↓ ↓
 Продолжение на дальнейшей странице

Номер заказа 323. X - X X X X X X / A X X

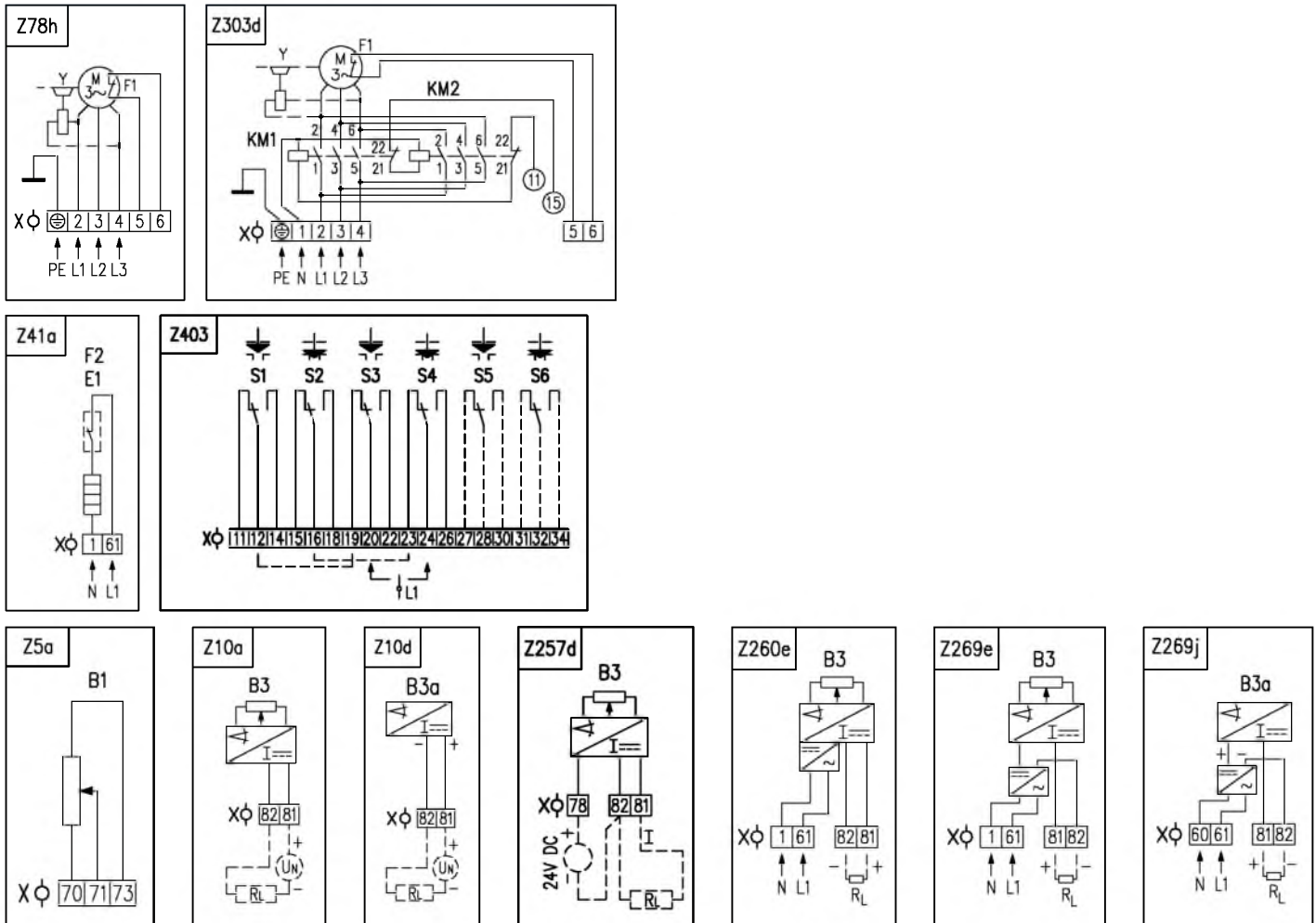
Механическое присоединение		Форма прис. детали			Эскиз	↓
		ISO	Regada	Размер		
Фланец ISO 5211	F07/F10	D-22	A03	22x22 ⁶²⁾	P-1419	A
		L-22	B03			B
		H-22	C06			22x32 ⁶²⁾
		D-17	A02	17x17 ⁶²⁾		E
		L-17	B02			F
		H-17	C04	17x25 ⁶²⁾		G
		V-28	D05	Ø28 ⁶²⁾		H
		V-45.4	D07	Ø45.4 ⁶²⁾		M
		H-13	C05	13x19 ⁶¹⁾		N
		V-42	D06	Ø42 ⁶³⁾		V
		-	-	Ø10 ⁶⁴⁾		W

Добавочное оснащение		A	↓	↓
Электропривод повышенной безопасности для обслуживаемых помещений		A		
A	Без добавочного оснащения			
E	Нагревательное сопротивление с термическим выключателем Z41a		0	2
H	Позолоченные контакты выключателей. Детали по консультации с заводом-производителем.		4	0
Разрешенные комбинации и код исполнения: A+E=04, E+H=41				

Примечания:

- 10) Смотри "Рабочая окружающая среда" - Общие указания
- 28) Исполнение с реверсивными контакторами.
- 33) Указанным моментом возможно загружать электропривода в режиме S2-10 min, или S4-25%, 6-90 циклов/час.
При регулирующей эксплуатации в режиме S4-25%, 90 - 1200 циклов/час нагрузочный момент равный 0.8 максимального нагружающего момента.
- 35) Действительно для напряжения 3x400 VAC.
- 41) Относится только для исполнения без датчика.
- 61) Рекомендированный нагрузочный момент 80 Nm.
- 62) Присоединительное отверстие прямо во выходном вале(без сменной втулки).
- 63) Отверстие для сменной втулки.
- 64) Сменная втулка с отверстием Ø 10.

Схемы включения SP 3-A, SP 3.4-A, SP 3.5-A



Электрическое присоединение:

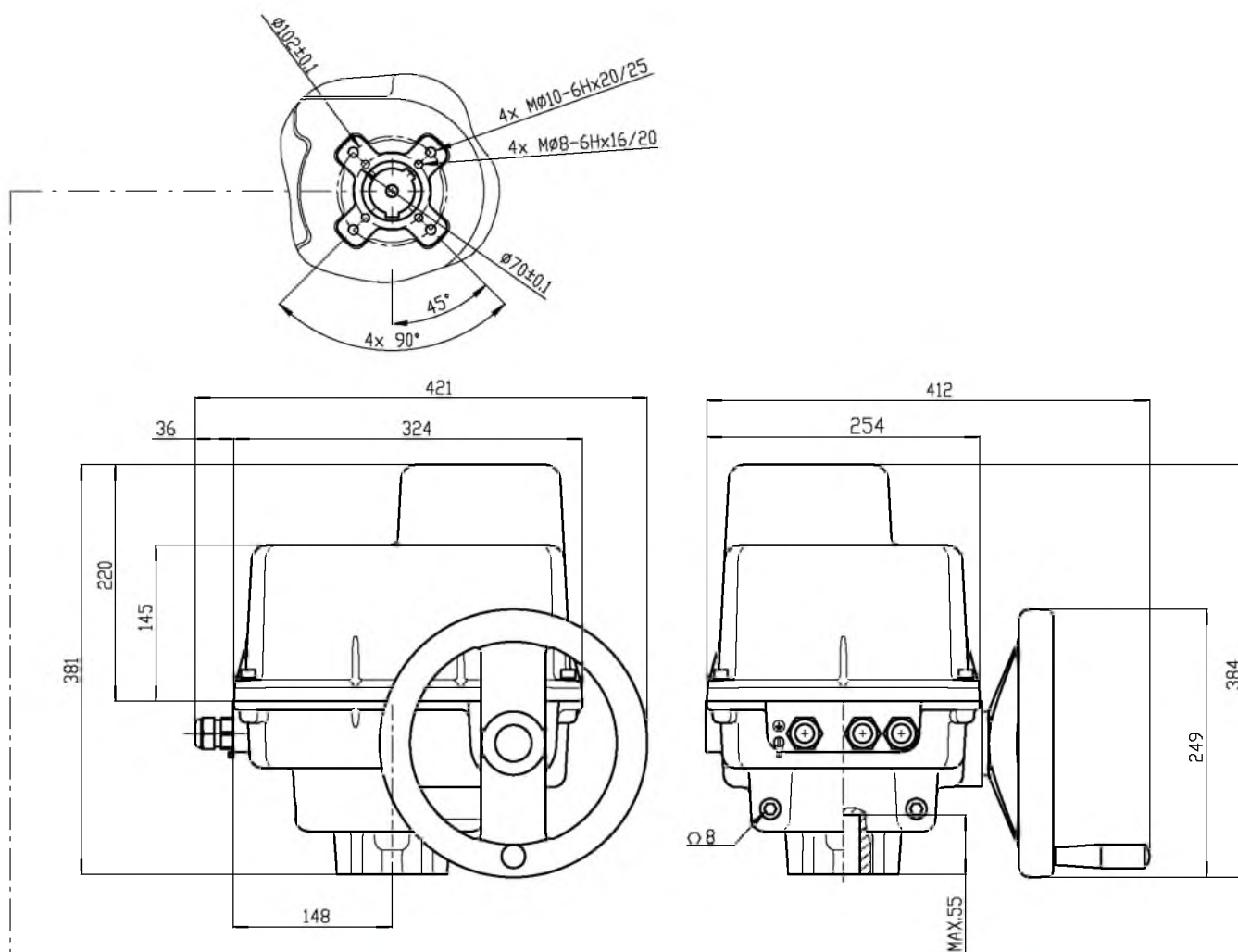
Для электрического присоединения электроприбора встроены два или три кабельных ввода:
 - один для силовых цепей электродвигателя, для кабеля Ø 9 до 13 mm
 - второй для цепей управления, для кабеля Ø 14 до 18 mm
 - третий для цепей датчика положения Ø 6 до 10,5 mm

Символическое обозначение:

Z5aсхема включения резистивного датчика, простого
 Z10aсхема включения электронного датчика положения - 2-проводниковый без источника
 Z10dсхема включения емкостного датчика СРТ - 2-проводниковый без источника
 Z41aсхема включения нагревательного сопротивления
 Z78hсхема включения трехфазного электродвигателя
 Z257dсхема включения электронного датчика положения - 3-проводниковый без источника
 Z260eсхема включения электронного датчика положения - 3-проводниковый с источником
 Z269eсхема включения электронного датчика положения - 2-проводниковый с источником
 Z269jсхема включения емкостного датчика СРТ - 2-проводниковый с источником
 Z303dсхема включения трехфазного электродвигателя с реверсивными контакторами
 Z403схема включения выключателей момента и положения

B1датчик резистивный, простой
 B3датчик положения электронный
 S1выключатель момента в направлении "открыто"
 S2выключатель момента в направлении "закрыто"
 S3выключатель положения "открыто"
 S4выключатель положения "заткрыто"
 S5добавочный выключатель положения "открыто"
 S6добавочный выключатель положения "заткрыто"
 Mэлектродвигатель
 Cконденсатор
 Yтормоз электродвигателя (недействующий для SP 1-A)
 E1нагревательное сопротивление
 F1тепловая защита электродвигателя
 F2термический выключатель нагревательного сопротивления
 Xклеммная колодка
 Iвыходные токовые сигналы
 Rсопротивление
 RLнагрузочное сопротивление
 KMреверсивный контактор

Зскизы SP 3-A, SP 3.4-A, SP 3.5-A



Форма присоединительной детали														
D-xx (Axx)			L-xx (Bxx)			H-xx (Cxx)				V-xx (Dxx)				
ISO	Regada	Размер	ISO	Regada	Размер	ISO	Regada	Размер		ISO	Regada	Размер		
D-xx	Axx	U	L-xx	Bxx	U	H-xx	Cxx	U	V	V-xx	Dxx	W	Z	X
D-17	A02	17	L-17	B02	17	H-17	C04	17	25	V-28	D05	28.0	30.9	8.0
D-22	A03	22	L-22	B03	22	H-13	C05	13	19	V-42	D06	42.0	45.1	12.0
						H-22	C06	22	32	V-45.4	D07	45.4	48.8	10.0

По вопросам продаж и поддержки обращайтесь:
 Астана +7(7172)727-132, Волгоград (844)278-03-48, Воронеж (473)204-51-73, Екатеринбург (343)384-55-89,
 Казань (843)206-01-48, Краснодар (861)203-40-90, Красноярск (391)204-63-61, Москва (495)268-04-70,
 Нижний Новгород (831)429-08-12, Новосибирск (383)227-86-73, Ростов-на-Дону (863)308-18-15,
 Самара (846)206-03-16, Санкт-Петербург (812)309-46-40, Саратов (845)249-38-78, Уфа (347)229-48-12
 Единый адрес: rdg@nt-rt.ru
www.regada.nt-rt.ru