



Стандартное оснащение:

- Напряжение 220 V AC
- Клеммное присоединение
- 2 выключателя момента
- 2 выключателя положения
- Жесткие упоры
- Механическое присоединение фланцевое по ISO 5211
- Местный указатель положения
- Управление вручную
- Степень защиты IP 65

Таблица спецификации SP 2.4

Номер заказа	284.	x	-	x	x	x	x	x	/	x	x
--------------	------	---	---	---	---	---	---	---	---	---	---

Климатическое исполнение ¹⁰⁾		Температура окружающей среды	Степень защиты	↓
Изготовление для среды	умеренной (У)	-25°C ÷ +55°C	IP 65	0
	умеренной - С4	-25°C ÷ +55°C	IP 67	1
	холодной умеренной (ХЛУ)	-40°C ÷ +40°C	IP 67	2
	тропической (Т)	-25°C ÷ +55°C	IP 65	3
	морской (М/ТМ)	-50°C ÷ +55°C	IP 67	6
	холодной (Хл)	-50°C ÷ +40°C	IP 67	7

Электрическое присоединение	Питающее напряжение	Схема включения	↓
На клеммную колодку	230 V AC	Z1a + Z11a	0
	220 V AC	Z1a + Z11a	L
	3x400 V AC	Z78a + Z12a ⁸⁾	9
	3x400 V AC ²⁸⁾	Z303 + Z12a ⁸⁾	2
	3x380 V AC	Z78a + Z12a ⁸⁾	M
	3x380 V AC ²⁸⁾	Z303 + Z12a ⁸⁾	N
	24 V AC	Z507a	3
	24 V DC	Z503a	A
На коннектор ²¹⁾	230 V AC	Z1a + Z11a	5
	220 V AC	Z1a + Z11a	P
	3x400 V AC	Z78a + Z12a ⁸⁾	7
	3x400 V AC ²⁸⁾	Z303 + Z12a ⁸⁾	6
	3x380 V AC	Z78a + Z12a ⁸⁾	R
	3x380 V AC ²⁸⁾	Z303 + Z12a ⁸⁾	S
	24 V AC	Z507a	8
	24 V DC	Z503a	C

Выключающий момент ³³⁾	Макс. нагрузочный момент	230 V, 220 V AC		3x380, 3x400 V AC, 24 V AC/DC		↓
		Время полного закрытия	Электродвигатель	Время полного закрытия ³⁴⁾	Электродвигатель	
575 Nm	500 Nm	40 s/90°	60 W	40 s/90°	65 W, 90 W AC/DC	0
		80 s/90°		80 s/90°	3x400 V AC	1
		160 s/90°	20 W	-	-	-

Рабочий угол		↓
С жесткими упорами	60°	A
	90°	B
	120°	C
	160°	D
Без упоров	60°	K
	90°	L
	120°	M
	160°	N
	360°	P
	> 0° ≤ 360° ⁴¹⁾	Z

По вопросам продаж и поддержки обращайтесь:
 Астана +7(7172)727-132, Волгоград (844)278-03-48, Воронеж (473)204-51-73, Екатеринбург (343)384-55-89,
 Казань (843)206-01-48, Краснодар (861)203-40-90, Красноярск (391)204-63-61, Москва (495)268-04-70,
 Нижний Новгород (831)429-08-12, Новосибирск (383)227-86-73, Ростов-на-Дону (863)308-18-15,
 Самара (846)206-03-16, Санкт-Петербург (812)309-46-40, Саратов (845)249-38-78, Уфа (347)229-48-12
 Единый адрес: rdg@nt-rt.ru
www.regada.nt-rt.ru

Продолжение на дальнейшей странице

Номер заказа 284. x - x x x x x x / x x

Датчик положения		Включение	Выход	Схема включения		
Без датчика		-	-	-	A	
Резистивный	Простой	-	1 x 100 Ω	Z5a	B	
			1 x 2 000 Ω		F	
	Двойной	-	2 x 100 Ω	Z6a	K	
			2 x 2 000 Ω		P	
С токовым сигналом	Электронный с R/I преобразователем	Без источника	2-проводник	4 - 20 mA	Z10a	S
			3-проводник	0 - 20 mA	Z257b	T
				4 - 20 mA		V
		0 - 5 mA		Y		
		С источником ⁵⁹⁾	2-проводник	4 - 20 mA	Z269a	Q
			3-проводник	0 - 20 mA	Z260a	U
	4 - 20 mA			W		
		0 - 5 mA	Z			
	Емкостный СРТ	Без источника	2-проводник	4 - 20 mA	Z10a	I
		С источником ⁵⁹⁾		4 - 20 mA	Z269a	J

Механическое присоединение		Форма прис. детали			Эскиз	
		ISO	Regada	Размер		
Фланец ISO 5211	F10/F12	D-27	A04	27x27 ⁶²⁾	P-1147 P-1222	A
		L-27	B04			B
		H-27	C08	27x48 ⁶²⁾		C
		V-50	D08	∅50 ⁶²⁾		D
		D-22	A03	22x22 ⁶²⁾		E
		L-22	B03			F
		H-22	C06	22x32 ⁶²⁾		G
		V-42	D06	∅42		H
		-	-	- ⁶⁵⁾		M
		H-16	C07	16x22 ⁶²⁾		N
		H-19	C09	19x28 ⁶²⁾		P
		V-45.4	D07	∅45.4 ⁶³⁾		V
		V-20		∅20		9
V-30		∅30	7			
Стойка, выходной вал, шпонка	-	-	E04	∅50	P-1395, P-1412	J
Стойка + Рычаг	-	-	-	-	P-1413/B	K
Стойка + Рычаг + Тяга TV 50-1/25	-	-	-	-		L

Добавочное оснащение		Схема включения					
		230 V AC	3x400 V AC	24 V AC	24 V DC		
A	2 добавочные выключателя положения	Z11a	Z12a	Z507a	Z503a	0	0
E	Нагревательное сопротивление с термическим выключателем	Z10a	Z78a	Z507a	Z503a	0	2
C	Местное управление ⁷⁴⁾	Z270i	Z90c, Z304a	Z509a	Z505a	0	7
D	Нагревательное сопротивление	Z1a	Z78a	Z507a	Z503a	1	5
H	Позолоченные контакты выключателей. Детали по консультации с заводом-производителем.					4	0

Разрешенные комбинации и код исполнения:
 A+E=04, A+C=08, E+C=10, A+E+C=12, A+D=16, C+D=17, A+C+D=18

Примечания:

- 8) Для исполнения с добавочными выключателями положения возможно специфицировать двойной датчик только без нагревательного сопротивления.
- 10) См. «Рабочая окружающая среда» стр.2.
- 21) Исполнение с коннектором только до -40°C. Схемы включения приведены без цифрового обозначения на коннекторе. Полнолинейная схема по запросу.
- 28) Исполнение с реверсивными контакторами.
- 33) Указанным моментом возможно загружать электропривода в режиме S2-10 min, или S4-25%, 6-90 циклов/час. При регулирующей эксплуатации в режиме S4-25%, 90 - 1200 циклов/час нагрузочный момент равный 0.8 максимального нагружающего момента.
- 34) Отклонение времени переставления для DC электродвигателей от 50% по +30% в зависимости от нагрузки. Для другого напряжения ±10%.
- 41) Относится только для исполнения без датчика.
- 59) Датчик положения с источником для питающего напряжения 24V AC/DC, только по договору с заводом-производителем.
- 62) Присоединительное отверстие прямо во выходном вале(без сменной втулки).
- 63) Отверстие для сменной втулки.
- 65) Сменная втулка. Вид отверстия детали по договору.
- 74) Модуль местного управления только до -25°C.

Схемы включения SP 2.4 См. стр. 30, 31

Электрическое присоединение:

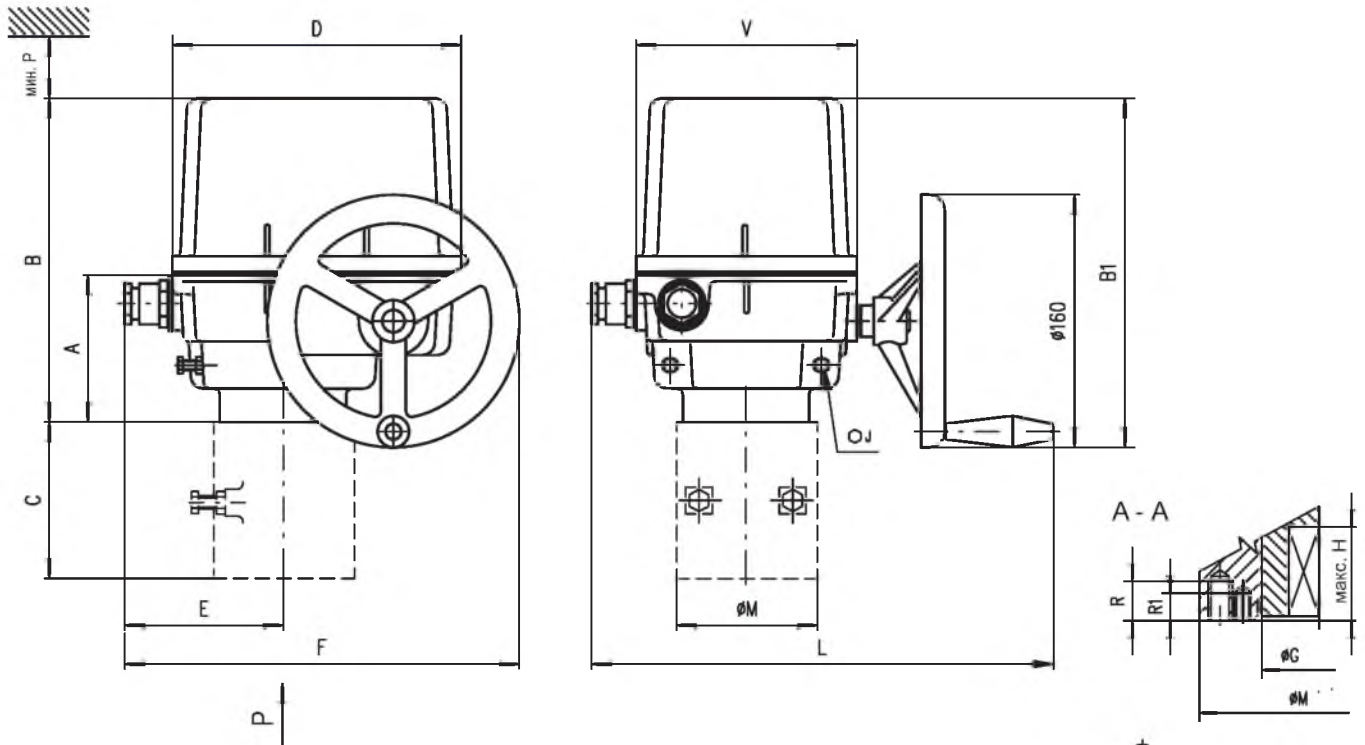
На клеммную колодку с 24 клеммами и сечением шт. присоединительного провода макс. 2,5 мм², через 3 кабельные втулки:
 - M20x1,5 для диаметра кабеля от 8 по 14,5 мм (1 шт.),
 - M16x1,5 для диаметра кабеля от 6 по 10,5 мм (2 шт.).

Символическое обозначение:

Z1a	схема включения однофазного электродвигателя
Z5a	схема включения резистивного датчика, простого
Z6a	схема включения резистивного датчика, двойного
Z10a	схема включения электронного датчика положения или емкостного датчика СРТ - 2-проводникового без источника
Z11a	схема включения выключателей положения и добавочных выключателей положения
Z12a	схема включения выключателей S1 - S6 при включении с трехфазным электродвигателем
Z78a	схема включения трехфазного электродвигателя
Z90c	схема включения трехфазного электродвигателя с местным управлением
Z257a	схема включения электронного датчика положения - 3-проводникового без источника
Z260a	схема включения электронного датчика положения - 3-проводникового с источником
Z269a	схема включения электронного датчика положения, или емкостного датчика - 2-проводникового с источником
Z270i	схема включения однофазного электродвигателя с местным управлением
Z303	схема включения трехфазного электродвигателя с реверсивными контакторами
Z304a	схема включения трехфазного электродвигателя с реверсивными контакторами и с местным управлением
Z503	схема включения электропривода SP 1 с электродвигателем постоянного тока 24 V DC
Z503a	схема включения электроприводов SP 2, SP 2.3, SP 2.4 с электродвигателем постоянного тока 24 V DC
Z505a	схема включения электроприводов SP 2, SP 2.3, SP 2.4 с электродвигателем постоянного тока 24 V DC с местным управлением
Z505b	схема включения электропривода SP 1 с электродвигателем постоянного тока 24 V DC с местным управлением
Z507	схема включения электропривода SP 1 с электродвигателем 24 V AC
Z507a	схема включения электроприводов SP 2, SP 2.3, SP 2.4 с электродвигателем 24 V AC
Z509a	схема включения электроприводов SP 2, SP 2.3, SP 2.4 с электродвигателем 24 V AC с местным управлением
Z509b	схема включения электропривода SP 1 с электродвигателем 24 V AC с местным управлением

B1	датчик резистивный, простой
B2	датчик резистивный, двойной
B3	электронный датчик положения или емкостный датчик положения СРТ
C	конденсатор
E1	нагревательное сопротивление
F1	тепловая защита
F2	термический выключатель нагревательного сопротивления
H1	обозначение крайнего положения "открыто"
H2	обозначение крайнего положения "закрыто"
H3	обозначение крайнего положения "местное электрическое управление"
I	выходные токовые сигналы
KM1, KM2	реверсивный контактор
M1	электродвигатель однофазный
M3	электродвигатель трехфазный
R	сопротивление
R _L	нагрузочное сопротивление
SA1	вращательный переключатель с ключом "дистанционное - 0 - местное" управление
SA2	вращательный переключатель "открывает - стоп - закрывает"
S1	выключатель момента в направлении "открыто"
S2	выключатель момента в направлении "закрыто"
S3	выключатель положения "открыто"
S4	выключатель положения "закрыто"
S5	добавочный выключатель положения "открыто"
S6	добавочный выключатель положения "закрыто"
X	клеммная колодка
Y	тормоз электродвигателя

Зскизы SP 1, SP 2, SP 2.3, SP 2.4



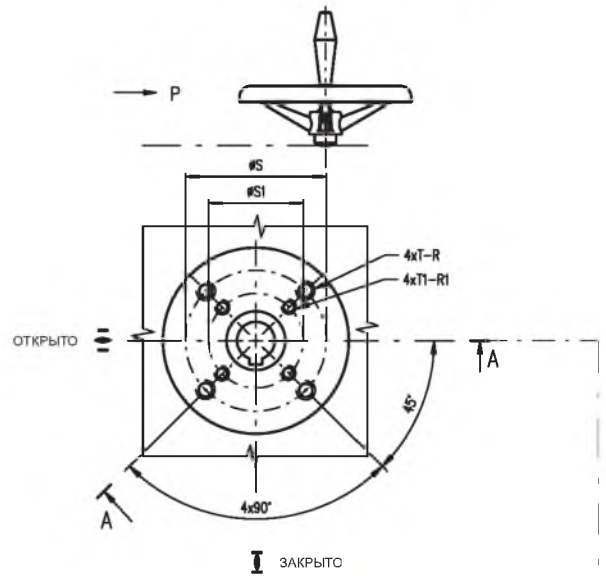
Размеры электроприводов

Тип	A	B	B1	C	D	E	F	J	L	M	P	V
SP 1	102	223	239	-	183	93	243	13	280 396*	90	160	140
SP 2				-				17		90		
SP 2.3	117	284	291	112	234	119	294	19	330 445*	125	210	190
SP 2.4				127				22		150		

* вносится для исполнения с коннектором

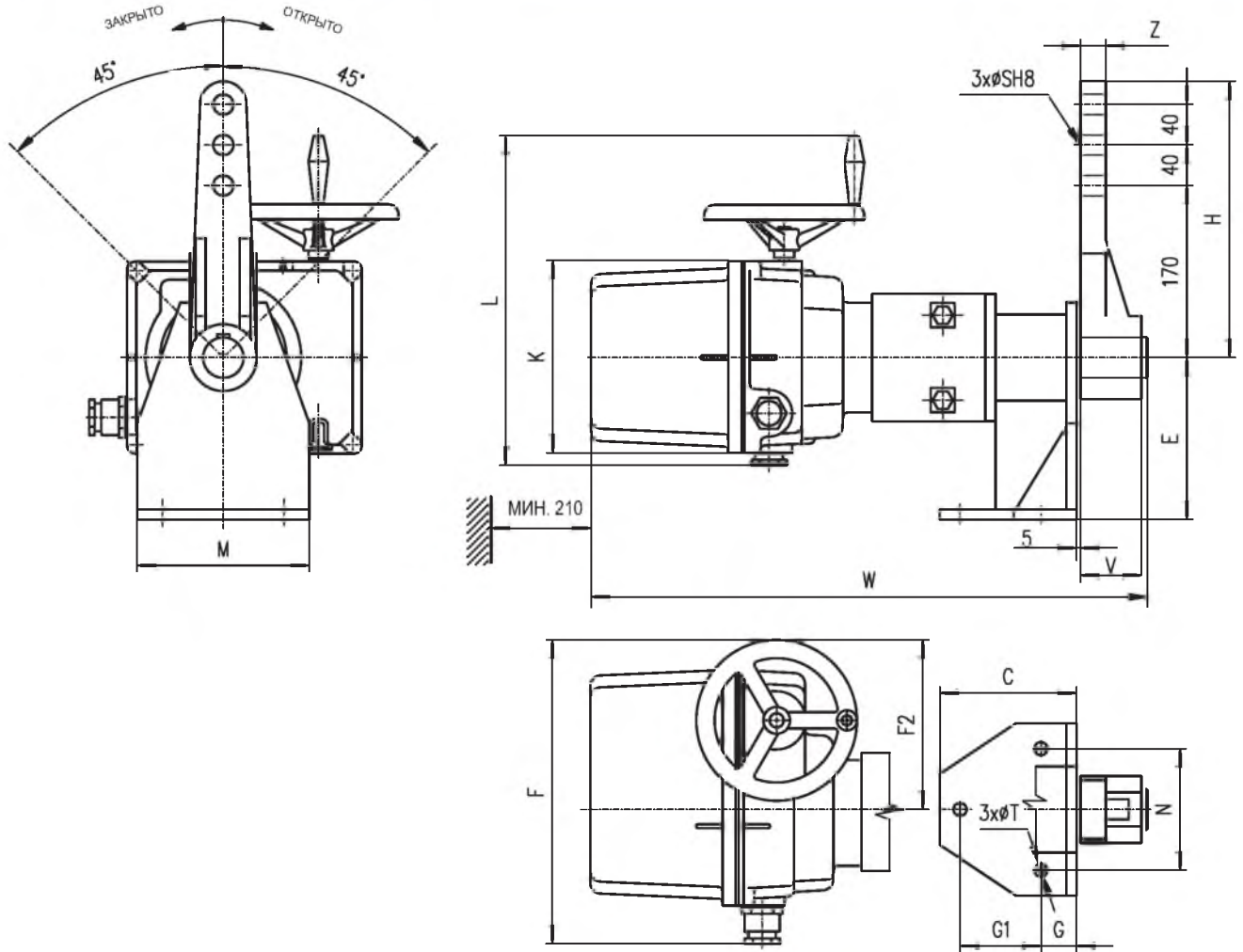
Размеры фланцев

Тип	G	H	R	R1	S	S1	T	T1	Размер фланца
SP 1	40	37	16	12	70	50	M8	M6	F07/F05
SP 2	40	49	16	12	70	50	M8	M6	F07/F05
SP 2.3	55	56	20	16	102	70	M10	M8	F10/F07
SP 2.4	65	71	24	20	125	102	M12	M10	F12/F10



Форма присоединительной детали												
D-xx (Axx)			L-xx (Bxx)			H-xx (Cxx)			V-xx (D01 - D09)		V-30 (D10)	
ISO	Regada	Размер	ISO	Regada	Размер	ISO	Regada	Размер	ISO	Regada	Размер	
D-xx	Axx	U	L-xx	Bxx	U	H-xx	Cxx	U V	V-xx	Dxx	W	Z X
D-14	A01	14	L-14	B01	14	H-14	C01	14 22	V-20	D01	20.0	22.5 6.0
D-17	A02	17	L-17	B02	17	H-11	C02	11 18	V-22	D02	22.0	24.5 6.0
D-22	A03	22	L-22	B03	22	H-8	C03	8 13	V-32.2	D03	32.2	35 6.5
D-27	A04	27	L-27	B04	27	H-17	C04	17 25	V-17	D04	17.0	19.5 6.0
D-11	A05	11	L-11	B05	11	H-13	C05	13 19	V-28	D05	28.0	30.9 8.0
D-16	A06	16	L-16	B06	16	H-22	C06	22 32	V-42	D06	42.0	45.1 12.0
						H-16	C07	16 22	V-45.4	D07	45.4	48.8 10.0
						H-27	C08	27 48	V-50	D08	50.0	53.5 14.0
						H-19	C09	19 28	V-18	D09	18.0	20.5 6.0
						H-10	C10	10 16	V-30	D10	30.0	32.5 8.0
									V-16	-	16.0	18.1 5.0

Исполнение электропривода SP 2.3 и SP 2.4 со стойкой



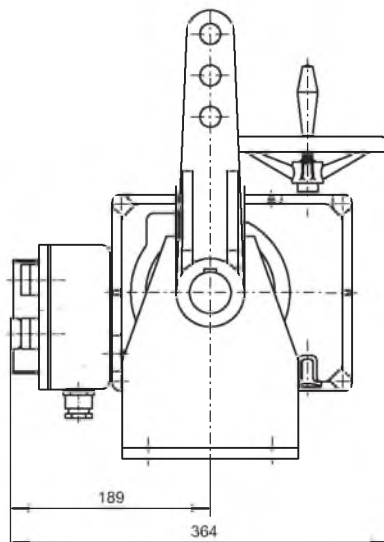
Размеры электроприводов

Тип	C	E	F	F2	G	G1	H	W	K	L	M	N	S	T	V	Z
SP 2.3	135	160	294	174	35	80	278	532	190	330 446*	170	120	20	13	56	25
SP 2.4	200	220	294	174	60	120	278	593	190	330 446*	228	170	25	17	80	30

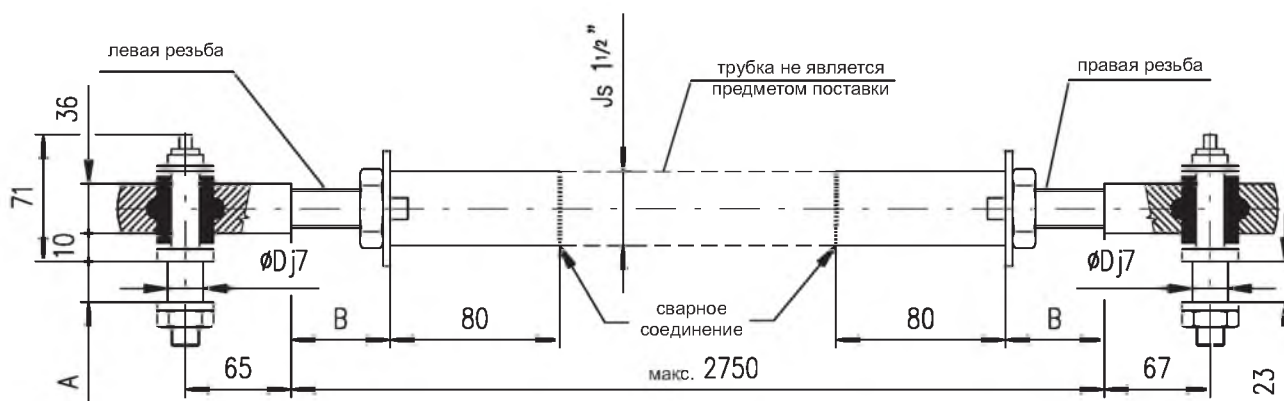
* относится для исполнения с коннектором

P - 1395

Исполнение электропривода SP 2.3 а SP 2.4 со стойкой и с местным управлением



P - 1412



P-1413/B	SP 2.4	TV 50-1/25	28	Min.30	25
P-1413/A	SP 2.3	TV 40-1/20	23	Max.50	20
Исполнение	Тип	Исполнение тяги	A	B	D

P - 1413

Исполнение электропривода SP 2.3 и SP 2.4 со стойкой и свободным концом вала.

Форма присоединительного вала

Тип	H	S	U	V	Z	Y	Y1	Форма присоединительного вала
SP 2.3	43.1	40	12	66	56	4	7	E03
SP 2.4	53.8	50	16	82	70	4	7	E04

По вопросам продаж и поддержки обращайтесь:
 Астана +7(7172)727-132, Волгоград (844)278-03-48, Воронеж (473)204-51-73, Екатеринбург (343)384-55-89,
 Казань (843)206-01-48, Краснодар (861)203-40-90, Красноярск (391)204-63-61, Москва (495)268-04-70,
 Нижний Новгород (831)429-08-12, Новосибирск (383)227-86-73, Ростов-на-Дону (863)308-18-15,
 Самара (846)206-03-16, Санкт-Петербург (812)309-46-40, Саратов (845)249-38-78, Уфа (347)229-48-12
 Единый адрес: rdg@nt-rt.ru
www.regada.nt-rt.ru