

Ex II 2G с Ex de IIB T5



Стандартное оснащение:

- Напряжение 230 V AC
- Клеммное присоединение
- 2 выключателя момента
- 2 выключателя положения
- Нагревательное сопротивление
- Термический выключатель нагревательного сопротивления
- Механическое присоединение фланцевое по ISO 5211
- Управление вручную
- Жесткие упоры
- Степень защиты IP 67

Таблица спецификации SP 2.4-Ex

Номер заказа	294.	x	-	x	x	x	x	x	x
--------------	------	---	---	---	---	---	---	---	---

Климатическое исполнение ¹⁰⁾				Электронный регулятор положения - N		Схема включения	
Изготовление для среды	умеренной (У)	с температурами	-25°C ÷ +55°C	IP 67	без регулятора	Следующая таб.	1
	холодной (Хл)		-50°C ÷ +40°C	IP 67	без регулятора	Следующая таб.	8
	умеренной (У)		-25°C ÷ +55°C	IP 67	обратная связь через сопротивление ¹⁶⁾	Z249+Z21; Z519c+Z21 Z521c+Z21	B
				IP 67	обратная связь токовая ¹⁷⁾	Z254a+Z21; Z520c+Z21 Z522c+Z21	D
	холодной (Хл)		-50°C ÷ +40°C	IP 67	обратная связь через сопротивление ¹⁶⁾	Z249+Z21; Z519c+Z21 Z521c+Z21	K
				IP 67	обратная связь токовая ¹⁷⁾	Z254a+Z21; Z520c+Z21 Z522c+Z21	M

Электрическое присоединение	Питающее напряжение	Схема включения ⁶⁾	
На клеммную колодку	230 V AC	Z492 ⁵⁵⁾	0
	3x400 V AC ⁶⁾	Z493 ⁵⁵⁾	9
	24 V AC	Z524a	3
	24 V DC	Z525a	A

Макс. нагрузочный момент ³³⁾	Выключающий момент	Время полного закрытия ³⁴⁾	Электродвигатель			
			230 V AC	24 V AC/DC	3x400 V AC	
500 Nm	575 Nm	40 s/90°	60 W	65 W	90 W	0
		80 s/90°				1
		160 s/90°	20 W	-	-	2

Рабочий угол			
С жесткими упорами	60°		A
	90°		B
	120°		C
	160°		D
Без упоров	60°		K
	90°		L
	120°		M
	160°		N
	360°		P
	> 0° ≤ 360° ^{6) 41)}		Z

Продолжение
на дальней стране

По вопросам продаж и поддержки обращайтесь:
 Астана +7(7172)727-132, Волгоград (844)278-03-48, Воронеж (473)204-51-73, Екатеринбург (343)384-55-89,
 Казань (843)206-01-48, Краснодар (861)203-40-90, Красноярск (391)204-63-61, Москва (495)268-04-70,
 Нижний Новгород (831)429-08-12, Новосибирск (383)227-86-73, Ростов-на-Дону (863)308-18-15,
 Самара (846)206-03-16, Санкт-Петербург (812)309-46-40, Саратов (845)249-38-78, Уфа (347)229-48-12
 Единый адрес: rdg@nt-rt.ru
www.regada.nt-rt.ru

Номер заказа	294.	x	-	x	x	x	x	x
--------------	------	---	---	---	---	---	---	---

Датчик положения ⁵⁵⁾		Включение	Выход	Схема включения			
Без датчика		-	-		A		
Резистивный	Простой	-	1 x 100 Ω	Z22	B		
			1 x 2 000 Ω		F		
	Двойной ⁶⁾	-	2 x 100 Ω	Z32	K		
			2 x 2 000 Ω		P		
С токовым сигналом	Электронный с R/I преобразователем	Без источника	2-проводник	4 - 20 mA	Z10b	S	
			3-проводник ⁶⁾	0 - 20 mA	Z257d	T	
				4 - 20 mA		V	
		0 - 5 mA		Y			
		С источником ⁵⁹⁾	2-проводник	4 - 20 mA	Z269b	Q	
				3-проводник ⁶⁾		0 - 20 mA	Z260c
	4 - 20 mA					W	
	0 - 5 mA		Z				
	Емкостный СРТ		Без источника	2-проводник ⁶⁾	4 - 20 mA	Z10b	I
						С источником ⁵⁹⁾	Z269b
		С источником ⁵¹⁾					Z254a, Z520c, Z522c

Механическое присоединение		Форма прис. детали			Эскиз		
		ISO	Regada	Размер			
Фланец ISO 5211	F10/F12	D-27	A04	27x27	P-1310	A	
		L-27	B04			B	
		H-27	C08			27x48	C
		V-50	D08	22x22		D	
		D-22	A03			22x48	E
		L-22	B03			22x22	F
		H-22	C06	22x32		G	
		V-42	D06	22x42		H	
		H-22	C09	19x28		N	
Стойка, выходный вал, шпонка			E04	ø50	P-1415 P-1413/B	J	
Стойка + рычаг			-	-		K	
Стойка + рычаг + тяга TV 50-1/25			-	-		L	

Примечания:

- 6) Относиться к исполнению без регулятора
- 10) Смотри «Рабочая окружающая среда» стр.2.
- 16) Обратная связь в регулятор осуществляется датчиком сопротивления(без задания кода при подборке датчика).
- 17) Обратная связь в регулятор осуществляется емкостным датчиком (при подборке датчика указывается код J).
- 33) Указанным моментом возможно загружать электропривода в режиме S2-10 min, или S4-25%, 6-90 циклов/час.
- При регулирующей эксплуатации в режиме S4-25%, 90 - 1200 циклов/час нагрузочный момент равный 0.8 максимального нагружающего момента.
- 34) Отклонение времени переставления для DC электродвигателей от - 50% по +30% в зависимости от нагрузки. Для другого напряжения ±10%.
- 41) Относиться только для исполнения без датчика.
- 51) Только для исполнения с регулятором с токовую оборотную связью. В этом исполнении выходной сигнал гальванически не изолированный от входного сигнала.
- 53) Не действительно при температуре от -50°С до +40°С.
- 55) Соединение лимитированное 21 клеммами клеммной колодки электропривода. Поэтому выборку датчика для версии 230 VAC и 3x400 VAC надо консультировать с заводом-производителем. Некоторые клеммы выключателей не будут выведены на клеммную колодку .
- 59) Датчик положения с источником для питающего напряжения 24V AC/DC, только по договору с заводом-производителем.

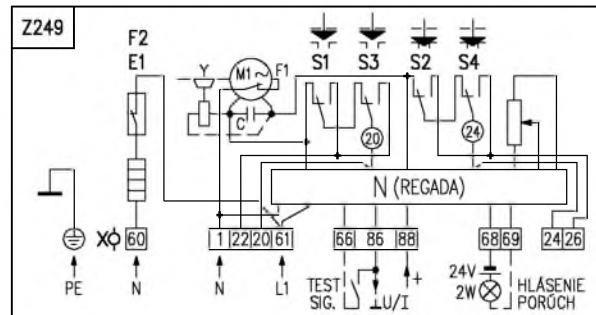
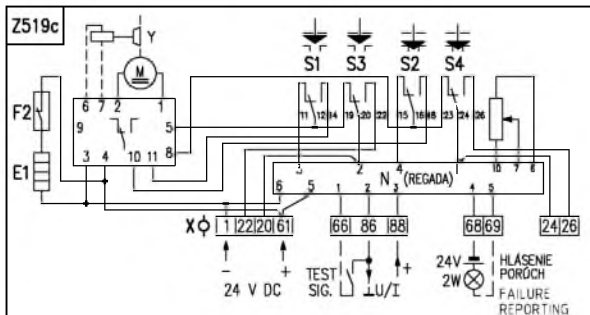
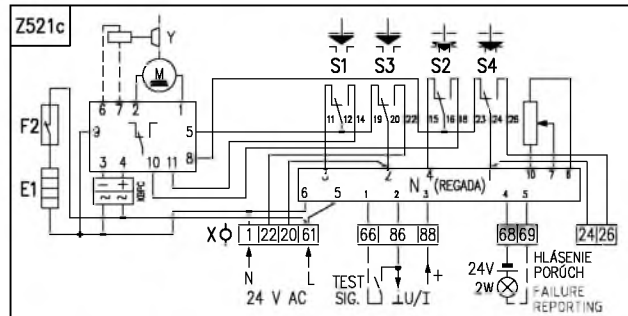
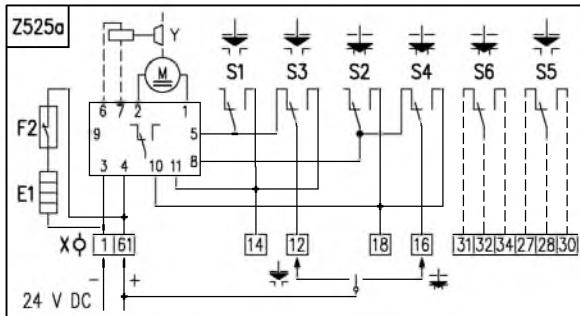
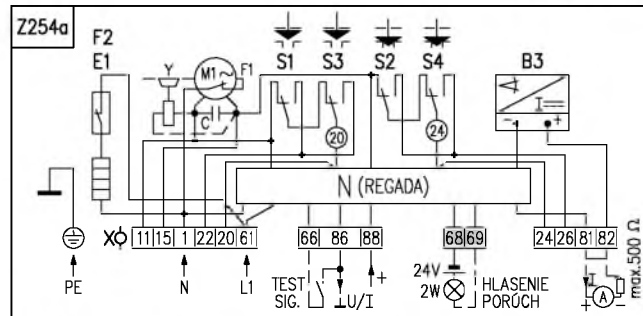
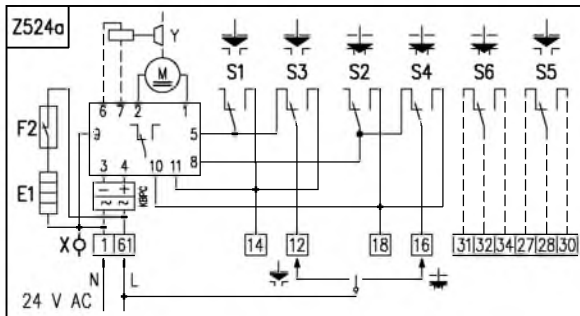
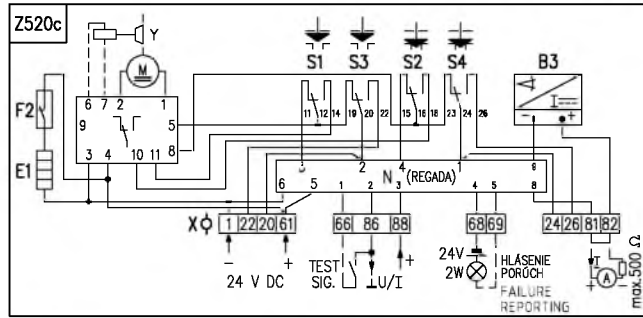
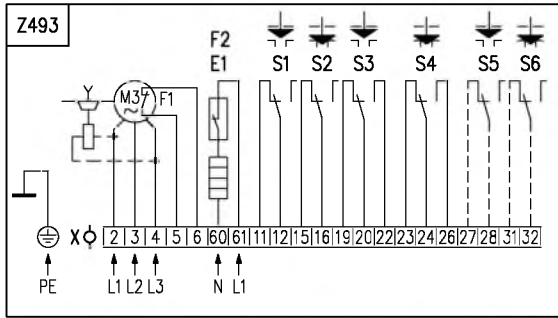
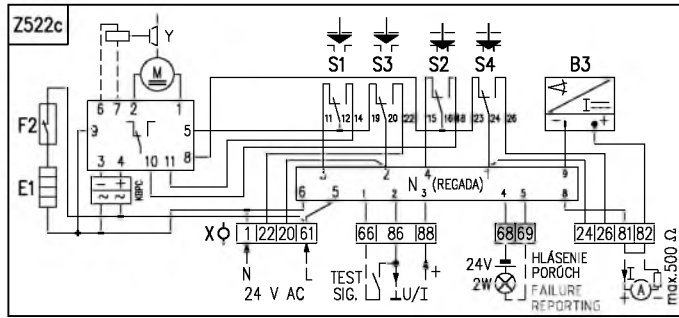
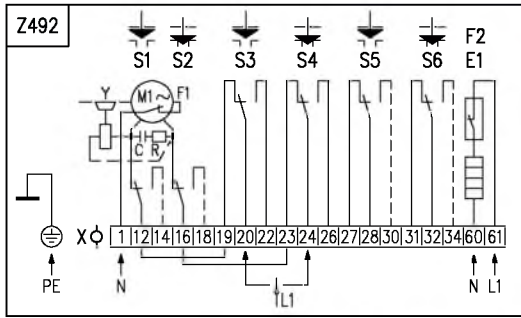
Схемы включения SP 2.4-Ex

Посмотри страницу 18 и 19

Электрическое присоединение:

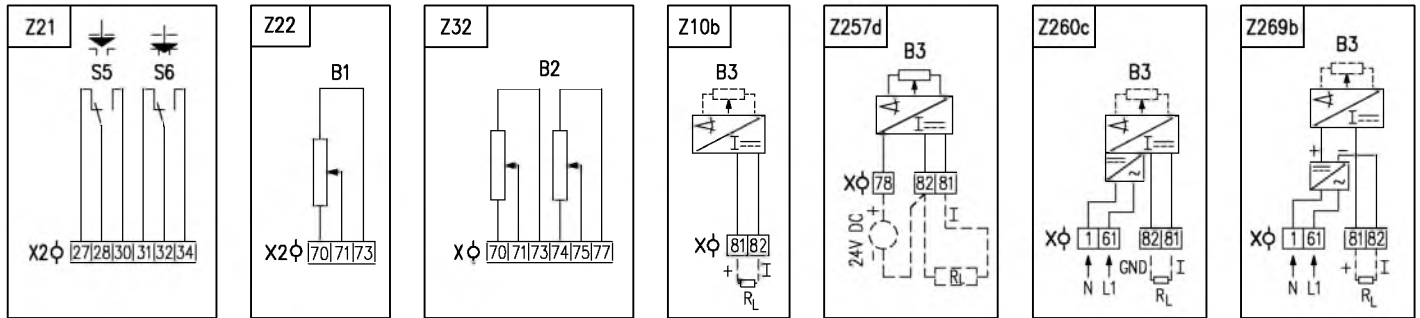
На клеммную колодку с 21 клеммами и сечением присоединительного провода макс. 2,5 мм², через 2 кабельные втулки для диаметра кабеля от 9 по 13 мм.

Схемы включения SP 2-Ex, SP 2.3-Ex, SP 2.4-Ex



Примечание:

1. В случае, если выходной сигнал емкостного датчика (схема включения Z254a, Z520c, Z522c) не используется, необходимо клеммы 81 и 82 соединить соединительным зажимом. При использовании выходного токового сигнала из преобразователя соединительный зажим устраним. Выходной сигнал гальванически не изолированный от входного сигнала.
2. У электроприводов в исполнении с питающим напряжением 24 V AC не надо включать заземленный провод PE.
3. Другие включения электроприводов как указаны в каталоге, возможны по договору с заводом-изготовителем.
4. Подключение SP 2-Ex, SP 2.3-Ex, SP 2.4-Ex лимитировано 21-проводниковым вводом (число клемм 21).

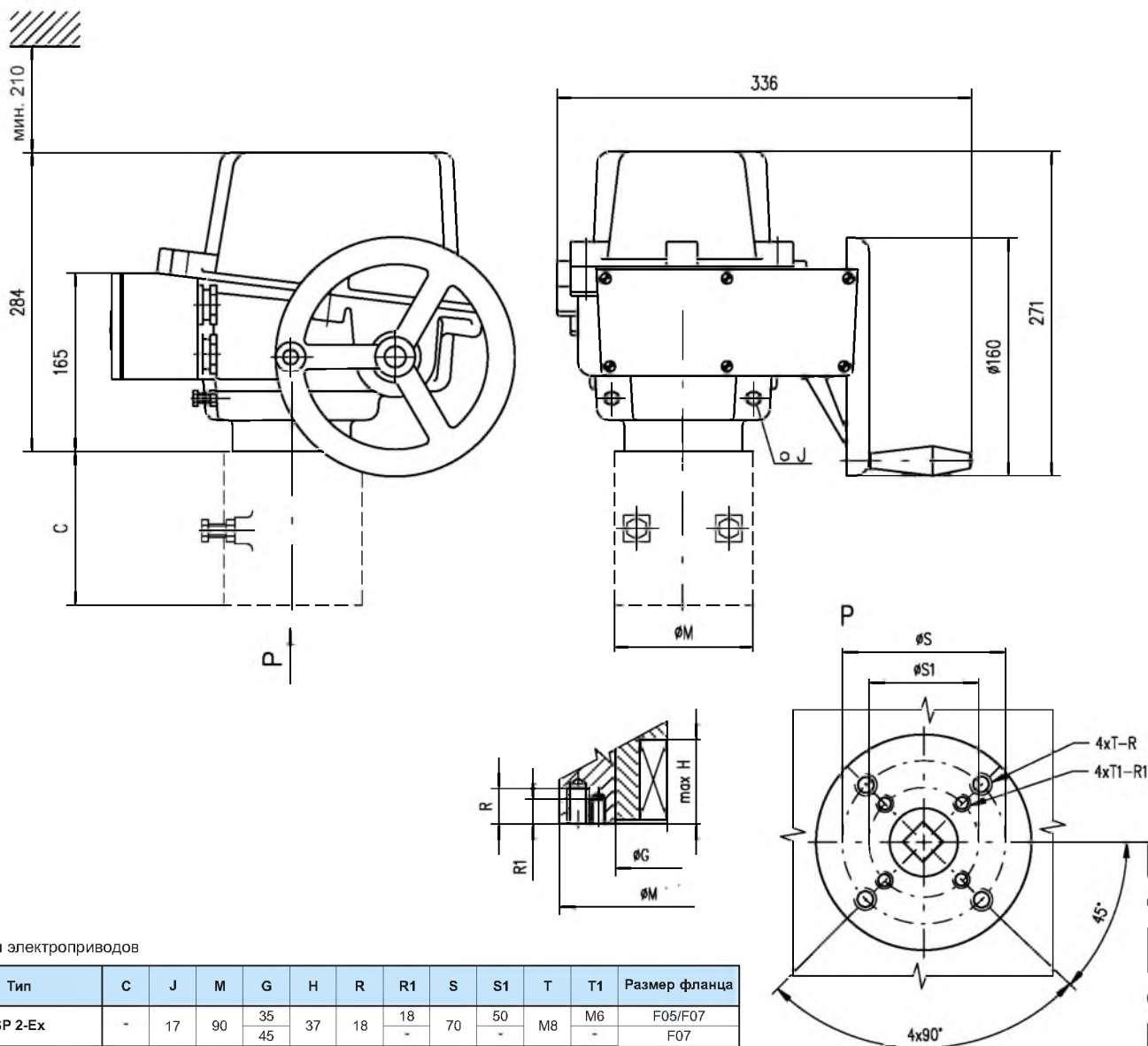


Символическое обозначение:

- Z10b схема включения электропривода с емкостно датчика положения 2-проводникового без источника
- Z21 схема включения добавочных выключателей положения для электропривода с регулятором
- Z22 схема включения резистивного датчика, простого
- Z32 схема включения резистивного датчика, двойного
- Z249 схема включения электропривода SP ..-Ex с регулятором с оборотной связью через сопротивление с питающим напряжением 230 V AC
- Z254a схема включения электропривода SP ..-Ex с регулятором с токовой оборотной связью с питающим напряжением 230 V AC
- Z257d схема включения с электронным датчиком положения токовым - 3-проводниковый без источника
- Z260c схема включения с электронным датчиком положения токовым - 3-проводниковый с источником
- Z269b схема включения электронного датчика положения, или емкостного датчика - 2-проводникового с источником
- Z492 схема включения электропривода SP ..-Ex с питающим напряжением 230 V AC
- Z493 схема включения электропривода SP ..-Ex с питающим напряжением 3x400 V AC
- Z519c схема включения электропривода SP ..-Ex с регулятором с обратной связью через сопротивление с питающим напряжением 24V DC
- Z520c схема включения электропривода SP ..-Ex с регулятором с токовой оборотной связью с питающим напряжением 24 V DC
- Z521c схема включения электропривода SP ..-Ex с регулятором с обратной связью через сопротивление с питающим напряжением 24 V AC
- Z522c схема включения электропривода SP ..-Ex с регулятором с токовой оборотной связью с питающим напряжением 24 V AC
- Z524a схема включения электропривода SP ..-Ex с питающим напряжением 24 V AC
- Z525a схема включения электропривода SP ..-Ex с питающим напряжением 24 V DC

- B1 датчик резистивный, простой
- B2 датчик резистивный, двойной
- B3 электронный датчик положения или емкостный датчик положения CPT
- C конденсатор
- E1 нагревательное сопротивление
- F1 тепловая защита
- F2 термический выключатель нагревательного сопротивления
- I/U входные/выходные токовые сигналы / сигналы напряжения
- M1~ электродвигатель однофазный
- M3~ электродвигатель трехфазный
- M= электродвигатель 24 V DC
- N регулятор
- R сопротивление
- R_L нагрузочное сопротивление
- S1 выключатель момента в направлении "открыто"
- S2 выключатель момента в направлении "закрыто"
- S3 выключатель положения "открыто"
- S4 выключатель положения "закрыто"
- S5 добавочный выключатель положения "открыто"
- S6 добавочный выключатель положения "закрыто"
- X клеммная колодка

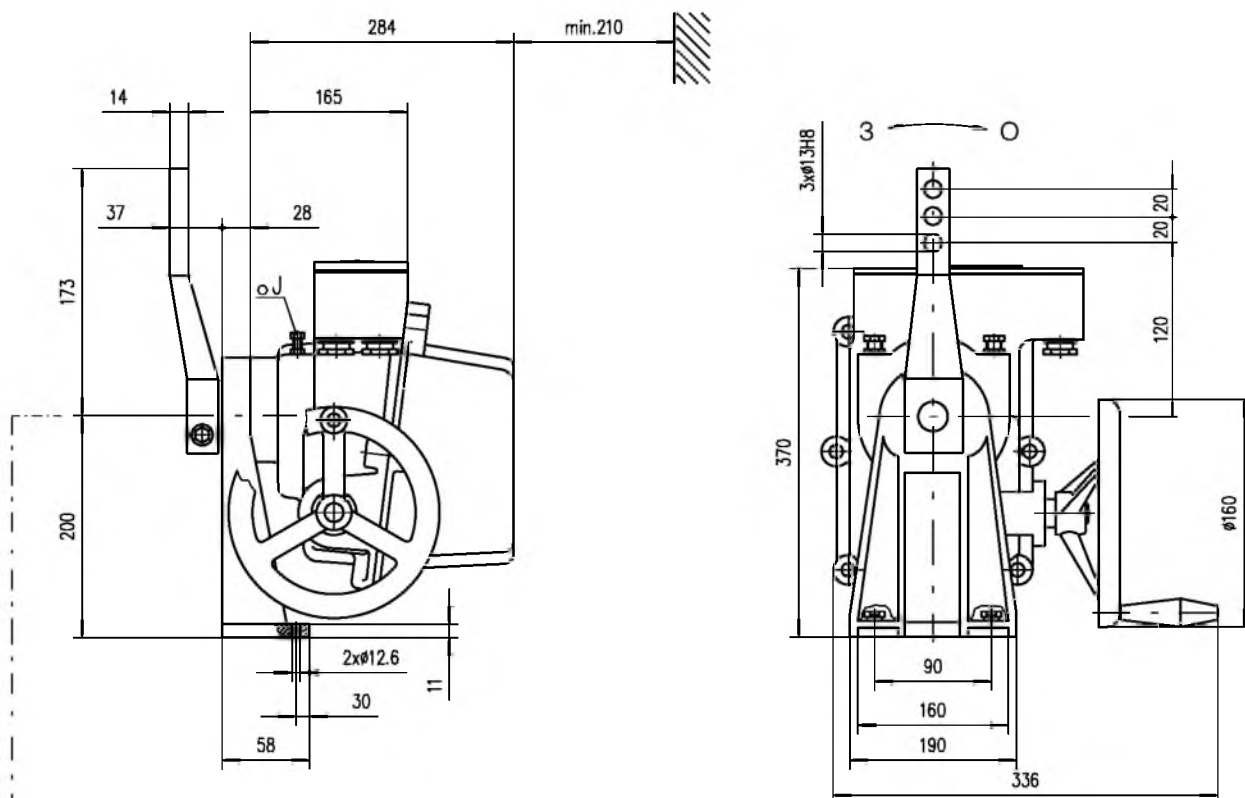
Зскизы SP 2-Ex, SP 2.3-Ex, SP 2.4-Ex



Размеры электроприводов

Тип	C	J	M	G	H	R	R1	S	S1	T	T1	Размер фланца
SP 2-Ex	-	17	90	35	37	18	18	70	50	M8	M6	F05/F07
				45								F07
SP 2.3-Ex	112	19	125	45	56	20	20	102	70	M10	M8	F07/F10
				55								F10
SP 2.4-Ex	127	22	150	65	71	25	25	125	102	M12	M10	F10/F12

Форма присоединительной детали														
D-xx (Axx)			L-xx (Bxx)			H-xx (Cxx)			V-xx (Dxx)					
ISO	Regada	Размер	ISO	Regada	Размер	ISO	Regada	Размер		ISO	Regada	Размер		
D-xx	Axx	U	L-xx	Bxx	U	H-xx	Cxx	U	V	V-xx	Dxx	W	Z	X
D-14	A01	14	L-14	B01	14	H-14	C01	14	22	V-22	D02	22.0	24.5	6.0
D-17	A02	17	L-17	B02	17	H-11	C02	11	18	V-28	D05	28.0	30.9	8.0
D-22	A03	22	L-22	B03	22	H-8	C03	8	13	V-42	D06	42.0	45.1	12.0
D-27	A04	27	L-27	B04	27	H-17	C04	17	25	V-50	D08	50.0	53.5	14.0
						H-13	C05	13	19					
						H-22	C06	22	32					
						H-16	C07	16	22					
						H-27	C08	27	48					
						H-19	C09							

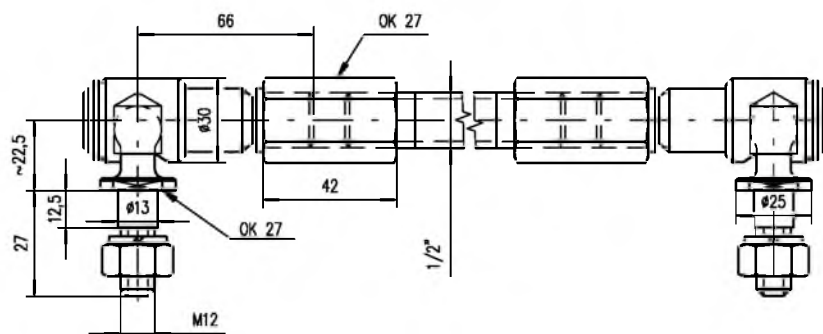


Форма присоединительного вала

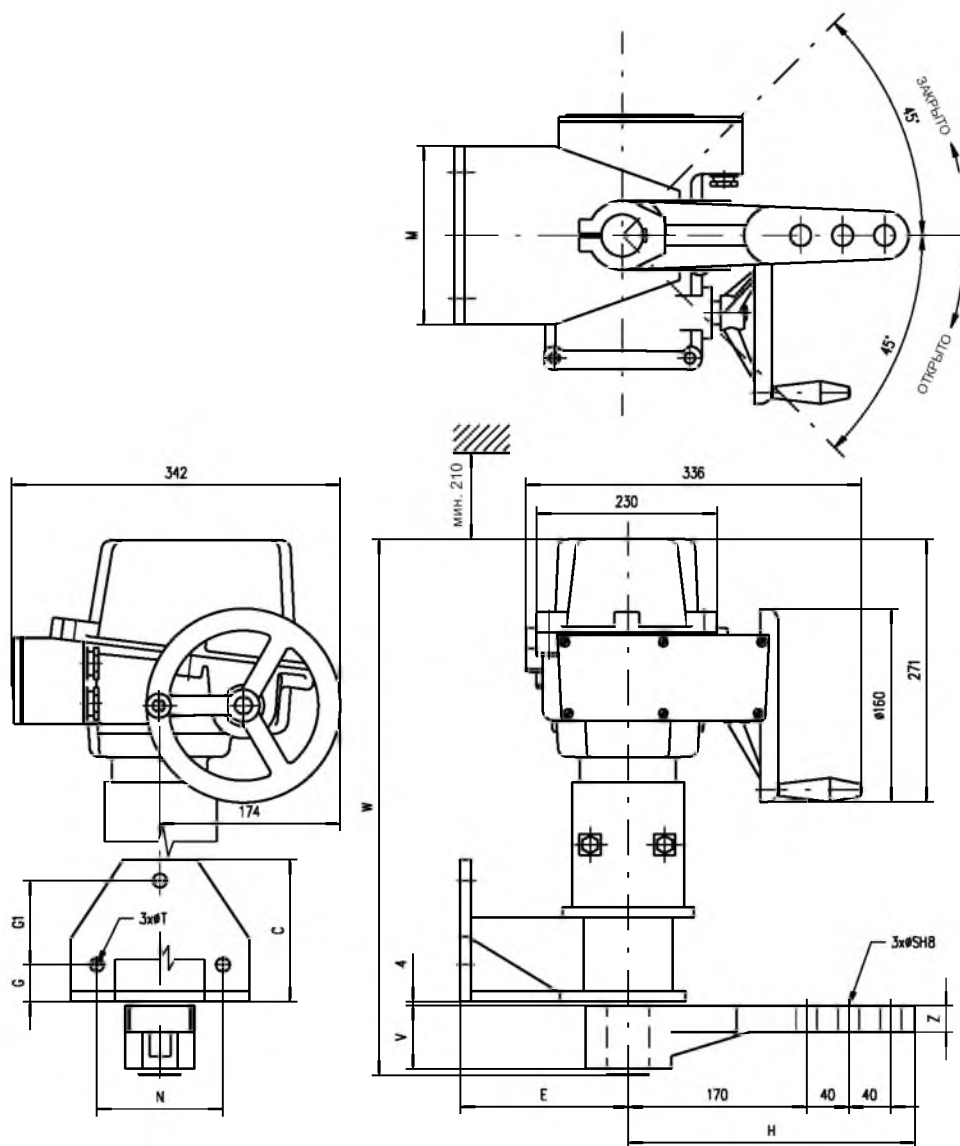
P - 1311

	H	S	U	V	Z	Y	Y1	Форма присоединительного вала
SP 2-Ex	27.9	25	8	35	28	2	2	E02
SP 2.3-Ex	43.1	40	12	66	56	4	7	E03
SP 2.4-Ex	53.8	50	16	82	70	4	7	E04

Тяга TV 360



P - 0210



Размеры электроприводов

Тип	С	Е	Г	G1	Н	W	М	Н	S	T	V	Z
SP 2.3-Ex	135	160	35	80	273	556	170	120	20	13	60	25
SP 2.4-Ex	200	220	60	120	278	617	228	170	25	17	80	30

P - 1415

По вопросам продаж и поддержки обращайтесь:
 Астана +7(7172)727-132, Волгоград (844)278-03-48, Воронеж (473)204-51-73, Екатеринбург (343)384-55-89,
 Казань (843)206-01-48, Краснодар (861)203-40-90, Красноярск (391)204-63-61, Москва (495)268-04-70,
 Нижний Новгород (831)429-08-12, Новосибирск (383)227-86-73, Ростов-на-Дону (863)308-18-15,
 Самара (846)206-03-16, Санкт-Петербург (812)309-46-40, Саратов (845)249-38-78, Уфа (347)229-48-12
 Единый адрес: rdg@nt-rt.ru
www.regada.nt-rt.ru