



Стандартное оснащение:

- Напряжение 220 V AC
- Клеммное присоединение
- 2 выключателя положения
- 2 добавочные выключателя положения
- Механическое присоединение фланцевое по ISO 5211
- Управление вручную
- Степень защиты IP 67

Таблица спецификации SP 0-A

Номер заказа	280.	X	-	X	X	X	X	X	/	A	X	X
--------------	------	---	---	---	---	---	---	---	---	---	---	---

Климатическое исполнение ¹⁰⁾				↓
IEC 60721		GOST 15150		
Version	Ambient temperature	Изготовление для среды	Температура окружающей среды	
standard	-25°C ÷ +55°C	умеренной (УЗ.1)	от -25°C до + 55°C	1
tropics	-25°C ÷ +55°C	тропической (ТЗ)	от -25°C до + 55°C	6
-	-	морской (МЗ)	от -40°C до + 40°C	7

Электрическое присоединение	Питающее напряжение	Схема включения	↓
На клеммную колодку	230 V AC	Z404d + Z243	0
	220 V AC	Z404d + Z243	L

Макс. нагрузочный момент ³³⁾	Время полного закрытия	Электродвигатель	↓
4 Nm	20 c/90°	1 W	0
8 Nm	40 c/90°		1
16 Nm	80 c/90°		2
25 Nm	120 c/90°		3
32 Nm	160 c/90°		4
12 Nm (7 Nm) ³⁰⁾	15 c/90°	2.75 W	6
25 Nm (15 Nm) ³⁰⁾	30 c/90°		7
32 Nm	60 c/90°		8
40 Nm	100 c/90°		9
40 Nm	130 c/90°		5

Рабочий угол			↓
Без упоров	90°		B
	120°		C
	160°		D
	0° ≤ 270° (≤ 220°) ^{40) 41)}		Z
С жесткими упорами	90°		F
	120°		G

Датчик положения	Включение	Выход	Схема включения	↓	
Без датчика	-	-	-	A	
Датчик сопротивления	Простой	1x100 Ω	Z5a	B	
		1x2000 Ω		F	
		2-проводник	4 - 20 mA	Z10a	S
Электронный датчик положения - токовый	Без источника	3-проводник	0 - 20 mA	T	
			4 - 20 mA	Z257d	V
			0 - 5 mA		Y

По вопросам продаж и поддержки обращайтесь:

Астана +7(7172)727-132, Волгоград (844)278-03-48, Воронеж (473)204-51-73, Екатеринбург (343)384-55-89,

Казань (843)206-01-48, Краснодар (861)203-40-90, Красноярск (391)204-63-61, Москва (495)268-04-70,

Нижний Новгород (831)429-08-12, Новосибирск (383)227-86-73, Ростов-на-Дону (863)308-18-15,

Самара (846)206-03-16, Санкт-Петербург (812)309-46-40, Саратов (845)249-38-78, Уфа (347)229-48-12

Единый адрес: rdg@nt-rt.ruwww.regada.nt-rt.ruПродолжение
на дальней странице

Номер заказа	280.	X	-	X	X	X	X	X	X	/	A	X	X
--------------	------	---	---	---	---	---	---	---	---	---	---	---	---

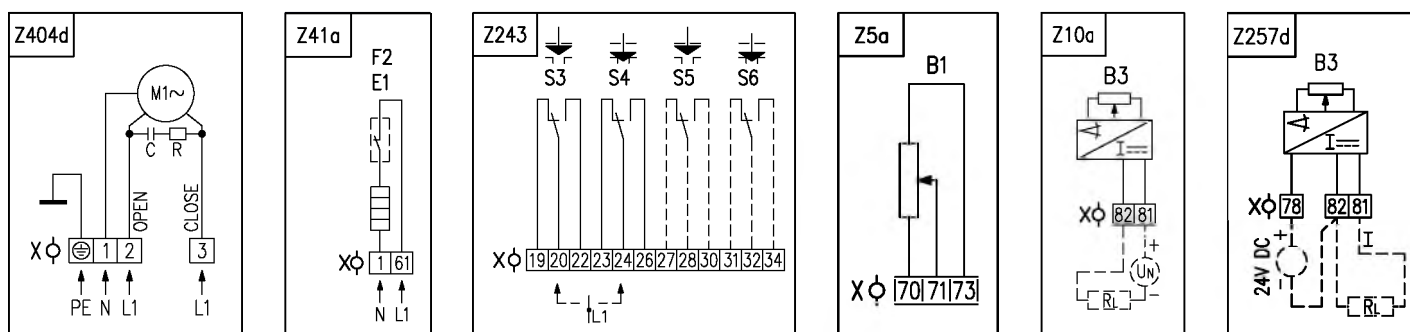
Механическое присоединение		Форма прис. детали		Эскиз	
Фланец ISO 5211	F04	A	11x11	P-1172	A
	F03		9x9		B
	F04	B	11x11	P-1172	S
	F03		9x9		T
	F04	A	11x11	P-1173	C
	F03		9x9		D
	F04	B	11x11	P-1173	U
	F03		9x9		V
	F07	A	14x14	P-1451/F	K
			14x18	P-1451/E	L
		C	8x13	P-1451/D	M
	F05	A	14x14	P-1451/A	N
			11x11	P-1451/B	P
		C	14x18	P-1451/C	R

Добавочное оснащение		A		
Электропривод повышенной безопасности для обслуживаемых помещений		A		
	Без добавочного оснащения			
D	Нагревательное сопротивление, Z41a ⁷³⁾		0	5
H	Позолоченные контакты выключателей. Детали по консультации с заводом-производителем.		4	0

Примечания:

- 10) Смотри "Рабочая окружающая среда" - Общие указания
- 30) Электроприводы самовозбужденные до величины момента указанной в скобках.
- 33) Указанным моментом возможно загружать электропривода в режиме S2-10 min, или S4-25%, 6-90 циклов/час. При регулирующей эксплуатации в режиме S4-25%, 90 - 1200 циклов/час нагрузочный момент равный 0.8 максимального нагружающего момента.
- 40) Рабочий ход ≤ 220° действительный для исполнения с добавочными выключателями положения S5, S6.
- 41) Только для исполнения без датчика положения.
- 73) Тепловое сопротивление невозможно специфицировать наряду с электродвигателем 1 W и ни с электронным датчиком положения.

Схемы включения SP 0-A



Электрическое присоединение:

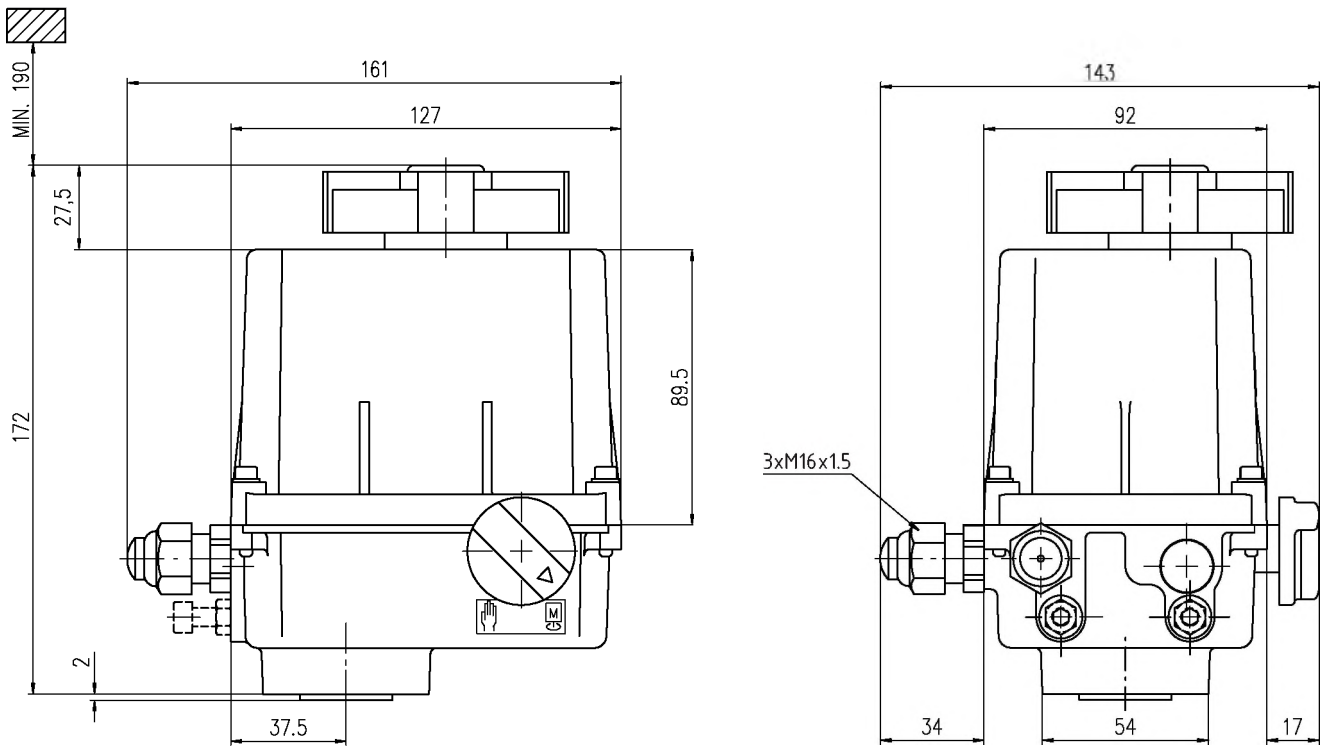
- Для электрического присоединения электропривода встроены два или три кабельных ввода:
 - один для силовых цепей электродвигателя, для кабеля Ø 9 до 13 мм
 - второй для цепей управления, для кабеля Ø 14 до 18 мм
 - третий для цепей датчика положения Ø 6 до 10,5 мм

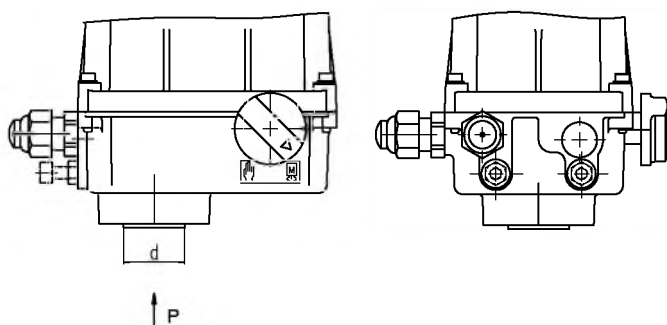
Символическое обозначение:

- Z5aсхема включения резистивного датчика, простого
- Z10aсхема включения электронного датчика положения - 2-проводниковый без источника
- Z41aсхема включения нагревательного сопротивления
- Z243схема включения выключателей положения
- Z257dсхема включения электронного датчика положения - 3-проводниковый без источника
- Z404dсхема включения однофазного электродвигателя

- B1 датчик резистивный, простой
- B3 датчик положения электронный
- C конденсатор
- E1 нагревательное сопротивление
- F2 термический выключатель нагревательного сопротивления
- M электродвигатель
- R сопротивление
- R_c нагрузочное сопротивление
- S3 выключатель положения "открыто"
- S4 выключатель положения "заткнуто"
- S5 добавочный выключатель положения "открыто"
- S6 добавочный выключатель положения "заткнуто"
- I выходные токовые сигналы
- X клеммная колодка

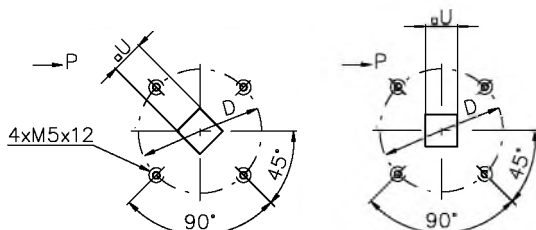
Зскизы SP 0-A





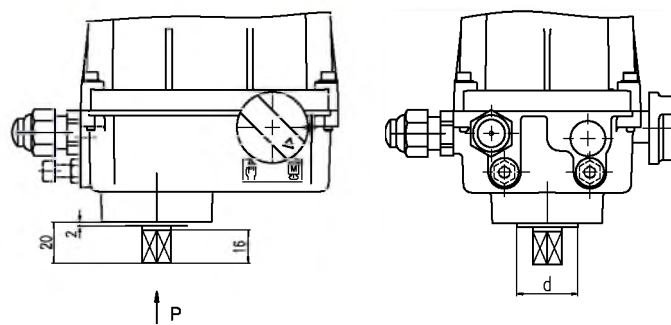
Форма прис. детали: А

Форма прис. детали: В



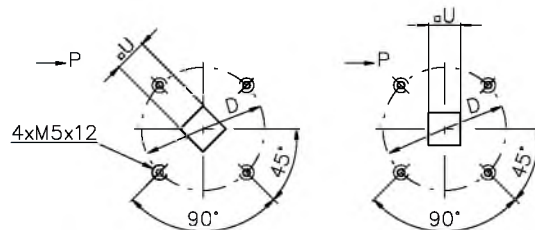
F 03	Ø36	Ø25	9
F 04	Ø42	Ø30	11
Фланец ISO 5211	D	d	U

P - 1172



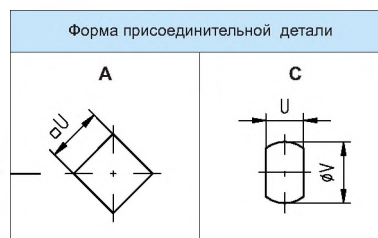
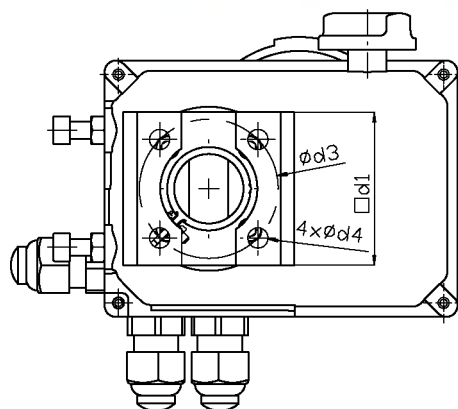
Форма прис. детали: А

Форма прис. детали: В

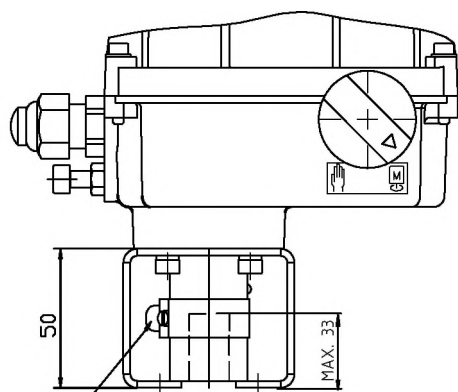


F 03	Ø36	Ø25
F 04	Ø42	Ø30
Фланец ISO 5211	D	d

P - 1173



P - 1451



Местный указатель положения

P-1451/F	F07	14	-	70	70	9	A
P-1451/E	F07	14	18				C
P-1451/D	F07	8	13				C
P-1451/C	F05	14	18	55	50	7	C
P-1451/B	F05	11	-				A
P-1451/A	F05	14	-				A
Исполнение	Размер фланца	U	ØV	d1	Ød3	Ød4	Форма присоединительной детали

По вопросам продаж и поддержки обращайтесь:

Астана +7(7172)727-132, Волгоград (844)278-03-48, Воронеж (473)204-51-73, Екатеринбург (343)384-55-89, Казань (843)206-01-48, Краснодар (861)203-40-90, Красноярск (391)204-63-61, Москва (495)268-04-70, Нижний Новгород (831)429-08-12, Новосибирск (383)227-86-73, Ростов-на-Дону (863)308-18-15, Самара (846)206-03-16, Санкт-Петербург (812)309-46-40, Саратов (845)249-38-78, Уфа (347)229-48-12
 Единый адрес: rdg@nt-rt.ru
www.regada.nt-rt.ru