



Стандартное оснащение:

- Напряжение 230 V AC
- Клеммное присоединение
- 2 моментные выключатели
- 2 позиционные выключатели
- Жесткие упоры
- Механическое присоединение фланцевое по ISO 5211
- Местный указатель положения
- Управление вручную
- Степень защиты IP 65

Таблица спецификации SP 2.3, SPR 2.3

Номер заказа 283. x - x x x x x / x x

Климатическое исполнение			Электронный регулятор положения - N	Схема включения	↓			
Изготовление для среды	умеренной (У) ¹⁰⁾	-25°C ÷ +55°C	IP 65	без регулятора	Следующая таб.	0		
			IP 67			1		
		холодной умеренной (ХЛУ) ¹¹⁾	-40°C ÷ +40°C			IP 67	3	
						тропической (Т) ¹²⁾	-25°C ÷ +55°C	IP 67
		морской (М/ТМ) ¹³⁾	-40°C ÷ +50°C					IP 67
	холодной (ХЛ) ¹⁴⁾					-50°C ÷ +40°C	IP 67	8
		умеренной (У) ¹⁰⁾	-25°C ÷ +55°C				IP 65	обратная связь через сопротивление ¹⁶⁾
	IP 67					B		
	IP 65					обратная связь токовая ¹⁷⁾	Z241a, Z250a, Z375, Z377a	C
								IP 67
тропической (Т) ¹²⁾	-25°C ÷ +55°C	IP 67	обратная связь через сопротивление ¹⁶⁾	Z240a, Z251a, Z349b, Z376a	G			
		IP 67			обратная связь токовая ¹⁷⁾	Z241a, Z250a, Z375, Z377a	J	

Электрическое присоединение	Питающее напряжение	Схема включения ⁵⁾	↓
На клеммную колодку	24 V DC (кроме 160s)	Z344	A
	230 V AC	Z1a + Z11a	0
	220 V AC		L
	24 V AC	Z348b	3
	3x400 V AC ⁶⁾	Z78a + Z12a ⁸⁾	9
	3x400 V AC ²⁸⁾	Z303 + Z12a ⁸⁾	2
	3x380 V AC ⁶⁾	Z78a + Z12a ⁸⁾	M
На коннектор ²¹⁾	3x380 V AC ²⁸⁾	Z303 + Z12a ⁸⁾	N
	24 V DC (кроме 160s)	Z344	C
	230 V AC	Z1a + Z11a	5
	220 V AC		P
	24 V AC	Z348b	8
	3x400 V AC ⁶⁾	Z78a + Z12a ⁸⁾	7
	3x400 V AC ²⁸⁾	Z303 + Z12a ⁸⁾	6
	3x380 V AC ⁶⁾	Z78a + Z12a ⁸⁾	R
	3x380 V AC ²⁸⁾	Z303 + Z12a ⁸⁾	S

Макс. нагрузочный момент ^{6) 33)}	Выключающий момент	230 V, 220 V AC		3x380, 3x400 V AC, 24 V AC/DC			↓
		Время полного закрытия	Электродвигатель	Время полного закрытия	Электродвигатель		
250 Nm	290 Nm	20 s/90°	60 W	20 s/90°	65 W, 24 V AC/DC	90 W 3x400 V AC	0
		40 s/90°		40 s/90°			1
		80 s/90°	20 W	80 s/90°	-	2	
		160 s/90°		-	-	3	

Рабочий угол		↓
С жесткими упорами	60°	A
	90°	B
	120°	C
	160°	D
Без упоров	60°	K
	90°	L
	120°	M
	160°	N
	360°	P
	>0° ≤ 360° ^{6) 41)}	Z

Продолжение на дальнейшей странице

Номер заказа 283. x - x x x x x / x x

Датчик положения		Включение	Выход	Схема включения	
Без датчика		-	-	-	A
Датчик сопротивления	Простой	-	1 x 100 Ω	Z5a	B
			1 x 2 000 Ω		F
	Двойной ⁶⁾	-	2 x 100 Ω	Z6a	K
			2 x 2 000 Ω		P
Электронный датчик положения - токовый	Без источника	2-проводник	4 - 20 mA	Z10a	S
	С источником			Z269a, Z378	Q
	Без источника	3-проводник ⁶⁾	0 - 20 mA	Z257a	T
	С источником			Z260a, Z378	U
	Без источника	3-проводник ⁶⁾	4 - 20 mA	Z257a	V
	С источником			Z260a, Z378	W
	Без источника	3-проводник ⁶⁾	0 - 5 mA	Z257a	Y
	С источником			Z260a, Z378	Z
Емкостный ⁵³⁾ СРТ	Без источника	2-проводник ⁶⁾	4 - 20 mA	Z10a	I
	С источником			Z269a, Z378	J
	С источником ⁵¹⁾	2-проводник	4 - 20 mA	Z241a, Z250a, Z375, Z377a	

Механическое присоединение		Форма прис. детали			Эскиз	
		ISO	Regada	Размер		
Фланец ISO 5211	F07/F10	D-22	A03	22x22 ⁶²⁾	P-1147 P-1222	A
		L-22	B03			B
		H-13	C05	13x19 ⁶²⁾		N
		D-17	A02	17x17 ⁶²⁾		E
		L-17	B02			F
		H-17	C04	17x25 ⁶²⁾		G
	V-28	D05	∅28 ⁶²⁾	H		
	-	-	- ⁶⁵⁾	M		
	V-45.4	D07	∅45.4 ⁶³⁾	V		
	F10	H-22	C06	22x32 ⁶²⁾		C
		V-42	D06	∅42 ⁶²⁾		D
	Стойка, выходной вал, шпонка		E03	∅40		
Стойка + рычаг		-	-		K	
Стойка + рычаг + тяга TV 360		-	-		L	
				P-1395, P-1412 P-1413/A		

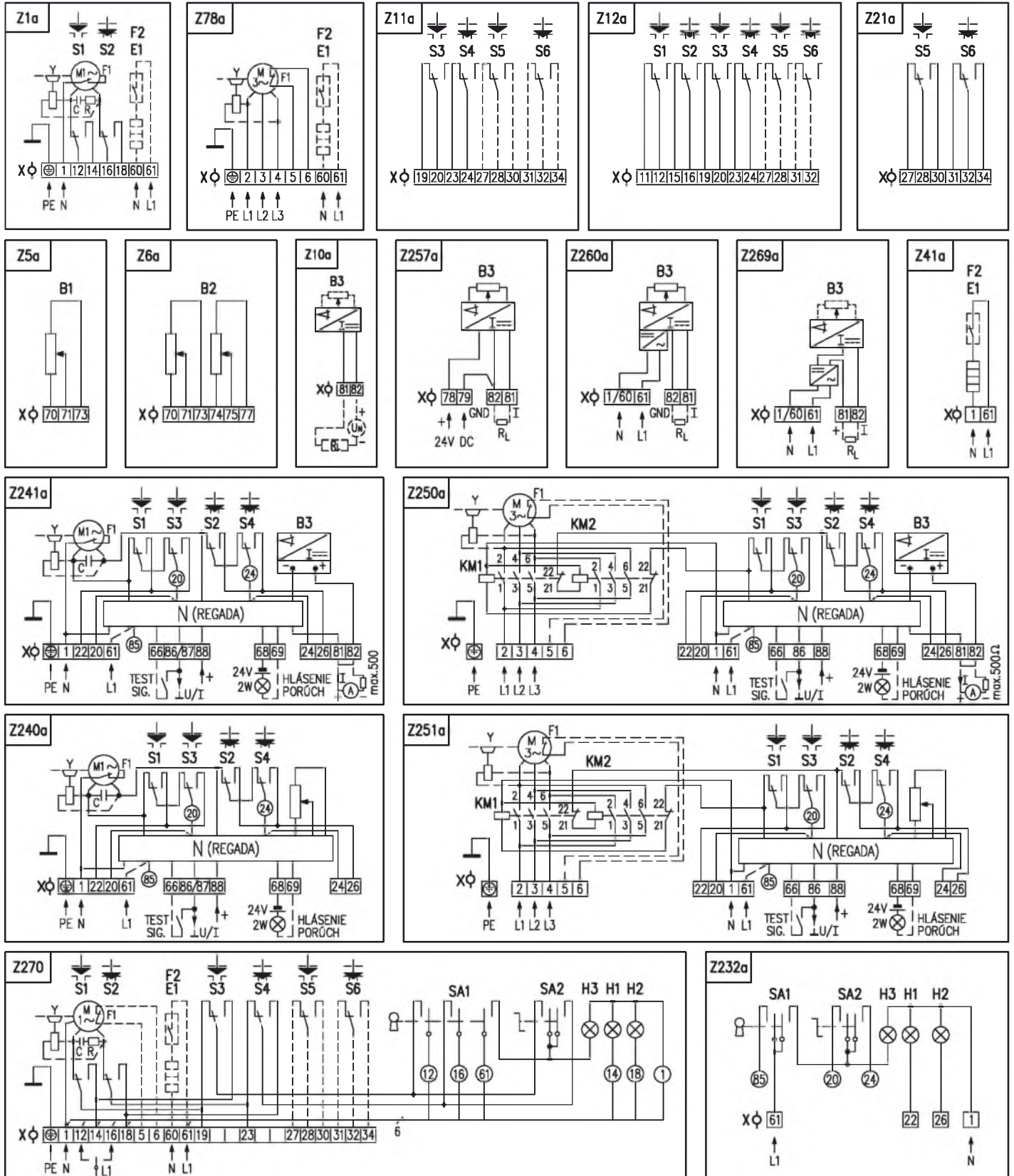
Добавочное оснащение		Схема включения									
		Исполнение без регулятора				Исполнение с регулятором					
		230 V AC	3x400 V AC	24 V AC	24 V DC	230 V AC	3x400 V AC	24 V AC	24 V DC		
A	2 добавочные позиционные выключатели	Z11a	Z12a	Z348b	Z344	Z21a	Z288a	Z21a	Z21a	0	0
E	Нагревательное сопротивление с термическим выключателем	Z1a	Z78a	Z348b	Z344	Z41a	Z41a	Z349b Z375	Z376a Z377a	0	2
C	Местное управление	Z270	Z90a, Z304	Z481	Z448	Z232a	Z232a	Z232a	Z232a	0	7
D	Нагревательное сопротивление	Z1a	Z78a	Z348b	Z344	Z41a	Z41a	Z349b Z375	Z376a Z377a	1	5

Разрешенные комбинации и код исполнения для электропривода без регулятора:
 A+E=04, A+C=08, E+C=10, A+E+C=12, A+D=16, C+D=17, A+C+D=18
 Разрешенные комбинации и код исполнения для электропривода с регулятором:
 A+E=04, A+C=08, E+C=10, A+E+C=12, A+D=16, C+D=17, A+C+D=18

Примечания:

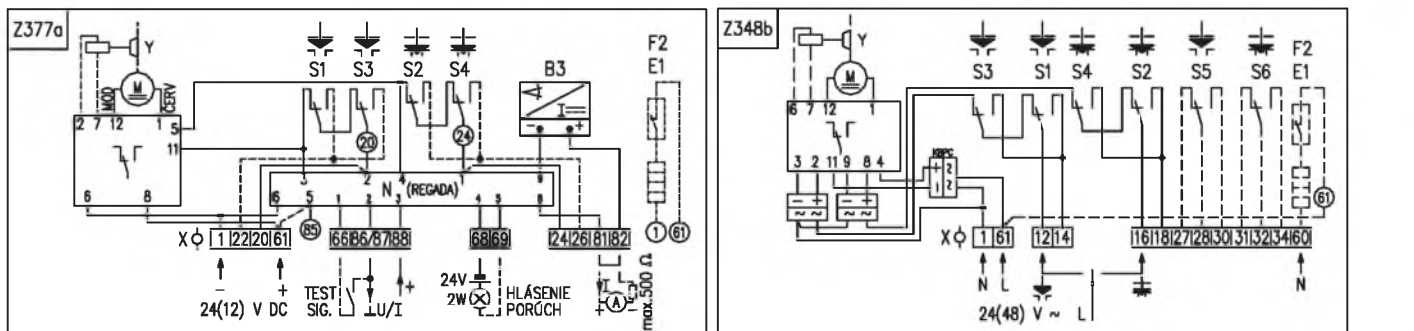
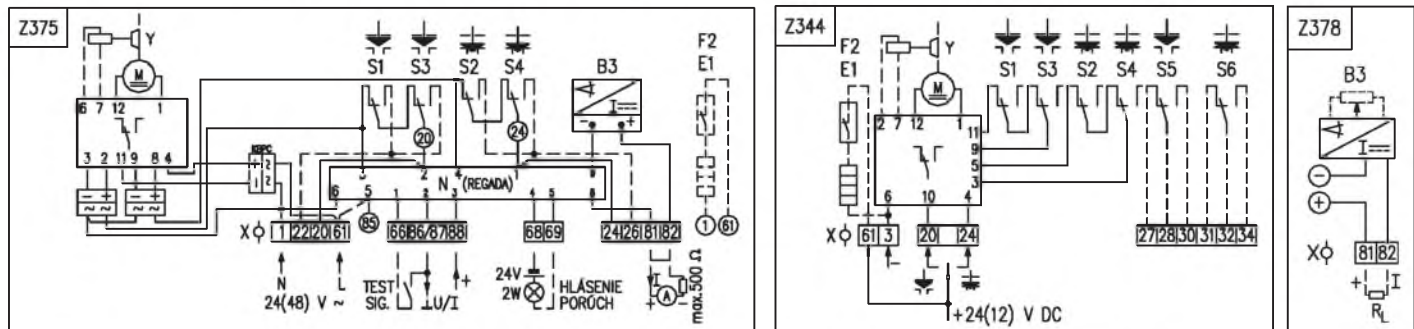
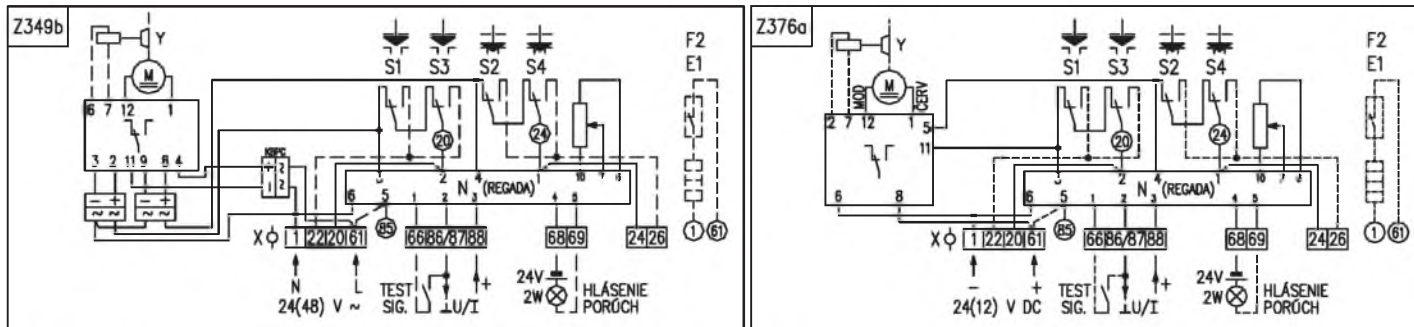
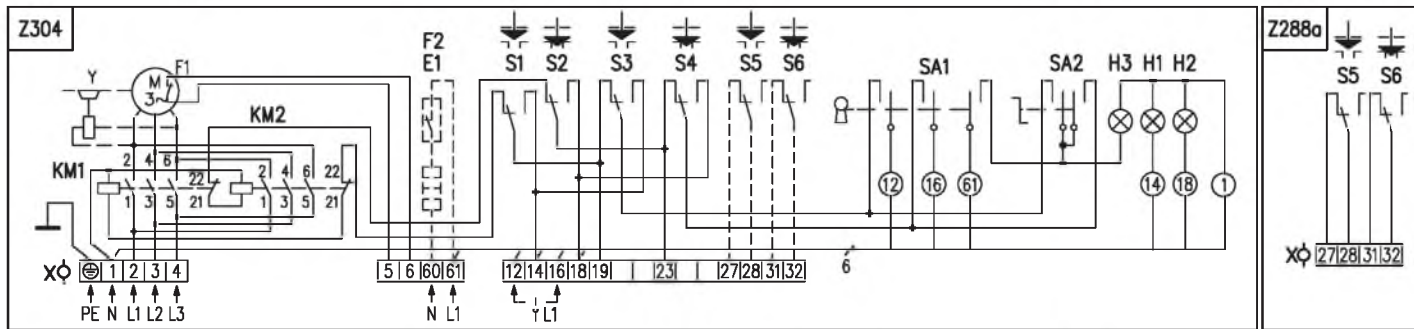
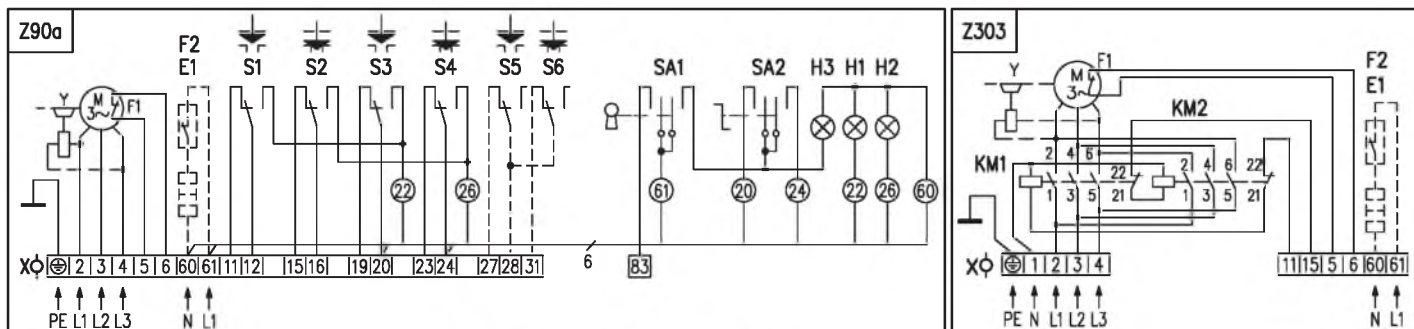
- 6) Относиться к исполнению без регулятора.
- 8) Для исполнения с добавочными выключателями положения возможно специфицировать двойной датчик только без нагревательного сопротивления.
- 10) Умеренной (У), в том числе и теплой умеренной (ТпУ), теплой сухой умеренной (ТпСУ), мягкой теплой сухой (МТпС), экстремальной теплой сухой (ЭТпС).
- 11) Холодной умеренной (ХлУ), в том числе и теплой умеренной (ТпУ), теплой сухой умеренной (ТпСУ), мягкой теплой сухой (МТпС).
- 12) Тропической (Т) - для сухих и влажных тропических климатов (МТпС, ЭТпС, ТпПр, ТпВ, ТпВР), в том числе и теплой умеренной и теплой сухой умеренной (ТпУ, ТпСУ).
- 13) Морской (М/ТМ) холодной, умеренной и тропической морской (ХлМ, УМ, ТМ).
- 14) Холодной (Хл) в том числе и холодной умеренной (ХлУ), теплой умеренной и теплой сухой умеренной (ТпУ, ТпСУ).
- 16) Обратная связь в регулятор осуществляется датчиком сопротивления(без задания кода при подборке датчика).
- 17) Обратная связь в регулятор осуществляется емкостным датчиком (при подборке датчика указывается код J).
- 21) Исполнение с коннектором только до -40°C.
- 28) Исполнение с реверсивными контакторами.
- 33) Указанным моментом возможно загружать электропривода в режиме S2-10 min, или S4-25%, 6-90 циклов/час.
 При регулирующей эксплуатации в режиме S4-25%, 90 - 1200 циклов/час нагрузочный момент равный 0.8 максимального нагружающего момента.
- 34) Отклонение времени переставления для ДС электродвигателей от 50% по +30% в зависимости от нагрузки. Для другого напряжения ±10%.
- 41) Относиться только для исполнения без датчика.
- 51) Только для исполнения с регулятором с токовую оборотную связь. В этом исполнении выходной сигнал гальванически не изолированный от входного сигнала.
- 53) Не действительно при температуре от -50°C до +40°C.
- 62) Присоединительное отверстие прямо во выходном валу(без сменной втулки).
- 63) Отверстие для сменной втулки.
- 64) Сменная втулка с отверстием ∅8.
- 65) Сменная втулка. Вид отверстия детали по договору.

Схемы включения SP 1, SPR 1, SP 2, SPR 2, SP 2.3, SPR 2.3, SP 2.4, SPR 2.4



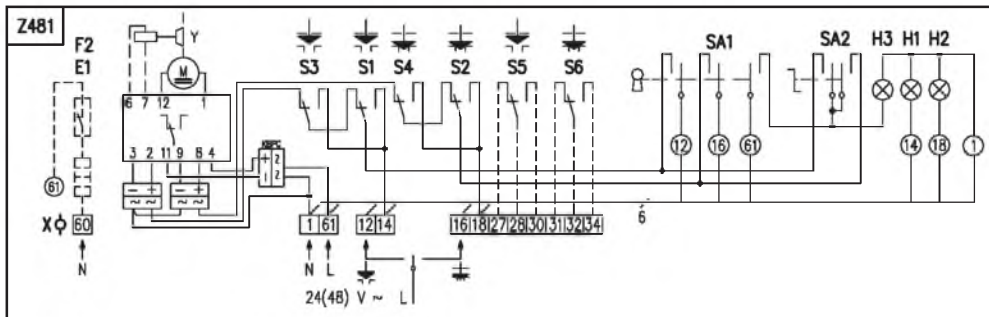
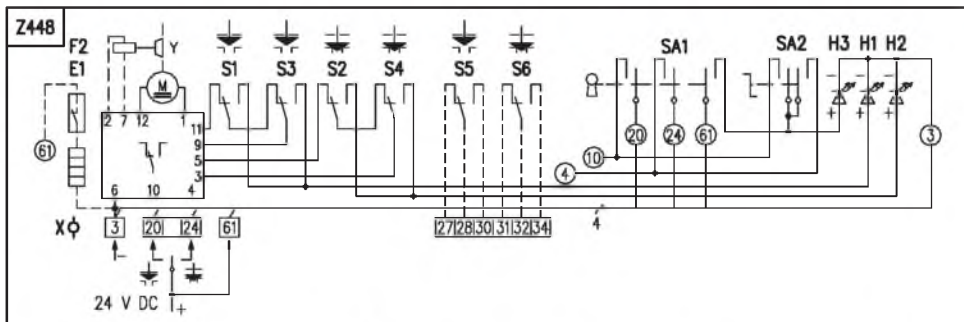
Примечания:

1. В случае, если выходной сигнал емкостного датчика (схема включения Z241a, Z250a) не используется, необходимо клеммы 81 и 82 соединить соединительным зажимом. При использовании выходного токового сигнала из преобразователя соединительный зажим устранить. Выходной сигнал гальванически не изолированный от входного сигнала.
2. У электроприводов в исполнении с питающим напряжением 24 V AC не надо включать заземленный провод PE.
3. Другие включения электроприводов как указаны в каталоге, возможны по договору с заводом-изготовителем.



Символическое обозначение:

- Z1a схема включения однофазного электродвигателя
- Z5a схема включения простого датчика сопротивления
- Z6a схема включения двойного датчика сопротивления
- Z10a схема включения электронного датчика положения 2-проводникового без источника
- Z11a схема включения позиционных выключателей и добавочных позиционных выключателем
- Z12a схема включения выключателей S1 - S6 при включении с 3-фазным электродвигателем
- Z21a схема включения добавочных выключателей положения для электроприводов с регулятором

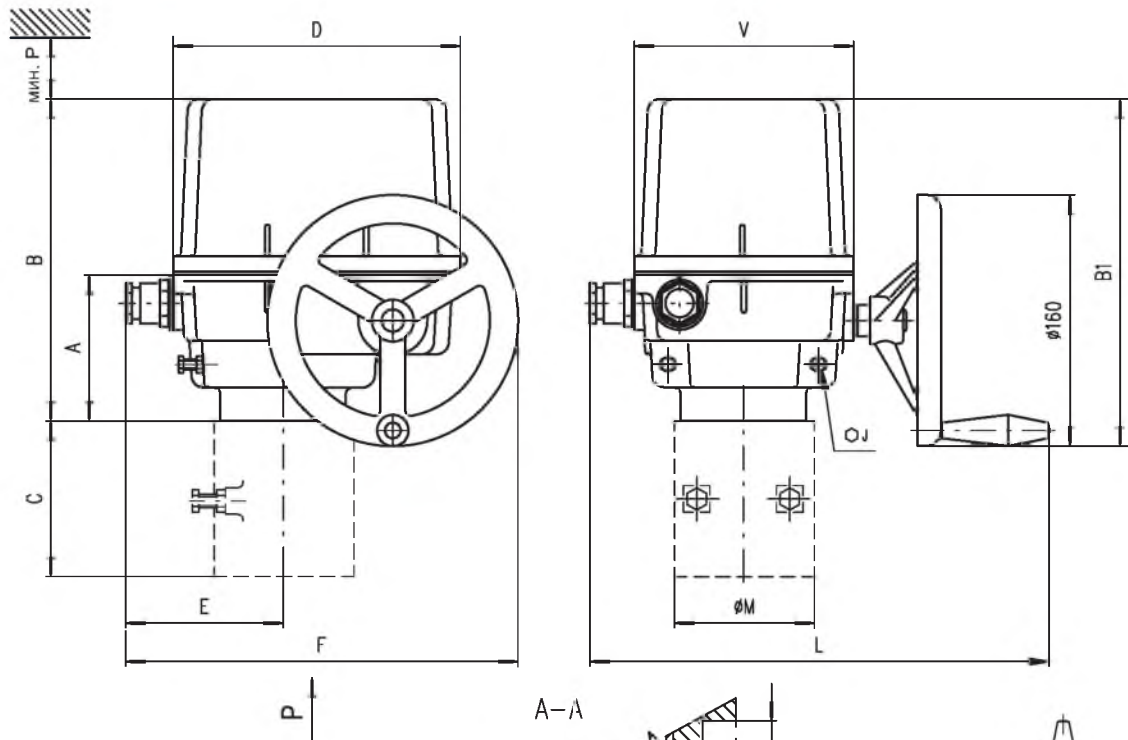


Символическое обозначение:

- Z41a схема включения нагревательного сопротивления с термическим выключателем для электроприводов с регулятором
- Z78a схема включения 3-фазного электродвигателя
- Z90a схема включения 3-фазного электродвигателя с местным управлением
- Z232a схема включения местного управления с регулятором положения
- Z240a схема включения регулятора положения с обратной связью через сопротивление с 1-фазным электродвигателем
- Z241a схема включения регулятора положения с токовой обратной связью с 1-фазным электродвигателем
- Z250a схема включения электропривода с 3-фазным электродвигателем с регулятором с токовой обратной связью
- Z251a схема включения электропривода с 3-фазным электродвигателем с регулятором с обратной связью через сопротивление
- Z257a схема включения электронного датчика положения - 3-проводникового без источника
- Z260a схема включения электронного датчика положения - 3-проводникового с источником
- Z269a схема включения электронного датчика положения, или емкостного датчика - 2-проводникового с источником
- Z270 схема включения 1-фазного электродвигателя с местным управлением
- Z288a схема включения добавочных выключателей положения для электроприводов SPR 2, SPR 2.3 и SPR 2.4 с 3-фазным электродвигателем
- Z303 схема включения 3-фазного электродвигателя с реверсивными контакторами
- Z304 схема включения 3-фазного электродвигателя с реверсивными контакторами и с местным управлением
- Z344 схема включения электропривода с электродвигателем постоянного тока 24 V DC
- Z348b схема включения электропривода с электродвигателем 24 V AC
- Z349b схема включения регулятора положения с обратной связью через сопротивление с электродвигателем 24 V AC
- Z375 схема включения регулятора положения с токовой обратной связью с электродвигателем 24 V AC
- Z376a схема включения регулятора положения с обратной связью через сопротивление с электродвигателем 24 V DC
- Z377a схема включения регулятора положения с токовой обратной связью с электродвигателем 24 V DC
- Z378 схема включения электронного датчика положения, или емкостного датчика - 2-проводникового и 3-проводникового с источником
- Z448 схема включения местного управления для 24 V DC
- Z481 схема включения местного управления для 24 V AC

- B1 датчик сопротивления, простой
- B2 датчик сопротивления, двойной
- B3 емкостный датчик положения, или электронный датчик положения
- C конденсатор
- E1 нагревательное сопротивление
- F1 тепловая защита
- F2 термический выключатель нагревательного сопротивления
- H1 обозначение крайнего положения "открыто"
- H2 обозначение крайнего положения "закрыто"
- H3 обозначение крайнего положения "местное электрическое управление"
- I/U входные/выходные токовые сигналы/сигналы напряжения
- KM1, KM2 реверсивный контактор
- M1- электродвигатель однофазный
- M3- электродвигатель трехфазный
- M= электродвигатель 24 V DC
- N регулятор
- R сопротивление
- R_L нагрузочное сопротивление
- SA1 вращательный переключатель с ключом "дистанционное - 0 - местное" управление
- SA2 вращательный переключатель "открывает - стоп - закрывает"
- S1 моментный выключатель "открыто"
- S2 моментный выключатель "закрыто"
- S3 выключатель положения "открыто"
- S4 выключатель положения "закрыто"
- S5 добавочный выключатель положения "открыто"
- S6 добавочный выключатель положения "закрыто"
- X клеммная колодка
- Y тормоз электродвигателя

Зскизы SP 1, SPR 1, SP 2, SPR 2, SP 2.3, SPR 2.3, SP 2.4, SPR 2.4



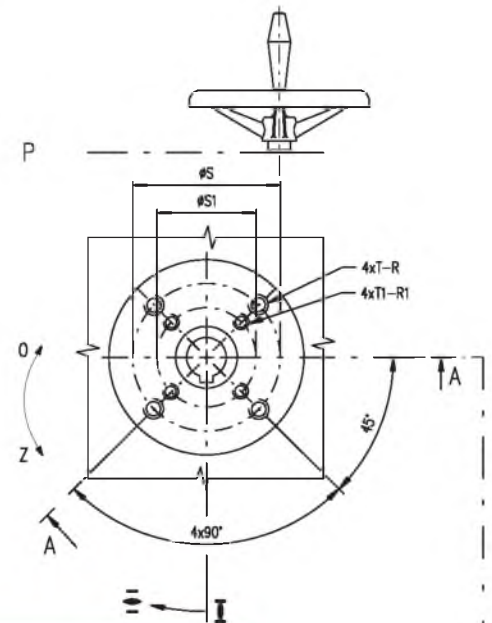
Размеры электроприводов

Тип	A	B	B1	C	D	E	E1	F	F1	F2	J	L	M	P	V
SP 1, SPR 1	102	213	229	-	183	98 170*	169	248 320*	319	273 345*	13	276 290*	90	160	140
SP 2, SPR 2				-							17		90		
SP 2.3, SPR 2.3	104	260	267	112	232	123 203*	194	297 377*	368	-	19	326 351*	125	210	190
SP 2.4, SPR 2.4				127							22		150		

* вносится для исполнения с коннектором

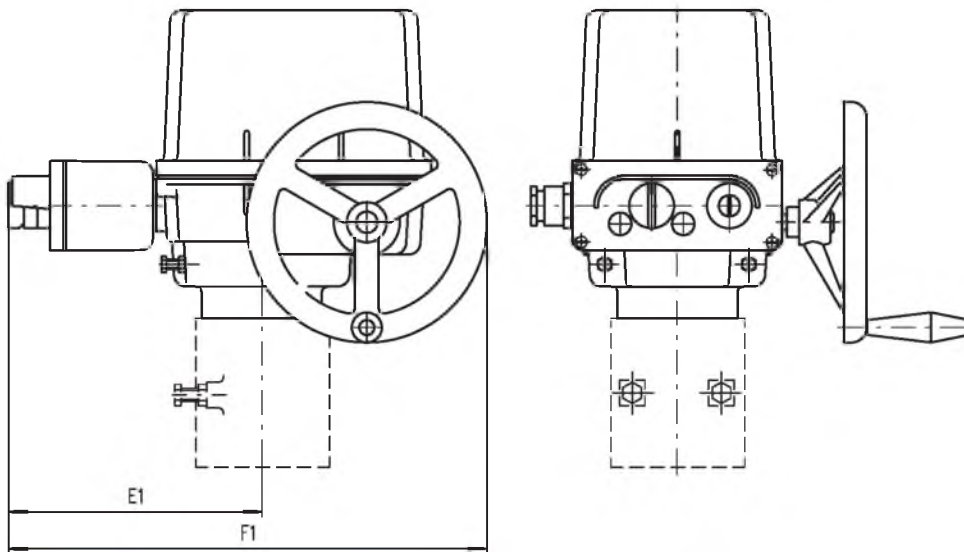
Размеры фланцев

Тип	G	H	R	R1	S	S1	T	T1	Размер фланца
SP 1, SPR 1	40	37	16	12	70	50	M8	M6	F07/F05
SP 2, SPR 2	40	49	16	12	70	50	M8	M6	F07/F05
SP 2.3, SPR 2.3	55	56	20	16	102	70	M10	M8	F10/F07
SP 2.4, SPR 2.4	65	71	24	20	125	102	M12	M10	F12/F10



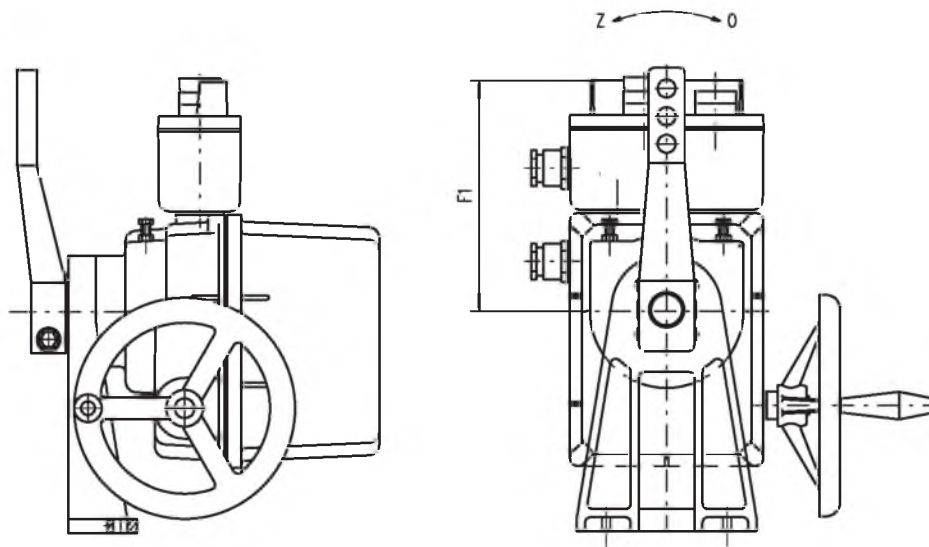
Форма присоединительной детали														
D-xx (Axx)			L-xx (Bxx)			H-xx (Cxx)			V-xx (D01 - D09)			V-30 (D10)		
ISO	Regada	Размер	ISO	Regada	Размер	ISO	Regada	Размер	ISO	Regada	Размер	ISO	Regada	Размер
D-xx	Axx	U	L-xx	Bxx	U	H-xx	Cxx	U	V	V-xx	Dxx	W	Z	X
D-14	A01	14	L-14	B01	14	H-14	C01	14	22	V-20	D01	20.0	22.5	6.0
D-17	A02	17	L-17	B02	17	H-11	C02	11	18	V-22	D02	22.0	24.5	6.0
D-22	A03	22	L-22	B03	22	H-8	C03	8	13	V-32.2	D03	32.2	35	6.5
D-27	A04	27	L-27	B04	27	H-17	C04	17	25	V-17	D04	17.0	19.5	6.0
D-11	A05	11	L-11	B05	11	H-13	C05	13	19	V-28	D05	28.0	30.9	8.0
D-16	A06	16	L-16	B06	16	H-22	C06	22	32	V-42	D06	42.0	45.1	12.0
						H-16	C07	16	22	V-45.4	D07	45.4	48.8	10.0
						H-27	C08	27	48	V-50	D08	50.0	53.5	14.0
						H-19	C09	19	28	V-18	D09	18.0	20.5	6.0
						H-10	C10	10	16	V-30	D10	30.0	32.5	8.0

Исполнение электропривода с местным управлением



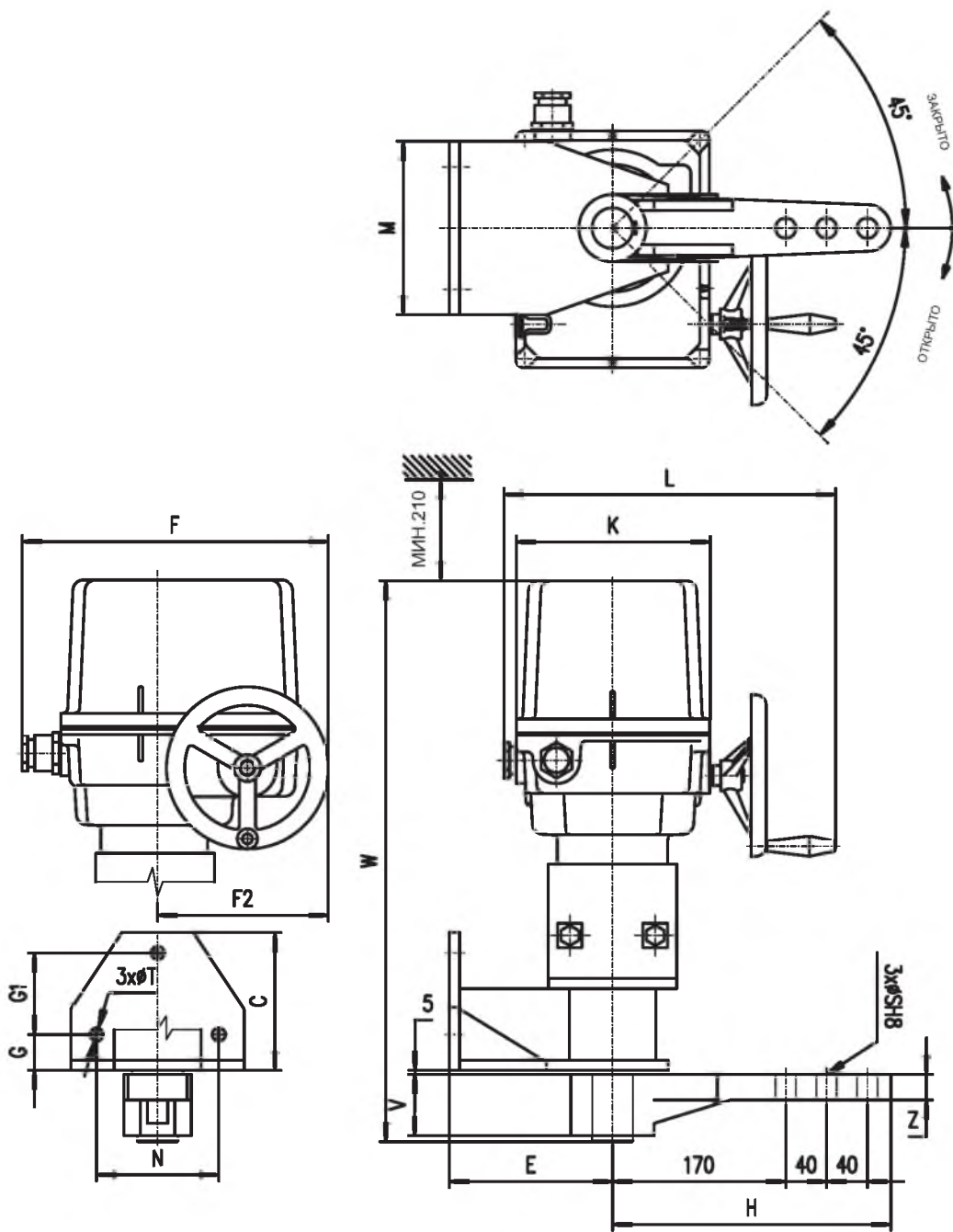
P - 1222

Исполнение электропривода с местным управлением



P - 1225

Зскизы SP 2.3, SPR 2.3, SP 2.4, SPR 2.4



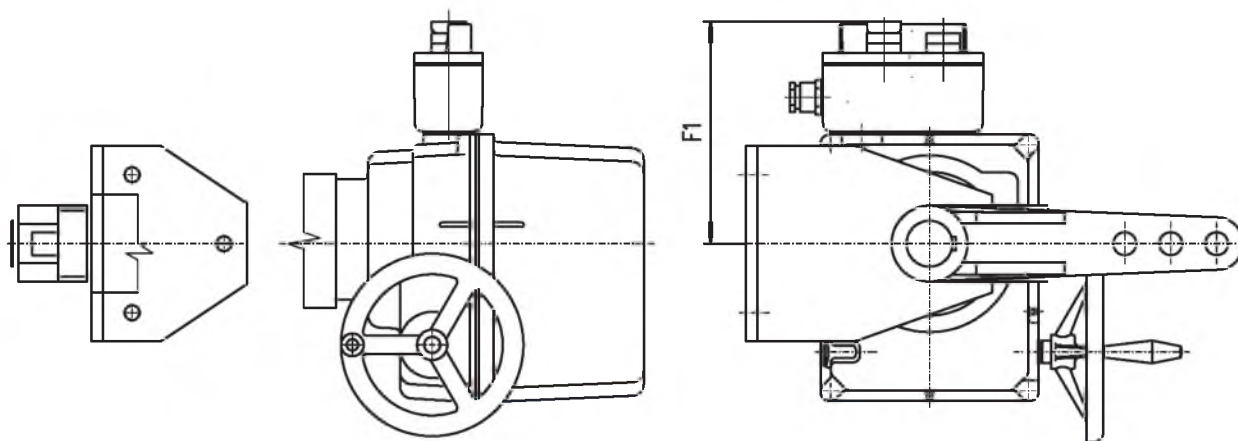
P - 1395

Размеры электроприводов

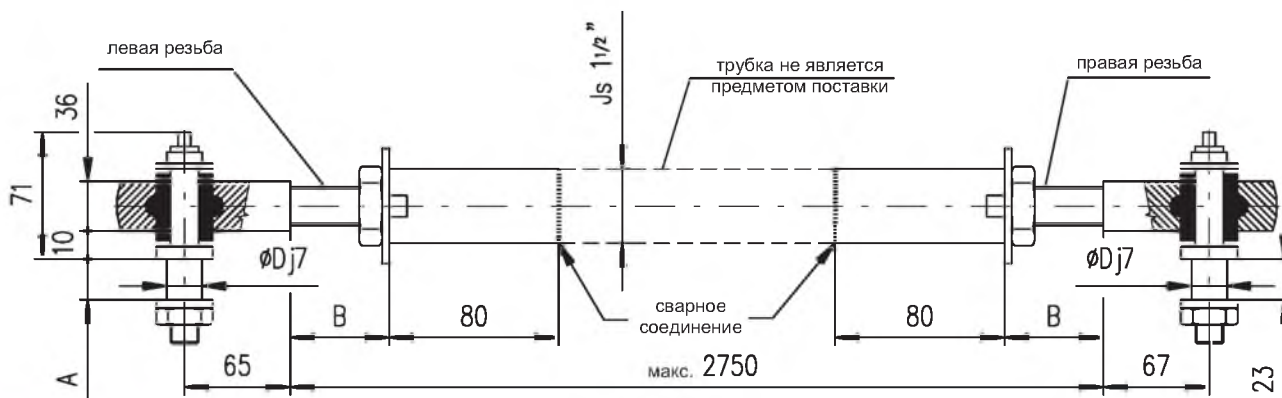
Тип	C	E	F	F1	F2	G	G1	H	W	K	L	M	N	S	T	V	Z
SP 2.3, SPR 2.3	135	160	297 377*	194	174	35	80	278	532	190	326 351*	170	120	20	13	55.5	25
SP 2.4, SPR 2.4	200	220	297 377*	194	174	60	120	278	593	190	326 351*	228	170	25	17	80	30

* относится для исполнения с коннектором

Исполнение электропривода с местным управлением



P - 1412



P-1413/B	TV 50-1/25	28	Мин.30	25
P-1413/A	TV 40-1/20	23	Макс.50	20
Исполнение	Исполнение тяги	A	B	D

P - 1413

Форма присоединительного вала

Тип	H	S	U	V	Z	Y	Y1	Форма присоединительного вала
SP 2.3, SPR 2.3	43.1	40	12	66	56	4	7	E03
SP 2.4, SPR 2.4	53.8	50	16	82	70	4	7	E04

По вопросам продаж и поддержки обращайтесь:
 Астана +7(7172)727-132, Волгоград (844)278-03-48, Воронеж (473)204-51-73, Екатеринбург (343)384-55-89,
 Казань (843)206-01-48, Краснодар (861)203-40-90, Красноярск (391)204-63-61, Москва (495)268-04-70,
 Нижний Новгород (831)429-08-12, Новосибирск (383)227-86-73, Ростов-на-Дону (863)308-18-15,
 Самара (846)206-03-16, Санкт-Петербург (812)309-46-40, Саратов (845)249-38-78, Уфа (347)229-48-12
 Единый адрес: rdg@nt-rt.ru
www.regada.nt-rt.ru