



Стандартное оснащение:

- Напряжение 230 V AC
- Клеммное присоединение
- 2 выключателя положения
- Механическое присоединение фланцевое по ISO 5211

Таблица спецификации SP MINI

Номер заказа		271. x - x x x x x / x x										
Климатическое исполнение		↓										
Среда умеренная вплоть до горячей сухой с температурой от -25°C до +55°C		0										
Электрическое присоединение	Питающее напряжение	Схема включения		↓								
На клеммную колодку	230 V AC	Z19 ¹⁾		0								
	24 V AC	Z40 ²⁾		3								
Макс. нагрузочный момент ⁶⁾	Время полного закрытия	Электродвигатель		↓								
6 Nm	80 с/90°	0.35 W		0								
9 Nm	120 с/90°			1								
12 Nm	160 с/90°			2								
Рабочий ход		↓										
С датчиком положения	90°	B										
	120°	C										
	160°	D										
Без датчика положения	0° <270° (<220°) ³⁾	Z										
Датчик положения	Включение	Выход	Схема включения	↓								
Без датчика	-	-	-	A								
Датчик сопротивления ¹⁾²⁾	Простой	-	1x100 Ω	Z22								
		-	1x2 000 Ω									B
Электронный датчик положения - токовый	Без источника	2-проводник	4 - 20 mA	Z23								
Механическое присоединение	Размер фланца	Форма присоединительной детали	Эскиз	↓								
Фланец ISO 5211	F04	C	11x11	P-1406								
		D	∅12									C
Для смесительных клапанов	-	рычаг	Komex	P-1407								
		-	Esbe	P-1408								
Добавочное оснащение			Схема включения	↓								
A	Разъединение передачи без управления вручную ⁷⁾		-	0 0								
B	2 добавочные выключателя положения S5, S6 ¹⁾²⁾		Z292	0 1								
C	2 добавочные выключателя положения S5, S6 ¹⁾²⁾		Z293	0 2								

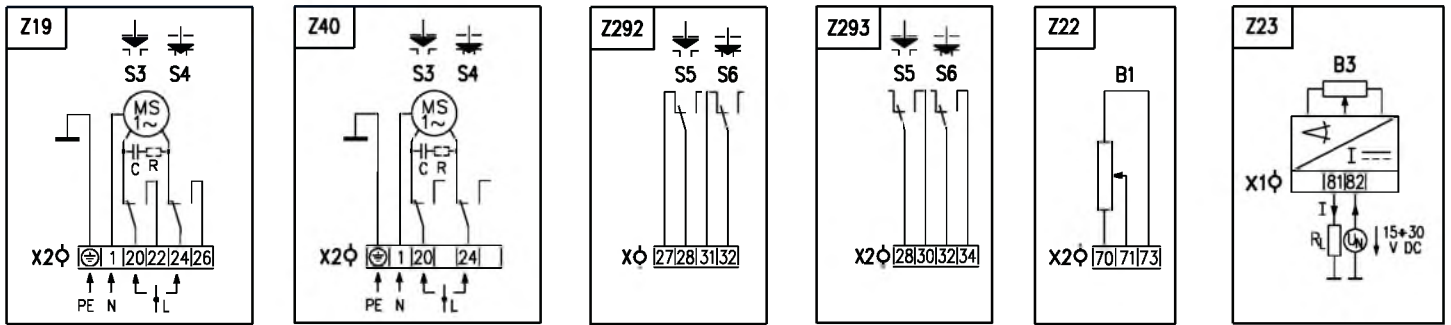
Разрешенные комбинации и код исполнения для электропривода: A+B=03, A+C=04

Примечания:

- 1) При включении электродвигателя для схемы включения Z19 возможно специфицировать только добавочные выключатели положения или датчик положения. Присоединение ограничено максимальным числом клемм 10.
- 2) При включении электродвигателя для схемы Z40 возможно специфицировать добавочные выключатели положения и электронный датчик положения или только датчик сопротивления. Присоединение ограничено максимальным числом клемм 10.
- 3) Рабочий ход < 220° действительный для исполнения с добавочными выключателями положения S5, S6.
- 6) Указанным моментом возможно загружать электропривода в режиме S2-10 min, или S4-25%, 6-90 циклов/час.
- При регулирующей эксплуатации в режиме S4-25%, 90 - 1200 циклов/час нагрузочный момент равный 0.8 максимального нагружающего момента.
- 7) После разъединения передачи помощью кнопки электропривод управляется вручную помощью рычага.

По вопросам продаж и поддержки обращайтесь:
 Астана +7(7172)727-132, Волгоград (844)278-03-48, Воронеж (473)204-51-73, Екатеринбург (343)384-55-89,
 Казань (843)206-01-48, Краснодар (861)203-40-90, Красноярск (391)204-63-61, Москва (495)268-04-70,
 Нижний Новгород (831)429-08-12, Новосибирск (383)227-86-73, Ростов-на-Дону (863)308-18-15,
 Самара (846)206-03-16, Санкт-Петербург (812)309-46-40, Саратов (845)249-38-78, Уфа (347)229-48-12
 Единый адрес: rdg@nt-rt.ru
 www.regada.nt-rt.ru

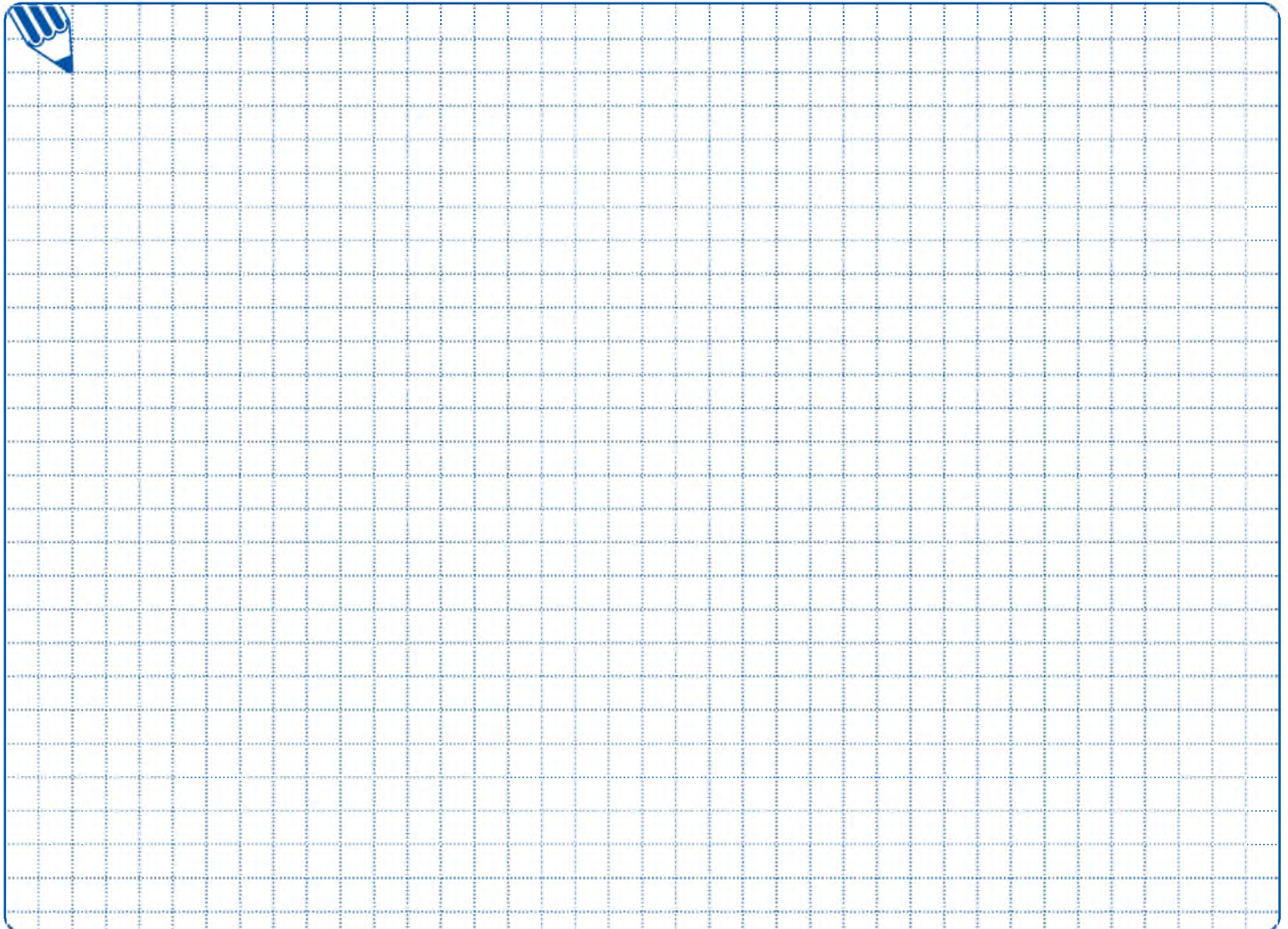
Схемы включения SP MINI



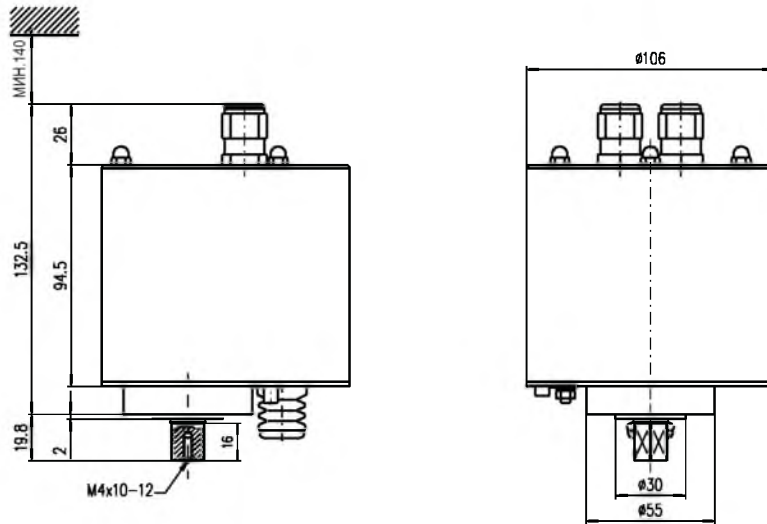
Символическое обозначение:

- Z19 схема включения электродвигателя с выключателями положения
- Z22 схема включения датчика сопротивления - простого
- Z23 схема включения электронного датчика положения 2-проводниковый, без источника
- Z40 схема включения электродвигателя с выключателями положения для исполнения электропривода с добавочными выключателями положения и с датчиком сопротивления
- Z292 схема включения добавочных выключателей положения с выведенным контактом покоя
- Z293 схема включения добавочных выключателей положения с выведенным рабочим контактом

- B1 датчик сопротивления, простой
- B3 электронный датчик положения
- C кондензатор
- I/U входные/выходные сигналы тока/напряжения
- R сопротивление
- R_н нагрузочное сопротивление
- MS электродвигатель однофазный
- S3 выключатель положения "открыто"
- S4 выключатель положения "закрыто"
- S5 добавочный выключатель положения "открыто"
- S6 добавочный выключатель положения "закрыто"
- X, X1, X2 клеммная колодка

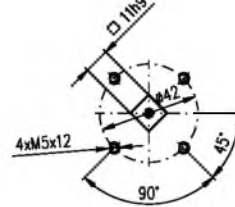
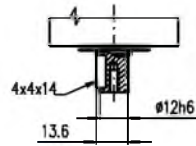


Эскизы SP MINI

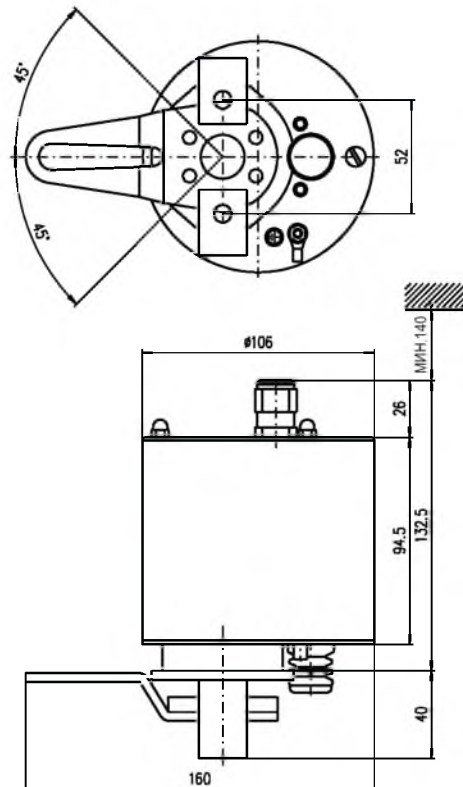


Форма прис. детали: D

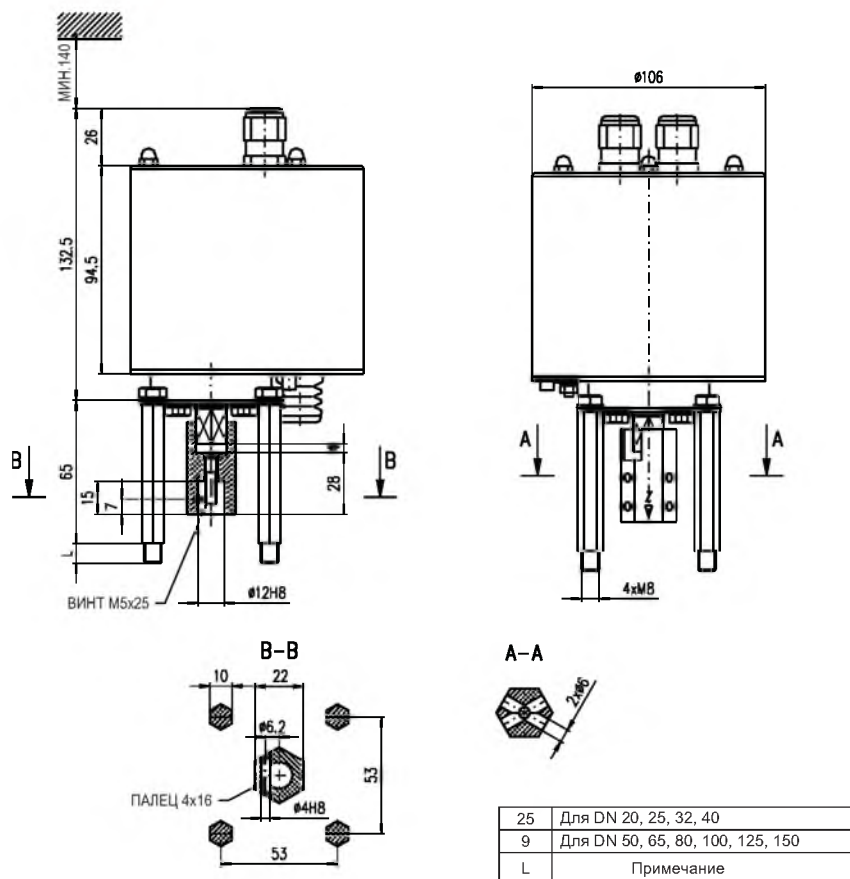
Форма прис. детали: С



P-1406



P-1407



P-1408

По вопросам продаж и поддержки обращайтесь:
 Астана +7(7172)727-132, Волгоград (844)278-03-48, Воронеж (473)204-51-73, Екатеринбург (343)384-55-89,
 Казань (843)206-01-48, Краснодар (861)203-40-90, Красноярск (391)204-63-61, Москва (495)268-04-70,
 Нижний Новгород (831)429-08-12, Новосибирск (383)227-86-73, Ростов-на-Дону (863)308-18-15,
 Самара (846)206-03-16, Санкт-Петербург (812)309-46-40, Саратов (845)249-38-78, Уфа (347)229-48-12
 Единый адрес: rdg@nt-rt.ru
www.regada.nt-rt.ru