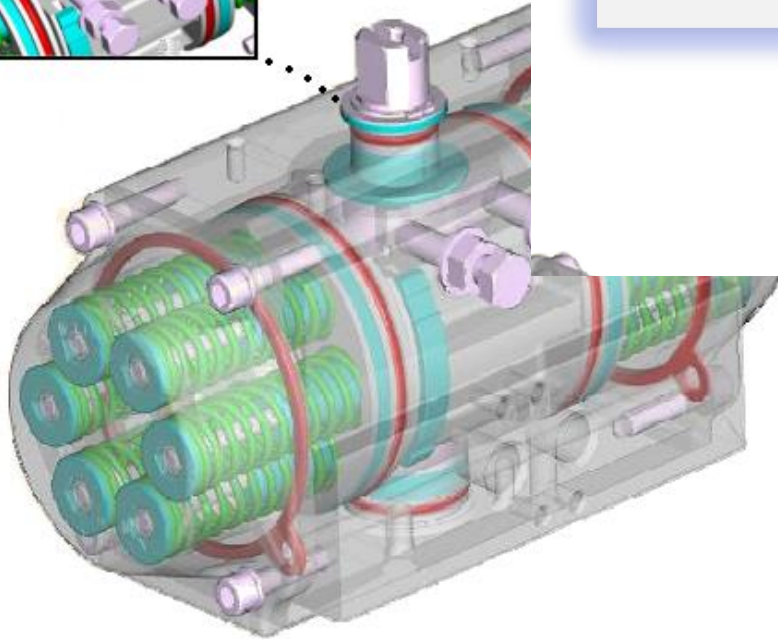




Alphaire - RE



-
-
-
-
-
-
-
-
-
-

ASTM 6063
 EN AB 46100
 EN AB 46100

NAMUR

NAMUR
 ATEX-94/9-CE
 : II 2GD с Tmax = 95°C

()

	()									
	I = 90°									
	1	2	3	4	5	6	7	8	9	10
RE 051	3,3	6,7	10	13,4	16,7	20,1	23,4	26,8	30,1	33,5
RE 064	5,9	11,8	17,8	23,7	29,6	35,5	41,4	47,4	53,3	59,2
RE 076	11,8	23,5	35,3	47,1	58,9	70,6	82,4	94,2	105,9	117,7
RE 086	17,2	34,5	51,7	68,9	86,1	103,4	120,6	137,8	155	172,3
RE 101	27,5	54,9	82,4	109,8	137,3	164,8	192,2	219,7	247,1	274,6
RE 116	43,7	87,4	131,1	174,9	218,6	262,3	306	349,7	393,4	437,1
RE 126	56,6	113,3	169,9	226,5	283,2	339,8	396,4	453	509,7	566,3
RE 161	114,9	229,7	344,6	459,5	574,3	689,2	804,1	918,9	1034	1149
RE 201	215,3	430,6	646	861,3	1077	1292	1507	1723	1938	2153
RE 421	1671	3342	5013	6684	8354	10025	11696	13367	-	-

По вопросам продаж и поддержки обращайтесь:

Астана +7(7172)727-132, Волгоград (844)278-03-48, Воронеж (473)204-51-73, Екатеринбург (343)384-55-89, Казань (843)206-01-48, Краснодар (861)203-40-90, Красноярск (391)204-63-61, Москва (495)268-04-70, Нижний Новгород (831)429-08-12, Новосибирск (383)227-86-73, Ростов-на-Дону (863)308-18-15, Самара (846)206-03-16, Санкт-Петербург (812)309-46-40, Саратов (845)249-38-78, Уфа (347)229-48-12

Единый адрес: rdg@nt-rt.ru

www.regada.nt-rt.ru

Alphair - RE

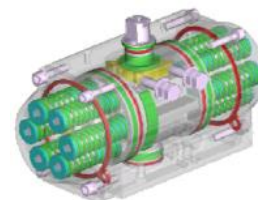
()

		Подача воздуха (бар)												Крутящий момент	
		I Серия = 90°													
		3		4		5		6		7		8		0°	90°
		0°	90°	0°	90°	0°	90°	0°	90°	0°	90°	0°	90°		
RE 051	3	5,8	4,3	9,1	7,6	12,5	10,9	15,8	14,3	19,2	17,6	22,5	21	5,8	4,3
	4	4,4	2,3	7,8	5,7	11,1	9	14,4	12,3	17,8	15,7	21,1	19	7,8	5,7
	5	-	-	6,3	3,7	9,7	7,1	13	10,4	16,4	13,8	19,7	17,1	9,7	7,1
	6	-	-	-	-	8,2	5,1	11,6	8,5	14,9	11,8	18,3	15,2	11,6	8,5
RE 064	3	10,7	7,1	16,6	13	22,5	18,9	28,5	24,8	34,4	30,8	40,3	36,7	10,7	7,1
	4	8,4	3,5	14,3	9,4	20,2	15,4	26,1	21,3	32	27,2	38	33,1	14,3	9,4
	5	-	-	11,9	5,9	17,8	11,8	23,8	17,7	29,7	23,6	35,6	29,6	17,8	11,8
	6	-	-	-	-	15,5	8,2	21,4	14,1	27,3	20,1	33,2	26	21,4	14,1
RE 076	3	21,1	14,3	32,8	26	44,6	37,8	56,4	49,6	68,1	61,3	79,9	73,1	21,1	14,3
	4	16,3	7,2	28,1	19	39,8	30,8	51,6	42,5	63,4	54,3	75,2	66,1	28,1	19
	5	-	-	23,3	12	35,1	23,8	46,9	35,5	58,6	47,3	70,4	59,1	35,1	23,8
	6	-	-	-	-	30,3	16,7	42,1	28,5	53,9	40,3	65,6	52	42,1	28,5
RE 086	3	33,8	17,8	51,1	35,1	68,3	52,3	85,5	69,5	102,7	86,7	120	104	33,8	17,8
	4	27,9	6,6	45,1	23,8	62,3	41	79,6	58,2	96,8	75,5	114	92,7	45,1	23,8
	5	-	-	39,2	12,5	56,4	29,7	73,6	47	90,8	64,2	108,1	81,4	56,4	29,7
	6	-	-	-	-	50,4	18,5	67,7	35,7	84,9	52,9	102,1	70,1	67,7	35,7
RE 101	3	50,1	32,3	77,5	59,7	105	87,2	132,5	114,7	159,9	142,1	187,4	169,6	50,1	32,3
	4	39,3	15,6	66,8	43	94,2	70,5	121,7	98	149,2	125,4	176,6	152,9	66,8	43,1
	5	-	-	56	26,4	83,5	53,8	110,9	81,3	138,4	108,7	165,9	136,2	83,5	53,8
	6	-	-	-	-	72,7	37,1	100,2	64,6	127,6	92	155,1	119,5	100,2	64,6
RE 116	3	80,7	50,5	124,4	94,2	168,1	137,9	211,8	181,6	255,5	225,3	299,3	269	80,7	50,5
	4	63,9	23,5	107,6	67,3	151,3	111	195	154,7	238,7	198,4	282,4	242,1	107,6	67,3
	5	-	-	90,8	40,4	134,5	84,1	178,2	127,8	221,9	171,5	265,6	215,2	134,5	84,1
	6	-	-	-	-	117,7	57,2	161,4	100,9	205,1	144,6	248,8	188,3	161,4	100,9
RE 126	3	105	64,9	161,6	121,5	218,2	178,2	274,9	234,8	331,6	291,4	388,1	348	105	64,9
	4	83,3	29,9	140	86,5	196,6	143,2	253,2	199,8	309,9	256,4	366,5	313	140	86,6
	5	-	-	118,3	51,5	175	108,2	231,6	164,8	288,2	221,4	344,8	278,1	175	108,2
	6	-	-	-	-	153,3	73,2	210	129,8	266,6	186,4	323,2	243,1	210	129,8
RE 161	3	202,7	141,9	317,5	256,8	432,4	371,6	547,3	486,5	662,1	601,4	777	716,2	202,7	141,9
	4	155,3	74,3	270,2	189,2	385,1	304,1	499,9	418,9	614,8	533,8	729,7	648,7	270,2	189,2
	5	-	-	222,9	121,6	337,8	236,5	452,6	351,4	567,5	466,2	682,4	581,1	337,8	236,5
	6	-	-	-	-	290,4	168,9	405,3	283,8	520,2	398,6	635	513,5	405,3	283,8
RE 201	3	386,2	259,8	601,5	475,1	816,8	690,5	1032	905,8	1247	1121	1436	1336	386,2	259,8
	4	299,6	131,1	514,9	346,4	730,2	561,8	945,5	777,1	1160	992,4	1376	1208	514,9	346,4
	5	-	-	428,3	217,7	643,6	433	858,9	648,4	1074	863,7	1290	1079	643,6	433
	6	-	-	-	-	557	304,3	772,3	519,6	987,6	735	1203	950,3	772,3	519,6
RE 421	3	2999	2014	4670	3685	6340	5356	8011	7026	9682	8697	11353	10368	2999	2014
	4	2327	1014	3998	2685	5669	4356	7340	6027	9011	7698	9369	8369	3998	2685
	5	-	-	3327	1685	4998	3356	6669	5027	8340	6698	8369	8369	4998	3356
	6	-	-	-	-	4327	2357	5997	4028	7668	5698	7369	7369	5997	4028

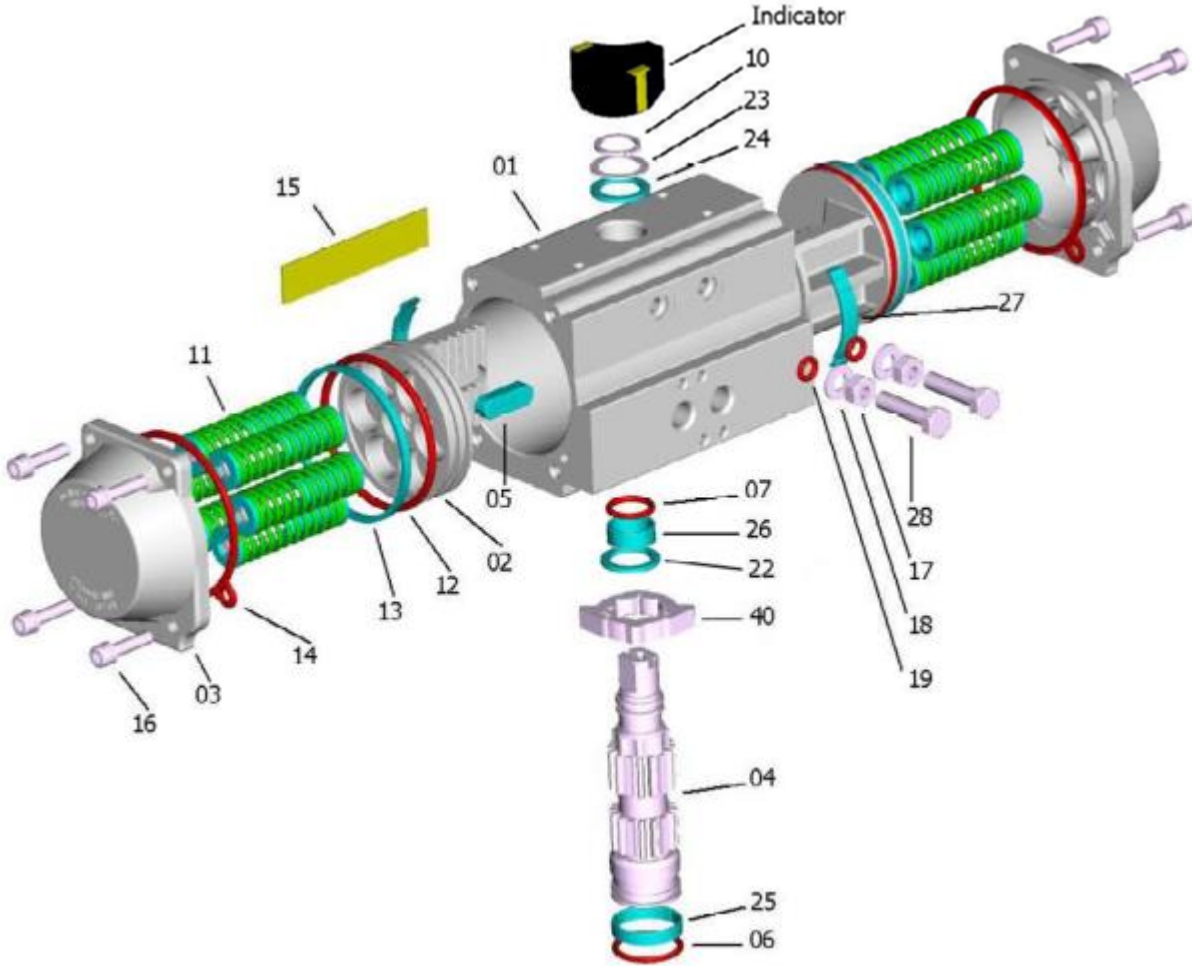
()

()

.	-20°C + 80°C	8 () 10 ()	+/- 5°
	-20°C + 150°C		
	-40°C + 80°C		
	-60°C + 80°C		



Alphair - RE



1		1			ASTM 6063 T6	A - N - TF
2		2			ASTM B179 - DIN1725/5	A - N - TF
3		2			ASTM B179 - DIN1725/5	N - V - TF
4		1			ASTM A105	
				(optional S.S. AISI 304 (A2))		
				(optional S.S. AISI 316 (A4))		
				- PA66 - PA66 - Lexan		
5	*	2				
6	*	1			NBR - FPM/FKM - Silicone	
7	*	1			NBR - FPM/FKM - Silicone	
10	*	1				N
11		0-12			, PA 66, S.S.	C-98 V

Alphair - RE

		-		Материал	Спецификация	Защита
12	*	2	-	NBR - FPM/FKM - Силикон		
13	*	2		- PA66 - PA66 - Lexan		
14	*	2		NBR - FPM/FKM -		
15		1				
16		4+4			AISI 304 (A2)	
17		2			AISI 304 (A2)	
18		2			AISI 304 (A2)	
19	*	2	O-	NBR - FPM/FKM -		
22	*	1		- PA66 - PA66 - Lexan		
23	*	1			AISI 304 (A2)	
24	*	1		- PA66 - PA66 - Lexan		
25	*	1		- PA66 - PA66 - Lexan		
26	*	1		- PA66 - PA66 - Lexan		
27	*	2		- PA66 - PA66 - Lexan		
28		2			AISI 304 (A2)	
40		1			AISI 304 (A4)	

По вопросам продаж и поддержки обращайтесь:

Астана +7(7172)727-132, Волгоград (844)278-03-48, Воронеж (473)204-51-73, Екатеринбург (343)384-55-89, Казань (843)206-01-48,
Краснодар (861)203-40-90, Красноярск (391)204-63-61, Москва (495)268-04-70, Нижний Новгород (831)429-08-12, Новосибирск (383)227-86-73,
Ростов-на-Дону (863)308-18-15, Самара (846)206-03-16, Санкт-Петербург (812)309-46-40, Саратов (845)249-38-78, Уфа (347)229-48-12

Единый адрес: rdg@nt-rt.ru

www.regada.nt-rt.ru