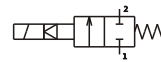


### 1.3-1 Elektromagnetické ventily dvojcestné nútene ovládané 2-way solenoid valves indirect operating with forced lifting



v základnej polohe uzatvorené  
normally closed



#### Médium

- voda, vzduch, olej, neagresívne média - tesnenie NBR
- horúca voda, para - tesnenie EPDM

#### Použitie materiály

- tesnenie - NBR štandard, EPDM
- teleso - mosadz
- vnútorné časti - antikorózna oceľ, mosadz

#### Elektrické údaje

- štandardné napätie - 230 V AC ; 24 V DC
- krytie - IP 65 (so zástrčkou)
- zaťaženie trvalé

#### Poloha

- ľubovoľná\*

#### Teplota okolia

- -10 °C až +50 °C

#### Zvláštne vyhotovenie

- teleso chemicky niklované

#### Medium

- water, air, oil, neutral mediums - seal NBR
- hot water, steam - seal EPDM

#### Materials

- seal - NBR
- body - brass
- internal parts - stainless steel, brass

#### Electric data

- standard voltage - 230 V AC ; 24 V DC
- enclosure - IP 65 (with connector)
- duty rating 100 %

#### Mounting position

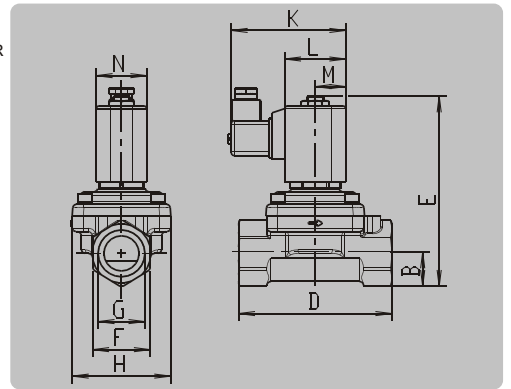
- optional

#### Ambient temperature

- -10 °C to +50 °C

#### Optional features

- body chemically nickel-plated



Typ Type	Vyhotovenie Version	Pripojenie Connection	Svetlosť Diameter		Pracovný tlak Operating pressure		Prietok Flow factor Kv [m <sup>3</sup> /h]	Teplota média Fluid temperature [°C]	Tesnenie Seal	Napätie Voltage	Prikon Power consumption	Hmotnosť Weight kg			
			DN [mm]	min. [MPa]	max. [MPa]										
2VE10DC	N1	G 3/8	10	0	1,0	1,6	90	NBR	AC	22VA	0,6				
	E1			0	1,0										
	E2			0	0,6										
2VE10DCJ	N1			0	1,0							110	EPDM	DC	18,5W
	E1			0	1,0										
	E2			0	0,6										
2VE12DC	N1	G 1/2	12	0	1,0	2,2	90	NBR	AC	22VA	0,6				
	E1			0	1,0										
	E2			0	0,6										
2VE12DCJ	N1			0	1,0							110	EPDM	DC	18,5W
	E1			0	1,0										
	E2			0	0,6										
2VE13DC	N1	G 1/2	13	0	1,0	3,0	90	NBR	AC	22VA	0,9				
	E1			0	1,0										
	E2			0	0,6										
2VE13DCJ	N1			0	0,6							110	EPDM	DC	18,5W
	E1			0	0,6										
	E2			0	0,4										
2VE16DC	N1	G 3/4	18	0	1,0	4,0	90	NBR	AC	22VA	1,0				
	E1			0	1,0										
	E2			0	0,5										
2VE16DCJ	N1			0	0,7							110	EPDM	DC	18,5W
	E1			0	0,7										
	E2			0	0,5										
2VE25DC	N1	G 1	25	0	1,0	8,5	90	NBR	AC	33VA	2,2				
	E1			0	1,0										
	E2			0	0,6										
2VE25DCJ	N1			0	0,6							130	EPDM	DC	25W
	E1			0	0,6										
	E2			0	0,6										
2VE32DC	N1	G1 1/4	32	0	0,5	10	90	NBR	AC	33VA	4,1				
	E1			0	0,5										
	E2			0	0,5										
2VE32DCJ	N1			0	0,5							130	EPDM	DC	25W
	E1			0	0,5										
	E2			0	0,5										
2VE40DC	N1	G1 1/2	40	0	0,5	10	90	NBR	AC	33VA	4,1				
	E1			0	0,5										
	E2			0	0,5										
2VE40DCJ	N1			0	0,5							130	EPDM	DC	25W
	E1			0	0,5										
	E2			0	0,5										

Typ Type	Rozmery / Dimensions [mm]									
	G	B	D	E	F	H	K	L	M	N
2VE10DC(J)	G 3/8	12	60	98	24	38	75	42	21	36
2VE12DC(J)	G 1/2	12	60	98	24	38	75	42	21	36
2VE13DC(J)	G 1/2	18	84	109	32	56	78	45	17,5	36
2VE16DC(J)	G 3/4	18	84	109	32	56	78	45	17,5	36
2VE25DC(J)	G 1	24	112	136	42	70	85	46	23	36
2VE32DC(J)	G 1 1/4	34	140	168	60	96	85	46	23	36
2VE40DC(J)	G 1 1/2	34	140	168	60	96	85	46	23	36

\* U ventilov 2VE25DC (J), 2VE32DC (J), 2VE40DC (J) poloha vodorovná s cievkou hore  
 \ Mounting position for valves of type 2VE25DC (J), 2VE32DC (J), 2VE40DC (J) is with coil up. \

По вопросам продаж и поддержки обращайтесь:  
 Астана +7(7172)727-132, Волгоград (844)278-03-48, Воронеж (473)204-51-73, Екатеринбург (343)384-55-89,  
 Казань (843)206-01-48, Краснодар (861)203-40-90, Красноярск (391)204-63-61, Москва (495)268-04-70,  
 Нижний Новгород (831)429-08-12, Новосибирск (383)227-86-73, Ростов-на-Дону (863)308-18-15,  
 Самара (846)206-03-16, Санкт-Петербург (812)309-46-40, Саратов (845)249-38-78, Уфа (347)229-48-12  
 Единый адрес: [rdg@nt-rt.ru](mailto:rdg@nt-rt.ru)  
[www.regada.nt-rt.ru](http://www.regada.nt-rt.ru)