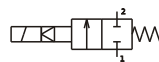


1.2-1 Elektromagnetické ventily dvojcestné nepriamoovládané 2-way solenoid valves pilot operated

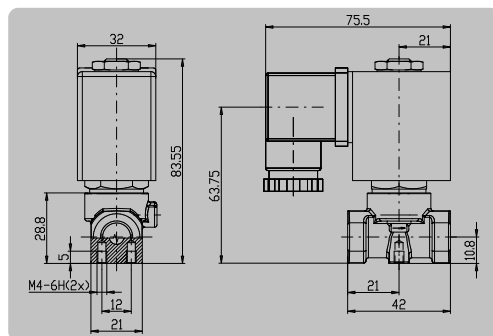


- Médium**
- voda, vzduch, neagresívne média
- Použité materiály**
- tesnenie - NBR, EPDM
 - teleso - mosadz
 - vnútorné časti - antikorózna oceľ, mosadz
- Elektrické údaje**
- štandardné napätie - 230V AC; 24V DC
 - krytie - IP 65 (so zástrčkou)
 - zaťaženie trvalé
- Poloha**
- ľubovoľná
- Teplota okolia**
- 10 °C až +50 °C
- Zvláštne vyhotovenie**
- teleso chemicky niklované

- Medium**
- water, air, neutral fluids
- Materials**
- seal - NBR, EPDM
 - body - brass
 - internal parts - stainless steel, brass
- Electric data**
- standard voltage - 230 V AC ; 24 V DC
 - enclosure - IP 65 (with connector)
 - duty rating 100 %
- Mounting position**
- optional
- Ambient temperature**
- 10 °C to +50 °C
- Optional features**
- body chemically nickel-plated



v základnej polohe uzatvorené
normally closed



Typ Type	Vyhotovenie Version	Pripojenie Connection	Svetlosť Diameter		Pracovný tlak * Operating pressure		Prietok Flow factor Kv [m³/h]	Teplota média Fluid temperature [°C]	Tesnenie Seal	Napätie Voltage	Prikon Power consumption	Hmotnosť Weight kg
			DN [mm]	min. [MPa]	max. [MPa]							
2VE6DF	N1	G1/4	6	0.005	1.6	0.56	90	NBR	AC	18 VA	0.36	
	E2			0.005	1.6							
	E3			0.005	0.6							
2VE6DFJ	N1	G1/4	6	0.005	1.4	0.56	90	NBR	DC	13 W	0.36	
	E2			0.005	1.0							

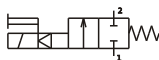
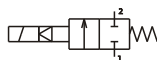
* Pozn.: Minimálny diferenčný tlak na ventile 0,005 MPa / Note: Differential pressure on valves 0,005 MPa required

1.2-2 Elektromagnetické ventily dvojcestné nepriamoovládané 2-way solenoid valves pilot operated

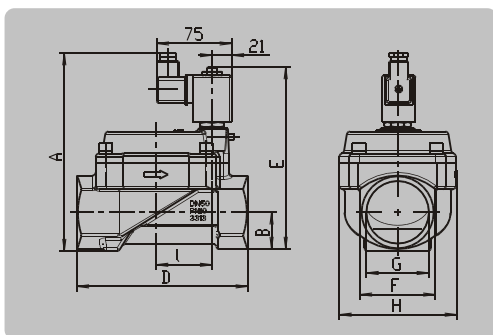


- Médium**
- neagresívne plyny (vzduch)
 - kvapaliny (voda, oleje...)
- Použité materiály**
- tesnenie - NBR, EPDM
 - teleso - mosadz
 - vnútorné časti - antikorózna oceľ, mosadz
- Elektrické údaje**
- štandardné napätie - 230V AC; 24V DC
 - krytie - IP 65 (so zástrčkou)
 - zaťaženie trvalé
- Poloha**
- ľubovoľná**
- Teplota okolia**
- 10 °C až +50 °C
- Zvláštne vyhotovenie**
- ručné ovládanie
 - teleso chemicky niklované

- Medium**
- neutral gases (air)
 - liquids (water, oil...)
- Materials**
- seal - NBR, EPDM
 - body - brass
 - internal parts - stainless steel, brass
- Electric data**
- standard voltage - 230 V AC ; 24 V DC
 - enclosure - IP 65 (with connector)
 - duty rating 100 %
- Mounting position**
- optional**
- Ambient temperature**
- 10 °C to +50 °C
- Optional features**
- manual override
 - body chemically nickel-plated



v základnej polohe uzatvorené
normally closed



Typ Type	Vyhotovenie Version	Pripojenie Connection	Svetlosť Diameter		Pracovný tlak * Operating pressure		Prietok Flow factor Kv [m³/h]	Teplota média Fluid temperature [°C]	Tesnenie Seal	Napätie Voltage	Prikon Power consumption	Hmotnosť Weight kg
			DN [mm]	min. [MPa]	max. [MPa]							
2VE10DA	N1	G3/8	10	0.03	1.6	1.6	90	NBR	AC/DC	18VA / 13W	0.7	
	E2			0.03	1.6							
	E3			0.03	1.0							
2VE12DA	N1	G1/2	12	0.03	1.6	2.2	90	NBR	AC/DC	18VA / 13W	0.7	
	E2			0.03	1.6							
	E3			0.03	1.0							
2VE13DA	N1	G1/2	13	0.03	1.6	3	90	NBR	AC/DC	18VA / 13W	1.1	
	E2			0.03	1.6							
	E3			0.03	1.0							
2VE16DA	N1	G3/4	16	0.03	1.6	3.6	90	NBR	AC/DC	18VA / 13W	1.0	
	E2			0.03	1.6							
	E3			0.03	1.0							
2VE25DA	N1	G1	25	0.03	1.6	8.5	90	NBR	AC/DC	18VA / 13W	1.8	
	E2			0.03	1.6							
	E3			0.03	1.0							
2VE32DA	N2	G1 1/4	32	0.03	1.0	17.5	90	NBR	AC/DC	15VA	3.6	
	E2			110	EPDM		10W					
2VE40DA	N2	G1 1/2	40	0.03	1.0	18.5	90	NBR	AC/DC	15VA	3.2	
	E2						110	EPDM		10W		
2VE50DA	N1	G2	50	0.03	1.0	38	90	NBR	AC/DC	18VA	5.0	
	E1						110	EPDM		13W		

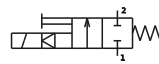
* Pozn.: Minimálny diferenčný tlak na ventile 0,03 MPa / Note: Differential pressure on valves 0,03 MPa required

Type Type	Rozmery / Dimensions [mm]								
	G	A	B	D	E	F	H	I	
2VE10DA	G 3/8	124	12	60	105	24	38	0	
2VE12DA	G 1/2	124	12	60	105	24	38	0	
2VE13DA	G 1/2	133	16	84	114	32	56	24	
2VE16DA	G 3/4	133	16	84	114	32	56	24	
2VE25DA	G 1	146	18	112	127	41	70	31	
2VE32DA	G 1 1/4	177	22	140	158	60	96	41	
2VE40DA	G 1 1/2	177	22	140	158	60	96	41	
2VE50DA	G 2	198	35	163	179	72	112	55	

** Pozn.: U ventilov 2VE32DA, 2VE40DA a 2VE50DA je doporučená vodorovná poloha s cievkou hore. /

** Note: For installation of the valves 2VE32DA, 2VE40DA and 2VE50DA horizontal position with coil at the top is recommended.

1.2-3 Elektromagnetické ventily dvojcestné nepriamoovládané 2-way solenoid valves pilot operated



v základnej polohe uzatvorené
normally closed



Médium

- vzduch (2VE50DBA)
- voda (2VE50DBB)

Použité materiály

- tesnenie - NBR
- teleso - liatina
- vnútorné časti - antikorózna oceľ, mosadz

Elektrické údaje

- štandardné napätie - 230V AC; 24V DC
- príkon - 24 VA; 18,5 W
- krytie - IP 65 (so zástrčkou)
- zaťaženie trvalé

Poloha

- vodorovná s cievkou hore

Teplota okolia

- 0 °C až +40 °C

Medium

- air (2VE50DBA)
- water (2VE50DBB)

Materials

- seal - NBR
- body - cast iron
- internal parts - stainless steel, brass

Electric data

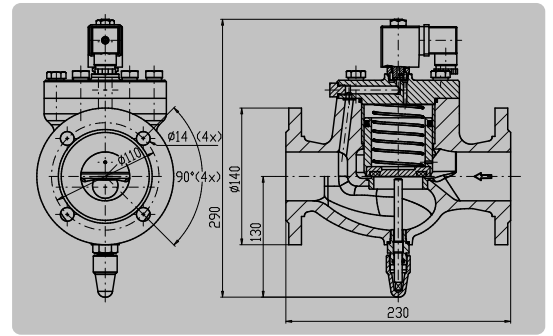
- standard voltage - 230V AC; 24V DC
- power consumption - 24 VA; 18.5 W
- enclosure - IP 65 (with connector)
- duty rating 100 %

Mounting position

- vertical solenoid up

Ambient temperature

- 0 °C to +40 °C



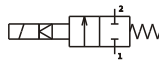
Typ Type	Pripojenie Connection	Svetlosť Diameter DN [mm]	Pracovný tlak * Operating pressure		Prietok Flow factor Kv [m³/h]	Napätie Voltage	Teplota média Fluid temperature [°C]	Hmotnosť Weight kg
			min. [MPa]	max. [MPa]				
2VE50DBA	príruba \ flange	50	0.05	0.6	25	AC/DC	60	11
2VE50DBB	príruba \ flange	50	0.1	0.6	25	AC/DC		12

Pozn.: Možnosť dodávky privarovacích prírub. / Possibility to deliver also welding-neck flanges./

* Pozn.: Minimálny diferencný tlak na ventile 0,05 MPa alebo 0,1 MPa / Note: Differential pressure on valves 0,05 MPa or 0,1 MPa required

ELEKTROMAGNETICKÉ VENTILY DVOJCESTNÉ PRE PARU \ 2-WAY SOLENOID VALVES FOR STEAM

1.5-1 Elektromagnetické ventily dvojcestné nepriamoovládané 2-way solenoid valves pilot operated



v základnej polohe uzatvorené
normally closed



Médium

- para, horúca voda

Použité materiály

- tesnenie - teflon, IT doska, FPM
- teleso - mosadz
- vnútorné časti - mosadz, antikorózna oceľ

Elektrické údaje

- štandardné napätie - 230 V AC; 24 V DC
- príkon - 8,8 VA; 4 W
- krytie - IP 65 (so zástrčkou)
- zaťaženie trvalé

Poloha

- vodorovná s cievkou pod ventilom

Teplota okolia

- -10 °C až +50 °C

Medium

- steam, hot water

Materials

- seal - teflon, IT board, FPM
- body - brass
- internal parts - brass, stainless steel

Electric data

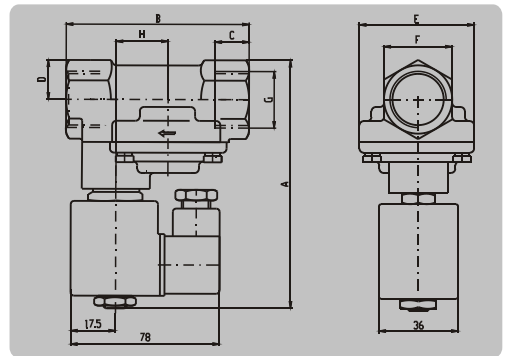
- standard voltage - 230 V AC; 24 V DC
- power consumption - 8,8 VA; 4 W
- enclosure - IP 65 (with connector)
- duty rating 100 %

Mounting position

- horizontal solenoid down

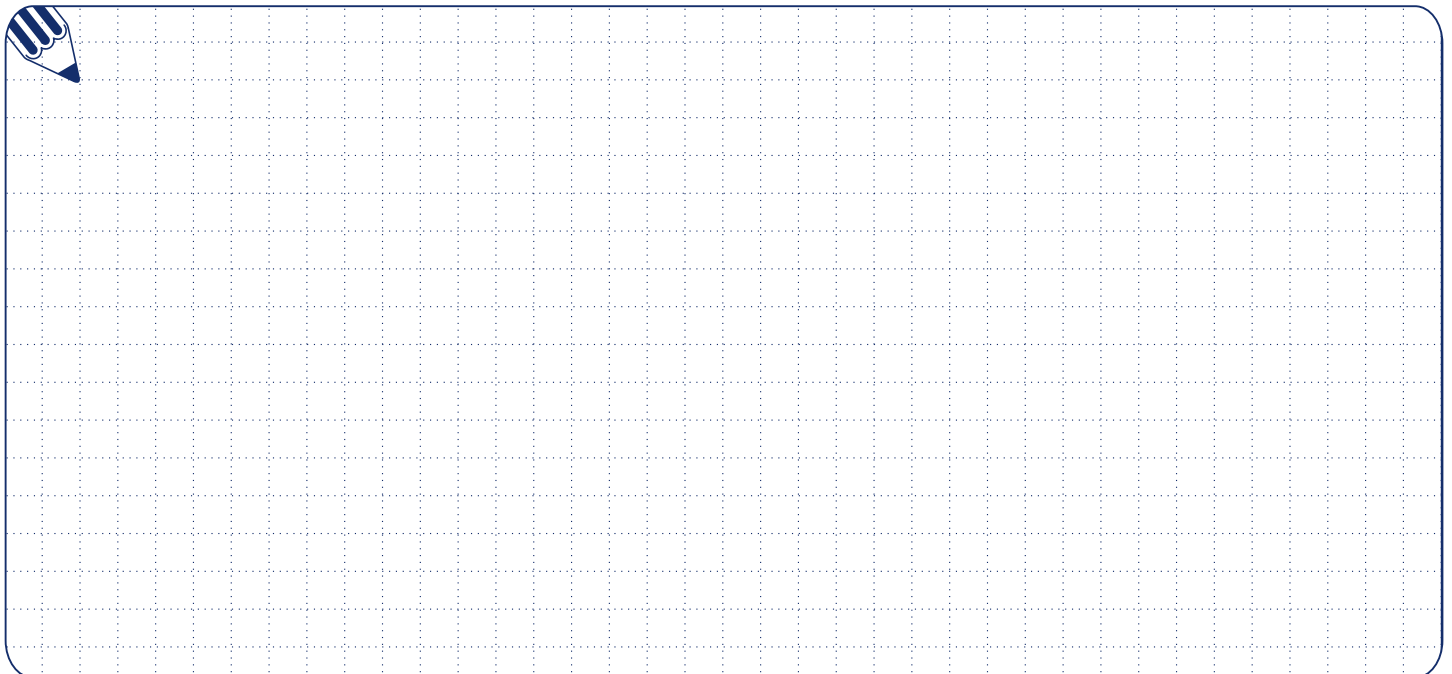
Ambient temperature

- -10 °C to +50 °C

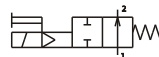
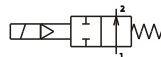


Typ Type	Pripojenie Connection	Svetlosť Diameter DN [mm]	Pracovný tlak * Operating pressure		Prietok Flow factor Kv [m³/h]	Teplota média Fluid temperature [°C]	Hmotnosť Weight [kg]	Rozmery [mm] Dimensions [mm]						
			min. [MPa]	max. [MPa]				A	B	C	D	E	F	H
2VE13DSB	G1/2	16	0.05	0.6	2.5	160	1.15	119	84	16	18	56	32	24
2VE16DSB	G3/4				3.1			119	84	16	18	56	32	24
2VE25DSB	G1	25			7.8		1.95	128	112	18	24	70	41	31

* Pozn.: Minimálny diferencný tlak na ventile 0,05MPa / Note: Differential pressure on valves 0,05MPa required



1.2-4 Elektromagnetické ventily dvojcestné nepriamoovládané 2-way solenoid valves pilot operated



v základnej polohe otvorené
normally open



Médium

- voda, vzduch, olej
- neagresívne plyny a kvapaliny

Použité materiály

- tesnenie - NBR, EPDM
- teleso - mosadz,
- vnútorné časti - antikoročná oceľ, mosadz

Elektrické údaje

- štandardné napätie - 230V AC; 24V DC
- krytie IP 65 (so zástrčkou)
- zataženie trvalé

Poloha

- ľubovoľná

Teplota okolia

- -10°C až +50°C

Zvláštne vyhotovenie

- ručné ovládanie

Medium

- water, air, oil
- neutral fluids

Materials

- seal - NBR, EPDM
- body- brass
- internal parts - stainless steel, brass

Elektrical data

- standard voltage - 230V AC; 24V DC
- enclosure - IP 65 (with connector)
- duty rating 100%

Mounting position

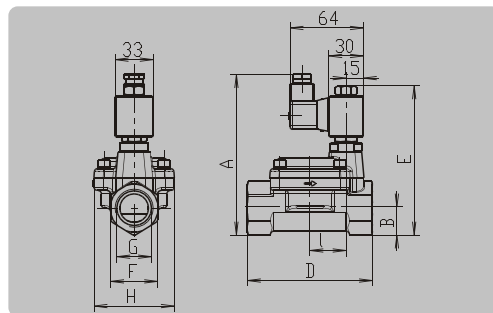
- optional

Ambient temperature

- -10°C až +50°C

Optional features

- manual override



Typ Type	Vyhotovenie Version	Pripojenie Connection	Svetlost' Diameter	Pracovný tlak * Operating pressure		Prietok Flow factor Kv [m³/h]	Teplota média Fluid temperature [°C]	Tesnenie Seal	Napätie Voltage	Príkion Power consumption	Hmotnosť Weight kg
			DN [mm]	min. [MPa]	max. [MPa]						
2VE6IDA	N1	G 1/4	6	0.02	1.6	0,95	90	NBR	AC/DC	25VA / 18.5W	0,8
	E1						130	EPDM			
2VE10IDA	N1	G 3/8	10	0.02	1.6	1,6	90	NBR	AC/DC	25VA / 18.5W	0,75
	E1						130	EPDM			
2VE13IDA	N1	G 1/2	13	0.02	1.6	3	90	NBR	AC/DC	25VA / 18.5W	1,1
	E1						130	EPDM			
2VE16IDA	N1	G 3/4	16	0.02	1.6	3,6	90	NBR	AC/DC	25VA / 18.5W	1,0
	E1						130	EPDM			
2VE25IDA	N1	G 1	25	0.02	1.6	8,5	90	NBR	AC/DC	25VA / 18.5W	1,8
	E1						130	EPDM			
2VE32IDA	N1	G 1 1/4	32	0.02	1.6	17,5	90	NBR	AC/DC	25VA / 18.5W	3,6
	E1						130	EPDM			
2VE40IDA	N1	G 1 1/2	40	0.02	1.6	18,5	90	NBR	AC/DC	25VA / 18.5W	3,2
	E1						130	EPDM			
2VE50IDA	N1	G 2	50	0.02	1.6	38	90	NBR	AC/DC	25VA / 18.5W	5,0
	E1						130	EPDM			
2VE12IDA	N1	G 1/2	12	0.02	1.6	2.2	90	NBR	AC/DC	25VA / 18.5W	0.75
	E1						130	EPDM			

* Pozn.: Minimálny diferenčný tlak na ventile 0,02 MPa / Note: Differential pressure on valves 0,02 MPa required

Typ Type	Rozmery / Dimensions [mm]							
	G	A	B	D	E	F	H	I
2VE6IDA	G 1/4	133	12	60	114	24	38	0
2VE10IDA	G 3/8	133	12	60	114	24	38	0
2VE13IDA	G 1/2	142	16	84	123	32	56	24
2VE16IDA	G 3/4	142	16	84	123	32	56	24
2VE25IDA	G 1	155	18	112	136	41	70	31
2VE32IDA	G 1 1/4	186	22	140	167	60	96	41
2VE40IDA	G 1 1/2	186	22	140	167	60	96	41
2VE50IDA	G 2	207	35	163	188	72	112	55
2VE12IDA	G 1/2	133	12	60	114	24	38	0

По вопросам продаж и поддержки обращайтесь:

Астана +7(7172)727-132, Волгоград (844)278-03-48, Воронеж (473)204-51-73, Екатеринбург (343)384-55-89,
Казань (843)206-01-48, Краснодар (861)203-40-90, Красноярск (391)204-63-61, Москва (495)268-04-70,
Нижний Новгород (831)429-08-12, Новосибирск (383)227-86-73, Ростов-на-Дону (863)308-18-15,
Самара (846)206-03-16, Санкт-Петербург (812)309-46-40, Саратов (845)249-38-78, Уфа (347)229-48-12

Единый адрес: rdg@nt-rt.ru

www.regada.nt-rt.ru