



Стандартное оснащение:

- Напряжение 230 V AC
- Клеммное присоединение
- 2 выключатели силы
- 2 выключатели положения
- Механическое присоединение столбчатое
- Местный указатель положения
- Нагревательное сопротивление²⁾
- Управление вручную
- Блокирование моментных выключателей в концевых положениях⁸⁾
- Степень защиты IP 55

Таблица спецификации MT

Номер заказа 52 400. x - x x x x x x / x x

Климатическое исполнение		Электронный регулятор положения - N		Схема включения	†		
Изготовление для среды	умеренной (У) ¹⁰⁾	-25°C ÷ +55°C	IP 55	без регулятора	Следующая таб.	0	
			IP 65			1	
		холодной (ХЛУ) ¹¹⁾ умеренной (ХЛУ)	-40°C ÷ +40°C			IP 55	4
						IP 65	3
	тропической (Т) ¹²⁾	-25°C ÷ +55°C	IP 56			6	
			IP 65			5	
	морской (М/ТМ) ¹³⁾	-40°C ÷ +40°C	IP 56			2	
			умеренной (У) ¹⁰⁾			-25°C ÷ +55°C	IP 55
	IP 65	Z251a+Z41a - 3~		B			
	морской (М/ТМ) ¹³⁾	-40°C ÷ +40°C		IP 55	обратная связь ^{8) 17)} токовая	Z241a+Z41a - 1~	C
				IP 65		Z250a+Z41a - 3~	D
	морской (М/ТМ) ¹³⁾	-40°C ÷ +40°C	IP 56	обратная связь через ^{8) 16)} сопротивление	Z240a+Z41a - 1~	K	
IP 56			обратная связь ^{8) 17)} токовая		Z241a+Z41a - 1~		
					Z250a+Z41a - 3~	M	

Электрическое присоединение	Питающее напряжение ²⁵⁾	Схема включения ⁶⁾	†
На клеммную колодку	Y/Δ 380/220 V AC ⁶⁾	Z279a + Z298	0
	Y/Δ 400/230 V AC ⁶⁾	Z279a + Z298	1
	Y/Δ 380/220 V AC - с реверсивными контакторами	Z297 + Z298	2
	Y/Δ 400/230 V AC - с реверсивными контакторами	Z297 + Z298	3
	230 V AC	Z295 + Z298	9
На коннектор	Y/Δ 380/220 V AC ⁶⁾	Z279a + Z298	5
	Y/Δ 400/230 V AC ⁶⁾	Z279a + Z298	6
	Y/Δ 380/220 V AC - с реверсивными контакторами	Z297 + Z298	4
	Y/Δ 400/230 V AC - с реверсивными контакторами	Z297 + Z298	7
	230 V AC	Z295 + Z298	8

Выключающая сила ^{32) 33)}	Скорость управления	Рабочий ход минимальный	Электродвигатель 3x400 (380) V, 50Hz			†
			Мощность	Обороты	Ток ³⁵⁾	
8,0 ÷ 12,5 kN	32 mm/min	10 mm	180 W	900 min ⁻¹	0.62 A	A
			120 W	1 380 min ⁻¹	0.42 A	B
	50 mm/min	15 mm	120 W	1 380 min ⁻¹	0.42 A	C
			180 W	1 380 min ⁻¹	0.56 A	D
16,0 ÷ 25,0 kN	32 mm/min	10 mm	180 W	900 min ⁻¹	0.62 A	E
			120 W	1 380 min ⁻¹	0.42 A	F
	50 mm/min	15 mm	120 W	1 380 min ⁻¹	0.42 A	G
			180 W	1 380 min ⁻¹	0.56 A	H
25,0 ÷ 36,0 kN ³⁶⁾	80 mm/min ⁶⁾	15 mm	180 W	1 380 min ⁻¹	0.56 A	J
			250 W	1 350 min ⁻¹	0.76 A	K
	125 mm/min ⁶⁾	370 W	1 380 min ⁻¹	1.03 A	L	
Электродвигатель 230 V, 50Hz						
12,0 ÷ 20,0 kN	32 mm/min	10 mm	60 W	2 770 min ⁻¹	0.7 A	A
						50 mm/min
9,6 ÷ 16,0 kN	63 mm/min ⁶⁾	15 mm				M
						80 mm/min ⁶⁾
7,5 ÷ 12,5 kN	80 mm/min ⁶⁾	15 mm				D
						125 mm/min ⁶⁾

По вопросам продаж и поддержки обращайтесь:

Астана +7(7172)727-132, Волгоград (844)278-03-48, Воронеж (473)204-51-73, Екатеринбург (343)384-55-89,
 Казань (843)206-01-48, Краснодар (861)203-40-90, Красноярск (391)204-63-61, Москва (495)268-04-70,
 Нижний Новгород (831)429-08-12, Новосибирск (383)227-86-73, Ростов-на-Дону (863)308-18-15,
 Самара (846)206-03-16, Санкт-Петербург (812)309-46-40, Саратов (845)249-38-78, Уфа (347)229-48-12
 Единый адрес: rdg@nt-rt.ru
 www.regada.nt-rt.ru

↓ ↓ ↓
Продолжение на дальнейшей странице

Номер заказа 52 400. x - x x x x x / x x

Датчик положения		Включение	Выход	Схема включения		
Без датчика		-	-	-	A	
Датчик сопротивления	Простой	-	1x100 Ω	Z5a	B	
	Двойной ⁶⁾		2x100 Ω	Z6a	C	
Электронный датчик положения - токовый	Без источника	2-проводник	4 - 20 mA	Z10a	S	
	С источником			Z269a	Q	
	Без источника	3-проводник	0 - 20 mA	Z257b	T	
	С источником			Z260a	U	
	Без источника			4 - 20 mA	Z257b	V
	С источником			Z260a	W	
	Без источника	0 - 5 mA	Z257b	Y		
	С источником		Z260a	Z		
Емкостный СРТ ⁸⁾	Без источника ⁶⁾	2-проводник	4 - 20 mA	Z10a	I	
	С источником ⁶⁾			Z269a	J	
	С источником ⁵¹⁾			Z241a, Z250a		

Механическое присоединение	Присоединяющая высота / рабочий ход / отверстие фланца	Присоединительная резьба тяги ⁶²⁾	Эскиз		
				для исполнения с регулятором или СРТ	
Столбчатое	30/100/-	M20x1,5 M16x1,5 M10x1 ⁶¹⁾	P-1013b/A; P-1115b/A	P-1400/A; P-1403a/A	A
	74/100/-		P-1013b/B; P-1115b/B	P-1400/B; P-1403a/B	B
	130/100/-		P-1013b/C; P-1115b/C	P-1400/C; P-1403a/C	C
	50/40/-		P-1013a/D	P-1400/D	D
	60/60/-		P-1013a/E	P-1400/E	E
Фланец	112/100/ ∅80		P-1014b/A; P-1116b/A	P-1402/A; P-1401a/A	L
	110/100/ ∅65		P-1014b/B; P-1116b/B	P-1402/B; P-1401a/B	M
	112/100/ ∅70		P-1014b/C	P-1402a/C	N
	112/100/ ∅85		P-1014b/D	P-1402a/D	P

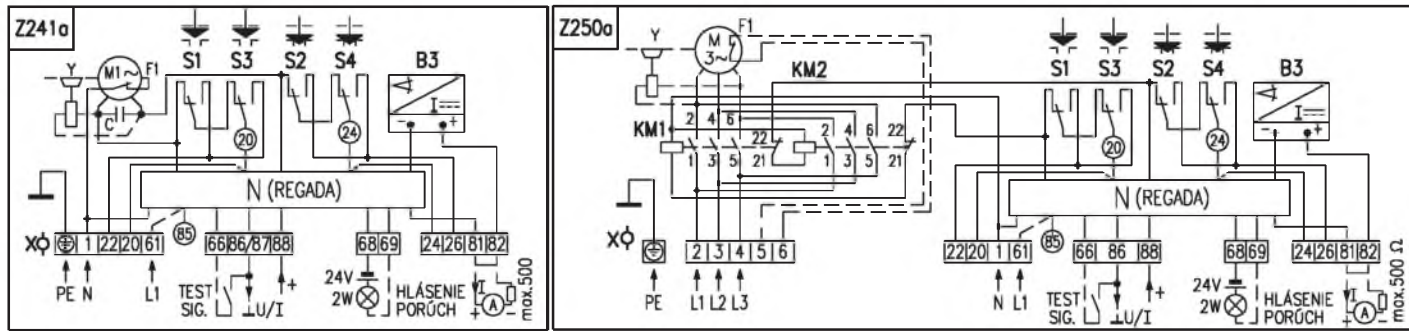
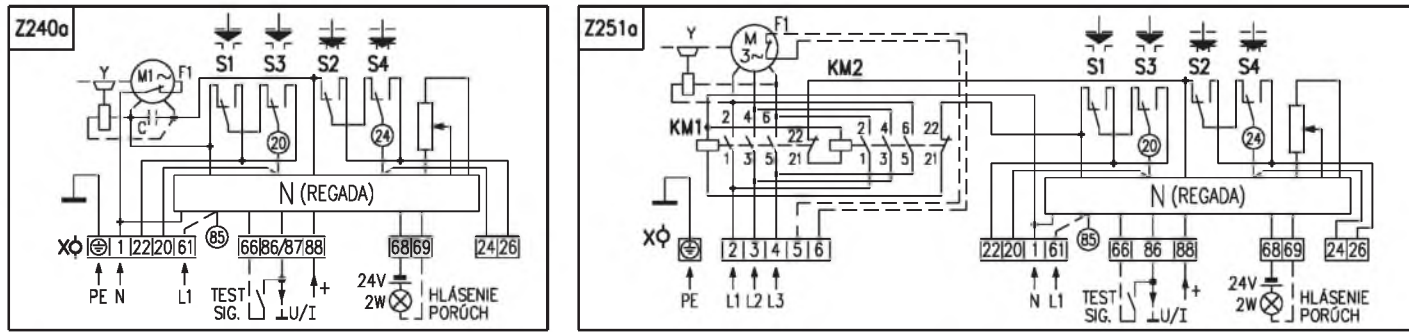
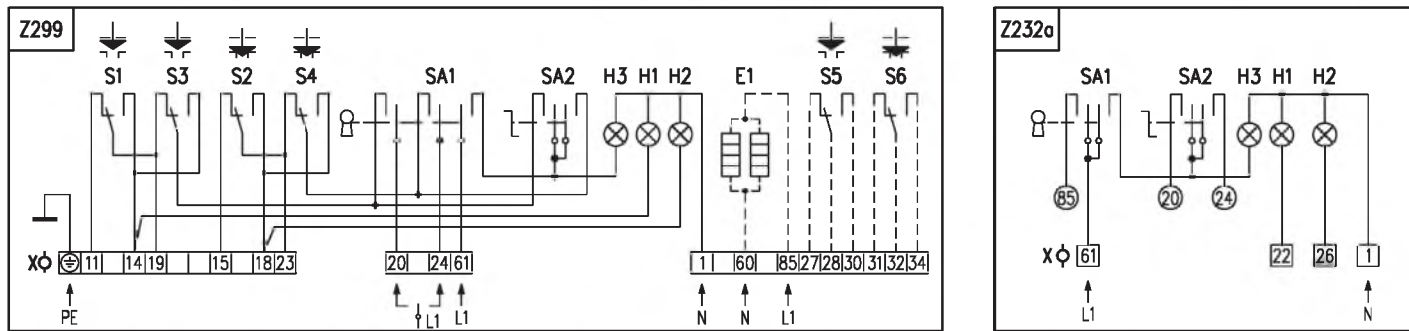
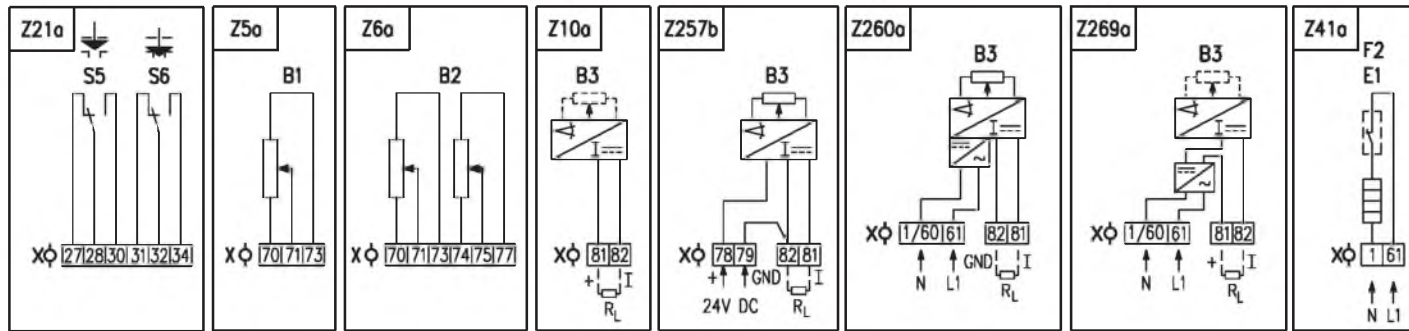
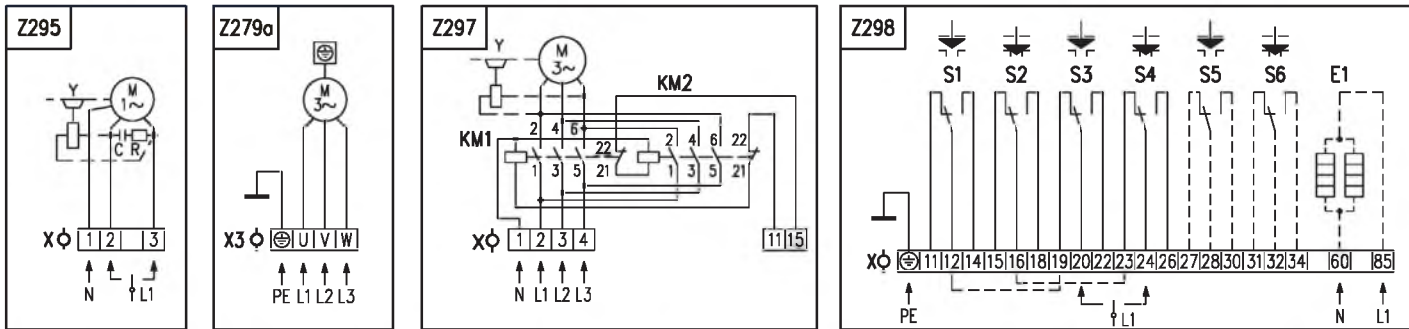
Добавочное оснащение		Схема включения		
	Без добавочного оснащения; выключающая сила установлена на максимальную величину из избранного диапазона и рабочий ход 100 мм.		0	1
A	2 добавочные позиционные выключатели S5, S6	Z298, Z21 ⁴⁵⁾	0	2
B	Установка выключающей силы на требуемую величину		0	3
C	Установка рабочего хода на требуемую величину		0	4

Разрешенные комбинации и код исполнения:
A+B=07, A+C=08, B+C=06, A+B+C=12

Примечания:

- 2) Электропривод с регулятором положения содержит нагревательное сопротивление с термическим выключателем.
- 6) Действительно только для исполнения без регулятора.
- 8) При исполнении с регулятором или емкостным датчиком блокирование силовых выключателей в конечных положениях отпадает.
- 10) Умеренной (У), в том числе и теплой умеренной (ТпУ), теплой сухой умеренной (ТпСУ), мягкой теплой сухой (МТпС), экстремальной теплой сухой (ЭТпС).
- 11) Холодной умеренной (ХЛУ), в том числе и теплой умеренной (ТпУ), теплой сухой умеренной (ТпСУ), мягкой теплой сухой (МТпС).
- 12) Тропической (Т) - для сухих и влажных тропических климатов (МТпС, ЭТпС, ТпПр, ТпВ, ТпВР), в том числе и теплой умеренной и теплой сухой умеренной (ТпУ, ТпСУ).
- 13) Морской (М/ТМ) холодной, умеренной и тропической морской (ХлМ, УМ, ТМ).
- 16) Обратная связь в регулятор осуществляется датчиком сопротивления (без задания кода при подборке датчика).
- 17) Обратная связь в регулятор осуществляется емкостным датчиком (при подборке датчика указывается код J).
- 25) Другое напряжение по договору с заводом-изготовителем (3x500; 3x480; 3x415 V AC).
- 32) Выключающую силу укажите в заказе. Если она не указана, будет установлена максимальная сила указанного диапазона. Пусковая сила является мин. 1.3 кратным макс. выключающей силы.
- 33) Максимальная нагрузочная сила является:
 - 0.8 кратным макс. выключающей силы в режиме работы S2-10 мин., или S4-25%, 6 - 90 циклов/час.
 - 0.6 кратным макс. выключающей силы в режиме работы S4-25%, 90-1200 циклов/час.
- 35) Действительно для напряжения 3x400 V AC.
- 36) Присоединительные размеры по P-1313b; для исполнения с регулятором и емкостным датчиком по P-1405.
- 43) Конкретный ход укажите в заказе. В другом случае, будет установлен макс. ход 100мм.
- При исполнении с регулятором или электронным датчиком положения - токовым или емкостным датчиком всегда укажите конкретный ход.
- 45) Действительно для исполнения с регулятором.
- 51) Только для исполнения с регулятором с токовой обратной связью. У исполнения с регулятором, выходной сигнал гальванически не изолированный от входного сигнала.
- 61) Только для исполнения до 25 кН.
- 62) Резьбу муфты укажите в заказе.

Схемы включения MT



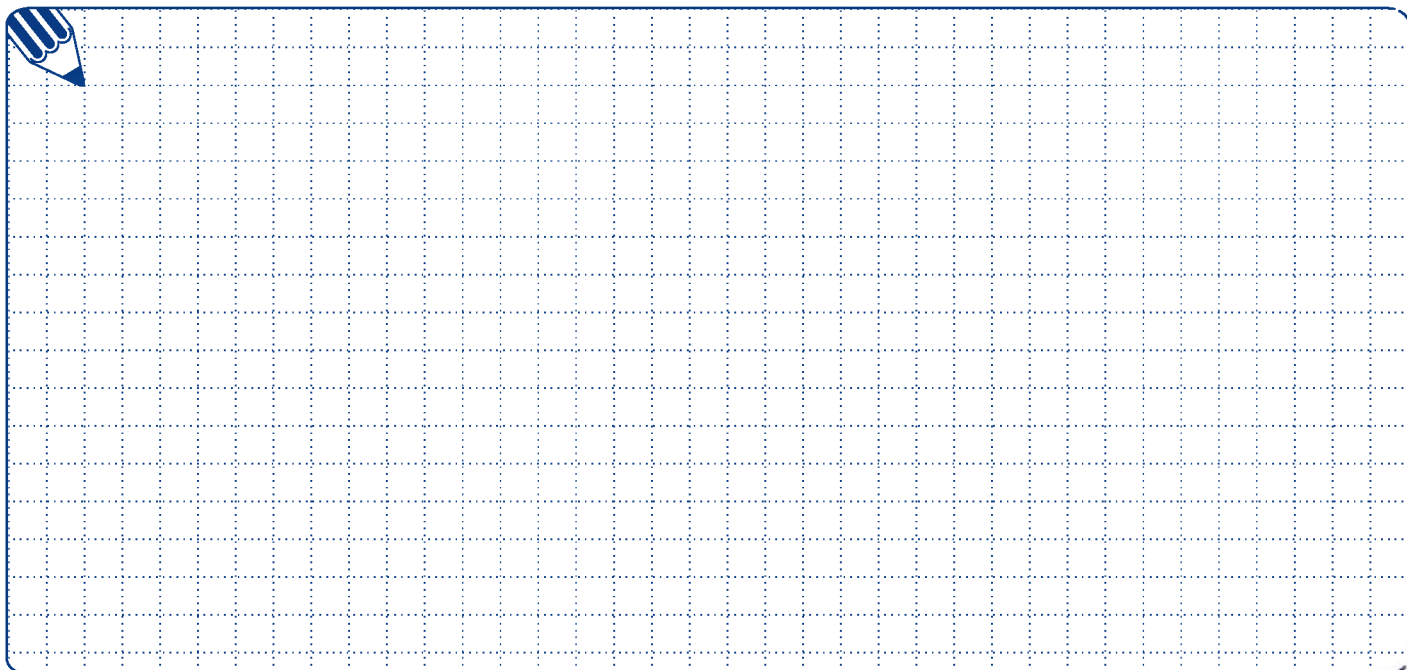
Примечания:

1. В случае, если выходной сигнал емкостного датчика (схема включения Z241a, Z250a) не используется, необходимо клеммы 81 и 82 соединить соединительным зажимом. При использовании выходного токового сигнала из преобразователя соединительный зажим устранить. Выходной сигнал гальванически не изолированный от входного сигнала.
2. При электрическом присоединении на клеммную колодку, зажим 1/60 в схеме Z269a и Z260a выведен на зажим 1.
3. Выведенный температурный предохранитель электродвигателя в схеме Z251a и Z250a для указанного типа электропривода не в силе.
4. Тормоз электродвигателя в схемах Z297, Z251a и Z250a не в силе для указанного типа электропривода.
5. Другие включения электроприводов как указаны в каталоге, возможны по договору с заводом-изготовителем.

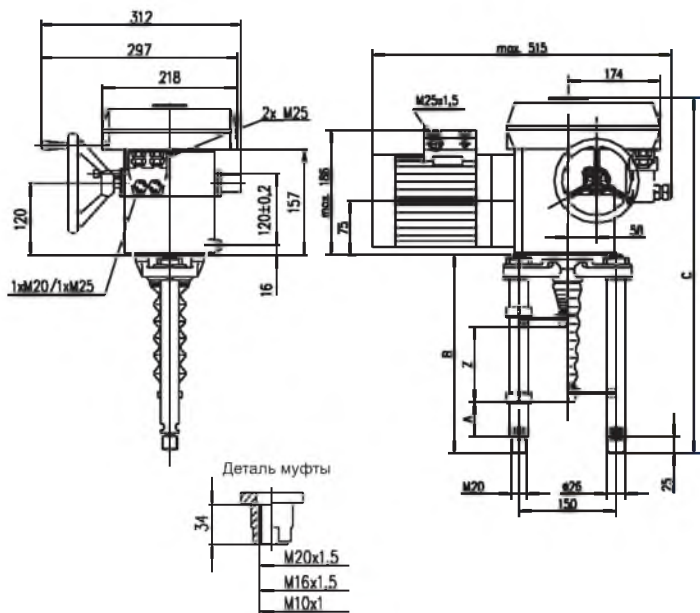
Символическое обозначение:

- Z5a схема включения датчика сопротивления, простого
- Z6a схема включения датчика сопротивления, двойного
- Z10a схема включения электронного датчика положения, токового, или емкостного датчика, 2-проводникового без источника
- Z21a схема включения добавочных выключателей положения для исполнения электроприводов с регулятором
- Z41a схема включения нагревательного сопротивления с термическим выключателем для электроприводов с регулятором
- Z232a схема включения местного управления для электроприводов с регулятором
- Z240a схема включения электропривода с регулятором с обратной связью через сопротивление
- Z241a схема включения электропривода с регулятором с токовой обратной связью
- Z250a схема включения электропривода с 3-фазным электродвигателем с регулятором с токовой обратной связью
- Z251a схема включения электропривода с 3-фазным электродвигателем с регулятором с обратной связью через сопротивление
- Z257b схема включения электронного датчика положения, токового, 3-проводникового без источника
- Z260a схема включения электронного датчика положения, токового, 3-проводникового с источником
- Z269a схема включения электронного датчика положения, токового, или емкостного датчика, 2-проводникового с источником
- Z279a схема включения 3-фазного электродвигателя
- Z295 схема включения 1-фазного электродвигателя
- Z297 схема включения 3-фазного электродвигателя с реверсивными контакторами
- Z298 схема включения силовых и позиционных выключателей и нагревательного сопротивления
- Z299 схема включения силовых и позиционных выключателей и нагревательного сопротивления для исполнения электропривода с местным управлением

- B1 датчик сопротивления, простой
- B2 датчик сопротивления, двойной
- B3 емкостный датчик положения, или электронный датчик положения
- S1 силовой выключатель "открыто"
- S2 силовой выключатель "закрыто"
- S3 позиционный выключатель "открыто"
- S4 позиционный выключатель "закрыто"
- S5 добавочный выключатель положения "открыто"
- S6 добавочный выключатель положения "закрыто"
- M электродвигатель
- C конденсатор
- Y тормоз электродвигателя (недействующий для данного типа электропривода)
- E1 нагревательное сопротивление
- F1 тепловая защита электродвигателя (недействующий для данного типа электропривода)
- F2 термический выключатель нагревательного сопротивления
- X клеммная колодка
- X3 клеммная колодка электродвигателя
- N регулятор положения
- I/U входные (выходные) токовые сигналы (сигналы напряжения)
- H1 обозначение крайнего положения "открыто"
- H2 обозначение крайнего положения "закрыто"
- H3 обозначение крайнего положения "местное электрическое управление"
- SA1 вращательный переключатель с ключом "дистанционное - 0 - местное" управление
- SA2 вращательный переключатель "открывает - стоп - закрывает"
- R_L нагрузочное сопротивление
- KM1, KM2 реверсивный контактор

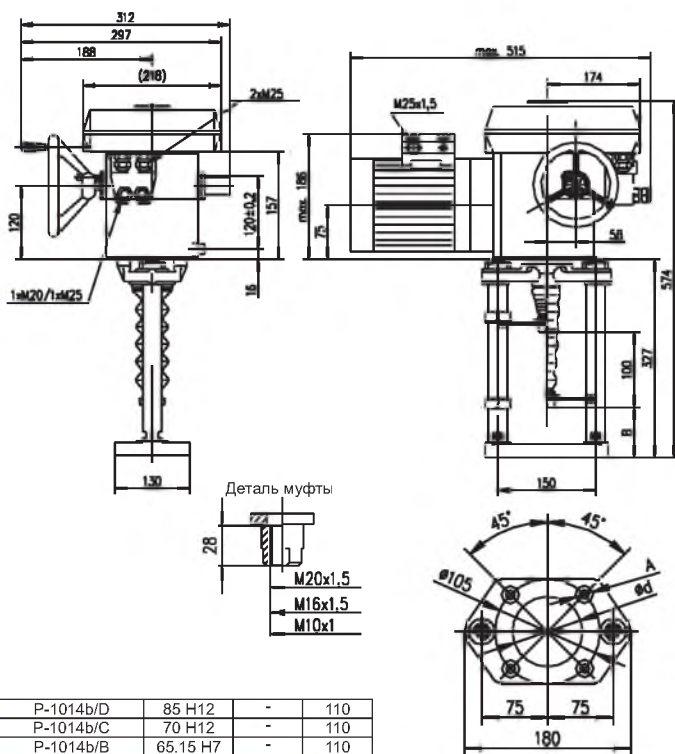


Зскизы MT



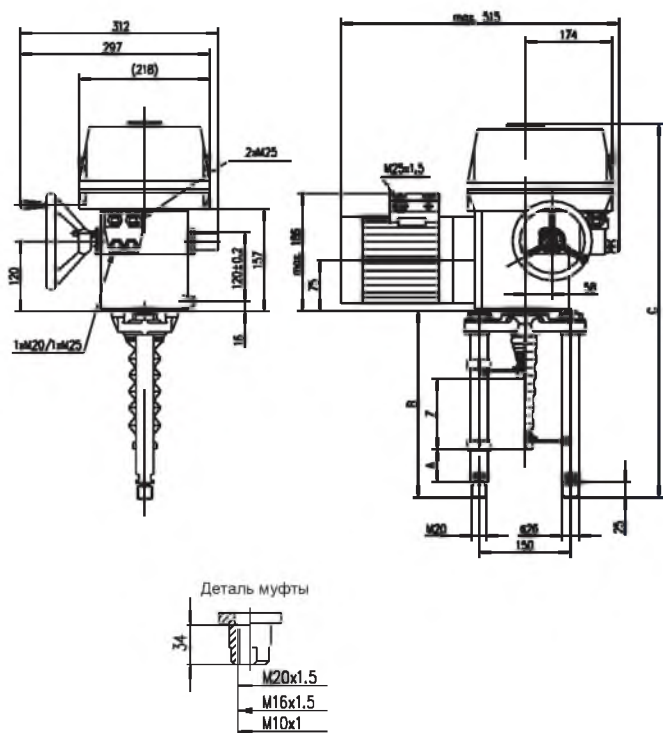
P-1013b/E	60	276	523	60
P-1013b/D	50	276	523	40
P-1013b/C	130	400	647	100
P-1013b/B	74	320	567	100
P-1013b/A	30	276	523	100
Исполнение	A	B	C	Z

P-1013b



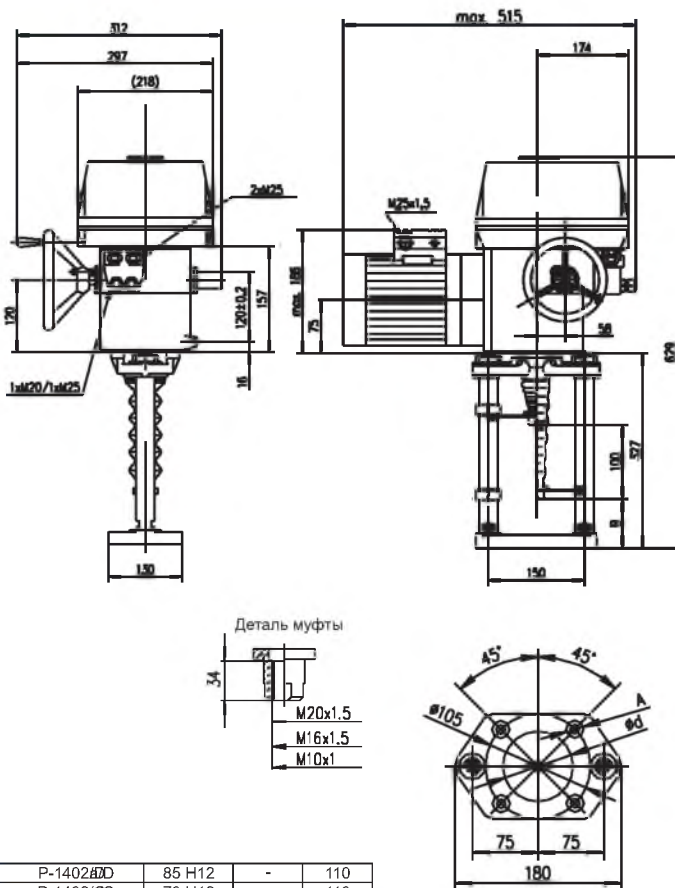
P-1014b/D	85 H12	-	110
P-1014b/C	70 H12	-	110
P-1014b/B	65.15 H7	-	110
P-1014b/A	80 H8	4x Ø13	112
Исполнение	∅d	A	B

P-1014b



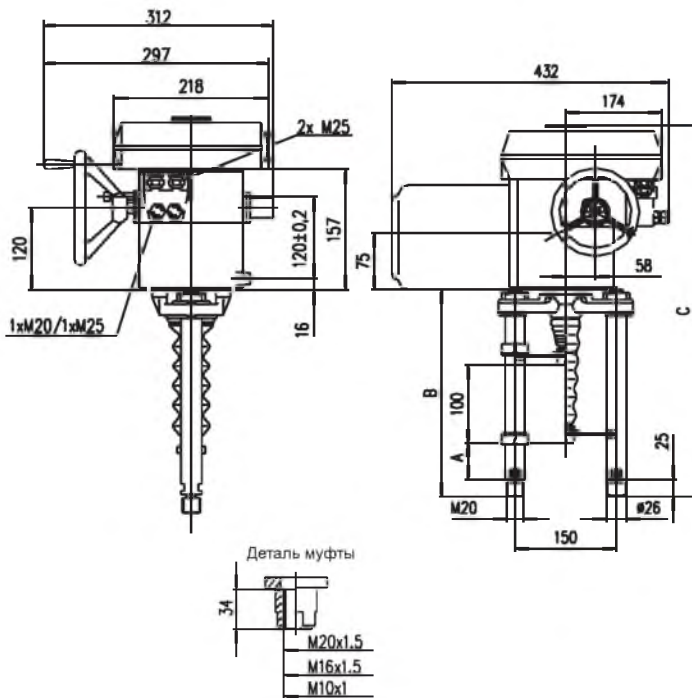
P-1400a/E	60	276	551	60
P-1400a/D	50	276	551	40
P-1400a/C	130	400	710	100
P-1400a/B	74	320	630	100
P-1400a/A	30	276	586	100
Исполнение	A	B	C	Z

P-1400a



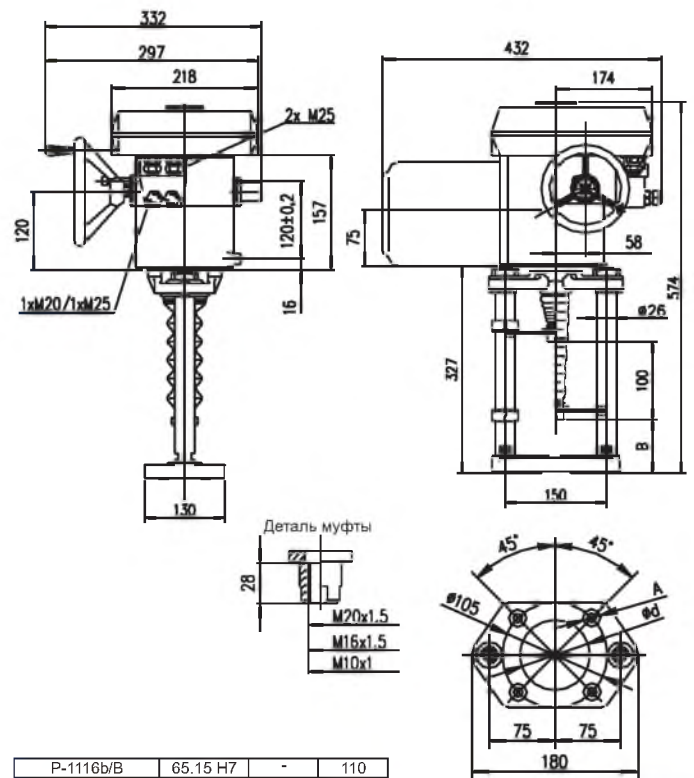
P-1402a/D	85 H12	-	110
P-1402a/C	70 H12	-	110
P-1402a/B	65.15 H7	-	110
P-1402a/A	80 H8	4x Ø13	112
Исполнение	∅d	A	B

P-1402a



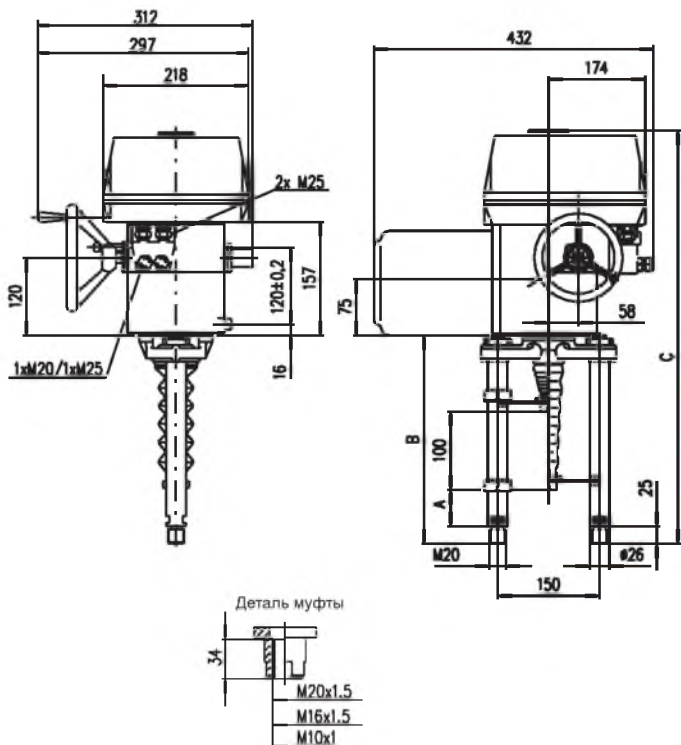
P-1115b/C	130	400	647
P-1115b/B	74	320	567
P-1115b/A	30	276	523
Исполнение	A	B	C

P-1115b



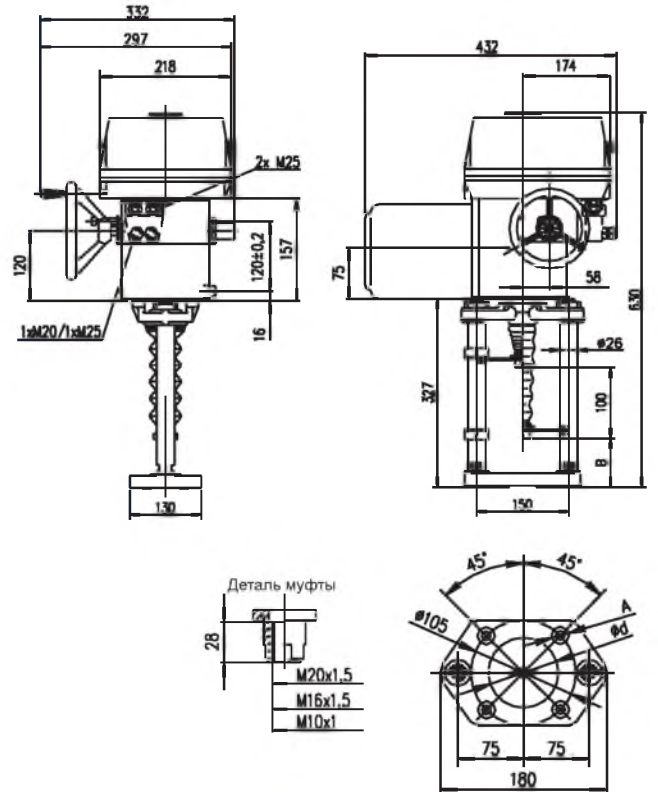
P-1116b/B	65.15 H7	-	110
P-1116b/A	80 H8	4x Ø13	112
Исполнение	∅d	A	B

P-1116b



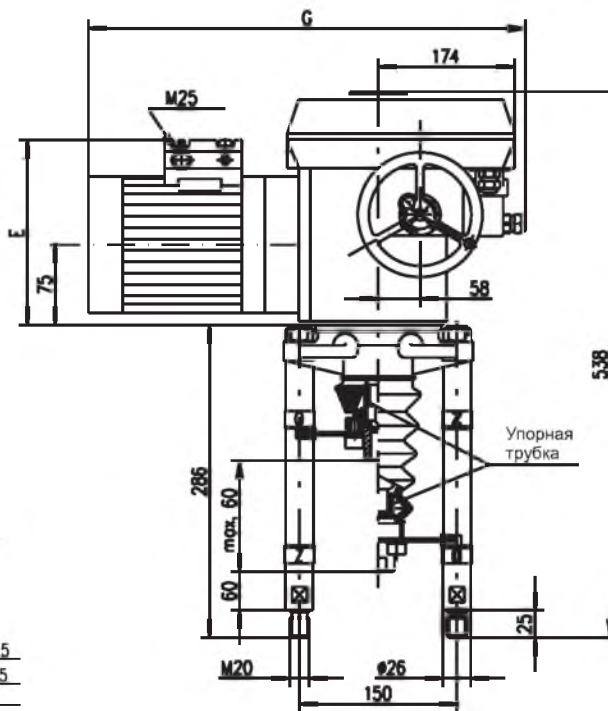
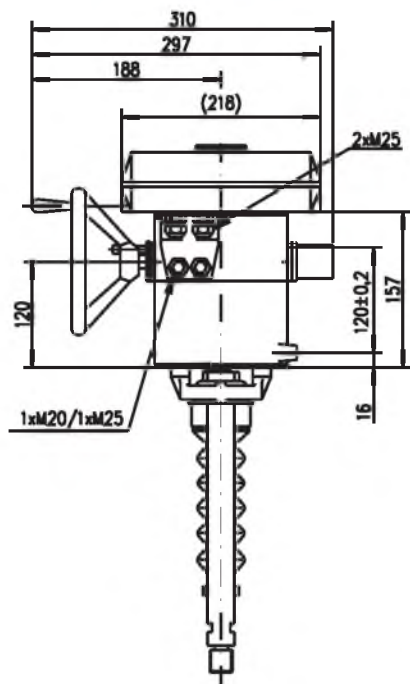
P-1403a/C	130	400	710
P-1403a/B	74	320	630
P-1403a/A	30	276	586
Исполнение	A	B	C

P-1403a



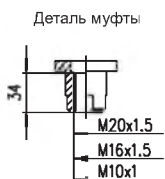
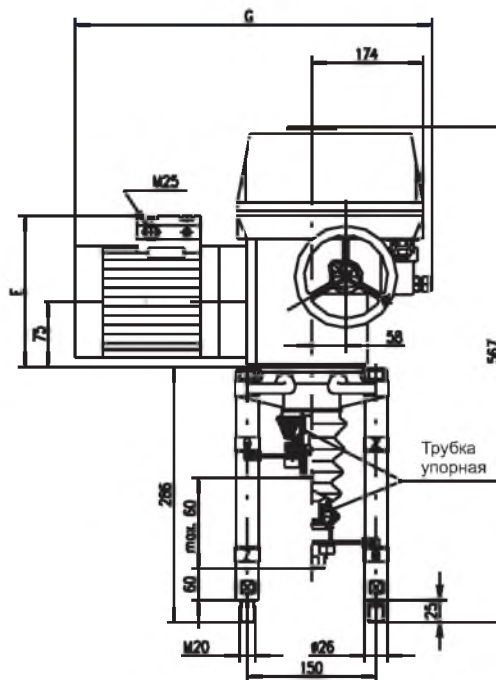
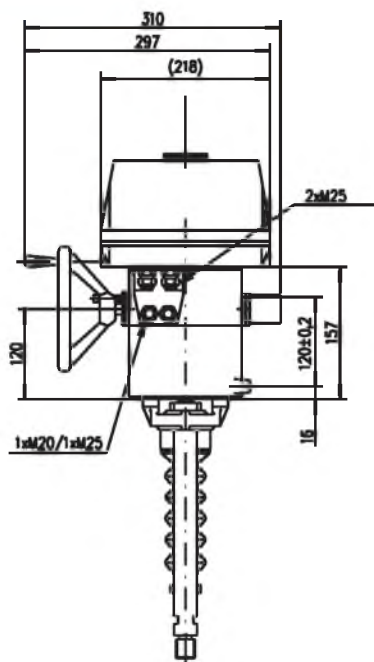
P-1401a/B	65.15 H7	-	110
P-1401a/A	80 H8	4x Ø13	112
Исполнение	∅d	A	B

P-1401a



180	186	515
125	186	515
80	176	484
Скорость управления	E	G

P-1313b



180	186	515
125	186	515
80	176	504
Скорость управления	E	G

P-1405a

По вопросам продаж и поддержки обращайтесь:
 Астана +7(7172)727-132, Волгоград (844)278-03-48, Воронеж (473)204-51-73, Екатеринбург (343)384-55-89,
 Казань (843)206-01-48, Краснодар (861)203-40-90, Красноярск (391)204-63-61, Москва (495)268-04-70,
 Нижний Новгород (831)429-08-12, Новосибирск (383)227-86-73, Ростов-на-Дону (863)308-18-15,
 Самара (846)206-03-16, Санкт-Петербург (812)309-46-40, Саратов (845)249-38-78, Уфа (347)229-48-12
 Единый адрес: rdg@nt-rt.ru
www.regada.nt-rt.ru