



Стандартное оснащение:

- Напряжение 220 V AC, 3x380 V AC
- Клеммное присоединение
- 2 выключатели силы
- 2 выключатели положения
- 2 добавочные выключатели положения
- Механическое присоединение столбчатое
- Местный указатель положения
- Нагревательное сопротивление с термическим выключателем
- Блокирование моментных выключателей в концевых положениях
- Управление вручную
- Степень защиты IP 55

Таблица спецификации MT 3-A

Номер заказа	52 400.	X	-	X	X	X	X	X	/	A	X	X
--------------	---------	---	---	---	---	---	---	---	---	---	---	---

Климатическое исполнение <sup>10)</sup>				Степень защиты	↓
IEC 60721		GOST 15150			
Version	Ambient temperature	Изготовление для среды	Температура окружающей среды		
standard	-25°C ÷ +55°C	умеренной (УЗ.1)	от -25°C до + 55°C	IP 55	0
				IP 67	1
cold	-40°C ÷ +40°C	умеренной и холодной (УХЛЗ)	от -40°C до + 40°C	IP 55	4
				IP 67	3
tropics	-25°C ÷ +55°C	тропической (ТЗ)	от -25°C до + 55°C	IP 55	5
				IP 67	6
sea	-40°C ÷ +55°C	морской (МЗ)	от -40°C до + 40°C	IP 67	7

Электрическое присоединение	Питающее напряжение <sup>25)</sup>	Схема включения	↓
На клеммную колодку	Y/Δ 380/220 V AC	Z279a	0
	Y/Δ 400/230 V AC	Z279a	1
	Y/Δ 380/220 V AC - с реверсивными контакторами	Z297d	2
	Y/Δ 400/230 V AC - с реверсивными контакторами	Z297d	3
	230 V AC	Z295	9
	220 V AC	Z295	L

Выключающая сила <sup>32) 33)</sup>	Скорость управления	Рабочий ход минимальный	Электродвигатель 3x400 (380) V, 50Hz			↓
			Мощность	Обороты	Ток <sup>35)</sup>	
8,0 ÷ 12,5 kN	32 mm/min	10 mm	180 W	850 min <sup>-1</sup>	0.72 A	A
	50 mm/min		120 W	1 350 min <sup>-1</sup>	0.42 A	B
	80 mm/min	16 mm	120 W	1 350 min <sup>-1</sup>	0.42 A	C
	125 mm/min		180 W	1 350 min <sup>-1</sup>	0.58 A	D
16,0 ÷ 25,0 kN	32 mm/min	10 mm	180 W	850 min <sup>-1</sup>	0.72 A	E
	50 mm/min		120 W	1 350 min <sup>-1</sup>	0.42 A	F
	80 mm/min	16 mm	120 W	1 350 min <sup>-1</sup>	0.42 A	G
	125 mm/min		180 W	1 350 min <sup>-1</sup>	0.58 A	H
25,0 ÷ 36,0 kN	250 mm/min	16 mm	370 W	2 740 min <sup>-1</sup>	1.00 A	N
	50 mm/min		180 W	850 min <sup>-1</sup>	0.72 A	P
	80 mm/min		180 W	1 350 min <sup>-1</sup>	0.58 A	J
	125 mm/min		250 W	1 350 min <sup>-1</sup>	0.77 A	K
	180 mm/min		370 W	1 370 min <sup>-1</sup>	1.06 A	L

Электродвигатель 230 (220)V, 50Hz <sup>39)</sup>						↓
12,0 ÷ 20,0 kN	32 mm/min	10 mm	60 W	2 770 min <sup>-1</sup>	0.7 A	A
	50 mm/min	16 mm				B
9,6 ÷ 16,0 kN	63 mm/min		M			
7,5 ÷ 12,5 kN	80 mm/min		C			
4,8 ÷ 8,0 kN	125 mm/min		D			

Исполнение панели управления	Выключатели	Рабочий ход <sup>44) 45)</sup>		Схема включения	↓
		без датчика положения	с датчиком положения		
Электромеханическая доска с шаговой установкой и блоком положения	S1/S2, S3/S4, S5/S6	10 ÷ 100	10	Z403a+Z41a	0
			16		1
			20		2
			25		3
			32		4
			40		5
			50		6
			64		7
			80		8
			100		9

По вопросам продаж и поддержки обращайтесь:  
 Астана +7(7172)727-132, Волгоград (844)278-03-48, Воронеж (473)204-51-73, Екатеринбург (343)384-55-89,  
 Казань (843)206-01-48, Краснодар (861)203-40-90, Красноярск (391)204-63-61, Москва (495)268-04-70,  
 Нижний Новгород (831)429-08-12, Новосибирск (383)227-86-73, Ростов-на-Дону (863)308-18-15,  
 Самара (846)206-03-16, Санкт-Петербург (812)309-46-40, Саратов (845)249-38-78, Уфа (347)229-48-12  
 Единый адрес: rdg@nt-rt.ru  
 www.regada.nt-rt.ru

Продолжение на дальнейшей стране

Номер заказа 52 400. X - X X X X X / A X X

Датчик положения		Включение	Выход	Схема включения	
Без датчика		-	-	-	A
Резистивный	Простой	-	1 x 100 Ω	Z5a	B
		-	1 x 2 000 Ω		F
	Двойной	-	2 x 100 Ω	Z6a	K
		-	2 x 2 000 Ω		P
Электронный датчик положения - токовый	Без источника	2-проводник	4 - 20 mA	Z10a	S
		3-проводник	0 - 20 mA	Z257d	T
			4 - 20 mA		V
			0 - 5 mA		Y
		2-проводник	4 - 20 mA	Z269e	Q
	С источником	3-проводник	0 - 20 mA	Z260e	U
			4 - 20 mA		W
			0 - 5 mA		Z
		2-проводник	4 - 20 mA	Z10d	I
			4 - 20 mA		J

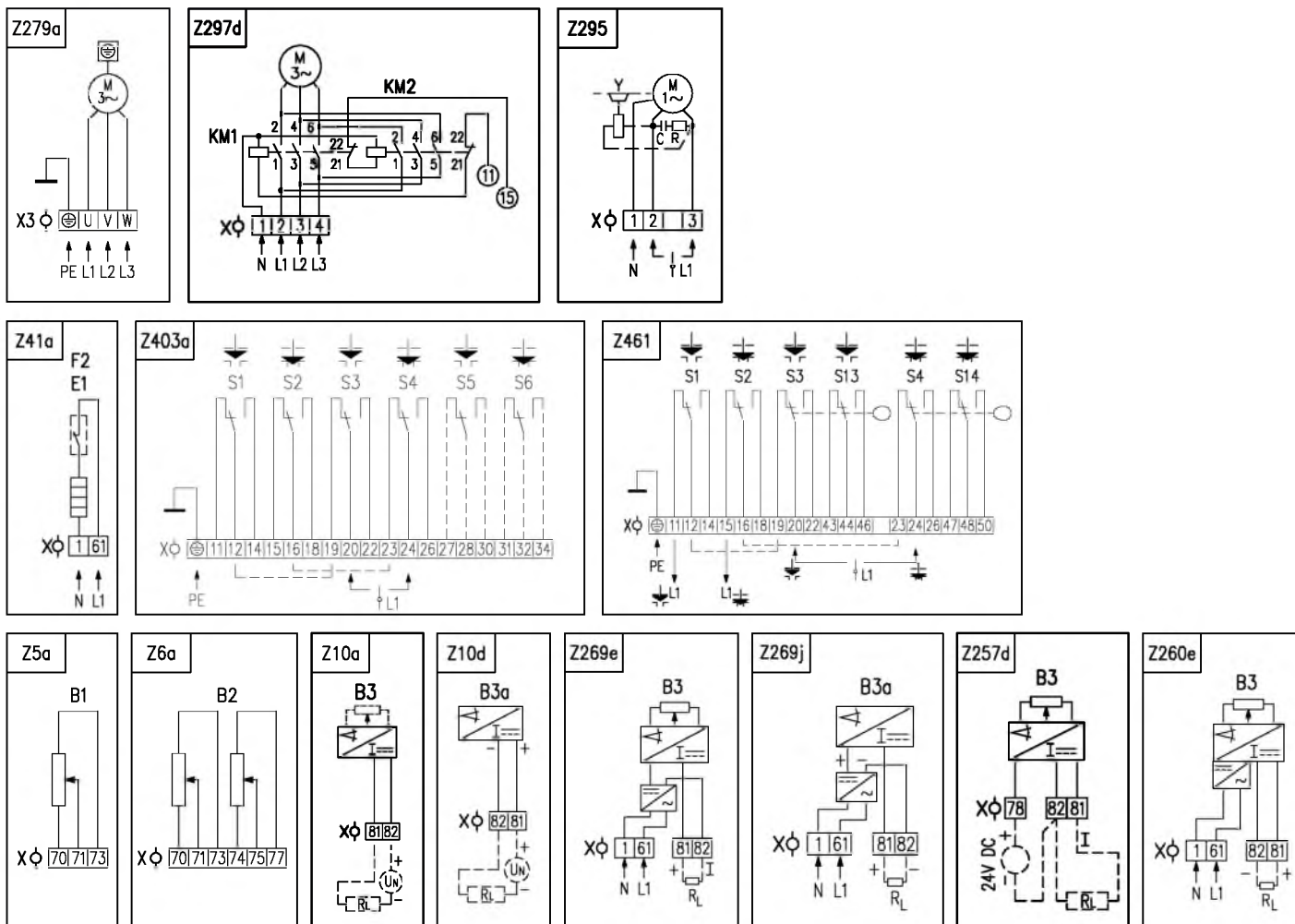
Механическое присоединение	Присоединительная высота / рабочий ход / отверстие фланца	Присоединительная резьба тяги <sup>62)</sup>	Эскиз			
			1~ motor	3~ motor, < 25kN	3~ motor, 36kN	
Фланец и 4 столбика	30/100/-	M20x1,5 M16x1,5 M14x2	P-2020/A	P-2019/A	P-2019/F	K
	74/100/-		P-2020/B	P-2019/B	P-2019/G	Q
	130/100/-		P-2020/C	P-2019/C	P-2019/H	R
	50/40/-		-	P-2019/D	-	S
	60/60/-		-	P-2019/E	P-2019/I	T
	110/100/ ø80	M10x1 <sup>61)</sup>	P-2021/A	P-2022/A	P-2022/E	U
	110/100/ ø65.15		P-2021/B	P-2022/B	P-2022/F	V
	110/100/ ø70		P-2021/C	P-2022/C	P-2022/G	W
	110/100/ ø85		P-2021/D	P-2022/D	P-2022/H	Y
	70/100/-		M48x3	P-2018	P-2017	-

Добавочное оснащение		A		
Электропривод повышенной безопасности для обслуживаемых помещений		A		
A	Без дополнительного оснащения; настройка выключающей силы и ход на верхней величине из избранного диапазона	0	1	
B	Установка выключающей силы на требуемую величину	0	3	
C	Установка рабочего хода на требуемую величину	0	4	
H	Позолоченные контакты выключателей. Детали по консультации с заводом-производителем.	4	0	
Разрешенные комбинации и код исполнения: V+C=06, V+H=41, C+H=42, V+C+H=44				

**Примечания:**

- 10) Смотри "Рабочая окружающая среда" - Общие указания
- 11) Электропривод с однофазным электродвигателем, это стандартное исполнение со степенью защиты IP67.
- 25) Другое напряжение по договору с заводом-изготовителем (3x500; 3x480; 3x415 V AC).
- 32) Выключающую силу укажите в заказе. Если она не указана, будет установлена максимальная сила указанного диапазона. Про температуры от +40 °C до +55 °C макс. выключающая силы надо умножить коэффициентом 0,87. Пусковая сила является мин. 1.3 кратным макс. выключающей силы.
- 33) Максимальная нагрузочная сила является:
  - 0.8 кратным макс. выключающей силы в режиме работы S2-10мин., или S4-25%, 6 - 90 циклов/час.
  - 0.6 кратным макс. выключающей силы в режиме работы S4-25%, 90-1200 циклов/час.
- 35) Приведены величины в силе для 3x400 V AC или 230 V AC.
- 39) Однофазные электродвигатели стандартно оснащены встроенной тепловой защитой.
- 44) Микровыключатели положения S3, S4 настраиваются на специфицированный ход. Если ход в заказе не указан, ход настраивается на макс. величину. При настройке мимо величин указанных в Таб., относительно понизится омическая величина датчика и от величины хода ниже 75%, относительно понизится и величина выходных сигналов электронного датчика.
- 45) Для сил до 36kN, макс. ход имеется 80mm.
- 61) Только для исполнения до 25 kH.
- 62) Резьбу муфты укажите в заказе.

Схемы включения MT 3-A



**Электрическое присоединение:**

Для электрического присоединения электроприбора встроены два или три кабельных ввода:

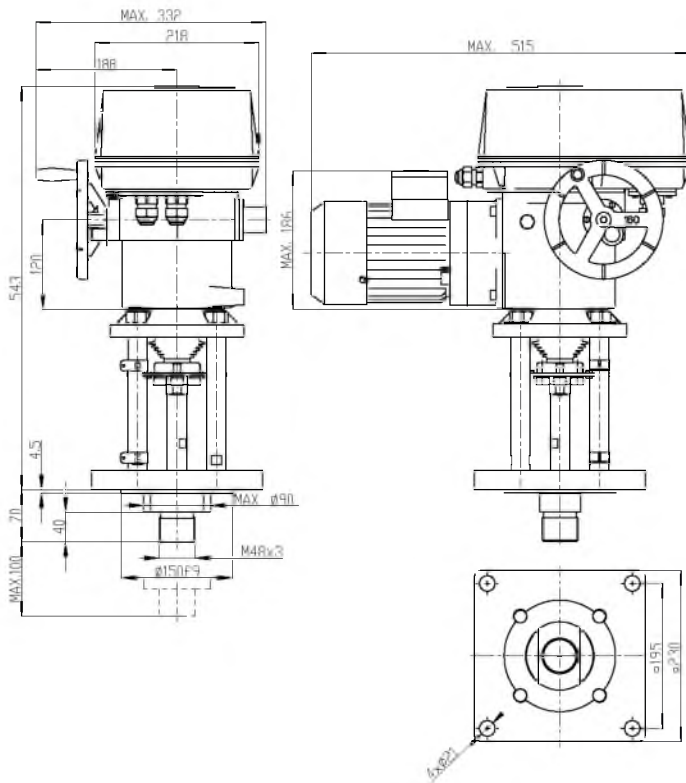
- один для силовых цепей электродвигателя, для кабеля Ø 8 до 14,5 мм
- второй для цепей управления, для кабеля Ø 12,5 до 19 мм
- третий для цепей датчика положения Ø 6 до 10,5 мм

**Символическое обозначение:**

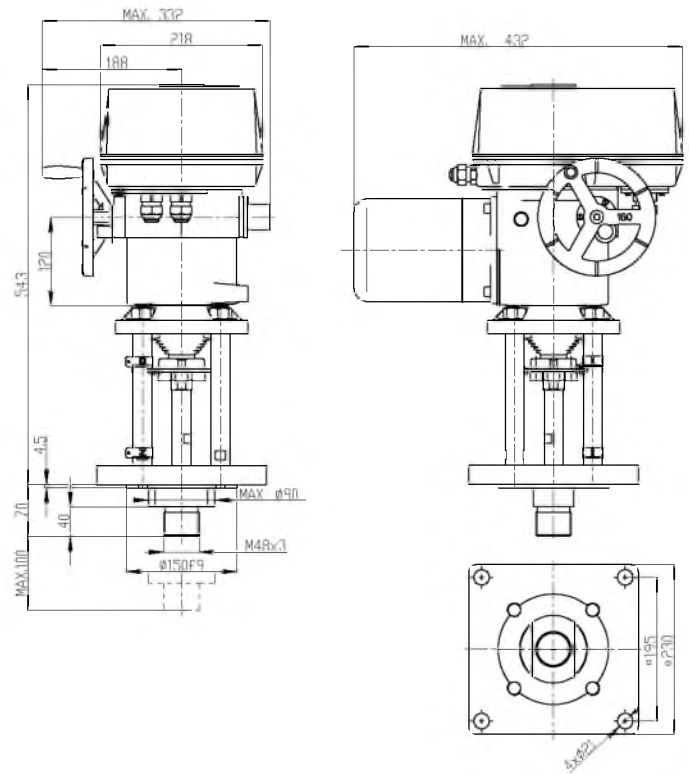
- Z5a.....схема включения резистивного датчика, простого
- Z6a.....схема включения резистивного датчика, двойного
- Z10a.....схема включения электронного датчика положения - 2-проводниковый без источника
- Z10d.....схема включения емкостного датчика СРТ - 2-проводниковый без источника
- Z41a.....схема включения нагревательного сопротивления
- Z257d.....схема включения электронного датчика положения - 3-проводниковый без источника
- Z260e.....схема включения электронного датчика положения - 3-проводниковый с источником
- Z269e.....схема включения электронного датчика положения - 2-проводниковый с источником
- Z269j.....схема включения емкостного датчика СРТ - 2-проводниковый с источником
- Z279a.....схема включения трехфазного электродвигателя
- Z297d.....схема включения трехфазного электродвигателя с реверсивными контакторами
- Z295.....схема включения однофазного электродвигателя
- Z403a.....схема включения силовых и позиционных выключателей
- Z461.....схема включения выключателей силы и тандем-выключателей положения

- B1 ..... датчик резистивный, простой
- B2 ..... датчик резистивный, двойной
- B3 ..... датчик положения электронный
- S1 ..... выключатель силы в направлении "открыто"
- S2 ..... выключатель силы в направлении "закрыто"
- S3 ..... выключатель положения "открыто"
- S4 ..... выключатель положения "закрыто"
- S5 ..... добавочный выключатель положения "открыто"
- S6 ..... добавочный выключатель положения "закрыто"
- S13 ..... тандем - выключатель положения "открыто"
- S14 ..... тандем - выключатель положения "закрыто"
- M ..... электродвигатель
- C ..... конденсатор
- Y ..... тормоз электродвигателя (недействующий для данного типа электропривода)
- E1 ..... нагревательное сопротивление
- F1 ..... тепловая защита электродвигателя
- F2 ..... термический выключатель нагревательного сопротивления
- X ..... клеммная колодка
- X3 ..... клеммная колодка электродвигателя
- R ..... сопротивление
- R<sub>L</sub> ..... нагрузочное сопротивление
- I ..... выходные токовые сигналы
- KM1, KM2 .. реверсивный контактор

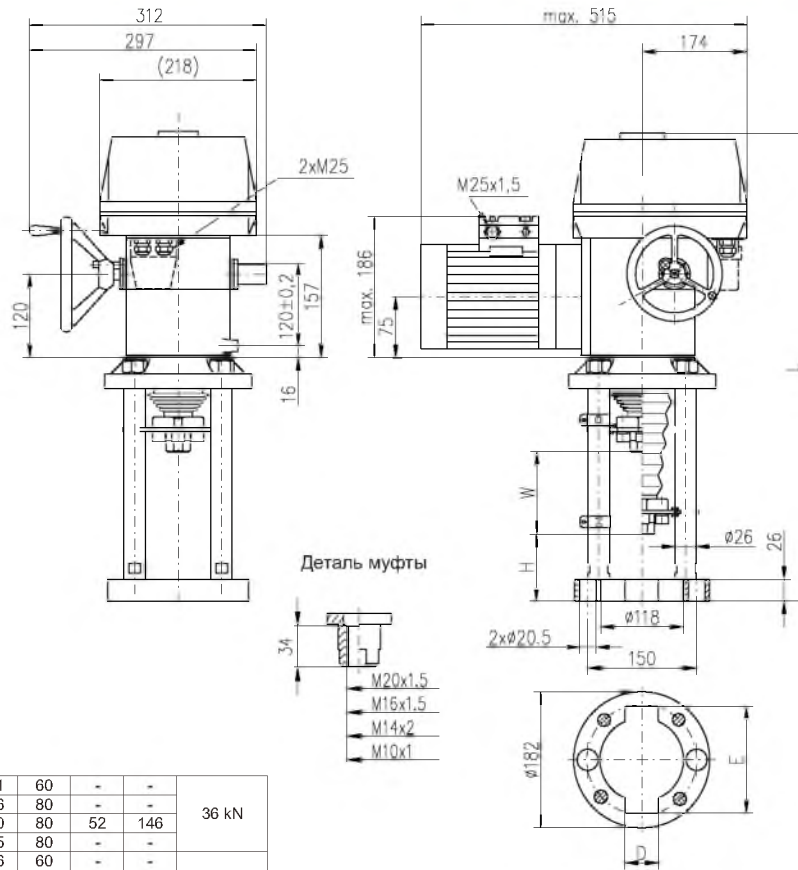
Скetchы MT 3-A



P-2017

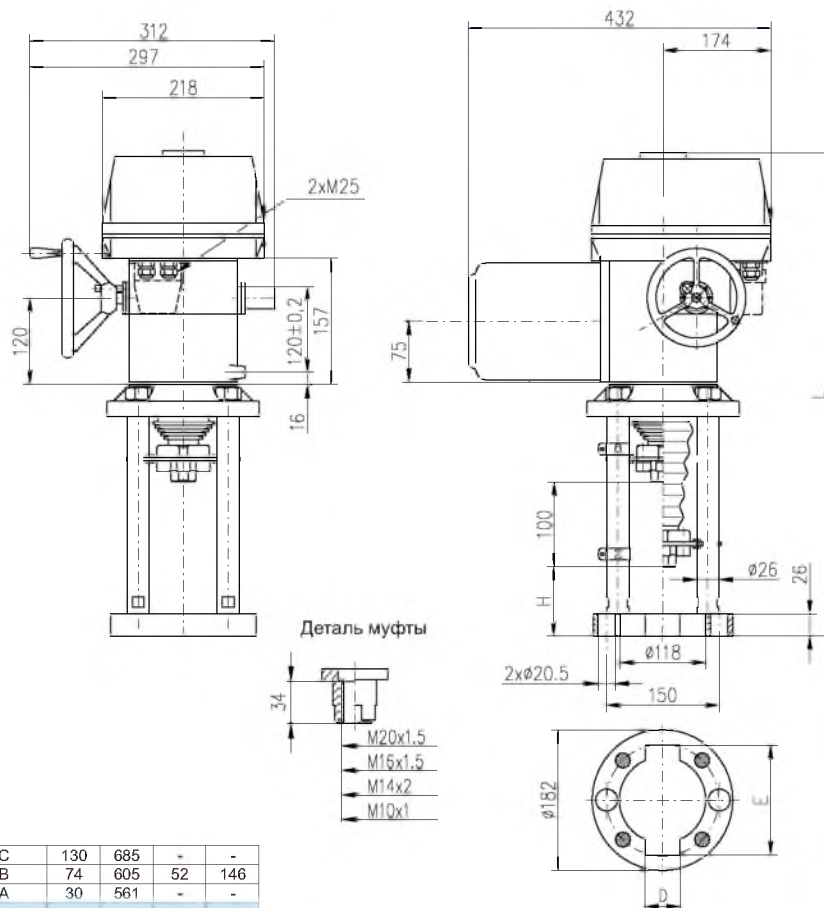


P-2018



P-2019/I	60	541	60	-	-	36 kN
P-2019/H	130	666	80	-	-	
P-2019/G	74	610	80	52	146	
P-2019/F	30	565	80	-	-	
P-2019/E	60	526	60	-	-	25 kN
P-2019/D	50	526	40	-	-	
P-2019/C	130	660	100	-	-	
P-2019/B	74	605	100	52	146	
P-2019/A	30	561	100	-	-	
Исполнение	H	L	W	D	E	Примечания

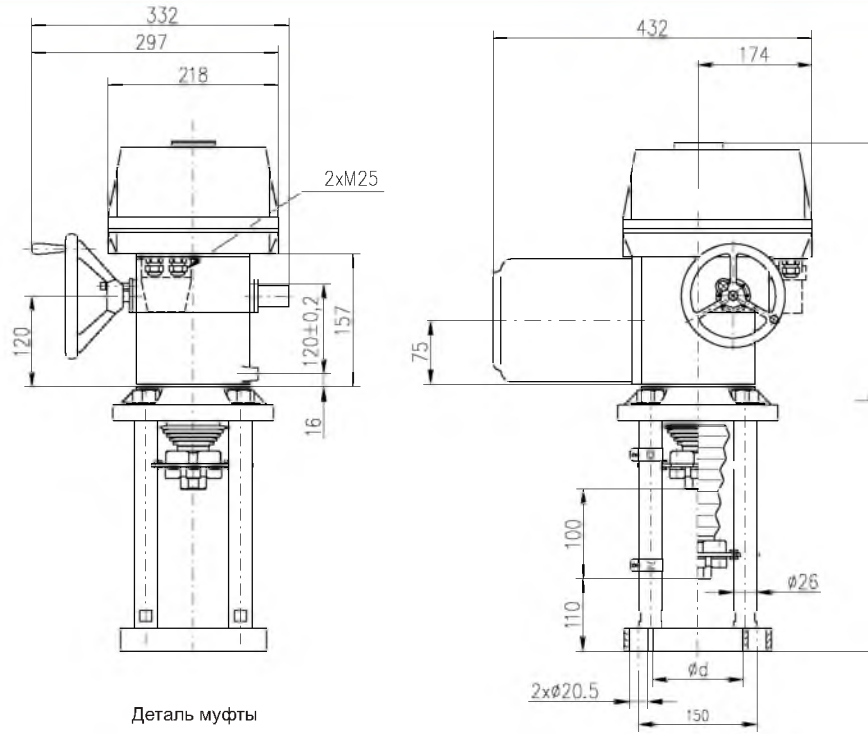
P-2019



P-2020/C	130	685	-	-
P-2020/B	74	605	52	146
P-2020/A	30	561	-	-
Исполнение	H	L	D	E

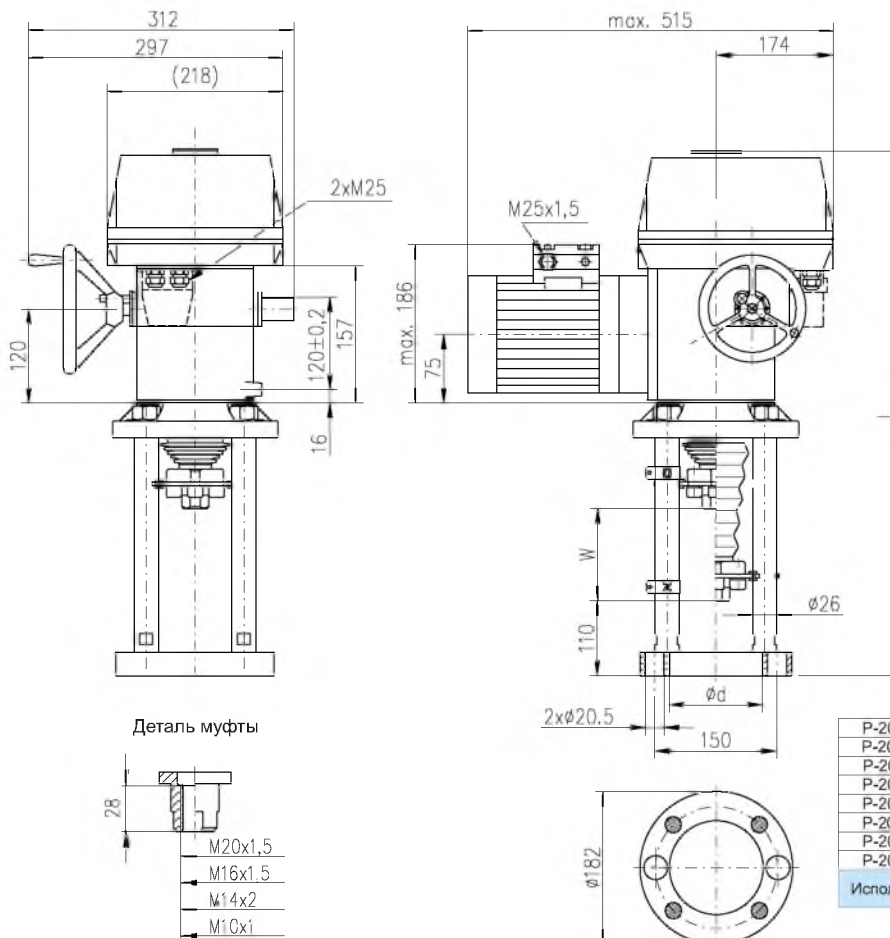
P-2020





P-2021/D	85 H12	629
P-2021/C	80 H12	
P-2021/B	70 H12	
P-2021/A	65.15 H7	
Исполнение	d	L

P-2021



P-2022

P-2022/H	644	80	85 H12	36 kN
P-2022/G			80 H12	
P-2022/F			70 H12	
P-2022/E	629	100	65.15 H7	25 kN
P-2022/D			85 H12	
P-2022/C			80 H12	
P-2022/B			70 H12	
P-2022/A			65.15 H7	
Исполнение	L	W	d	Применения

По вопросам продаж и поддержки обращайтесь:

Астана +7(7172)727-132, Волгоград (844)278-03-48, Воронеж (473)204-51-73, Екатеринбург (343)384-55-89, Казань (843)206-01-48, Краснодар (861)203-40-90, Красноярск (391)204-63-61, Москва (495)268-04-70, Нижний Новгород (831)429-08-12, Новосибирск (383)227-86-73, Ростов-на-Дону (863)308-18-15, Самара (846)206-03-16, Санкт-Петербург (812)309-46-40, Саратов (845)249-38-78, Уфа (347)229-48-12

Единый адрес: [rdg@nt-rt.ru](mailto:rdg@nt-rt.ru)

[www.regada.nt-rt.ru](http://www.regada.nt-rt.ru)