

Ex II 2G с Ex de IIB T5



Стандартное оснащение:

- Напряжение 220 V AC, 3x380 V AC
- Клеммное присоединение
- 2 выключатели силы
- 2 выключатели положения
- 2 добавочные выключатели положения
- Нагревательное сопротивление
- Механическое присоединение столбчатое
- Управление вручную
- Степень защиты IP 54

Таблица спецификации MT-Ex

Номер заказа		52 410. x - x x x x / x x									
Климатическое исполнение ¹⁰⁾		Изготовление для среды холодной (Хл) с температурой -20°C ÷ +55°C		IP 54	0						
Электрическое присоединение	Питающее напряжение		Схема включения								
	3x380 V AC; Y		Z279 + Z281		0						
	3x400 V AC; Y		Z280 + Z281		1						
На клеммную колодку		230 V AC		9							
Выключающая сила ^{32) 33)}	Скорость управления	Рабочий ход минимальный	Электродвигатель 3x400 (380) V, 50Hz								
			Мощность	Обороты	Ток ³⁶⁾						
8,0 ÷ 12.5 kN	50 mm/min	10 mm	250 W	1 360 min ⁻¹	0.78 A (0.83 A)	B					
	80 mm/min					C					
	125 mm/min					D					
16.0 ÷ 25.0 kN	50 mm/min	15 mm				370 W	1 380 min ⁻¹	1.13 A (1.2 A)	F		
	80 mm/min								G		
	125 mm/min								H		
25.0 ÷ 36.0 kN ³¹⁾	80 mm/min		10 mm	60 W	2 770 min ⁻¹				0.52 A	J	
	125 mm/min									K	
	180 mm/min									L	
						Электродвигатель 230 V, 50Hz					
12.0 ÷ 20.0 kN	32 mm/min	10 mm				60 W	2 770 min ⁻¹	0.52 A		A	
	50 mm/min									B	
9.6 ÷ 16.0 kN	63 mm/min	15 mm	C								
7.5 ÷ 12.5 kN	80 mm/min			M							
4.8 ÷ 8.0 kN	125 mm/min			D							
Исполнение панели управления		Рабочий ход ⁴³⁾									
Электромеханический - без местного управления		10, или 15 ÷ 100 mm			0						
Датчик положения		Включение		Выход	Схема включения						
Без датчика		-	-	-							
Резистивный	Простой	-	1x100 Ω	Z22							
	Двойной			Z32							
Емкостный	Без источника	2-проводник	4 - 20 mA	Z46							
Механическое присоединение	Присоединительная высота / рабочий угол / отверстие фланца		Присоединительная ⁶²⁾ резьба тяги		Эскиз						
	30/100/-		M20x1,5 M16x1,5 M10x1 ⁶¹⁾		P-1387/A						
74/100/-		P-1387/B									
130/100/-		P-1387/C									
50/40/-		P-1387/D									
60/60/-		P-1387/E, P-1389									
112/100/ Ø80		P-1388/A									
112/100/ Ø65.15		P-1388/B									
Фланец				M							
Добавочное оснащение											
Без добавочного оснащения; выключающая сила установлена на максимальную величину из избранного диапазона и рабочий ход 100 мм.					0	1					
B	Установка выключающей силы на требуемую величину				0	3					
C	Установка рабочего хода на требуемую величину				0	4					
Разрешенные комбинации и код исполнения: В+С=06											

По вопросам продаж и поддержки обращайтесь:

Астана +7(7172)727-132, Волгоград (844)278-03-48, Воронеж (473)204-51-73, Екатеринбург (343)384-55-89, Казань (843)206-01-48, Краснодар (861)203-40-90, Красноярск (391)204-63-61, Москва (495)268-04-70, Нижний Новгород (831)429-08-12, Новосибирск (383)227-86-73, Ростов-на-Дону (863)308-18-15, Самара (846)206-03-16, Санкт-Петербург (812)309-46-40, Саратов (845)249-38-78, Уфа (347)229-48-12

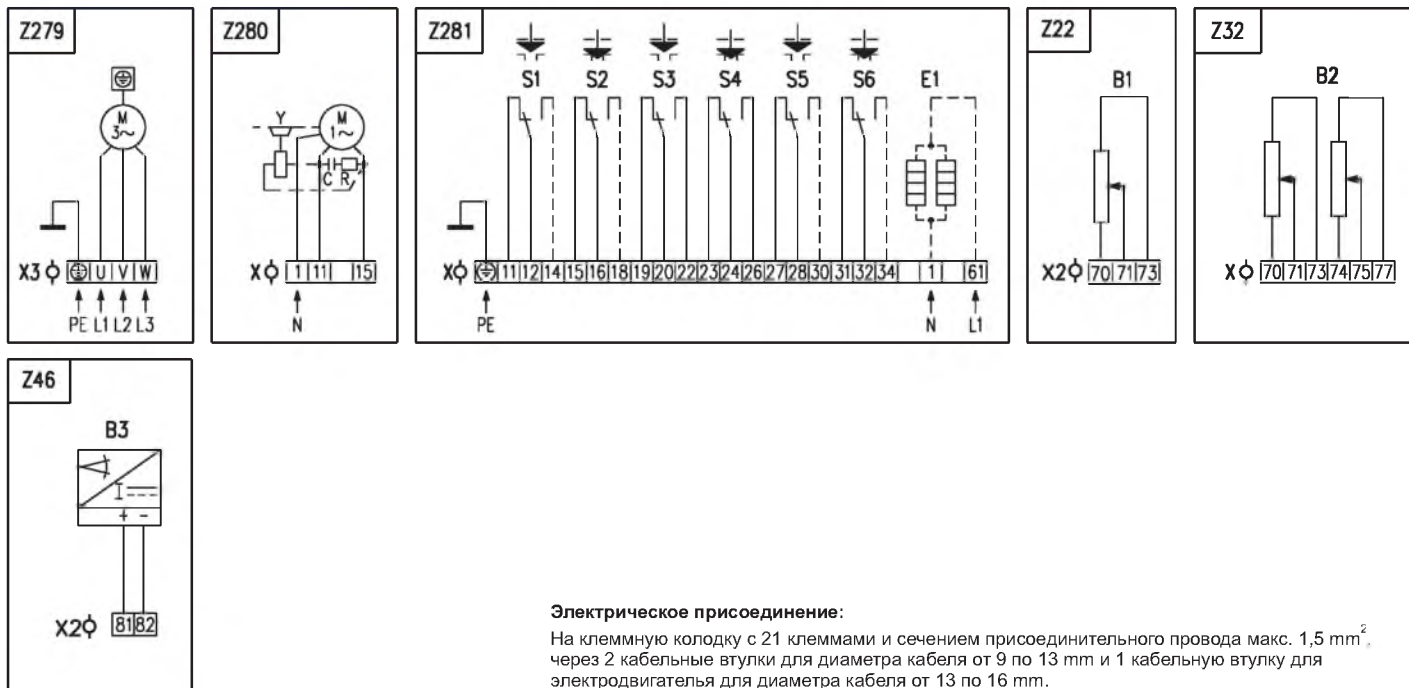
Единый адрес: rdg@nt-rt.ru

www.regada.nt-rt.ru

Примечания:

- 10) Смотри «Рабочая окружающая среда» стр.2.
- 31) Присоединительные размеры по Р-1389.
- 32) Выключающую силу укажите в заказе. Если она не указана, будет установлена максимальная сила указанного диапазона. При температуре окружающей среды от -40°C по +55°C макс. выключающая сила умножается коэффициентом 0.87. Пусковая сила является мин. 1.3 кратным макс. выключающей силы.
- 33) Максимальная нагрузочная сила является:
 - 0.8 кратным макс. выключающей силы в режиме работы S2-10мин., или S4-25%, 6 - 90 циклов/час.
 - 0.6 кратным макс. выключающей силы в режиме работы S4-25%, 90-1200 циклов/час.
- 36) Данные в скобках относятся для напряжения 3x380 VAC.
- 43) Конкретный ход укажите в заказе. В другом случае, будет установлен макс. ход 100мм. При исполнении с СРТ датчиком, всегда приведите конкретный ход.
- 54) Исполнение электропривода без нагревательного сопротивления.
- 61) Только для исполнения до 25 кН.
- 62) Резьбу муфты укажите в заказе.

Схемы включения MT-Ex



Электрическое присоединение:

На клеммную колодку с 21 клеммами и сечением присоединительного провода макс. 1,5 мм², через 2 кабельные втулки для диаметра кабеля от 9 по 13 мм и 1 кабельную втулку для электродвигателя для диаметра кабеля от 13 по 16 мм.

Примечание:

- 1. Присоединение электропривода ограничено 21 жилной концевой втулкой. При спецификации нагревательного сопротивления наряду с датчиком положения невыведенные зажимы выключателей указаны в следующей таблице..
- 2. Другие включения электроприводов как указаны в каталоге, возможны по договору с заводом-изготовителем.

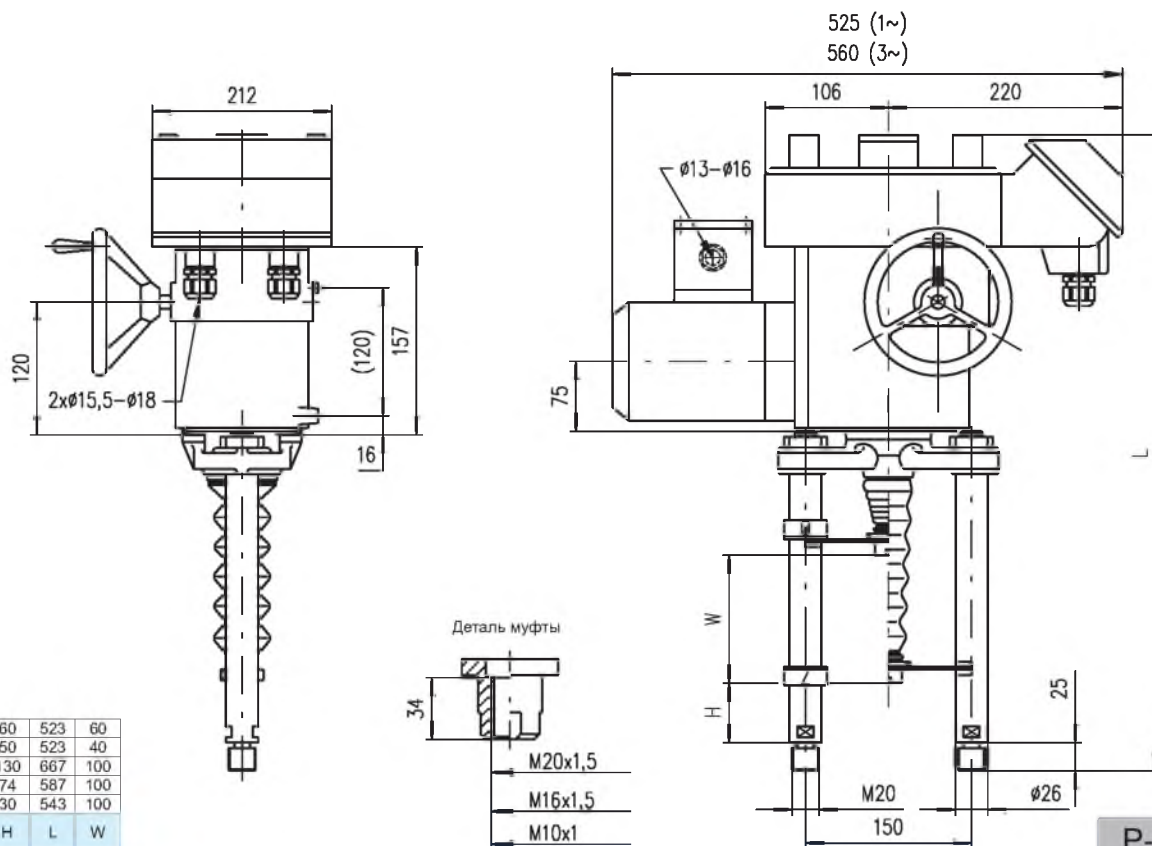
Невыведенные зажимы	E1	B1	B2	B3
-	●			
14, 18, 30, 34	●	●		
14, 18	●			●
14, 18		●		
14, 18, 30, 34			●	
14, 18				●

Символическое обозначение:

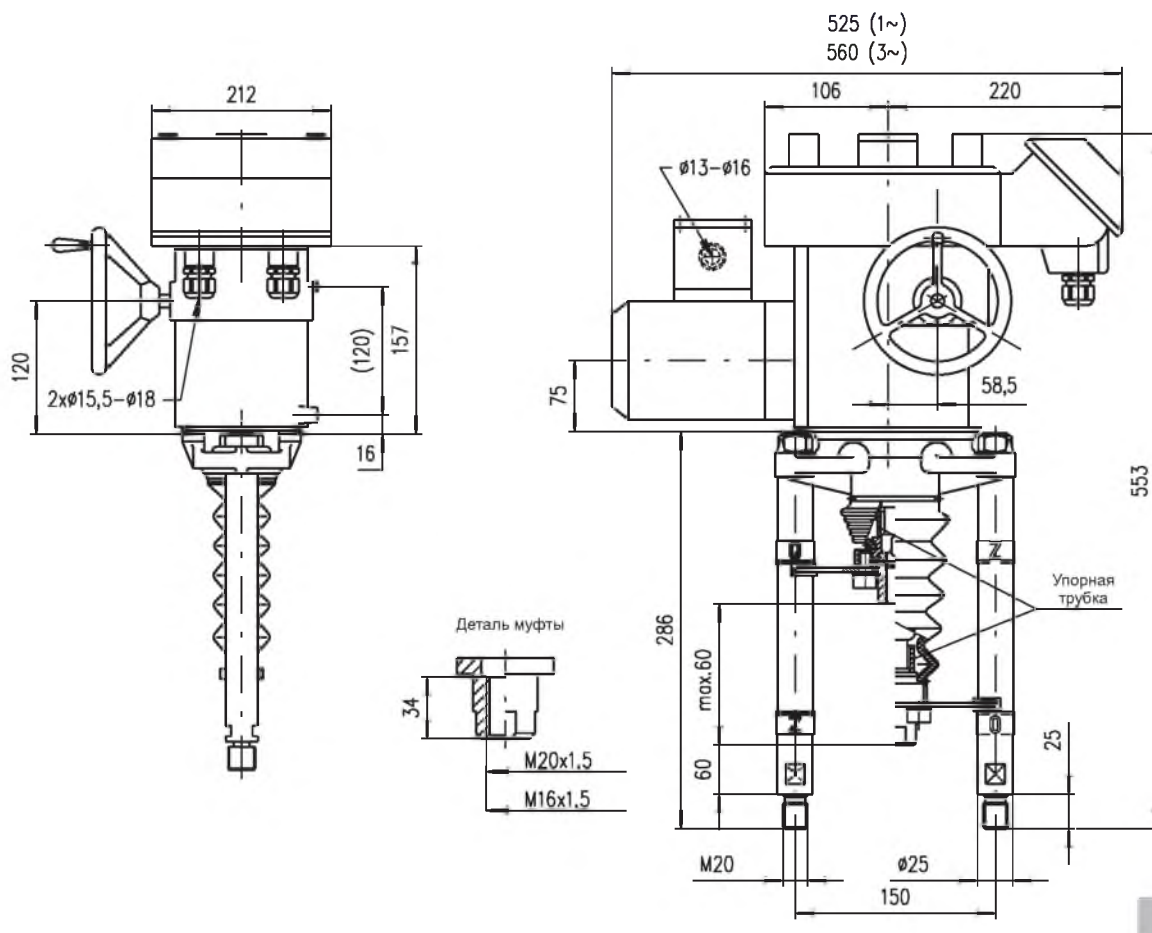
- Z22 схема включения датчика сопротивления, простого
- Z32 схема включения датчика сопротивления, двойного
- Z46 схема включения емкостного датчика - 2-проводникового без источника
- Z279 схема включения 3-фазного электродвигателя
- Z280 схема включения 1-фазного электродвигателя
- Z281 схема включения моментных и позиционных выключателей и нагревательного сопротивления

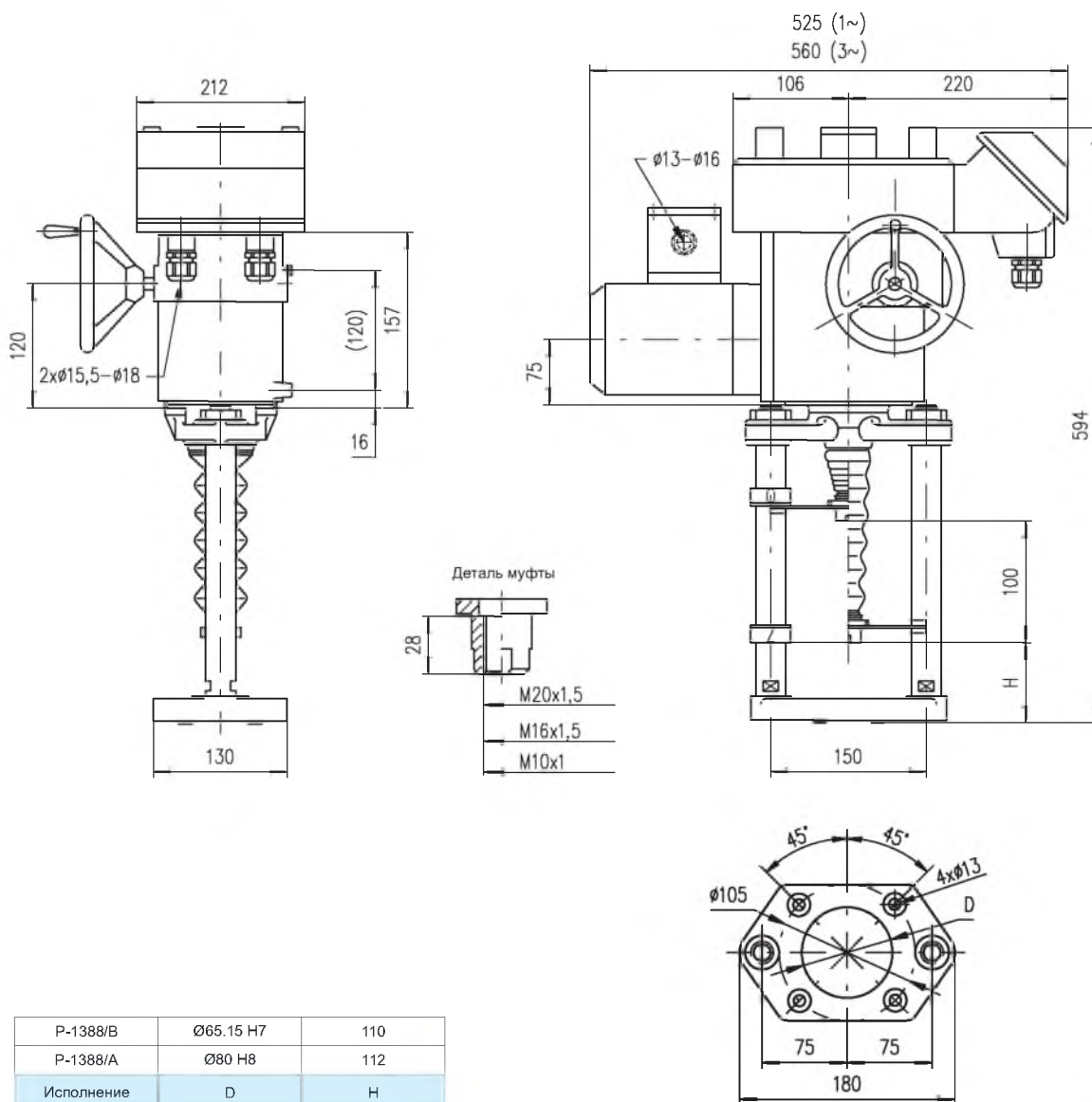
- B1 датчик сопротивления, простой
- B2 датчик сопротивления, двойной
- B3 емкостный датчик положения
- C кондензатор
- S1 моментный выключатель "открыто"
- S2 моментный выключатель "закрыто"
- S3 позиционный выключатель "открыто"
- S4 позиционный выключатель "закрыто"
- S5 добавочный выключатель положения "открыто"
- S6 добавочный выключатель положения "закрыто"
- M1~ электродвигатель однофазный
- M3~ электродвигатель трехфазный
- E1 нагревательное сопротивление
- X, X2 клеммная колодка
- X3 клеммная колодка электродвигателя

Зскизы MT-Ex



P-1387/E	60	523	60
P-1387/D	50	523	40
P-1387/C	130	667	100
P-1387/B	74	587	100
P-1387/A	30	543	100
Исполнение	H	L	W





P - 1388

По вопросам продаж и поддержки обращайтесь:

Астана +7(7172)727-132, Волгоград (844)278-03-48, Воронеж (473)204-51-73, Екатеринбург (343)384-55-89, Казань (843)206-01-48, Краснодар (861)203-40-90, Красноярск (391)204-63-61, Москва (495)268-04-70, Нижний Новгород (831)429-08-12, Новосибирск (383)227-86-73, Ростов-на-Дону (863)308-18-15, Самара (846)206-03-16, Санкт-Петербург (812)309-46-40, Саратов (845)249-38-78, Уфа (347)229-48-12

Единый адрес: rdg@nt-rt.ru

www.regada.nt-rt.ru