



Стандартное оснащение:

- Напряжение 3x380 V AC
- Клеммное присоединение
- 2 выключателя момента
- 2 выключателя положения
- 2 добавочные выключатели положения
- Механическое присоединение фланцевое
- Местный указатель положения
- Блокирование моментových выключателей в конечных положениях
- Нагревательное сопротивление
- Термический выключатель нагревательного сопротивления
- Управление вручную
- Степень защиты IP 55

Таблица спецификации МО 5

Номер заказа	155.	x	-	x	x	x	x	x	/	x	x
--------------	------	---	---	---	---	---	---	---	---	---	---

Изготовление для среды	Климатическое исполнение ¹⁰⁾	Температура окружающей среды	Степень защиты	↓
		умеренной (У)	-25°C ÷ +55°C	IP 55
IP 67				1
умеренной - С4		-25°C ÷ +55°C	IP 67	2
				Т
холодной умеренной (ХЛУ)		-40°C ÷ +40°C	IP 55	4
				IP 67
тропической (Т)	-25°C ÷ +55°C	IP 55	5	
			IP 67	6
морской (М/ТМ)	-40°C ÷ +40°C	IP 67	7	

Электрическое присоединение	Питающее напряжение ²⁵⁾	Схема включения	↓
На клеммную колодку	Y/Δ 380/220 V AC	Z279a	0
	Y/Δ 400/230 V AC	Z279a	1
	Y/Δ 380 V AC - с реверсивными контакторами	Z297a	2
	Y/Δ 400 V AC - с реверсивными контакторами	Z297a	3
На коннектор ²¹⁾	Y/Δ 380/220 V AC	Z279a	5
	Y/Δ 400/230 V AC	Z279a	6
	Y/Δ 380 V AC - с реверсивными контакторами	Z297a	4
	Y/Δ 400 V AC - с реверсивными контакторами	Z297a	7

Выключающий момент ^{32) 33)}	Частота вращения выходного вала	Электродвигатель 3x400 (380) V, 50Hz			↓
		Мощность	Обороты	Ток ³⁵⁾	
500 ÷ 1 000 Nm	15 min ⁻¹	1.5 kW	705 min ⁻¹	3.9 A	A
320 ÷ 630 Nm					B
250 ÷ 500 Nm					C
500 ÷ 1 000 Nm	20 min ⁻¹	2.2 kW	940 min ⁻¹	5.2 A	D
320 ÷ 630 Nm					E
250 ÷ 500 Nm					F
500 ÷ 1 000 Nm	40 min ⁻¹	3.0 kW	1 420 min ⁻¹	6.4 A	G
320 ÷ 630 Nm					H
250 ÷ 500 Nm					J
500 ÷ 1 000 Nm	60 min ⁻¹	4.0 kW	1 440 min ⁻¹	8.2 A	K
320 ÷ 630 Nm					L
250 ÷ 500 Nm					M
320 ÷ 630 Nm	100 min ⁻¹	4.0 kW	1 440 min ⁻¹	8.2 A	P
250 ÷ 500 Nm					3.0 kW

Исполнение панели управления	Выключатели	Диапазон числа оборотов выходного вала ⁴⁴⁾		Схема включения	↓
		без датчика положения	с датчиком сопротивления		
Электромеханическая доска с шаговой установкой и блоком положения без местного управления	S1/S2 S3/S4, S5/S6	1.25 ÷ 4	1.25; 2.3; 4	Z403a+Z41a	A
		4 ÷ 500	7.5; 14; 25; 45; 80; 150; 270; 500		B
	S1/S2, S3/S4 с тандемовыми выключателями S13/S14	1.25 ÷ 4	1.25; 2.3; 4	Z461+Z41a	K
		4 ÷ 500	7.5; 14; 25; 45; 80; 150; 270; 500		L
Электромеханическая доска с шаговой установкой и блоком положения с местным управлением ⁴⁶⁾	S1/S2 S3/S4, S5/S6	1.25 ÷ 4	1.25; 2.3; 4	Z412d+Z41a	5
		4 ÷ 500	7.5; 14; 25; 45; 80; 150; 270; 500		6
	S1/S2, S3/S4 с тандемовыми выключателями S13/S14	1.25 ÷ 4	1.25; 2.3; 4	Z412k+Z41a	U
		4 ÷ 500	7.5; 14; 25; 45; 80; 150; 270; 500		V

Продолжение на дальнейшей странице

Номер заказа 155. x - x x x x x x / x x

Датчик положения		Включение	Выход	Схема включения		
Без датчика		-	-	-	A	
Резистивный	Простой	-	1 x 100 Ω	Z5a	B	
			1 x 2 000 Ω		F	
	Двойной	-	2 x 100 Ω	Z6a	K	
			2 x 2 000 Ω		P	
С токовым сигналом	Электронный с R/I преобразователем	Без источника	2-проводник	4 - 20 mA	Z10a	S
			3-проводник	0 - 20 mA	Z257b	T
				4 - 20 mA		V
		0 - 5 mA		Y		
		С источником	2-проводник	4 - 20 mA	Z269a	Q
			3-проводник	0 - 20 mA	Z260a	U
	4 - 20 mA			W		
	0 - 5 mA	Z				
		Емкостный СРТ	Без источника	2-проводник	4 - 20 mA	Z10a
	С источником		Z269a		J	

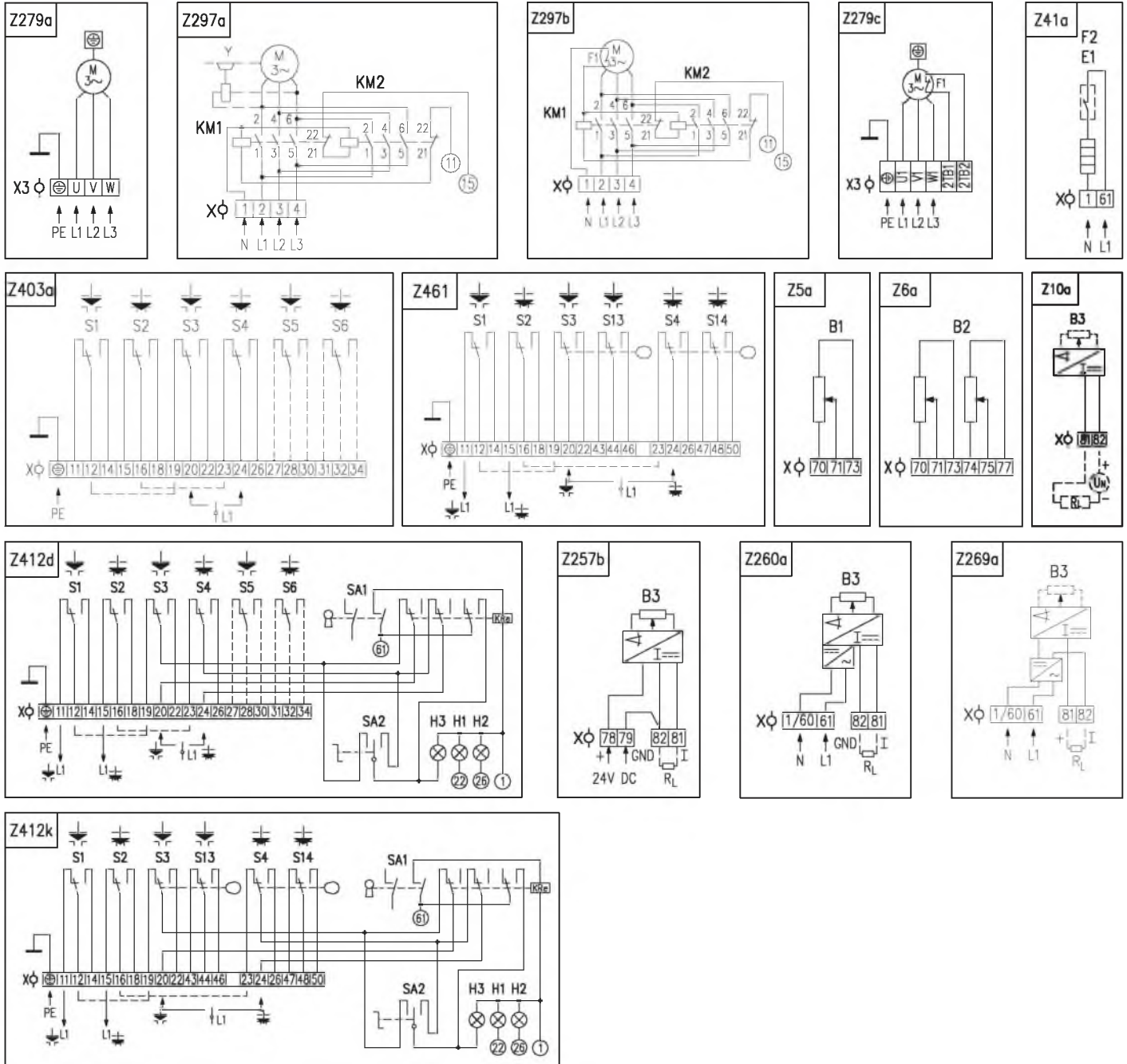
Механическое присоединение		Фланец	Форма присоединительной детали	Эскиз		
Без адаптора	ISO 5210	F16	B3	Ø40	P-1424/B	B
		F25			Ø50	P-1424/B
	DIN 3338	F16	C	24/Ø50/Ø80	P-1424/C	C
		нестандартное			G3 (F16)	D
	OST 26-07-763	Ø220/4xM20	5 зуб 35°/37°	Ø70/Ø85	P-1425; P-1425/1	G
С адаптером	ISO 5210	F16	A	Ø10	P-1424 P-1424/A	A

Добавочное оснащение			Schema zapojenia \Wiring diagram\		
	Без добавочного оснащения; выключающий момент установлен на максимальную величину из избранного диапазона и ход 3 или 34 оборотов выходного вала		-	0	1
B	Установка выключающего момента на требуемую величину		-	0	3
C	Установка рабочего хода на требуемую величину		-	0	4
F	Электродвигатель с тепловой защитой	3 термоконтакты, температура разъединения 155°C	Z279c, Z297b	0	5
H	Позолоченные контакты выключателей. Детали по консультации с заводом-производителем.		-	4	0
Разрешенные комбинации и код исполнения: B+C=06, B+F=07, C+F=08, B+C+F=09					

Примечания:

- 10) Смотри «Рабочая окружающая среда» стр.2.
- 21) Исполнение с коннектором только до -40°C. Схемы включения приведены без цифрового обозначения на коннекторе. Полнолинейная схема по запросу.
- 25) Другое напряжение по договору с заводом-изготовителем (3x500; 3x480; 3x415 V AC).
- 32) Выключающий момент укажите в заказе. Если он не указан, будет установлен максимальный момент указанного диапазона.
Про температуры от +40 °C до +55 °C макс. момент выключения надо умножить коэффициентом 0,87.
Пусковой момент является мин. 1.3 кратным макс. выключающего момента.
- 33) Максимальный нагрузочный момент является:
 - 0.8 кратным макс. выключающего момента в режиме работы S2-10мин., или S4-25%, 6 - 90 циклов/час.
 - 0.6 кратным макс. выключающего момента в режиме работы S4-25%, 90-1200 циклов/час.
- 35) Действительно для напряжения 3x400 V AC.
- 44) Микровыключатели положения S3, S4 настраиваются на специфицированное число рабочих оборотов. Если число оборотов в заказе не указано, настраиваются на 4 или 25 оборотов. При настройке числа оборотов помимо числа указанного в Таб., относительно понизится омическая величина датчика, и от величины ниже 75%, относительно понизится и величина выходных сигналов электронного датчика.
При настройке оборотов вне жестких ходов, сравнительно снизится омическая величина датчика сопротивления.
- 46) Модуль местного управления только до -25°C.

Схемы включения МО 5



Электрическое присоединение:

На клеммную колодку с 32 клеммами и сечением присоединительного провода макс. 2,5 мм², через 5 кабельные втулки
 -2 x M32x1,5 для диаметра кабеля от 17 по 25,5 мм, на электродвигатели,
 -2 x M25x1,5 для диаметра кабеля от 12,5 по 19 мм,
 -1 x M16x1,5 для диаметра кабеля от 6 по 10,5 мм.

Примечания:

1. Включение лимитировано числом клемм 32, на клеммной колодке электропривода.
2. При электрическом присоединении на клеммную колодку, зажим 1/60 в схеме Z269a и Z260a выведен на зажим 1.
3. Выведенный температурный предохранитель электродвигателя в схеме Z297a для указанного типа электропривода не в силе.
4. Тормоз электродвигателя (Y) в схемах Z297a не в силе для указанного типа электропривода.
5. Другие включения электроприводов как указаны в каталоге, возможны по договору с заводом-изготовителем.

Символическое обозначение:

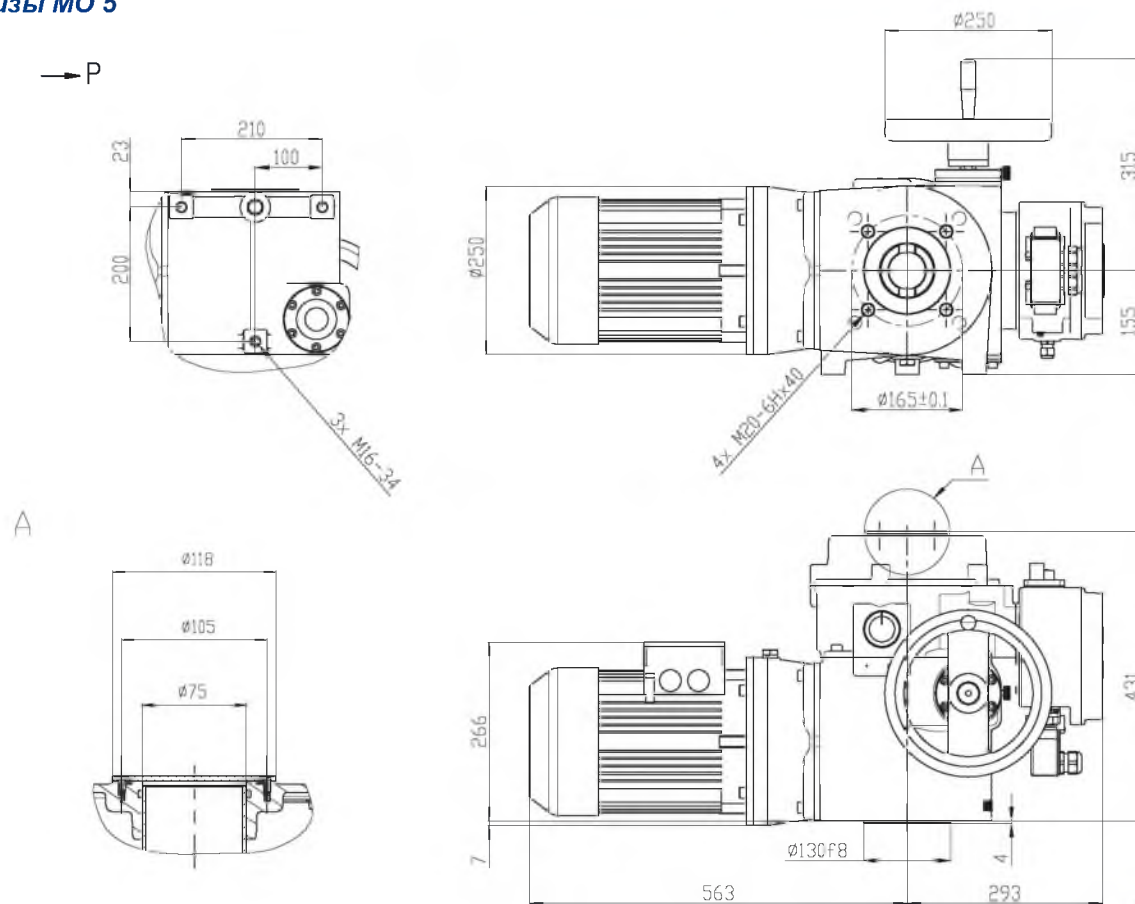
- Z5a схема включения резистивного датчика, простого
- Z6a схема включения резистивного датчика, двойного
- Z10a схема включения электронного датчика положения или емкостного датчика СРТ - 2-проводникового без источника
- Z41a схема включения нагревательного сопротивления с термическим выключателем
- Z257b схема включения электронного датчика положения, токового, 3-проводникового без источника
- Z260a схема включения электронного датчика положения, токового, 3-проводникового с источником
- Z269a схема включения электронного датчика положения, токового, или емкостного датчика, 2-проводникового с источником
- Z279a схема включения трехфазного электродвигателя
- Z279с схема включения трехфазного электродвигателя с выведенной тепловой защитой
- Z297a схема включения трехфазного электродвигателя с реверсивными контакторами
- Z297b схема включения трехфазного электродвигателя с реверсивными контакторами и не выведенной тепловой защитой
- Z403a схема включения выключателей момента и положения
- Z412d схема включения выключателей момента и положения для исполнения электропривода с местным управлением
- Z461 схема включения выключателей момента и и tandem-выключателей положения
- Z412k схема включения выключателей момента и tandem-выключателей положения для исполнения электропривода с местным управлением

- B1 датчик резистивный, простой
- B2 датчик резистивный, двойной
- B3 электронный датчик положения или емкостный датчик положения СРТ
- S1 выключатель момента в направлении "открыто"
- S2 выключатель момента в направлении "закрыто"
- S3 выключатель положения "открыто"
- S4 выключатель положения "закрыто"
- S5 добавочный выключатель положения "открыто"
- S6 добавочный выключатель положения "закрыто"
- S13 tandem - выключатель положения "открыто"
- S14 tandem - выключатель положения "закрыто"
- M электродвигатель
- Y тормоз электродвигателя (недействующий для данного типа электропривода)
- E1 нагревательное сопротивление
- F1 тепловая защита электродвигателя (недействующий для данного типа электропривода)
- F2 термический выключатель нагревательного сопротивления
- X клеммная колодка
- X3 клеммная колодка электродвигателя
- I выходные токовые сигналы
- H1 обозначение крайнего положения "открыто"
- H2 обозначение крайнего положения "закрыто"
- H3 обозначение крайнего положения "местное электрическое управление"
- SA1 вращательный переключатель с ключом "дистанционное - 0 - местное" управление
- SA2 вращательный переключатель "открывает - стоп - закрывает"
- R_л нагрузочное сопротивление
- KM1, KM2 реверсивный контактор



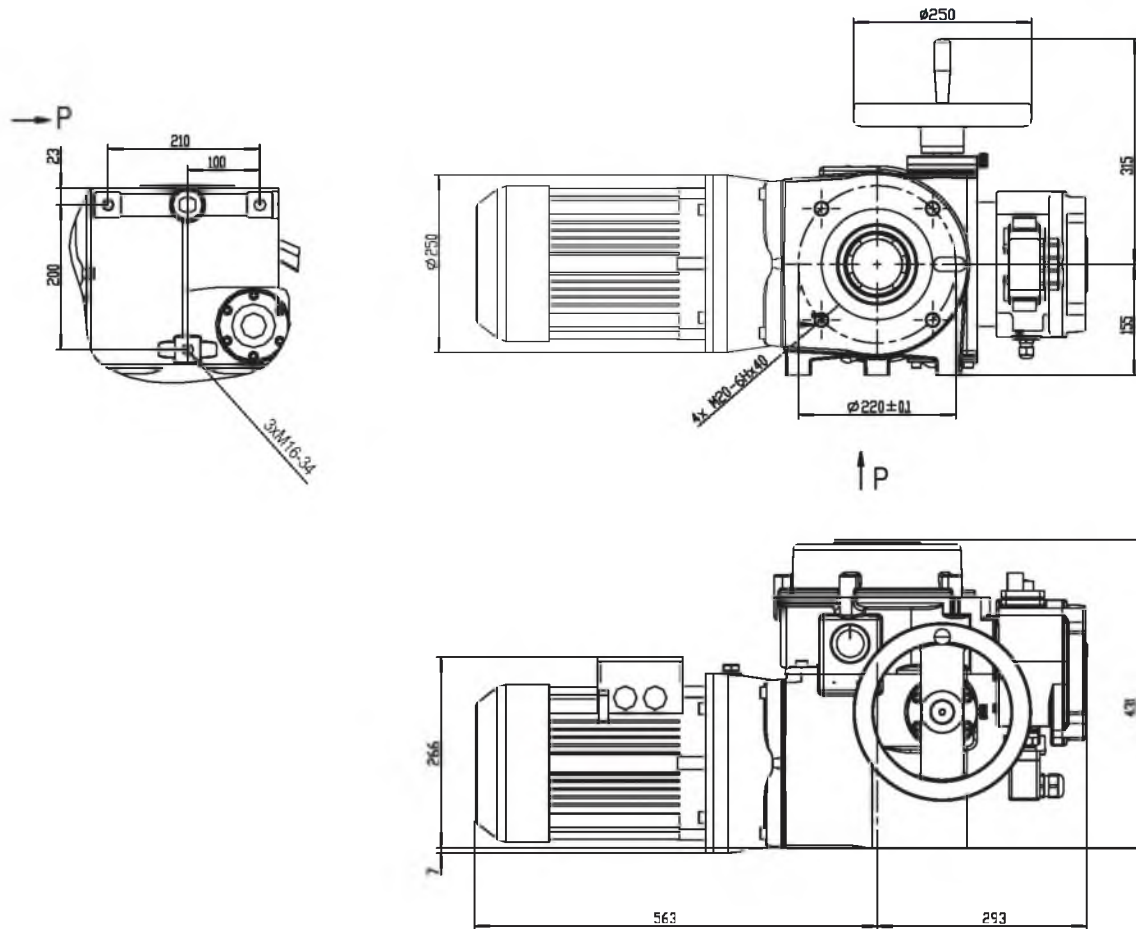
A large rectangular area with a light blue dotted grid pattern, intended for drawing or writing.

Зскизы МО 5



Размеры присоединения показанные в эскизе P-1424/B, C, D.

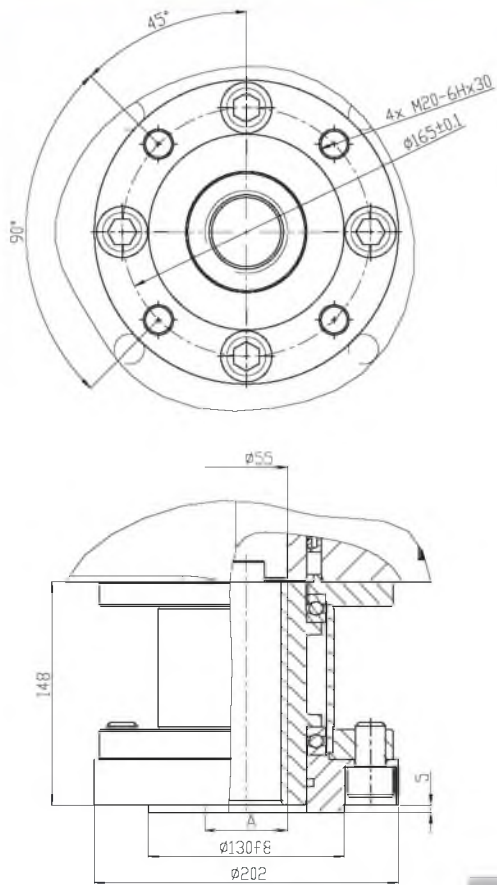
P-1424



Размеры присоединения показанные в эскизе P-1425/1.

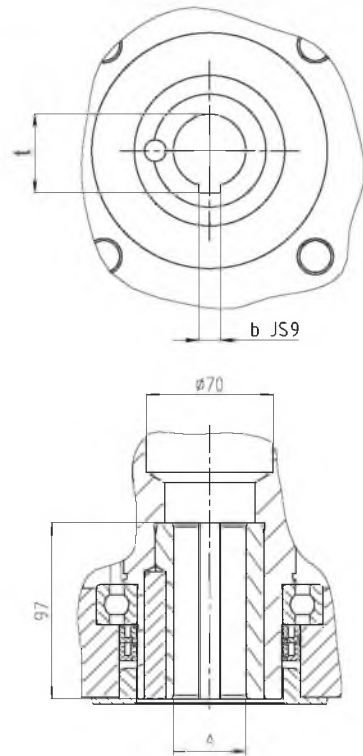
P-1425

Форма А



P-1424/A

Форма В3

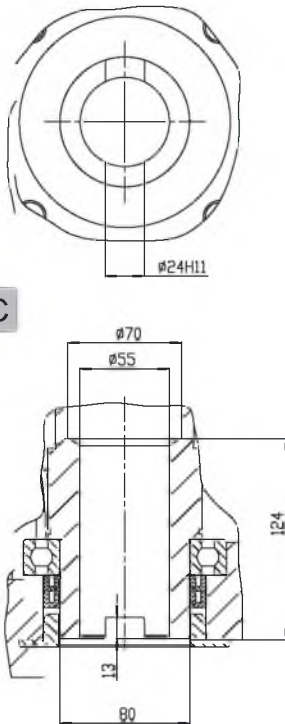


F25	Ø50	14	53.8
F16	Ø40	12	43.3
Фланец	A	б JS9	t

P-1424/B

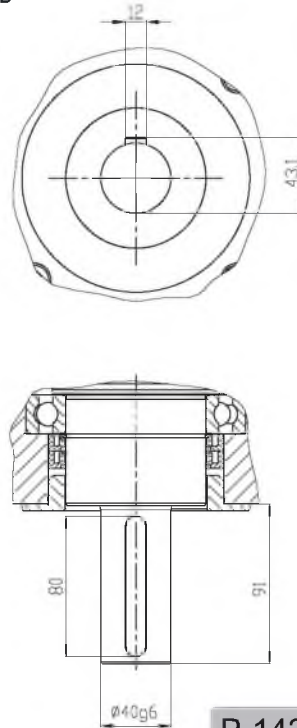
Размеры "А" для таблицы спецификации

Форма С



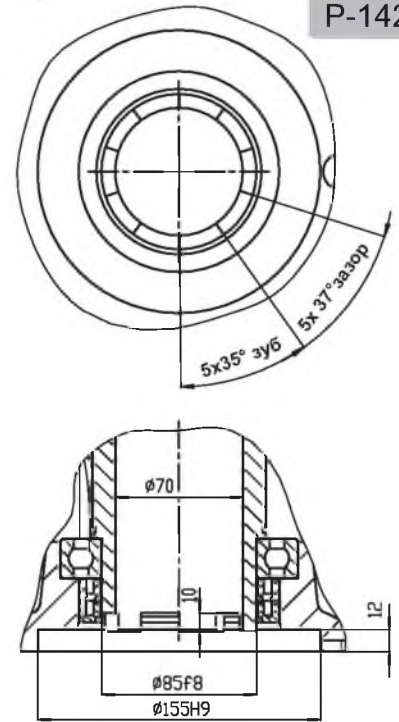
P-1424/C

Форма D



P-1424/D

5x зуб



P-1425/1

По вопросам продаж и поддержки обращайтесь:
 Астана +7(7172)727-132, Волгоград (844)278-03-48, Воронеж (473)204-51-73, Екатеринбург (343)384-55-89, Казань (843)206-01-48,
 Краснодар (861)203-40-90, Красноярск (391)204-63-61, Москва (495)268-04-70, Нижний Новгород (831)429-08-12,
 Новосибирск (383)227-86-73, Ростов-на-Дону (863)308-18-15, Самара (846)206-03-16, Санкт-Петербург (812)309-46-40,
 Саратов (845)249-38-78, Уфа (347)229-48-12
 Единый адрес: rdg@nt-rt.ru
www.regada.nt-rt.ru