

MOR 3.5PA**Характеристика**

Электропривод REMATIC с абсолютным воспроизведением съемки положения и момента. Безотказная механика традиционных многооборотных электроприводов MODAKT оснащена новой системой управления DMS3. Данное соединение предоставляет множество функций и несравнимый комфорт при параметризации.

**Описание****MOR 3.5PA**

Электроприводы REMATIC, оснащены электроникой DMS3, являются удобными для управления напряжением 24 V DC (2P регуляция) или аналоговым сигналом тока или напряжения (3P регуляция). Параметризация осуществляется: при помощи кнопок и LED диод блока управления, через блок местного управления или при помощи программы PC коммуникационная граница раздела 232). Электроприводы предназначены для автоматической регуляции или режима работы ON - OFF.

Стандартное оснащение и функции с DMS3

- Напряжение питания 3x380 (3x400) V AC
- Электрическое присоединение на клеммную колодку
- Тепловая защита электродвигателя
- Выключение в конечных положениях от положения и момента
- Выключающая сила переставная от 50 % по 100 %
- Блокирование момента в конечных положениях
- Блокирование момента при разгоне
- 7 свободно программируемые реле R1, R2, RE1...RE 5
- 2 реле READY
- Управление сигналом 0/4 - 20 mA, 4 - 12 mA, 12 - 20 mA или 0/2 - 10 V (не в силе для DMS3 в исполнении 2P)
- Управление напряжением 24 V DC
- Управление импульсом
- Тактовый режим хода
- Безопасная функция ESD (реакция на отказ)
- Токвый датчик 4 - 20 mA пассивный (не в силе для DMS3 в исполнении 2P)
- Дополнительное выходное напряжение 24 V DC, 100 mA для питания входов управления
- Выход неисправностных отчетов
- Нагревательное сопротивление управляемый из блока управления
- LED показатель положения
- Коммуникационная граница раздела RS 232
- Программа для параметризации при помощи компьютера PC
- Механическое присоединение фланцевое ISO 5211, DIN 3338
- Управление вручную
- Степень защиты IP 55

РАСШИРЕННОЕ ОСНАЩЕНИЕ с DMS3

- Местное управление для электроприводов
- Степень защиты IP 67

По вопросам продаж и поддержки обращайтесь:

Астана +7(7172)727-132, Волгоград (844)278-03-48, Воронеж (473)204-51-73, Екатеринбург (343)384-55-89, Казань (843)206-01-48,
Краснодар (861)203-40-90, Красноярск (391)204-63-61, Москва (495)268-04-70, Нижний Новгород (831)429-08-12,
Новосибирск (383)227-86-73, Ростов-на-Дону (863)308-18-15, Самара (846)206-03-16, Санкт-Петербург (812)309-46-40,
Саратов (845)249-38-78, Уфа (347)229-48-12

Единый адрес: rdg@nt-rt.ru

www.regada.nt-rt.ru

Таблица спецификации MOR 3.5PA

Номер заказа 096. x - x x x x x / x x

Климатическое ¹⁰⁾ исполнение		Коррозионная категория	Температура окружающей среды	Степень защиты	↓
Изготовление для среды	умеренной (У)	C3	-25°C ÷ +55°C	IP 55	0
		C4			1
	холодной умеренной (ХЛУ) тропической (Т) морской (М/ТМ) холодной (Хл)	C3	-40°C ÷ +40°C	IP 67	2
		C3	-25°C ÷ +55°C		3
		C4	-50°C ÷ +55°C		6
		C3	-50°C ÷ +40°C		7
				8	

Электрическое присоединение	Замыкание электродвигателя	Питающее напряжение ²³⁾	Схема включения	↓	
На клеммную колодку	на основе реверсивных контакторов	50 Hz	Y/D 400/230 V AC	Z501; Z556; Z557	2
			Y/D 380/220 V AC		N
	безконтактное электрическое соединение		Y/D 400/230 V AC	Z501a; Z556a; Z557a	E
			Y/D 380/220 V AC		F

Выключающий момент ³¹⁾	Макс. нагрузочный момент		Частота вращения выходного вала	Электродвигатель 3x400 (380) V, 50Hz			↓
	Режим работы "Открыто - Закрыто" ³²⁾	Регулирующая эксплуатация ³³⁾		Мощность	Обороты	Ток	
80 ÷ 140 Nm	84 Nm	56 Nm	25 min ⁻¹	940 W	2 735 min ⁻¹	2.3 A	J
140 ÷ 320 Nm	200 Nm	130 Nm					K
300 ÷ 450 Nm	270 Nm	180 Nm					L
400 ÷ 550 Nm	330 Nm	220 Nm					M
80 ÷ 140 Nm	84 Nm	56 Nm	32 min ⁻¹	940 W	2 735 min ⁻¹	2.3 A	S
140 ÷ 320 Nm	200 Nm	130 Nm					T
300 ÷ 450 Nm	270 Nm	180 Nm					U
400 ÷ 530 Nm	320 Nm	220 Nm					N
80 ÷ 140 Nm	84 Nm	56 Nm	40 min ⁻¹	940 W	2 735 min ⁻¹	2.3 A	V
140 ÷ 260 Nm	160 Nm	100 Nm					P
260 ÷ 320 Nm	200 Nm	130 Nm					Q
300 ÷ 380 Nm	230 Nm	150 Nm					R

Диапазон числа оборотов выходного вала			Схема включения	↓
Рабочий ход программно прерываемый. Если он не специфицирован, будет настроен на величину 20 оборотов.	1 - 500	без местного управления	-	H
	1 - 500	с местным управлением	Z473a	E

Плата управления	Управление регулируемые входы				Выходной сигнал	Схема включения	↓	
MOR 3.4PA	2P	ON - OFF и импульсное		24 V DC	-	Z557; Z557a	F	
DMS3	3P/2P	Модуляторное	0/4 - 20 mA	ON - OFF и импульсное	24 V DC	4 - 20 mA пассивный	Z501; Z501a	G
			0/2 - 10 V				Z556; Z556a	H

Механическое присоединение		Фланец	Форма присоединительной детали		Эскиз		↓
Без адаптера	DIN 3338	F16	C	24/ø55/ø80	P-1421b	P-1422/C	C
	нестандартное		D	ø40		P-1426/D	D
	ISO 5210		B3	ø40		P-1427/B	B
			B2	ø60		P-1427/2	2
	ST CKBA 062-2009	ø220/4xM20	5 - зуб	ø70/ø85		P-1423/V	G
	DIN 3338	F14 ⁶¹⁾	C	20/ø45/ø60		P-1422/Q	Q
	нестандартное		D	ø30		P-1426/R	R
	ISO 5210		B3	ø30		P-1427/L	L
	B1		ø60	P-1427/M	M		
ST CKBA 062-2009	ø135/4xø13	5 - зуб	ø45/ø58	P-1427/N	N		
С адаптером	ISO 5210	F16	A	ø10	P-1423/B	U	
				ø10	P-1424/A	A	
		Tr28x5 LH		P-1430/V	V		
					P-1430/W	W	

Таблица спецификации MOR 3.5PA

Номер заказа	096.	x	-	x	x	x	x	x	/	x	x
--------------	------	---	---	---	---	---	---	---	---	---	---

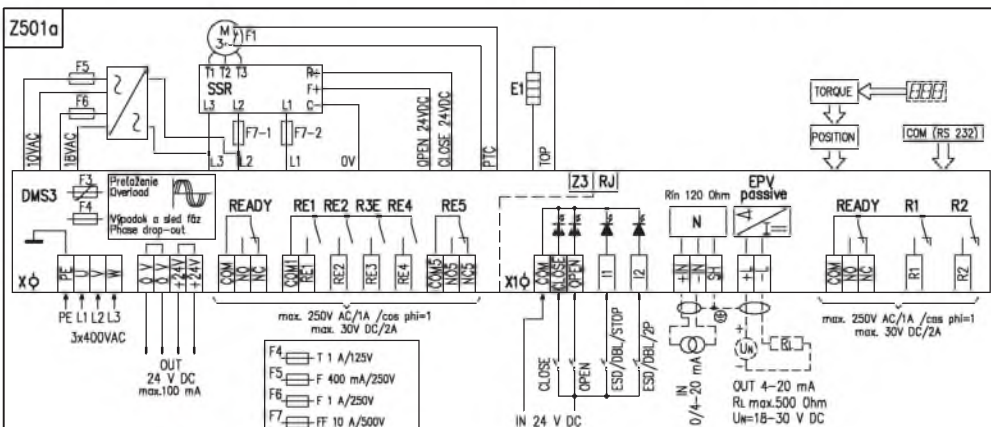
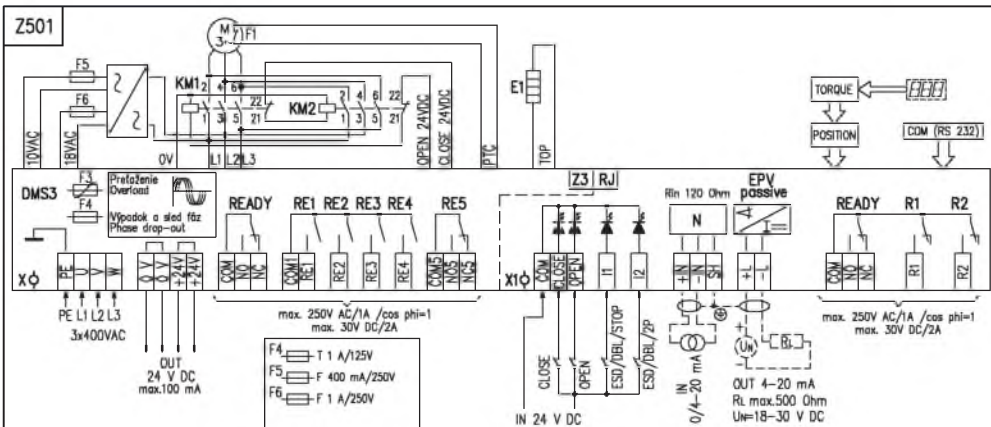
Добавочное оснащение			
	Без добавочного оснащения; выключающий момент установлен на максимальную величину из избранного диапазона и ход 20 оборотов выходного вала	0	0
A	Установка рабочего хода на требуемую величину	0	1
B	Установка выключающего момента на требуемую величину	0	3
Разрешенные комбинации и код исполнения: A+B=20			

Принадлежности	Заказной номер
Коммуникационный кабель DB-9F/RJ45	224A80100

Примечания:

- 10) Смотри «Рабочая окружающая среда» стр.2 во «Общие указания».
- 31) Выключающий момент укажите в заказе. Если он не указан, будет установлен максимальный момент указанного диапазона.
- 32) Режим работы S2-10мин., или S4-25%, 6 - 90 циклов/час.
- 33) Режим работы S4-25%, 90-1200 циклов/час.
- 61) В крутящий момент 400 Nm.

Схемы включения MOR 3.5PA



Электрическое присоединение:

На клеммную колодку, через 3 кабельные втулки M25x1,5 для диаметра кабеля от 12,5 по 19 мм.

X - клеммная колодка источника питания

PE, U, V, W клеммы (0,05 - 2,5 мм²) питающего питания 3x400 / 3x380 V AC, 50 Hz
 0 V, +24 V 2 клеммы (0,05 - 1 мм²) выходного напряжения 24 V DC (100 mA)
 COM, NO, NC клеммы (0,05 - 1,5 мм²) реле READY
 COM1, RE1, RE2, RE3, RE4 клеммы (0,05 - 1,5 мм²) реле RE1 по RE4
 COM5, NO5, NC5 клеммы (0,05 - 1,5 мм²) реле RE5

X1 - клеммная колодка блока управления

COM, CLOSE OPEN, I1, I2 клеммы (0,05 - 1 мм²) входных управляющих сигналов 24 V DC
 +IN, -IN, SH клеммы (0,05 - 1 мм²) входных унифицированных сигналов 0/4-20 mA (0/2 - 10 V)
 +L, -L клеммы (0,05 - 1 мм²) выходного токового сигнала (пассивный) 4-20 mA
 COM, NO, NC клеммы (0,05 - 1,5 мм²) реле READY
 R1, R2 клеммы (0,05 - 1,5 мм²) реле R1, R2

Реле READY на блоку управления является дублированным с реле READY на ресурсной плате электропривода. Реле R1 и R2 на блоку управления дублированным с реле RE1 и RE2 на ресурсной плате электропривода.

Символическое обозначение:

Z473 схема включения модуля местного управления
 Z501 схема включения - замыкание на основе реверсивных контакторов - для управления ON/OFF или аналогового входного сигнала 0/4 - 20 mA и выходной сигнал 4 - 20 mA
 Z501a схема включения - безконтактное электрическое соединение - для управления ON/OFF или аналогового входного сигнала 0/4 - 20 mA и выходной сигнал 4 - 20 mA
 Z556 схема включения - замыкание на основе реверсивных контакторов - для управления ON/OFF или аналогового входного сигнала 0/2 - 10 V и выходной сигнал 4 - 20 mA
 Z556a схема включения - безконтактное электрическое соединение - для управления ON/OFF или аналогового входного сигнала 0/2 - 10 V и выходной сигнал 4 - 20 mA
 Z557 схема включения - замыкание на основе реверсивных контакторов - для управления ON/OFF
 Z557a схема включения - безконтактное электрическое соединение - для управления ON/OFF

COM(RS232) возможность присоединения блока управления к компьютеру PC
 EPV passive электронный датчик положения (EPV) пассивный с токовым выходным сигналом 4 - 20 mA
 E1 тепловое сопротивление
 F1 тепловая защита электродвигателя
 F2 термический выключатель
 F3 по F6 предохранитель питающего источника
 M3~ трехфазный электродвигатель
 N регулятор положения
 R сопротивление осадительное
 POSITION съемка положения
 Rin входное сопротивление
 R_н нагрузочное сопротивление
 UN питающее сопротивление для EPV
 R1 свободно программируемое реле
 R2 свободно программируемое реле
 READY реле подготовки (свободно программируемое реле)
 RE1 по RE5 свободно программируемые реле
 TORQUE съемка момента
 DMS3 электронный модуль

Программные возможности настройки входов, выходов и сигналов управления

Программные возможности для реле R1, R2, RE1, RE2, RE3, RE4, RE5: неактивно; положение открыто; положение закрыто; момент открыто; момент закрыто; момент открыто или момент закрыто; момент открыто или положение открыто; момент закрыто или положение закрыто; открывает; закрывает; движение, движение мигалка, в положение, от положения, предупреждение, дистанционное управление, местное управление, управление выключено.

Программные возможности для реле READY: ошибки; ошибки или предупреждение; ошибки или нет дистанционного; ошибки или предупреждение или нет дистанционного.

Программные возможности для выходной сигнал (из EPV пассивный): 4 - 20 mA, 20 - 4 mA.

Программные возможности для управление (регуляцию): 2P, 3P, 3P/2P переключаемое I2.

Программные возможности для входной сигнал управления (N): тока: 4 - 20 mA, 20 - 4 mA, 0 - 20 mA, 20 - 0 mA, 4 - 12 mA, 12 - 4 mA, 12 - 20 mA, 20 - 12 mA; напряжения: 2 - 10 V, 10 - 2 V, 0 - 10 V, 10 - 0 V

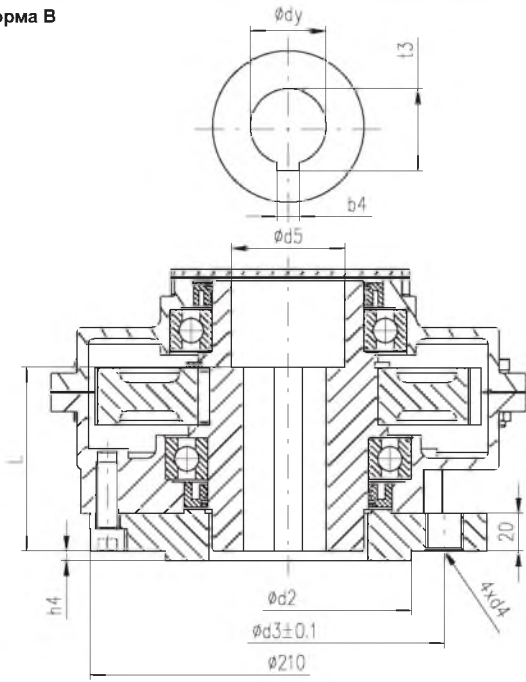
Программные возможности для входы I1: НЕАКТИВНОЕ; ESD (Emergency shut down - если на клемме I1 есть напряжение, потом привод будет занимать позицию предназначена командой "Реакцией на отказ"); DBL (выделение блока местного управления- не в силе для ЭП без местного управления); СТОП!

Программные возможности для входы I2: НЕАКТИВНОЕ; ESD (Emergency shut down - если на клемме I2 есть напряжение, потом привод будет занимать позицию предназначена командой "Реакцией на отказ"); DBL (выделение блока местного управления не в силе для ЭП без местного управления); 2P (при включенном регуляторе - для программной возможности управления 3P/2P I2 разрешает при активном входе I2 управление бинарными входами 24 V DC).

Программные возможности РЕАКЦИЕЙ НА ОТКАЗ: ОТКРЫВАТЬ; ЗАКРЫВАТЬ; ОСТАНОВИТЬ; БЕЗОПАСНОЕ ПОЛОЖЕНИЕ

На входах I1, I2 невозможно настроить согласные функции, кроме состояния - выключено (Напр.:если настроена функция ESD на входе I1, невозможно набрать функцию ESD и на входе I2).

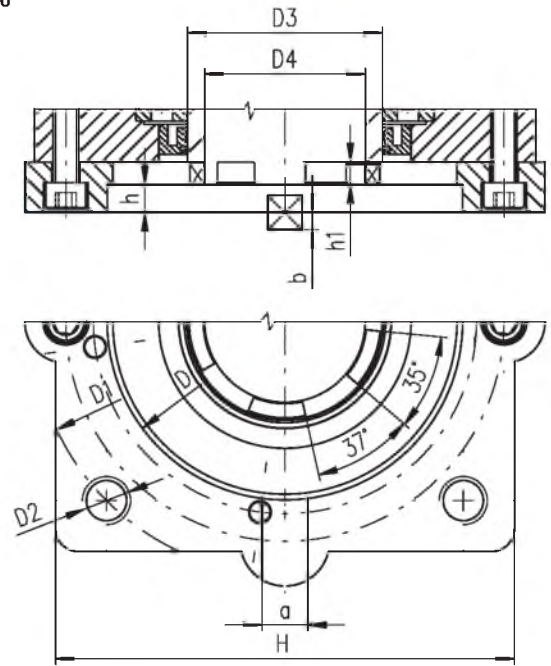
Форма В



P-1427/M	B1				60	40	18	64.4		
P-1427/N	B2	100	140	M16	45		14	48.6	65	4
P-1427/L	B3				30	-	8	33.3		
P-1427/2	B2	130	165	M20	60	50	18	64.4	80	5
P-1427/B	B3				40	-	12	43.3		
Исполнение	Tvar (Shape)	$\phi d2f8$	$\phi d3$	d4	$\phi dyH9$	$\phi d5$	b4Js9	t3	L	h4

P-1427

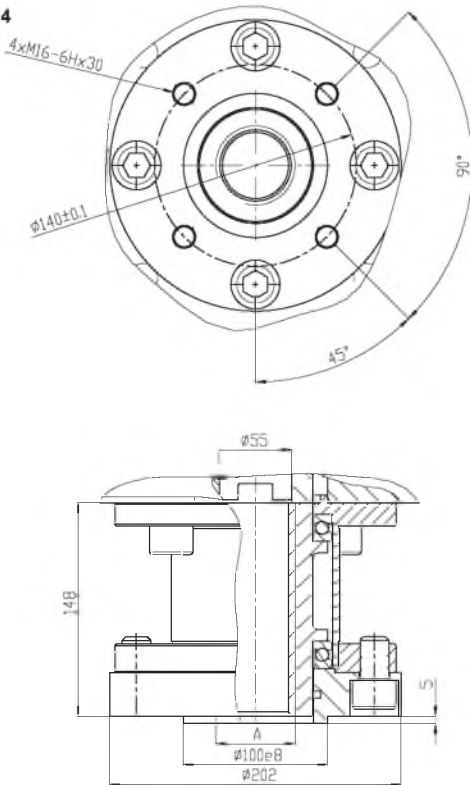
5x зуб



P-1423/V	200x200	155	12	220	M20	84	70	10	20	6
P-1423/B	122x122	108	8	135	13	58	45	8	-	-
Исполнение	H x H	D	h	D1	D2	D3	D4	h1	a	b

P-1423

Форма А, F14

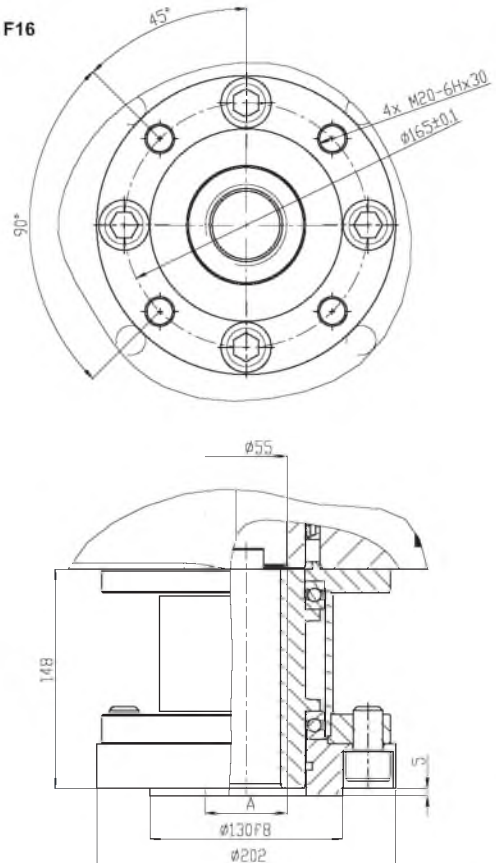


P-1430/W	Tr 28x5 LH
P-1430/V	$\phi 10$
Исполнение	A

P-1430

Размер "А" по Таблице спецификации

Форма А, F16



P-1424/A

По вопросам продаж и поддержки обращайтесь:
Астана +7(7172)727-132, Волгоград (844)278-03-48, Воронеж (473)204-51-73, Екатеринбург (343)384-55-89, Казань (843)206-01-48,
Краснодар (861)203-40-90, Красноярск (391)204-63-61, Москва (495)268-04-70, Нижний Новгород (831)429-08-12,
Новосибирск (383)227-86-73, Ростов-на-Дону (863)308-18-15, Самара (846)206-03-16, Санкт-Петербург (812)309-46-40,
Саратов (845)249-38-78, Уфа (347)229-48-12
Единый адрес: rdg@nt-rt.ru
www.regada.nt-rt.ru