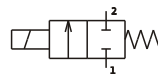


3.1-3 Elektromagnetické ventily v nerezovom vyhotovení dvoj a trojcestné
2-way and 3-way stainless steel solenoid valves



v základnej polohe uzatvorené
normally closed



Médium

- voda, vzduch, agresívne média

Používané materiály

- tesnenie - NBR, FPM, EPDM
- teleso, vedenie jadra - antikoročná oceľ
- vnútorné časti - antikoročná oceľ

Elektrické údaje

- štandardné napätie - 230 V AC ; 24 V DC
- krytie - IP 65 (so zástrčkou)
- zataženie trvalé

Poloha

- ľubovoľná

Teplota okolia

- -10 °C až +50 °C

Medium

- water, air, neutral fluids

Materials

- seal - NBR, FPM, EPDM
- body, armature guide - stainless steel
- internal parts - stainless steel

Electric data

- standard voltage - 230 V AC ; 24 V DC
- enclosure - IP 65 (with connector)
- duty rating 100 %

Mounting position

- optional

Ambient temperature

- -10 °C to +50 °C

Typ Type	Vyhotovenie Version	Pripojenie Connection	Svetlosť Diameter DN [mm]	Pracovný tlak Operating pressure		Prietok Flow factor Kv [m³/h]	Teplota média Fluid temperature °C	Tesnenie Seal	Napätie Voltage	Prikon Power consumption	Hmotnosť Weight kg
				min. [MPa]	max. [MPa]						
2VE2F*	N1	G 1/8 G 1/4	2	0	3,0	0.125	90	NBR	AC	18VA	0,36
	E2			0	2,5		110	EPDM		15VA	
	F2			0	2,5		110	FPM		15VA	
2VE2FJ*	N1	G 3/8	4	0	2,0	0.3	90	NBR	DC	13W	
	E2			0	1,6		110	EPDM		10W	
	F2			0	1,6		110	FPM		10W	
2VE4F	N1	G 1/4	6	0	0,8	0.56	90	NBR	AC	18VA	
	E2			0	0,6		110	EPDM		15VA	
	F2			0	0,6		110	FPM		15VA	
2VE4FJ	N1	G 1/2	10	0	0,4	1.6	90	NBR	DC	13W	
	E2			0	0,25		110	FPM		10W	
	F2			0	0,25		110	FPM		10W	
2VE6DF**	N1	G 3/8	4	0,005	1,6	0.45	90	NBR	AC	18VA	
	E2			0,005	1,6		110	EPDM		15VA	
	E3			0,005	0,6		125	EPDM		12VA	
2VE6DFJ**	N1	G 1/2	10	0,005	1,4	2.2	90	NBR	DC	13W	
	E2			0,005	1,0		110	EPDM		10W	
	N2			0	0,1		90	NBR		15VA	
2VE6IF	F2	G 1/4	6	0	0,1	0.4	110	FPM	AC	15VA	
	N2			0	0,1		90	NBR		10W	
	F2			0	0,1		110	FPM		10W	
2VE6IFJ	F2	G 3/8	10	0	1,0	1.6	90	NBR	DC	22VA / 18,5W	
	N1			0	1,0		110	EPDM		22VA / 18,5W	
	E1			0	0,6		130	EPDM		14VA / 11,9W	
2VE10DC(J)	E1	G 1/2	12	0	1,0	2.2	90	NBR	AC/DC	22VA / 18,5W	
	E2			0	1,0		110	EPDM		22VA / 18,5W	
	N1			0	0,6		130	EPDM		14VA / 11,9W	
2VE12DC(J)	E1	G 3/4	18	0	1,0	4.0	90	NBR	AC	22VA	
	E2			0	1,0		110	EPDM		22VA	
	N1			0	0,6		130	EPDM		14VA	
2VE13DC	E1	G 1/2	13	0	1,0	3.0	90	NBR	DC	18,5W	
	E2			0	1,0		110	EPDM		18,5W	
	N1			0	0,6		130	EPDM		11,9W	
2VE13DCJ	E1	G 1/4	18	0	0,4	4.0	90	NBR	AC	22VA	
	E2			0	1,0		110	EPDM		22VA	
	N1			0	0,5		130	EPDM		14VA	
2VE16DC	E1	G 3/8	10	0	1,0	1.6	90	NBR	DC	18,5W	
	E2			0	1,0		110	EPDM		18,5W	
	N1			0	0,7		130	EPDM		11,9W	
2VE16DCJ	E1	G 1/2	12	0	0,7	2.2	90	NBR	AC	22VA	
	E2			0	0,5		110	EPDM		22VA	
	N1			0	0,7		130	EPDM		14VA	
2VE25DC***	E1	G 3/4	18	0	1,0	4.0	90	NBR	DC	18,5W	
	E2			0	1,0		110	EPDM		18,5W	
	N1			0	0,5		130	EPDM		11,9W	
2VE25DCJ***	E1	G 1	25	0	1,0	8.5	90	NBR	AC	33VA	
	E2			0	1,0		130	EPDM		33VA	
	N1			0	0,6		90	NBR		25W	
2VE25DCJ***	E1	G 3/8	10	0	0,6	1.6	130	EPDM	DC	25W	
	E2			0	0,6		130	EPDM		25W	

*Pozn.: Ventily 2 VE 2 F je možné vyhotoviť aj ako trojcestné / Note: 2 VE 2 F is possible to produce as 3-way solenoid valve

**Pozn.: Minimálny diferenciálny tlak na ventiloch 2 VE 6 DF, 2 VE 6 DFJ musí byť 0,005 MPa. /

***Note: Minimum differential pressure of the solenoids 2 VE 6 DF, 2 VE 6 DFJ must be 0,005MPa.

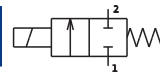
***Pozn.: U ventilov 2 VE 25 DC, 2 VE 25 DCJ poloha vodorová s cievkou hore. / Note: Monting position for valves of type 2 VE 25 DC, 2 VE 25 DCJ is with coil up. /

Typ Type	Rozmery / Dimensions [mm]									
	G	B	D	E	H	K	L	M	N	
2VE10DC(J)	G 3/8	11,5	60	100	40	75	42	21	36	
2VE12DC(J)	G 1/2	13	60	103	40	75	42	21	36	
2VE13DC(J)	G 1/2	19	84	113	50	71,5	42,5	18,8	36	
2VE16DC(J)	G 3/4	19	84	113	50	71,5	42,5	18,8	36	
2VE25DC(J)	G 1	26	84	141,5	70	81,5	52,5	21,8	36	

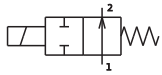
По вопросам продаж и поддержки обращайтесь:

Астана +7(7172)727-132, Волгоград (844)278-03-48, Воронеж (473)204-51-73, Екатеринбург (343)384-55-89, Казань (843)206-01-48,
Краснодар (861)203-40-90, Красноярск (391)204-63-61, Москва (495)268-04-70, Нижний Новгород (831)429-08-12, Новосибирск (383)227-86-73,
Ростов-на-Дону (863)308-18-15, Самара (846)206-03-16, Санкт-Петербург (812)309-46-40, Саратов (845)249-38-78, Уфа (347)229-48-12
Единый адрес: rdg@nt-rt.ru
www.regada.nt-rt.ru

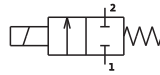
3.1-3 Elektromagnetické ventily v nerezovom vyhotovení dvoj a trojcestné
2-way and 3-way stainless steel solenoid valves



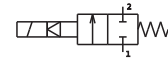
v základnej polohe uzatvorené
normally closed



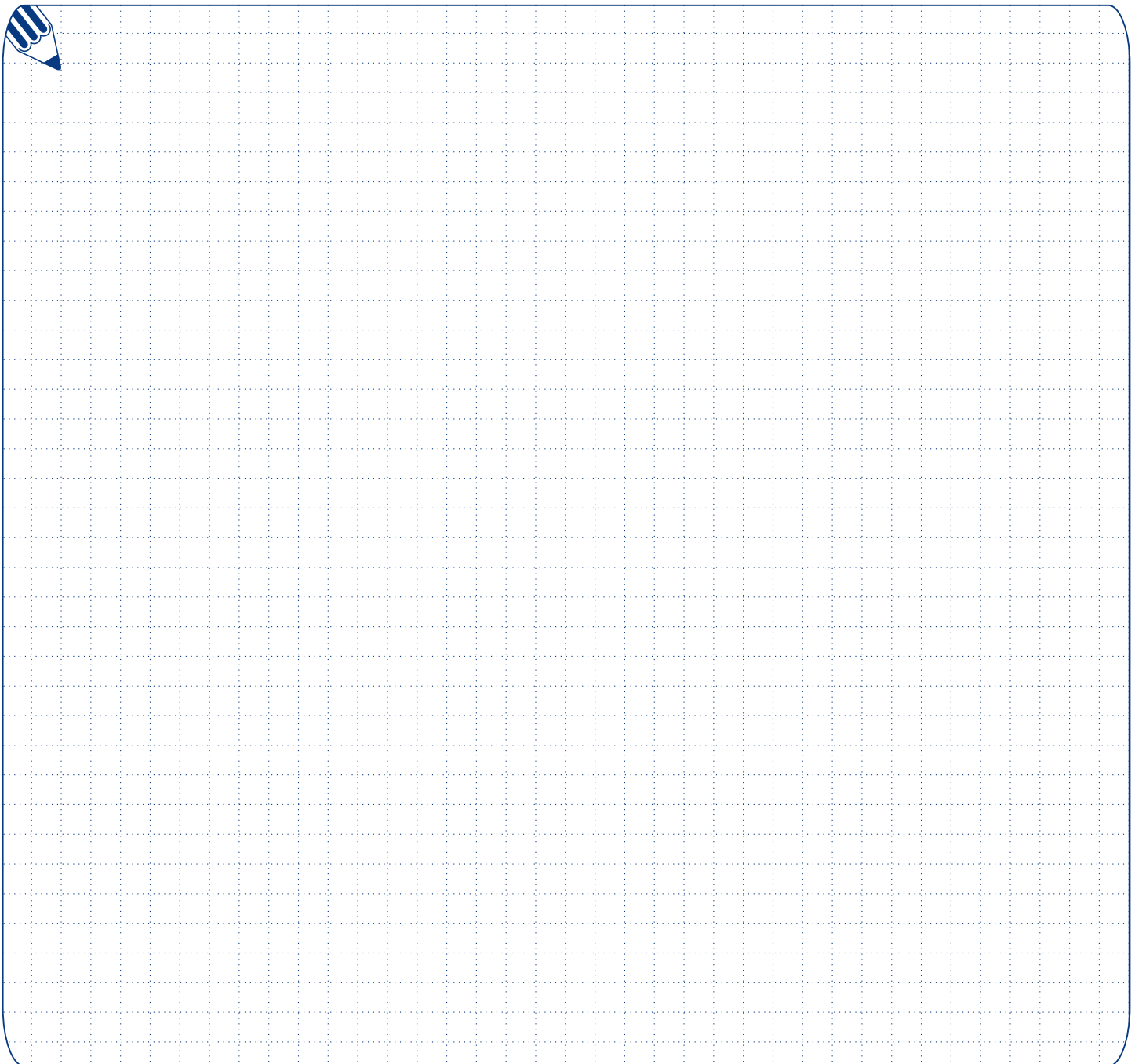
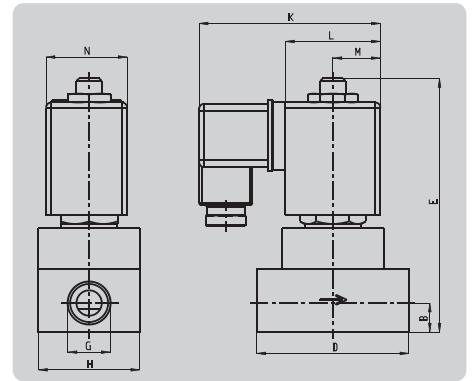
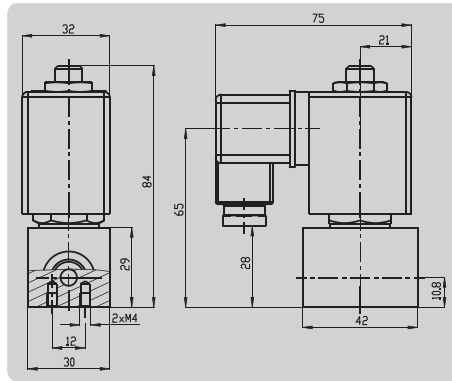
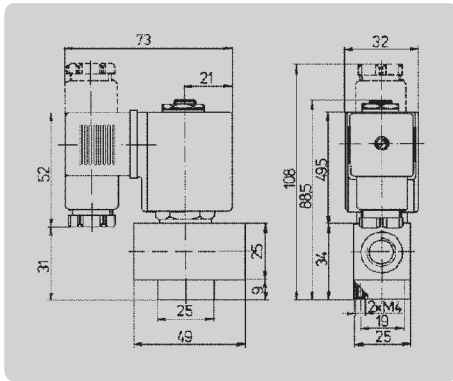
2VE 6 IF(J)



2VE xx F(J), 2VE 6 DF(J)



2VE xx DC(J)



Smernica 94/9/EC - ATEX (výbušné prostredie)

Od 1. júla 2003 smernica 94/9/EC - ATEX (zpracovaná v nariadení vlády č. 117/2001 Z. z.) je jediná certifikácia pre zariadenia používané vo výbušných prostrediach. Cieľom predpisu je dosiahnuť jednotnú úroveň bezpečnosti a odstrániť bariéry pri obchodovaní. Nové požiadavky smernice 94/9/EC sú predĺžiť bezpečnostnú úroveň v mechanických zariadeniach, vziať do úvahy prítomnosť prachu v prostrediach s nebezpečenstvom výbuchu. Označovanie zariadení sa stalo nevyhnutné pri objednávaní certifikovaných výrobkov v klasifikovaných zónach.

The 94/9/EC directive - ATEX (atmosphere explosive)

Since the 1st July 2003 the 94/9/EC Directive is the only certification for devices used in certain explosive zones. Aim of the directive is to achieve a uniform level of safety and removing barriers to trade. The new requirements of the 94/9/EC have extended the safety level to the mechanical devices, taking in consideration the presence of dust in potentially explosive atmosphere. The marking of the device has become necessary in order to certificate the product into the classifying zones.

ATEX			
SKUPINA II nie banské prostredia \ GROUP II non mining areas \			
Zóna \ Zone \	Typ prostredia \ Type of atmosphere \	Prítomnosť výbušného prostredia \ Presence of explosive atmosphere \	Kategória zariadenia \ Category of devices \
0	plyn (G) \ gas (G) \	trvalé, dlhé obdobie	1
20	prach (D) \ dust (D) \	\ continuous, long periods \	
1	plyn (G) \ gas (G) \	zriedkavé	2
21	prach (D) \ dust (D) \	\ occasional \	
2	plyn (G) \ gas (G) \	zriedkavé, krátke obdobie	3
22	prach (D) \ dust (D) \	\ seldom, short periods \	

SKUPINA II

Tieto zariadenia sú používané v prostrediach s možnosťou nebezpečenstva výbuchu (pozostáva zo zmesi vzduchu a plynov, pary alebo zmesi prachu a vzduchu)

V tabuľkách je uvedená presná klasifikácia zón pre špecifické prípady použitia v prostrediach s nebezpečenstvom výbuchu. Pre správne a bezpečné klasifikovanie zón je potrebné postupovať podľa Európskych noriem:

EN 60079-10 Klasifikácia výbušného prostredia
EN 50281-3 Klasifikácia prostredí s horľavým prachom

GROUP II

These equipments are used in areas where probability an explosive atmosphere (consisting of a mixture of air and gases, vapours or mixture of dust and air) will occur.

In table is shown an accurate classification of the zones for the specific case of use in which a potentially explosive atmosphere could be present. For a right and safety classification of the zones it is good rule to follow the below European standard:

EN 60079-10 Classification of hazardous areas
EN 50281-3 Classification of areas where combustible dusts are or may be present



Príklad označovania neelektrických zariadení Non electrical device marking example

CE Ex II 2 GD m T4 T130°C -20°C Ta 50°C

CE	CE symbol \ CE symbol \
Ex	Ex značka výbušného prostredia \ Ex symbol for use in hazardous areas \
II	zaradenie skupiny \ equipment group \
2	zaradenie kategórie \ equipment category \
GD	výbušné prostredie (G=plyn, D=prach) \ explosive atmosphere (G=gas, D=dust) \
m	zaliatie zalievacou hmotou \ encapsulation m \
T4	teplotná trieda pre plyn \ temperature class for gas \
T130°C	max. teplota povrchu pri použití v nebezpečne prašných prostrediach \ max. surface temperature for use in dust-hazard areas \
-20°C Ta 50°C	rozsah teploty okolia používania výrobku \ environment temperature range in which the product can be used \

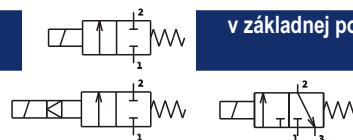
	Typ ochrany \ Type of protection \
c	konštrukčná bezpečnosť \ constructional safety \
m	zaliatie zalievacou hmotou \ encapsulation m, level mb \

Teplotná trieda pre plyn \ Temperature class for gas \	Max teplota povrchu \ Max surface temperature \
T1	450°C
T2	300°C
T3	200°C
T4	135°C
T5	100°C
T6	85°C

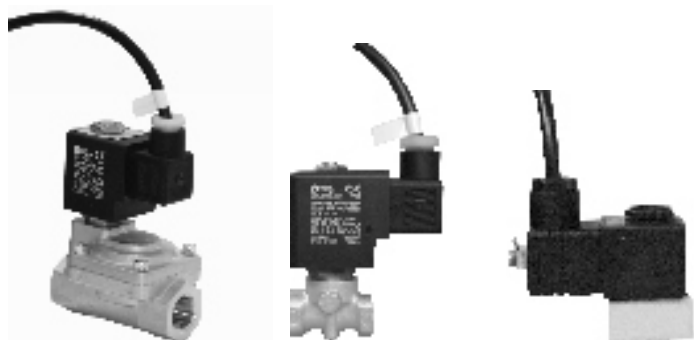
Trieda zmontovaného systému je určená prvkom s najnižšie klasifikovanou triedou.
\ The class of an entire assemblend system is the one of the lowest classified item \

Výkon \ Power valve \	Cievka \ Coil \	Výsledná kategória \ Resulting category \
II 2GD.....T4 T150°C	II 2GD.....T5	II 2GD.....T4 T150°C
II 2GD.....T4 T150°C	II 3GD.....T150°C	II 3GD.....T4 T150°C
II 2G.....T4	II 2GD.....T5	II 2G.....T4
II 2G.....T4	II 2GD.....IIC T6	II 2G.....IIC T4

3.1-5 Elektromagnetické ventily dvojcestné s Ex vyhotovením ovládacieho elektromagnetu
2-way solenoid valves with operating electromagnet in Ex version



v základnej polohe uzatvorené
normally closed



Médium

- voda, vzduch, neagresívne média

Použité materiály

- tesnenie - NBR, FPM
- teleso - mosadz
- vnútorné časti - antikorózna oceľ

Elektrické údaje

- štandardné napätie - 230 V AC ; 24 V DC
- príkon - 7,2 (8,5) VA ; 10,1 W
- - 5,1 VA ; 3,8 VA ; 5,0 W (3VE2M-Ex)

- krytie - IP 65
- zaťaženie trvalé

Poloha

- ľubovoľná

Teplota okolia

- -10 °C až +50 °C

Cievka s konektorom - System 13 ATEX,

System 8 ATEX

- II 2G Eex m II T4
- II 2D IP65 T 130 °C

Medium

- water, air, neutral fluids

Materials

- seal - NBR, FPM
- body - brass
- internal parts - stainless steel

Electric data

- standard voltage - 230 V AC ; 24 V DC
- power consumption - 7,2 (8,5) VA ; 10,1 W
- - 5,1 VA ; 3,8 VA ; 5,0 W (3VE2M-Ex)

- enclosure - IP 65
- duty rating 100 %

Mounting position

- optional

Ambient temperature

- -10 °C to +50 °C

Solenoid coil - System 13 ATEX,

System 8 ATEX

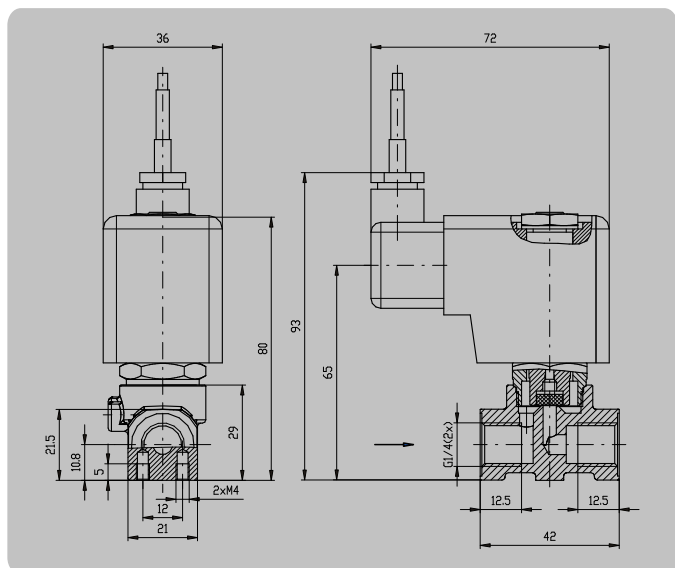
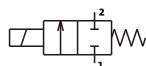
- II 2G Eex m II T4
- II 2D IP65 T 130 °C

Typ Type	Pripojenie Connection	Svetlosť Diameter DN [mm]	Pracovný tlak Operating pressure		Prietok Flow factor Kv [m ³ /h]	Napätie Voltage	Teplota média Fluid temperature [°C]	Hmotnosť Weight kg
			min. [MPa]	max. [MPa]				
3VE2M-Ex	G 1/8 M 10x1	2	0	0.3	0.09	230V / 50Hz	80	0,25
						110V / 50 Hz		
						24V / DC		
2VE2F(J) F-Ex	G 1/4	2	0	1.2	0.12	AC/DC	0,38	
2VE25F F-Ex	G 1/4	2,5	0	1.2	0.18	AC		
2VE25FJ F-Ex	G 1/4	2,5	0	1	0.18	DC		
2VE3F F-Ex	G 1/4	3	0	1	0.25	AC		
2VE3FJ F-Ex	G 1/4	3	0	0.6	0.25	DC		
2VE4F F-Ex	G 1/4	4	0	0.4	0.3	AC		
2VE4FJ F-Ex	G 1/4	4	0	0.25	0.3	DC		
2VE6DF N-Ex**	G 1/4	6	0.005	1.2	0.56	230V / 50Hz		
2VE6DFJ N-Ex**	G 1/4	6	0.005	1.2	0.56	24V / DC		
2VE10DA N-Ex*	G 3/8	10	0.03	1	1.6	AC/DC		0,7
2VE12DA N-Ex*	G 1/2	12	0.03	1	2.2	AC/DC		0,7
2VE13DA N-Ex*	G 1/2	13	0.03	1	3.0	AC/DC		1,1
2VE16DA N-Ex*	G 3/4	16	0.03	1	3.6	AC/DC		1,0
2VE25DA N-Ex*	G 1	25	0.03	1	8.5	AC/DC		1,8
2VE32DA N-Ex*	G 1 1/4	32	0.03	1	17.5	AC/DC	3,6	
2VE40DA N-Ex*	G 1 1/2	40	0.03	1	18.5	AC/DC	3,2	
2VE50DA N-Ex*	G 2	50	0.03	1	38	AC/DC	5,0	

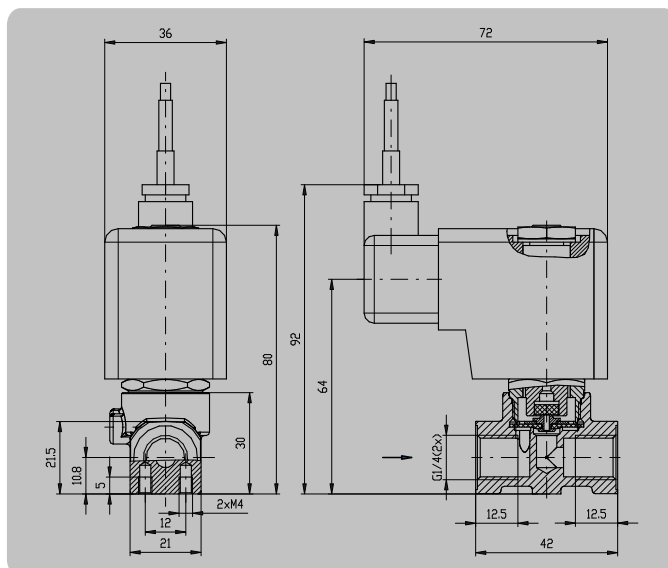
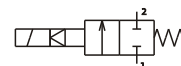
*Pozn.: Minimálny diferenčný tlak na ventiloch musí byť 0,03 MPa. / Note: Differential pressure on valves 0,03 MPa required. /

**Pozn.: Minimálny diferenčný tlak na ventiloch musí byť 0,005 MPa. / Note: Differential pressure on valves 0,005 MPa required. /

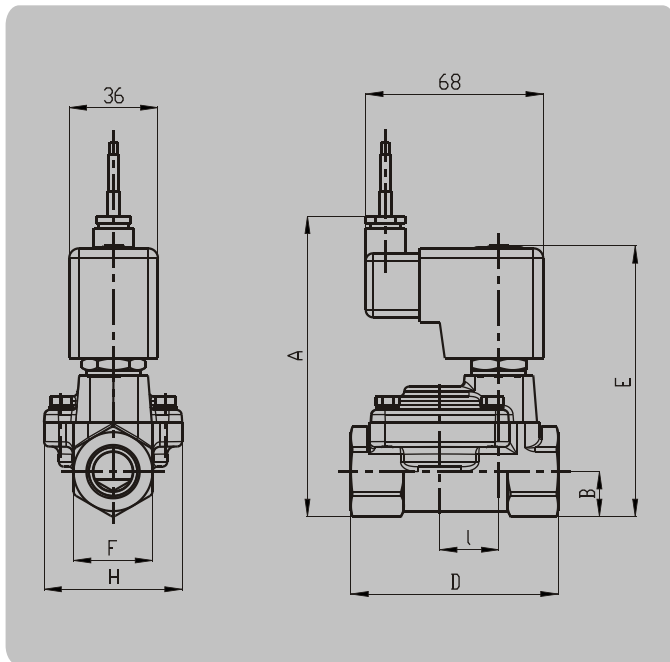
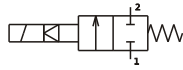
2VExF(J)-Ex



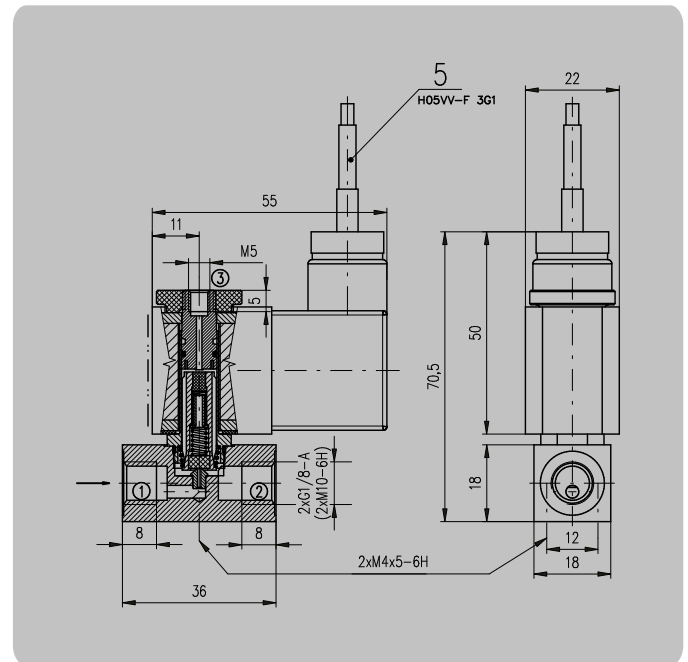
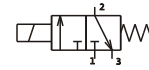
2VE6DF(J)-Ex



2VExxDA N-Ex



3VE2M-Ex



Typ \ Type \	Rozmery \ Dimensions \ [mm]						
	A	B	D	E	F	H	I
2VE10DA N-Ex	124	12	60	105	24	38	0
2VE12DA N-Ex	124	12	60	105	24	38	0
2VE13DA N-Ex	133	16	84	114	32	56	24
2VE16DA N-Ex	133	16	84	114	32	56	24
2VE25DA N-Ex	146	18	112	127	41	70	31
2VE32DA N-Ex	177	22	140	158	60	96	41
2VE40DA N-Ex	177	22	140	158	60	96	41
2VE50DA N-Ex	198	35	163	179	72	112	55

По вопросам продаж и поддержки обращайтесь:

Астана +7(7172)727-132, Волгоград (844)278-03-48, Воронеж (473)204-51-73, Екатеринбург (343)384-55-89, Казань (843)206-01-48, Краснодар (861)203-40-90, Красноярск (391)204-63-61, Москва (495)268-04-70, Нижний Новгород (831)429-08-12, Новосибирск (383)227-86-73, Ростов-на-Дону (863)308-18-15, Самара (846)206-03-16, Санкт-Петербург (812)309-46-40, Саратов (845)249-38-78, Уфа (347)229-48-12

Единый адрес: rdg@nt-rt.ru

www.regada.nt-rt.ru