

Архангельск (8182)63-90-72  
 Астана (7172)727-132  
 Астрахань (8512)99-46-04  
 Барнаул (3852)73-04-60  
 Белгород (4722)40-23-64  
 Брянск (4832)59-03-52  
 Владивосток (423)249-28-31  
 Волгоград (844)278-03-48  
 Вологда (8172)26-41-59  
 Воронеж (473)204-51-73  
 Екатеринбург (343)384-55-89  
 Иваново (4932)77-34-06

Ижевск (3412)26-03-58  
 Иркутск (395)279-98-46  
 Казань (843)206-01-48  
 Калининград (4012)72-03-81  
 Калуга (4842)92-23-67  
 Кемерово (3842)65-04-62  
 Киров (8332)68-02-04  
 Краснодар (861)203-40-90  
 Красноярск (391)204-63-61  
 Курск (4712)77-13-04  
 Липецк (4742)52-20-81  
 Киргизия (996)312-96-26-47

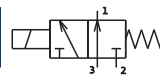
Магнитогорск (3519)55-03-13  
 Москва (495)268-04-70  
 Мурманск (8152)59-64-93  
 Набережные Челны (8552)20-53-41  
 Нижний Новгород (831)429-08-12  
 Новокузнецк (3843)20-46-81  
 Новосибирск (383)227-86-73  
 Омск (3812)21-46-40  
 Орел (4862)44-53-42  
 Оренбург (3532)37-68-04  
 Пенза (8412)22-31-16  
 Казахстан (772)734-952-31

Пермь (342)205-81-47  
 Ростов-на-Дону (863)308-18-15  
 Рязань (4912)46-61-64  
 Самара (846)206-03-16  
 Санкт-Петербург (812)309-46-40  
 Саратов (845)249-38-78  
 Севастополь (8692)22-31-93  
 Симферополь (3652)67-13-56  
 Смоленск (4812)29-41-54  
 Сочи (862)225-72-31  
 Ставрополь (8652)20-65-13  
 Россия (495)268-04-70

Сургут (3462)77-98-35  
 Тверь (4822)63-31-35  
 Томск (3822)98-41-53  
 Тула (4872)74-02-29  
 Тюмень (3452)66-21-18  
 Ульяновск (8422)24-23-59  
 Уфа (347)229-48-12  
 Хабаровск (4212)92-98-04  
 Челябинск (351)202-03-61  
 Череповец (8202)49-02-64  
 Ярославль (4852)69-52-93

<https://regada.nt-rt.ru> || [rdg@nt-rt.ru](mailto:rdg@nt-rt.ru)

**3.1-4 Elektromagnetické ventily trojcestné priamoovládané 3/2 MX**  
**3-way solenoid valves direct acting 3/2 MX**

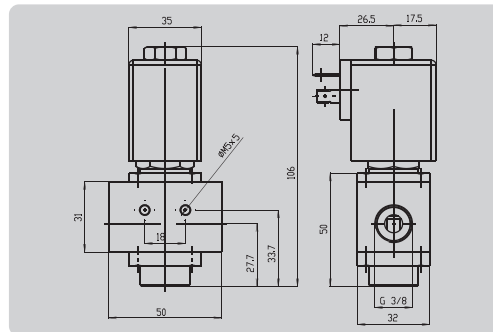


v základnej polohe uzatvorené  
 normally closed



- Médium**
- voda, vzduch, neagresívne média \*
- Použité materiály**
- tesnenie - FPM, MVQ
  - teleso - Al, antikoročná oceľ, mosadz
  - vnútorné časti - antikoročná oceľ, mosadz
- Elektrické údaje**
- štandardné napätie - 230 V AC; 24 V DC; 12 V DC
  - prikon - 22 VA, 18,5W
  - krytie - IP 65 (so zástrčkou)
  - zataženie trvalé
- Poloha**
- ľubovoľná
- Teplota okolia**
- 10 °C až +50 °C (FPM)
  - 30 °C až +50 °C (MVQ)

- Medium**
- water, air, neutral fluids \*
- Materials**
- seal - FPM, MVQ
  - body - Aluminium, stainless steel, brass
  - internal parts - stainless steel, brass
- Electric data**
- standard voltage - 230 V AC; 24 V DC; 12 V DC
  - power consumption - 22 VA, 18,5 W
  - enclosure - IP 65 (with connector)
  - duty rating 100 %
- Mounting position**
- optional
- Ambient temperature**
- 10 °C to +50 °C (FPM)
  - 30 °C to +50 °C (MVQ)



| Typ<br>\\ Type \\ | Pripojenie<br>\\ Connection \\ | Svetlosť<br>\\ Diameter \\<br>DN [mm] | Pracovný tlak<br>\\ Operating pressure \\ |            | Prietok<br>\\ Flow factor \\<br>Kv [m³/h] | Napätie<br>\\ Voltage \\ | Teplota média<br>\\ Fluid temperature \\<br>[°C] | Hmotnosť<br>\\ Weight \\<br>kg |
|-------------------|--------------------------------|---------------------------------------|---|------------|---|--------------------------|--|--------------------------------|
|                   |                                |                                       | min. [MPa]                                | max. [MPa] |   |                          |  |                                |
| 3VE12MX           | G 3/8                          | 12                                    | 0   | 0.2        | 1.4                                       | AC / DC                  | 0 - 130  | 0.45                           |
| 3VE12MX.1         | G 3/8                          | 12                                    | 0   | 0.2        | 1.4                                       | AC / DC                  | -30 - 130  | 0.45                           |

