

Архангельск (8182)63-90-72
 Астана (7172)727-132
 Астрахань (8512)99-46-04
 Барнаул (3852)73-04-60
 Белгород (4722)40-23-64
 Брянск (4832)59-03-52
 Владивосток (423)249-28-31
 Волгоград (844)278-03-48
 Вологда (8172)26-41-59
 Воронеж (473)204-51-73
 Екатеринбург (343)384-55-89
 Иваново (4932)77-34-06

Ижевск (3412)26-03-58
 Иркутск (395)279-98-46
 Казань (843)206-01-48
 Калининград (4012)72-03-81
 Калуга (4842)92-23-67
 Кемерово (3842)65-04-62
 Киров (8332)68-02-04
 Краснодар (861)203-40-90
 Красноярск (391)204-63-61
 Курск (4712)77-13-04
 Липецк (4742)52-20-81
 Киргизия (996)312-96-26-47

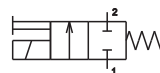
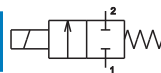
Магнитогорск (3519)55-03-13
 Москва (495)268-04-70
 Мурманск (8152)59-64-93
 Набережные Челны (8552)20-53-41
 Нижний Новгород (831)429-08-12
 Новокузнецк (3843)20-46-81
 Новосибирск (383)227-86-73
 Омск (3812)21-46-40
 Орел (4862)44-53-42
 Оренбург (3532)37-68-04
 Пенза (8412)22-31-16
 Казахстан (772)734-952-31

Пермь (342)205-81-47
 Ростов-на-Дону (863)308-18-15
 Рязань (4912)46-61-64
 Самара (846)206-03-16
 Санкт-Петербург (812)309-46-40
 Саратов (845)249-38-78
 Севастополь (8692)22-31-93
 Симферополь (3652)67-13-56
 Смоленск (4812)29-41-54
 Сочи (862)225-72-31
 Ставрополь (8652)20-65-13
 Россия (495)268-04-70

Сургут (3462)77-98-35
 Тверь (4822)63-31-35
 Томск (3822)98-41-53
 Тула (4872)74-02-29
 Тюмень (3452)66-21-18
 Ульяновск (8422)24-23-59
 Уфа (347)229-48-12
 Хабаровск (4212)92-98-04
 Челябинск (351)202-03-61
 Череповец (8202)49-02-64
 Ярославль (4852)69-52-93

<https://regada.nt-rt.ru> || rdg@nt-rt.ru

1.1-5 Elektromagnetické ventily dvojcestné priamoovládané
 2-way solenoid valves direct acting



v základnej polohe uzatvorené
 normally closed

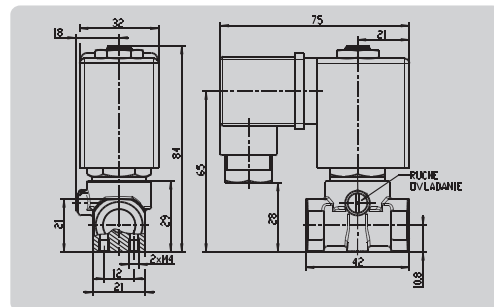


Médium

- voda, vzduch, neagresívne média
- Použité materiály**
- tesnenie - NBR, EPDM, FPM
- teleso - mosadz
- vnútorné časti - antikorózna oceľ, mosadz
- Elektrické údaje**
- štandardné napätie - 230V AC; 24V DC
- krytie - IP 65 (so zástrčkou)
- zaťaženie trvalé
- Položa**
- ľubovoľná
- Teplota okolia**
- -10 °C až +50 °C
- Zvláštne vyhotovenie**
- ručné ovládanie (DN 2; DN 2,5; DN 3)
- teleso chemicky nikelované

Medium

- water, air, neutral fluids
- Materials**
- seal - NBR, EPDM, FPM
- body - brass
- internal parts - stainless steel, brass
- Electric data**
- standard voltage - 230V AC; 24V DC
- enclosure - IP 65 (with connector)
- duty rating 100 %
- Mounting position**
- optional
- Ambient temperature**
- -10 °C to +50 °C
- Optional features**
- manual override
- body chemically nickel-plated



Typ Type	Vyhotovenie Version	Pripojenie Connection	Svetlosť Diameter		Pracovný tlak Operating pressure		Prietok Flow factor Kv [m³/h]	Teplota média Fluid temperature [°C]	Tesnenie Seal	Napätie Voltage	Príkon Power consumption	Hmotnosť Weight kg		
			DN [mm]	min.[MPa]										
2VE2F	N1	G1/4	2	0	3.0	0.125	90	NBR	AC	18 VA	0.36			
	E2			0	2.5							110	EPDM	15 VA
	F2			0	2.5							110	FPM	15 VA
2VE2FJ	N1	G1/4	2	0	2.0	0.125	90	NBR	DC	13 W	0.36			
	E2			0	1.6							110	EPDM	10 W
	F2			0	1.6							110	FPM	10 W
2VE2.5F	N1	G1/4	2.5	0	1.8	0.18	90	NBR	AC	18 VA	0.36			
	E2			0	1.6							110	EPDM	15 VA
	F2			0	1.6							110	FPM	15 VA
2VE2.5FJ	N1	G1/4	2.5	0	1.4	0.18	90	NBR	DC	13 W	0.36			
	E2			0	1.0							110	EPDM	10 W
	F2			0	1.0							110	FPM	10 W
2VE3F	N1	G1/4	3	0	1.4	0.25	90	NBR	AC	18 VA	0.36			
	E2			0	1.0							110	EPDM	15 VA
	F2			0	1.0							110	FPM	15 VA
2VE3FJ	N1	G1/4	3	0	0.8	0.25	90	NBR	DC	13 W	0.36			
	E2			0	0.6							110	EPDM	10 W
	F2			0	0.6							110	FPM	10 W
2VE4F	N1	G1/4	4	0	0.8	0.3	90	NBR	AC	18VA	0.36			
	E2			0	0.6							110	EPDM	15VA
	F2			0	0.6							110	FPM	15VA
2VE4FJ	N1	G1/4	4	0	0.4	0.3	90	NBR	DC	13W	0.36			
	F2			0	0.25							110	FPM	10W
2VE6F	N1	G1/4	6	0	0.2	0.6	90	NBR	AC	18VA	0.36			
	F2			0	0.15							110	FPM	15VA
2VE6FJ	N1	G1/4	6	0	0.15	0.5	90	NBR	DC	13W	0.36			
	F2			0	0.12							110	FPM	10W
2VE6FP	F	G1/4	6	0	0.60	0.6	110	FPM	AC / DC	25VA / 18,5W	0.42			

Архангельск (8182)63-90-72
 Астана (7172)727-132
 Астрахань (8512)99-46-04
 Барнаул (3852)73-04-60
 Белгород (4722)40-23-64
 Брянск (4832)59-03-52
 Владивосток (423)249-28-31
 Волгоград (844)278-03-48
 Вологда (8172)26-41-59
 Воронеж (473)204-51-73
 Екатеринбург (343)384-55-89
 Иваново (4932)77-34-06

Ижевск (3412)26-03-58
 Иркутск (395)279-98-46
 Казань (843)206-01-48
 Калининград (4012)72-03-81
 Калуга (4842)92-23-67
 Кемерово (3842)65-04-62
 Киров (8332)68-02-04
 Краснодар (861)203-40-90
 Красноярск (391)204-63-61
 Курск (4712)77-13-04
 Липецк (4742)52-20-81
 Киргизия (996)312-96-26-47

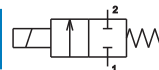
Магнитогорск (3519)55-03-13
 Москва (495)268-04-70
 Мурманск (8152)59-64-93
 Набережные Челны (8552)20-53-41
 Нижний Новгород (831)429-08-12
 Новокузнецк (3843)20-46-81
 Новосибирск (383)227-86-73
 Омск (3812)21-46-40
 Орел (4862)44-53-42
 Оренбург (3532)37-68-04
 Пенза (8412)22-31-16
 Казахстан (772)734-952-31

Пермь (342)205-81-47
 Ростов-на-Дону (863)308-18-15
 Рязань (4912)46-61-64
 Самара (846)206-03-16
 Санкт-Петербург (812)309-46-40
 Саратов (845)249-38-78
 Севастополь (8692)22-31-93
 Симферополь (3652)67-13-56
 Смоленск (4812)29-41-54
 Сочи (862)225-72-31
 Ставрополь (8652)20-65-13
 Россия (495)268-04-70

Сургут (3462)77-98-35
 Тверь (4822)63-31-35
 Томск (3822)98-41-53
 Тула (4872)74-02-29
 Тюмень (3452)66-21-18
 Ульяновск (8422)24-23-59
 Уфа (347)229-48-12
 Хабаровск (4212)92-98-04
 Челябинск (351)202-03-61
 Череповец (8202)49-02-64
 Ярославль (4852)69-52-93

<https://regada.nt-rt.ru> || rdg@nt-rt.ru

Elektromagnetické ventily dvojcestné priamo ovládané
2-way solenoid valves direct acting



v základnej polohe uzatvorené
normally closed

Médium

- voda, vzduch, neagresívne média
- Použitie materiály**
- tesnenie - FPM
- teleso - mosadz
- vnútorné časti - antikoročná oceľ, mosadz

Elektrické údaje

- štandardné napätie - 230V AC, 24V DC
- krytie - IP 65 (so zástrčkou)
- zaťaženie trvalé

Poloha

- ľubovoľná

Teplota okolia

- -10 °C až +50 °C

Medium

- water, air, neutral fluids

Materials

- seal - FPM
- body - brass
- internal parts - stainless steel, brass

Electric data

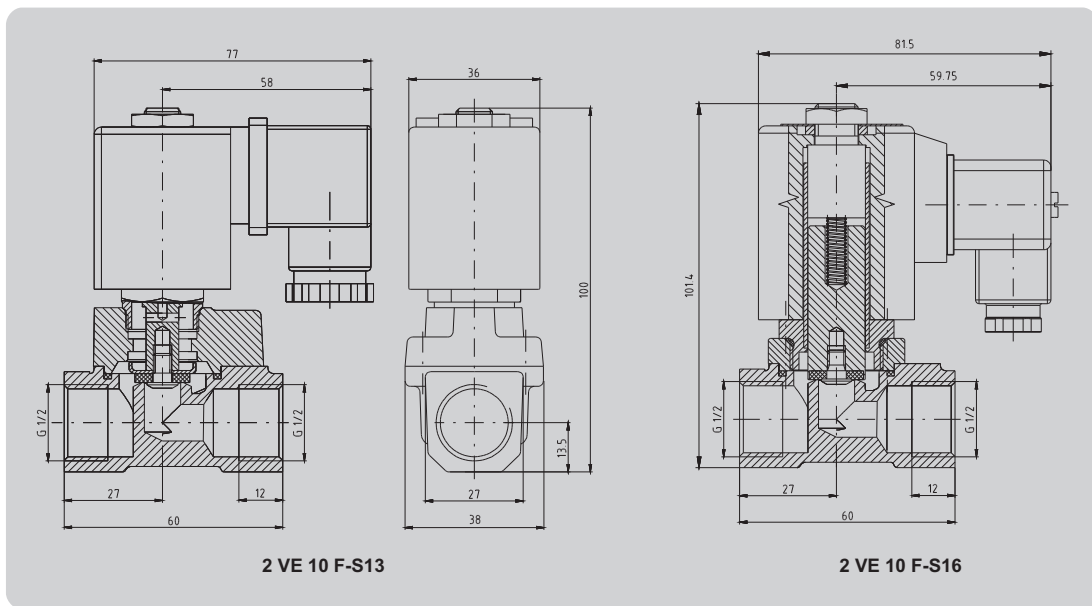
- standard voltage - 230V AC, 24V DC
- enclosure - IP 65 (with connector)
- duty rating 100 %

Mounting position

- optional

Ambient temperature

- -10 °C to +50 °C



Typ /Type/	Vyhotovenie /Version/	Pripojenie /Connection/	Svetlosť /Diameter/ DN [mm]	Pracovný tlak /Operating pressure/		Teplota média /Fluid temperature/ [°C]	Teplota okolia /Ambient temperature/ [°C]	Napätie /Voltage/	Príkon /Power consumption/	Hmotnosť /Weight/
				min. [bar]	max. [bar]					
2VE10F-S13*	F	G 1/2	10	0	0,6	max. 110	-10 až +50	AC / DC	21VA / 18,5W	0,66
					1,6					
2VE10F-S16**	F	G 1/2	10	0	2***	max. 110	-10 až +50	AC	33VA	0,735

Poznámky

* priamo ovládané elektromagnetické ventily s vedením jadra Systému 13
 ** priamo ovládané elektromagnetické ventily s vedením jadra Systému 16
 *** veľkosť pracovného tlaku platí pri dovolenej tolerancii ovládacieho napätia cievky +/- 10%. Pri menovitej hodnote napätia alebo zvýšenej o dovolenú hodnotu tolerancie je možné ventilom ovládať tlak média veľkosti 2,5 bar.

Notes

* direct acting solenoids valves with an armature assembly System 13
 ** direct acting solenoids valves with an armature assembly System 16
 *** Value of operating pressure applies to tolerance in control voltage for coil +/- 10%. At nominal voltage value or the value increased by permissible toleration, the pressure control 2.5 bar can also be controlled by the valve.