

Архангельск (8182)63-90-72
 Астана (7172)727-132
 Астрахань (8512)99-46-04
 Барнаул (3852)73-04-60
 Белгород (4722)40-23-64
 Брянск (4832)59-03-52
 Владивосток (423)249-28-31
 Волгоград (844)278-03-48
 Вологда (8172)26-41-59
 Воронеж (473)204-51-73
 Екатеринбург (343)384-55-89
 Иваново (4932)77-34-06

Ижевск (3412)26-03-58
 Иркутск (395)279-98-46
 Казань (843)206-01-48
 Калининград (4012)72-03-81
 Калуга (4842)92-23-67
 Кемерово (3842)65-04-62
 Киров (8332)68-02-04
 Краснодар (861)203-40-90
 Красноярск (391)204-63-61
 Курск (4712)77-13-04
 Липецк (4742)52-20-81
 Киргизия (996)312-96-26-47

Магнитогорск (3519)55-03-13
 Москва (495)268-04-70
 Мурманск (8152)59-64-93
 Набережные Челны (8552)20-53-41
 Нижний Новгород (831)429-08-12
 Новокузнецк (3843)20-46-81
 Новосибирск (383)227-86-73
 Омск (3812)21-46-40
 Орел (4862)44-53-42
 Оренбург (3532)37-68-04
 Пенза (8412)22-31-16
 Казахстан (772)734-952-31

Пермь (342)205-81-47
 Ростов-на-Дону (863)308-18-15
 Рязань (4912)46-61-64
 Самара (846)206-03-16
 Санкт-Петербург (812)309-46-40
 Саратов (845)249-38-78
 Севастополь (8692)22-31-93
 Симферополь (3652)67-13-56
 Смоленск (4812)29-41-54
 Сочи (862)225-72-31
 Ставрополь (8652)20-65-13
 Россия (495)268-04-70

Сургут (3462)77-98-35
 Тверь (4822)63-31-35
 Томск (3822)98-41-53
 Тула (4872)74-02-29
 Тюмень (3452)66-21-18
 Ульяновск (8422)24-23-59
 Уфа (347)229-48-12
 Хабаровск (4212)92-98-04
 Челябинск (351)202-03-61
 Череповец (8202)49-02-64
 Ярославль (4852)69-52-93

<https://regada.nt-rt.ru> || rdg@nt-rt.ru

2.2 Čističe vzduchu - redukčný ventil \ Filter / regulator

S ručným odpúšťaním kondenzátu
 \ Manual drain of condensate \

S poloautomatickým odpúšťaním kondenzátu
 \ Semi-auto drain of condensate \

do bloku, aretácia polohy ovládajúcej rukoväte,
 ochrana proti stúpnutiu tlaku na výstupe,
 priehľadná nádobka, nádobka bez krytu

Médium: stlačený vzduch
Poloha: zvislá s nádobkou dole
Teplota média: +5 °C až +60 °C
Teplota okolia: 0 °C až +60 °C

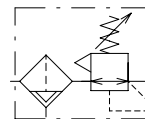
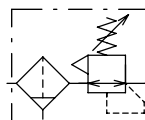
Materiály: teleso - hliník,
 nádobka - polykarbonát,
 filtračná vložka - spekaný bronz

TECHNICAL DATA

Design: inline or modular installation,
 adjusting knob pressure set, over
 pressure protection air operated
 equipment, transparent bowl

Fluid: compressed air
Mounting position: vertical
Fluid temperature: +5 °C to 60 °C
Ambient temperature: 0 °C to 60 °C

Materials: body - aluminium,
 bowl - polycarbonate,
 filter element - sintered bronze



Typ \ Type	Pripojenie \ Connection	Vstupný tlak \ Inlet pressure \ max. [MPa]	Výstupný tlak - rozsah \ Outlet pressure-range \ [MPa]	Filtrácia \ Filtration \ [µm]	Obsah nádobky \ Bowl volume \ [cm³]	Odpúšťanie kondenzátu \ Drain condensate \	Hmotnosť \ Weight \ [kg]	Prietok ²⁾ \ Flow ²⁾ \ [cm³/h]
FR3/8	G 3/8 (DN10)	1	0.05 - 1.00 ³⁾	55 ¹⁾	85	ručne \ manual poloautomatic. \ semi automatic	0.7	190
FR1/2	G 1/2 (DN16)		0.05 - 0.63	25				
			0.02 - 0.40	10				

1) Štandardný filter \ Standard filter element

2) Prietok pri vstupnom tlaku 1 MPa, nastavenom výstupe tlaku 0.63 MPa a tlakovom spáde 0.1 MPa \ Flow with 1.0 MPa inlet pressure, 0.63 MPa set pressure and 0.1 MPa drop from set

3) Vstupný tlak max. 1,2 MPa \ Inlet pressure max. 1,2 MPa

Pozn.: Účinnosť odlúčenia kvapalných nečistôt - 99% \ Efficiency of liquid impurities separation - 99% \

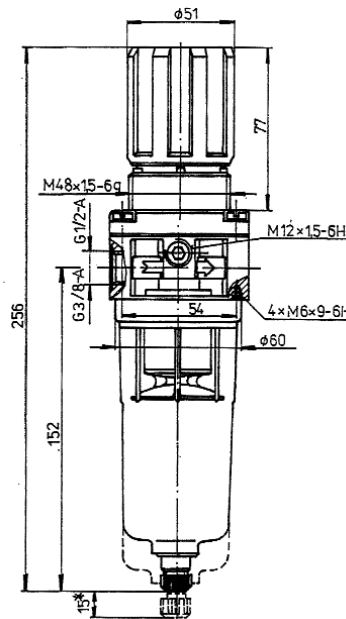
Objednávacie čísla \ Reference No.

Vypúšťanie kondenzátu \ Drain condensate \	Filtrácia \ Filtration \	Rozsah výstupného tlaku \ Outlet pressure range \ [MPa]	Typ \ Type FR3/8	Typ \ Type FR1/2
			Nádobka bez krytu \ Bowl without protection \	Nádobka bez krytu \ Bowl without protection \
Ručne Manual	55 µm	0.05 - 1.00	-	-
		0.05 - 0.63	15350901	15351001
		0.02 - 0.40	15350902	15351002
	25 µm	0.05 - 1.00	-	-
		0.05 - 0.63	15350903	15351003
		0.02 - 0.40	15350904	15351004
Poloautomaticky Semi - automatic	10 µm	0.05 - 1.00	-	-
		0.05 - 0.63	15350905	15351005
		0.02 - 0.40	15350906	15351006
	55 µm	0.05 - 1.00	-	-
		0.05 - 0.63	15350907	15351007
		0.02 - 0.40	15350908	15351008
25 µm	0.05 - 1.00	-	-	
	0.05 - 0.63	15350909	15351009	
	0.02 - 0.40	15350910	15351010	
10 µm	0.05 - 1.00	-	-	
	0.05 - 0.63	15350911	15351011	
		0.02 - 0.40	15350912	15351012

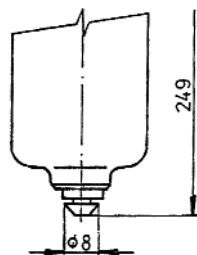
Poznámka: Príslušenstvo ako pre redukčný ventil typu R3/8, R1/2

Note: Accessories as per pressure regulator type R3/8, R1/2

Typ \ Type FR3/8, FR1/2



Ručné vypúšťanie kondenzátu
 \ Manual drain \



Poloautomatické vypúšťanie kondenzátu
 \ Semi - automatic drain \

