

Архангельск (8182)63-90-72
 Астана (7172)727-132
 Астрахань (8512)99-46-04
 Барнаул (3852)73-04-60
 Белгород (4722)40-23-64
 Брянск (4832)59-03-52
 Владивосток (423)249-28-31
 Волгоград (844)278-03-48
 Вологда (8172)26-41-59
 Воронеж (473)204-51-73
 Екатеринбург (343)384-55-89
 Иваново (4932)77-34-06

Ижевск (3412)26-03-58
 Иркутск (395)279-98-46
 Казань (843)206-01-48
 Калининград (4012)72-03-81
 Калуга (4842)92-23-67
 Кемерово (3842)65-04-62
 Киров (8332)68-02-04
 Краснодар (861)203-40-90
 Красноярск (391)204-63-61
 Курск (4712)77-13-04
 Липецк (4742)52-20-81
 Киргизия (996)312-96-26-47

Магнитогорск (3519)55-03-13
 Москва (495)268-04-70
 Мурманск (8152)59-64-93
 Набережные Челны (8552)20-53-41
 Нижний Новгород (831)429-08-12
 Новокузнецк (3843)20-46-81
 Новосибирск (383)227-86-73
 Омск (3812)21-46-40
 Орел (4862)44-53-42
 Оренбург (3532)37-68-04
 Пенза (8412)22-31-16
 Казахстан (772)734-952-31

Пермь (342)205-81-47
 Ростов-на-Дону (863)308-18-15
 Рязань (4912)46-61-64
 Самара (846)206-03-16
 Санкт-Петербург (812)309-46-40
 Саратов (845)249-38-78
 Севастополь (8692)22-31-93
 Симферополь (3652)67-13-56
 Смоленск (4812)29-41-54
 Сочи (862)225-72-31
 Ставрополь (8652)20-65-13
 Россия (495)268-04-70

Сургут (3462)77-98-35
 Тверь (4822)63-31-35
 Томск (3822)98-41-53
 Тула (4872)74-02-29
 Тюмень (3452)66-21-18
 Ульяновск (8422)24-23-59
 Уфа (347)229-48-12
 Хабаровск (4212)92-98-04
 Челябинск (351)202-03-61
 Череповец (8202)49-02-64
 Ярославль (4852)69-52-93

<https://regada.nt-rt.ru> || rdg@nt-rt.ru

1. ELEKTROMAGNETICKÉ VENTILY DVOJCESTNÉ \ 2-WAY SOLENOID VALVES

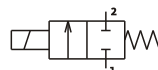
Použitie

Elektromagnetické ventily dvojcestné sa používajú pre dvojpolohové ovládanie prietoku plyných a kvapalných médií. Ovládacím prvkom ventilu je elektromagnet.

Application

Two way solenoid valves are electromagnetic shut-off valves with on-off function, which can be used for neutral gas and liquid media.

1.1-1 Elektromagnetické ventily dvojcestné priamoovládané - subminiaturne 2-way solenoid valves direct acting



v základnej polohe uzatvorené
normally closed



Médium

- voda, vzduch, neagresívne média

Použité materiály

- tesnenie - FPM
- teleso, vedenie jadra - mosadz
- vnútorné časti - antikoročná oceľ, mosadz

Elektrické údaje

- štandardné napätie - 230 V AC; 24 V DC
- príkon - 4 VA; 2,9 W
- krytie - IP 00 (IP 65 so zástrčkou)
- zaťaženie trvalé

Poloha

- ľubovoľná

Teplota okolia

- -10 °C až +40 °C

Medium

- water, air, neutral fluids

Materials

- seal - FPM
- body, armature guide - brass
- internal parts - stainless steel, brass

Electric data

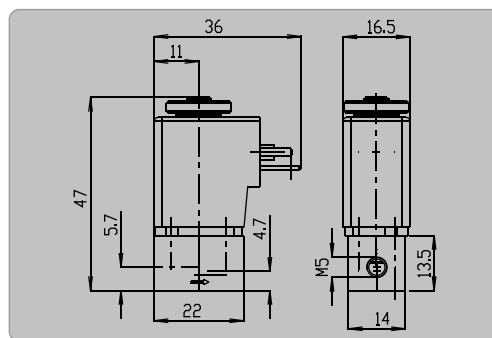
- standard voltage - 230 V AC; 24 V DC
- power consumption - 4 VA; 2,9 W
- enclosure - IP 00 (IP 65 with connector)
- duty rating 100 %

Mounting position

- optional

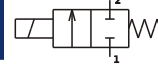
Ambient temperature

- -10 °C to +40 °C



Typ Type	Pripojenie Connection	Svetlosť Diameter DN [mm]	Pracovný tlak Operating pressure		Prietok Flow factor Kv [m³/h]	Napätie Voltage	Teplota média Fluid temperature [°C]	Hmotnosť Weight kg
			min. [MPa]	max. [MPa]				
2 VE2P	M5	2	0	0.5	0.1	AC/DC	90	0.06

1.1-2 Elektromagnetické ventily dvojcestné priamoovládané - miniaturne 2-way solenoid valves direct acting



v základnej polohe uzatvorené
normally closed



Médium

- voda, vzduch, neagresívne média

Použité materiály

- teleso, vedenie jadra - mosadz
- vnútorné časti - antikoročná oceľ, mosadz
- tesnenie - FPM

Elektrické údaje

- štandardné napätie - 230V AC; 24V DC
- krytie - IP 00 (IP 65 so zástrčkou)
- zaťaženie - trvalé

Poloha

- ľubovoľná

Teplota okolia

- -10°C až +50°C

Medium

- water, air, neutral fluids

Materials

- body, armature guide - brass
- internal parts - stainless steel, brass
- seal - FPM

Electric data

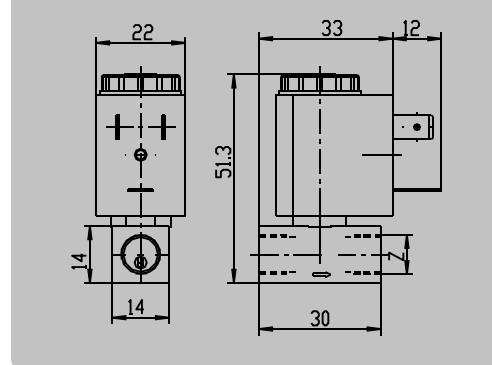
- standard voltage - 230V AC; 24V DC
- enclosure - IP 00 (IP 65 with connector)
- duty rating 100%

Mounting position

- optional

Ambient temperature

- -10°C to +50°C



Typ Type	Pripojenie Connection Z	Svetlosť Diameter DN [mm]	Pracovný tlak Operating pressure		Prietok Flow factor Kv [m³/h]	Prikon Power consum.	Teplota média Fluid temperature [°C]	Hmotnosť Weight kg
			AC [MPa]	DC [MPa]				
2VE1,2M1	G1/8	1,2	0 - 1,6	0 - 1,0	0.04	6 VA 2,4 W	90	0.15
2VE1,6M1		1,6	0 - 1,0	0 - 0,6	0.07			
2VE2M1		2	0 - 0,6	0 - 0,4	0.1			
2VE2,5M1		2,5	0 - 0,4	0 - 0,25	0.11			
2VE1,2M2	G1/8	1,2	0 - 2,5	0 - 1,6	0.04	9,4 VA 6 W	90	0.15
2VE1,6M2		1,6	0 - 2,0	0 - 1,2	0.07			
2VE2M2		2	0 - 1,2	0 - 0,6	0.1			
2VE2,5M2		2,5	0 - 0,6	0 - 0,3	0.11			

Pozn.: Pripojenie M10x1 na zvláštnu požiadavku a odsúhlasenie výrobcom./ Connection M10x1 upon request and only after approval by the producer.

Архангельск (8182)63-90-72
 Астана (7172)727-132
 Астрахань (8512)99-46-04
 Барнаул (3852)73-04-60
 Белгород (4722)40-23-64
 Брянск (4832)59-03-52
 Владивосток (423)249-28-31
 Волгоград (844)278-03-48
 Вологда (8172)26-41-59
 Воронеж (473)204-51-73
 Екатеринбург (343)384-55-89
 Иваново (4932)77-34-06

Ижевск (3412)26-03-58
 Иркутск (395)279-98-46
 Казань (843)206-01-48
 Калининград (4012)72-03-81
 Калуга (4842)92-23-67
 Кемерово (3842)65-04-62
 Киров (8332)68-02-04
 Краснодар (861)203-40-90
 Красноярск (391)204-63-61
 Курск (4712)77-13-04
 Липецк (4742)52-20-81
 Киргизия (996)312-96-26-47

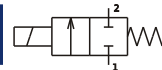
Магнитогорск (3519)55-03-13
 Москва (495)268-04-70
 Мурманск (8152)59-64-93
 Набережные Челны (8552)20-53-41
 Нижний Новгород (831)429-08-12
 Новокузнецк (3843)20-46-81
 Новосибирск (383)227-86-73
 Омск (3812)21-46-40
 Орел (4862)44-53-42
 Оренбург (3532)37-68-04
 Пенза (8412)22-31-16
 Казахстан (772)734-952-31

Пермь (342)205-81-47
 Ростов-на-Дону (863)308-18-15
 Рязань (4912)46-61-64
 Самара (846)206-03-16
 Санкт-Петербург (812)309-46-40
 Саратов (845)249-38-78
 Севастополь (8692)22-31-93
 Симферополь (3652)67-13-56
 Смоленск (4812)29-41-54
 Сочи (862)225-72-31
 Ставрополь (8652)20-65-13
 Россия (495)268-04-70

Сургут (3462)77-98-35
 Тверь (4822)63-31-35
 Томск (3822)98-41-53
 Тула (4872)74-02-29
 Тюмень (3452)66-21-18
 Ульяновск (8422)24-23-59
 Уфа (347)229-48-12
 Хабаровск (4212)92-98-04
 Челябинск (351)202-03-61
 Череповец (8202)49-02-64
 Ярославль (4852)69-52-93

<https://regada.nt-rt.ru> || rdg@nt-rt.ru

1.1-3 Elektromagnetické ventily dvojcestné priamoovládané - miniatúrne 2-way solenoid valves direct acting



v základnej polohe uzatvorené
normally closed



Médium

- voda, vzduch, neagresívne média
- Používané materiály**
- tesnenie - FPM
- teleso, vedenie jadra - mosadz
- vnútorné časti - antikorózna oceľ, mosadz

Elektrické údaje

- štandardné napätie - 230V AC; 24V DC
- príkon - 9,4 VA; 6 W
- krytie - IP 65 (so zástrčkou)
- zaťaženie trvalé

Poloha

- ľubovoľná

Teplota okolia

- -10 °C až +50 °C

Medium

- water, air, neutral fluids

Materials

- seal - FPM
- body, armature guide - brass
- internal parts - stainless steel, brass

Electric data

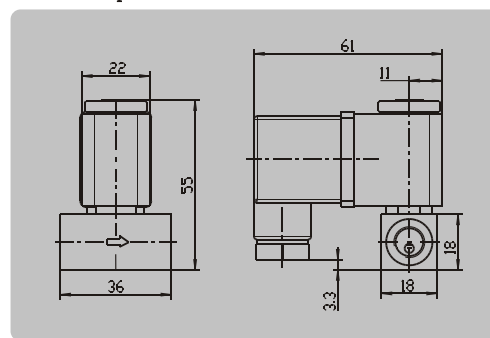
- standard voltage - 230V AC; 24V DC
- power consumption - 9,4 VA; 6 W
- enclosure - IP 65 (with connector)
- duty rating 100 %

Mounting position

- optional

Ambient temperature

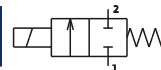
- -10 °C to +50 °C



Typ \ Type \	Pripojenie \ Connection \	Svetlosť \ Diameter \	Pracovný tlak \ Operating pressure \		Prietok \ Flow factor \	Napätie \ Voltage \	Teplota média \ Fluid temperature \	Hmotnosť \ Weight \
			min. [MPa]	max. [MPa]				
2 VE1.2M	G 1/8	1.2	0	2.5	0.04	AC	90	0.165
			0	1.6				
2 VE1.6M	G 1/8	1.6	0	2.0	0.07	AC	90	0.165
			0	1.2				
2 VE2M	G 1/8	2	0	1.2	0.1	AC	90	0.165
			0	0.6				
2 VE2.5M	G 1/8	2.5	0	0.6	0.11	AC	90	0.165
			0	0.3				

Pozn.: Pripojenie M10x1 na zvláštnu požiadavku a odsúhlasenie výrobcom./ Connection M10x1 upon request and only after approval by the producer.

1.1-4 Elektromagnetické ventily dvojcestné priamoovládané - miniatúrne 2-way solenoid valves direct acting



v základnej polohe uzatvorené
normally closed



Médium

- voda, vzduch, neagresívne média
- Používané materiály**
- teleso, vedenie jadra - mosadz
- vnútorné časti - antikorózna oceľ, mosadz
- tesnenie - FPM

Elektrické údaje

- štandardné napätie - 230V AC 24V DC
- príkon - 6W; 9,4VA
- krytie - IP 00 bez zástrčky - IP 65 so zástrčkou
- zaťaženie trvalé

Doba spínania

- otvorenie 5 až 10 ms
- uzatvorenie 8 ms

Poloha

- ľubovoľná

Teplota okolia

- -10°C až +50°C

Medium

- water, air, neutral fluids

Materials

- body, armature guide - brass
- internal parts - stainless steel, brass
- seal - FPM

Electric data

- standard voltage - 230V AC 24V DC
- power consumption - 6W; 9,4VA
- enclosure - IP 00 without connector - IP 65 with connector

Response times

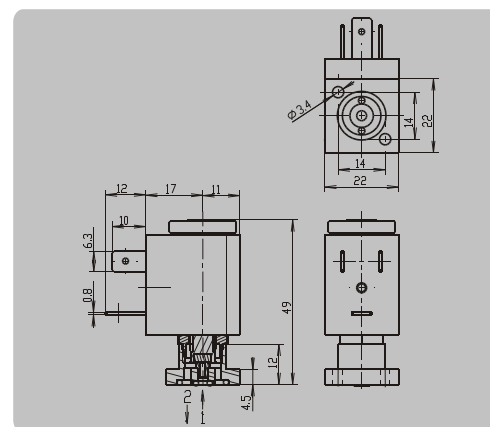
- opening approx 5 to 10 ms
- closing approx 8 ms

Mounting position

- optional

Ambient temperature

- -10°C to +50°C



Typ \ Type \	Pripojenie \ Connection \	Svetlosť \ Diameter \	Pracovný tlak \ Operating pressure \		Prietok \ Flow factor \	Napätie \ Voltage \	Teplota média \ Fluid temperature \	Hmotnosť \ Weight \
			min. [MPa]	max. [MPa]				
2SVE1.2M	Príruba \ Flange \	1.2	0	1.2	0.04	90	0.09	
2SVE1.6M		1.6	0	0.8	0.07			
2SVE2M		2	0	0.6	0.1			
2SVE2.5M		2.5	0	0.4	0.12			

Pozn.: Možnosť dodávky s pripojovacou doskou pre montáž do batérií./ Possibility of delivery also with connecting board for assembly in the form of batteries.