

1.1 Rozvádzače 2/2 a 3/2 elektricky a pneumaticky ovládané DN 40 \ 2/2 and 3/2 valves solenoid and pneumatic pilot operated DN 40 \

S elektrickým ovládaním \ Solenoid pilot operated

Rozvádzače 2/2
 \ 2/2 valves \



Rozvádzače 3/2
 \ 3/2 valves \



TECHNICKÉ ÚDAJE

Konstrukcia: nepriamoovládané ventilové, s možnosťou ručného ovládania

Médium: filtrovaný, olejovaný alebo neolejovaný stlačený vzduch

Ovládacie napätie: základné 230 V, 50 Hz; 24 V DC; iné napätie podľa požiadavky

Príkon: 10 W, 15 VA

Zaťaženie: trvalé

Krytie: IP 65

Poloha: ľubovoľná

Teplota média: max. 60 °C

Teplota okolia: -15 °C až +50 °C

TECHNICAL DATA

Design: seat valves, indirectly pilot solenoid operated, manual override

Fluid: filtered, lubricated or non-lubricated compressed air

Voltages: standard 230 V, 50 Hz; 24 V DC; other on request

Coil power: 10 W, 15

Duty robing: 100 %

Enclosure: IP 65

Mounting position: optional

Fluid temperature: max. 60 °C

Ambient temperature: -15 °C to +50 °C



Typ \ Type \	Funkcia \ Symbol \	Pripojenie \ Connection \	Svetlosť \ Orifice diameter \ DN [mm]	Pracovný tlak \ Operating pressure \ [MPa]	Menovitý prietok \ Flow rate \ Q _n [m ³ /h]	Hmotnosť \ Weight \ [kg]
2VE40D	2/2	G 1 1/2	40	0.2 - 1	1300	9.3
3VE40D	3/2	G 1 1/2	40	0.2 - 1	1300	10.0

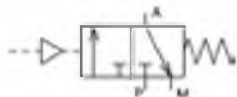
Pozn.: Na ovládanie sa využíva pracovný tlak média \ Internal control pressure \

S pneumatickým ovládaním \ Pneumatic pilot operated

Rozvádzače 2/2
 \ 2/2 valves \



Rozvádzače 3/2
 \ 3/2 valves \



TECHNICKÉ ÚDAJE

Konstrukcia: priamoovládané ventilové,

Médium: filtrovaný, olejovaný alebo neolejovaný stlačený vzduch

Poloha: ľubovoľná

Teplota média: max. 60 °C

Teplota okolia: -15 °C až +50 °C

TECHNICAL DATA

Design: seat valves

Fluid: filtered, lubricated or not lubricated compressed air

Mounting position: optional

Fluid temperature: max. 60 °C

Ambient temperature: -15 °C to +50 °C



Typ \ Type \	Funkcia \ Symbol \	Pripojenie \ Connection \	Svetlosť \ Orifice diameter \ DN [mm]	Pracovný tlak \ Operating pressure \ [MPa]	Menovitý prietok \ Flow rate \ Q _n [m ³ /h]	Hmotnosť \ Weight \ [kg]
2VP40D	2/2	G 1 1/2	40	0.2 - 1	1300	8.7
3VP40D	3/2	G 1 1/2	40	0.2 - 1	1300	9.5

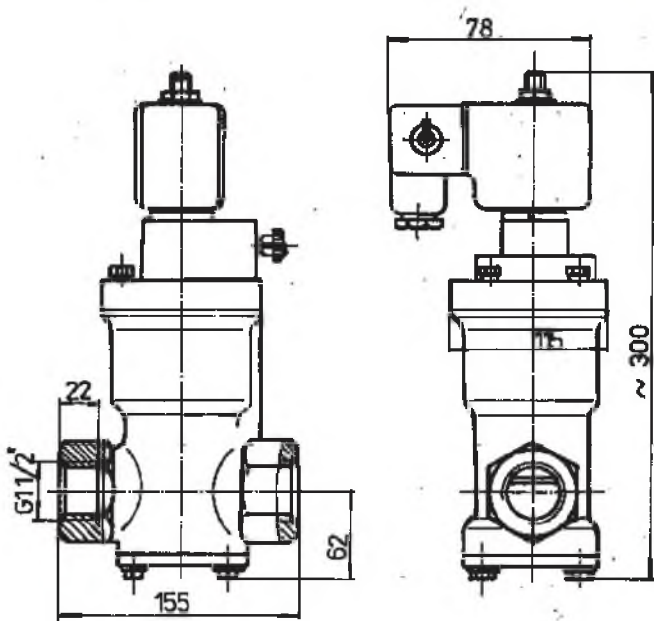
По вопросам продаж и поддержки обращайтесь:

Астана +7(7172)727-132, Волгоград (844)278-03-48, Воронеж (473)204-51-73, Екатеринбург (343)384-55-89, Казань (843)206-01-48, Краснодар (861)203-40-90, Красноярск (391)204-63-61, Москва (495)268-04-70, Нижний Новгород (831)429-08-12, Новосибирск (383)227-86-73, Ростов-на-Дону (863)308-18-15, Самара (846)206-03-16, Санкт-Петербург (812)309-46-40, Саратов (845)249-38-78, Уфа (347)229-48-12

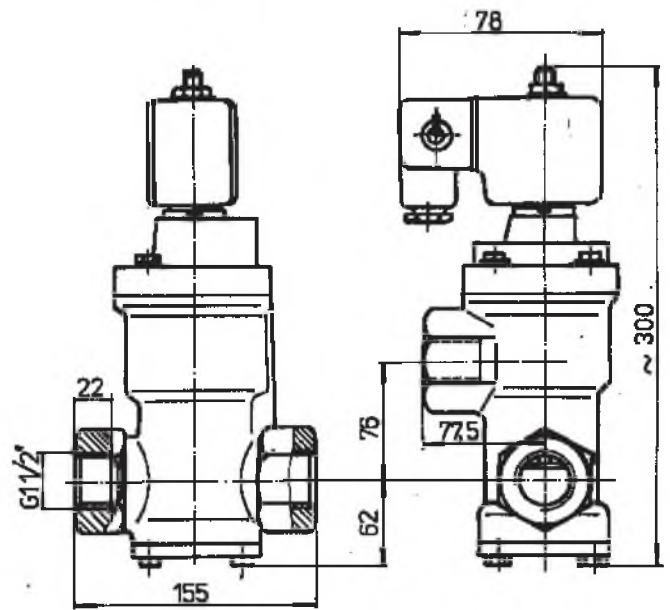
Единый адрес: rdg@nt-rt.ru

www.regada.nt-rt.ru

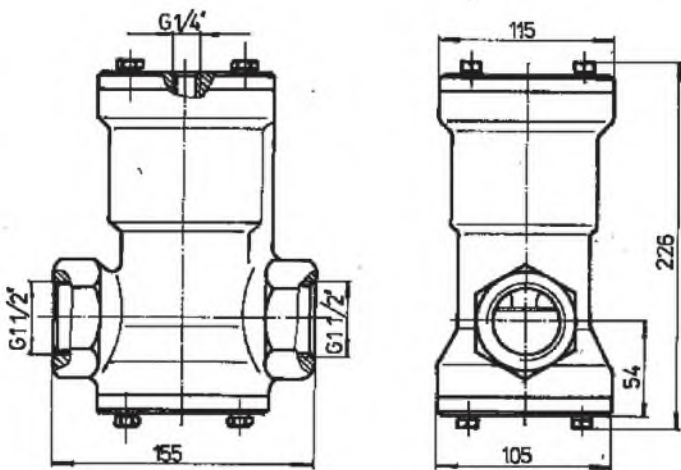
Typ \ Type 2VE40D



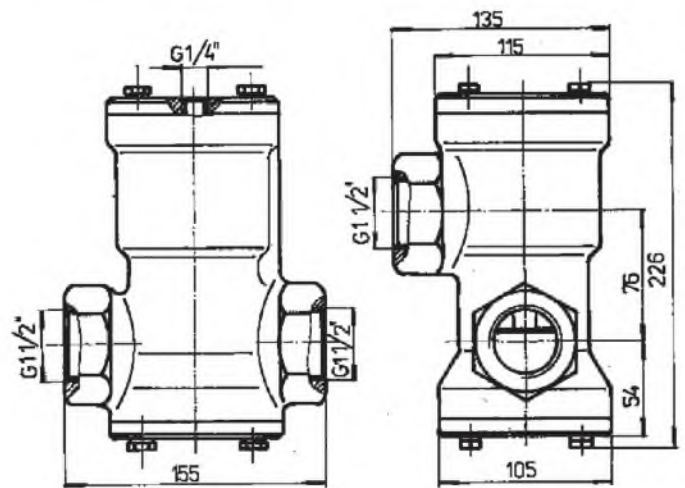
Typ \ Type 3VE40D



Typ \ Type 2VP40D



Typ \ Type 3VP40D



1.2 Rozvádzače 3/2 s elektrickým a pneumatickým ovládaním \ 3/2 valves solenoid and pneumatic pilot operated \

S elektrickým ovládaním \ Solenoid pilot operated

TECHNICKÉ ÚDAJE

Konštrukcia: nepriamoovládané ventilové, s možnosťou ručného ovládania

Médium: filtrovaný, olejovaný alebo neolejovaný stlačený vzduch

Ovládacie napätie: základné 230 V, 50 Hz; 24 V DC; iné napätie podľa požiadavky

Príkon: 10 W, 15 VA pre DN 10 - 25

Zaťaženie: trvalé

Krytie: IP 65

Poloha: ľubovoľná

Teplota média: max. 60 °C

Teplota okolia: -15 °C až +50 °C

TECHNICAL DATA

Design: seat valves, indirectly pilot solenoid operated, manual override

Fluid: filtered, lubricated or non-lubricated compressed air

Voltages: standard 230 V, 50 Hz; 24 V DC; other on request

Coil power: 10W, 15VA for DN 10 - 25

Duty rating: 100 %

Enclosure: IP 65

Mounting position: optional

Fluid temperature: max. 60 °C

Ambient temperature: -15 °C to +50 °C



V základnej polohe uzatvorené
 \ Normally closed \



Typ \ Type \	Pripojenie \ Connection \	Svetlosť \ Orifice diameter \ DN [mm]	Pracovný tlak \ Operating pressure \ [MPa]	Menovitý prietok \ Flow rate \ Q _N [m ³ /h] / K _V [m ³ /h]	Hmotnosť \ Weight \ [kg]
3VE10DF	G 3/8	10	0.2 - 1	165 / 2,5	0.8
3VE16DF	G 1/2	16	0.2 - 1	230 / 3,5	1.0
3VE25DF	G 1	25	0.2 - 1	725 / 11	1.25

Pozn.: Na ovládanie sa využíva pracovný tlak média \ Internal control pressure \

V základnej polohe otvorené
 \ Normally open \

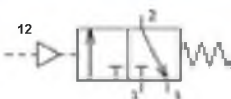


Typ \ Type \	Pripojenie \ Connection \	Svetlosť \ Orifice diameter \ DN [mm]	Pracovný tlak \ Operating pressure \ [MPa]	Menovitý prietok \ Flow rate \ Q _N [m ³ /h] / K _V [m ³ /h]	Hmotnosť \ Weight \ [kg]
3VE10DIF	G 3/8	10	0.2 - 1	165 / 2,5	0.82
3VE16DIF	G 1/2	16	0.2 - 1	230 / 3,5	1.05
3VE25DIF	G 1	25	0.2 - 1	725 / 11	1.27

Pozn.: Na ovládanie sa využíva pracovný tlak média \ Internal control pressure \

S pneumatickým ovládaním \ Pneumatic pilot operated

V základnej polohe uzatvorené
 \ Normally closed \



TECHNICKÉ ÚDAJE

Konštrukcia: sedlové ventily

Médium: filtrovaný, olejovaný alebo neolejovaný stlačený vzduch

Poloha: ľubovoľná

Teplota média: max. 60 °C

Teplota okolia: -10 °C až +50 °C

TECHNICAL DATA

Design: seat valves

Fluid: filtered, lubricated or not lubricated compressed air

Mounting position: optional

Fluid temperature: max. 60 °C

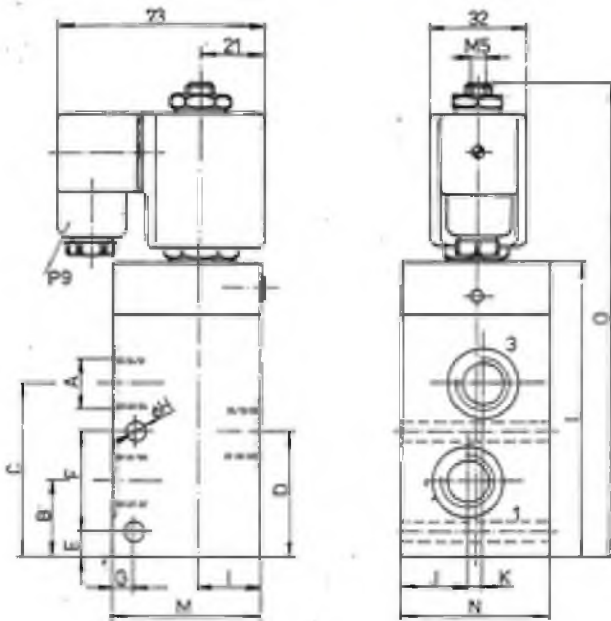
Ambient temperature: -10 °C to +50 °C



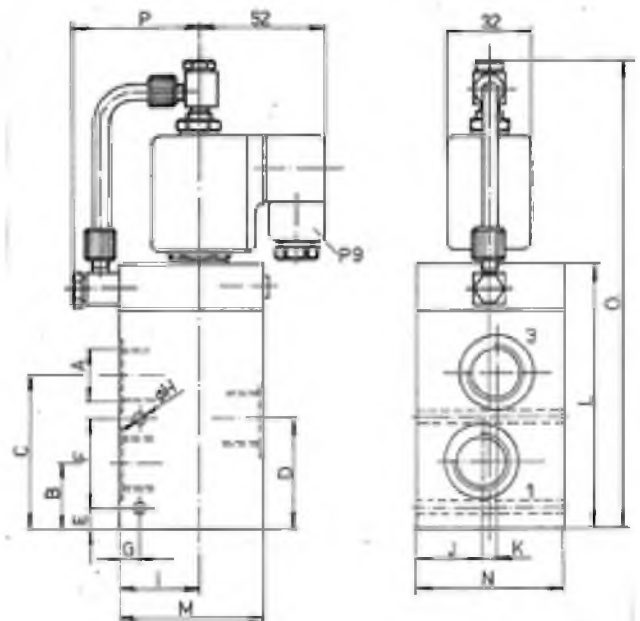
Typ \ Type \	Pripojenie \ Connection \	Svetlosť \ Orifice diameter \ DN [mm]	Pracovný tlak \ Operating pressure \ [MPa]	Menovitý prietok \ Flow rate \ Q _N [m ³ /h] / K _V [m ³ /h]	Hmotnosť \ Weight \ [kg]
3VP10F ¹⁾	G 3/8	10	0.2 - 1	165 / 2,5	0.58
3VP16F ¹⁾	G 1/2	16	0.2 - 1	230 / 3,5	0.78
3VP25F ¹⁾	G 1	25	0.2 - 1	725 / 11	1.02

¹⁾ Ovládaci tlak ≥ pracovný tlak \ Pilot pressure ≥ Operating pressure
 Prípoj ovládacieho tlaku - G 1/4 \ Connection of control pressure - G 1/4

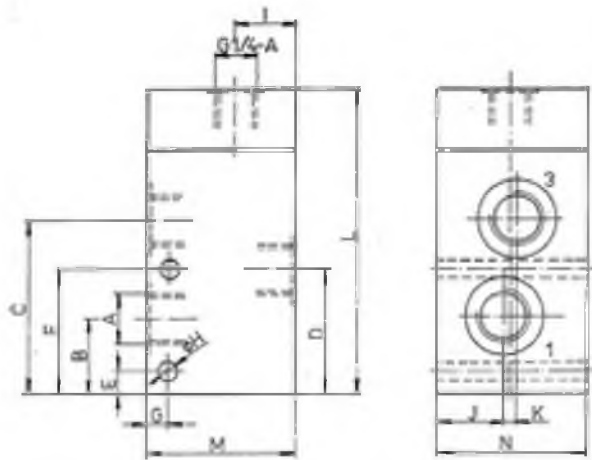
Typ \ Type 3VE10 - 25DF



Typ \ Type 3VE10 - 25DIF



Typ \ Type 3VP10 - 25F

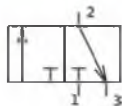


Typ \ Type	DN	A	B	C	D	E	F	G	H	I	J	K	L	M	N	O	P
3VE10DF	10	G3/8	23	55	39.5	8	32	8	5.3	21	23	4	97	50	50	152	-
3VE16DF	16	G1/2	25	59	42	8	34	8	5.3	24	26	4	102	56	56	157	-
3VE25DF	25	G1	30	82	56	8	48	15	6.4	32	22	6	128	80	50	183	-
3VE10DIF	10	G3/8	23	55	39.5	8	32	8	5.3	29	23	4	97	50	50	170	47
3VE16DIF	16	G1/2	25	59	42	8	34	8	5.3	32	26	4	102	56	56	176	50
3VE25DIF	25	G1	30	82	56	8	48	15	6.4	48	22	6	128	80	50	201	66
3VP10F	10	G3/8	23	55	39.5	8	40	8	5.3	21	23	4	99	50	50	-	-
3VP16F	16	G1/2	25	59	42	8	42	8	5.3	24	26	4	104	56	56	-	-
3VP25F	25	G1	30	82	56	8	56	15	6.4	32	22	6	130	80	50	-	-

1.3 Rozvádzače 3/2 mechanicky a manuálne ovládané \ 3/2 valves mechanical & manual operated

Mechanicky ovládané \ Mechanical operated

Rozvádzače 3/2 priamoovládané G 3/8
 \ 3/2 valves direct operated G 3/8 \



Ovládanie \ actuator

- Kladička \ Roller
- Kladička na páke \ Roller lever
- Jednosmerná kladička \ One Way roller

TECHNICKÉ ÚDAJE

Médium: filtrovaný a olejovaný stlačený vzduch

Poloha: ľubovoľná

Teplota média: 2 °C až 80 °C

Teplota okolia: 2 °C až 80 °C

TECHNICAL DATA

Fluid: filtered, lubricated compressed air

Mounting position: optional

Fluid temperature: 2 °C to 80 °C

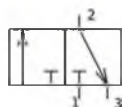
Ambient temperature: 2 °C to 80 °C



Typ \ Type \	Funkcia \ Symbol \	Pripojenie \ Connection \	Svetlosť \ Orifice diameter \ DN [mm]	Pracovný tlak \ Operating pressure \ [MPa]	Ovládacia sila \ Operation force \ [N]	Zdvih \ Stroke \ [mm]	Menovitý prietok \ Flow rate \ Q _N [m ³ /h] / K _v [m ³ /h]	Hmotnosť \ Weight \ [kg]
3VK10		G 3/8	10	0.1 - 1	110	7	50 / 1,85 (1-2) - / 1,35 (2-3)	0.33
3VKP10		G 3/8	10	0.1 - 1	50	13	50 / 1,85 (1-2) - / 1,35 (2-3)	0.43
3VKJ10		G 3/8	10	0.1 - 1	50	13	50 / 1,85 (1-2) - / 1,35 (2-3)	0.44

Manuálne ovládané \ Manual operated

Rozvádzače 3/2 priamoovládané G 3/8
 \ 3/2 valves direct operated G 3/8 \



Ovládanie \ actuator

- Ručná páka \ Lever
- Ručne presuvné \ Manually sleeve

TECHNICKÉ ÚDAJE

Médium: filtrovaný a olejovaný stlačený vzduch

Poloha: ľubovoľná

Teplota média: 2 °C až 80 °C

Teplota okolia: 2 °C až 80 °C

TECHNICAL DATA

Fluid: filtered, lubricated compressed air

Mounting position: optional

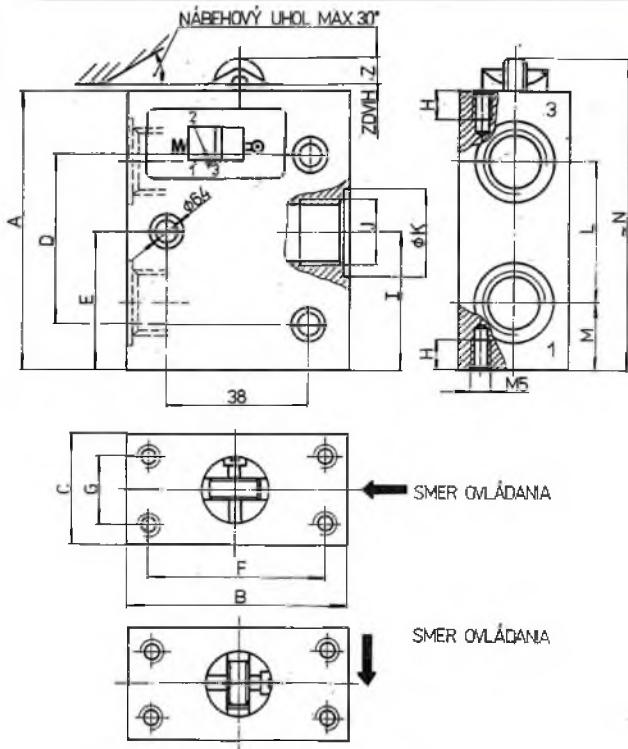
Fluid temperature: 2 °C to 80 °C

Ambient temperature: 2 °C to 80 °C

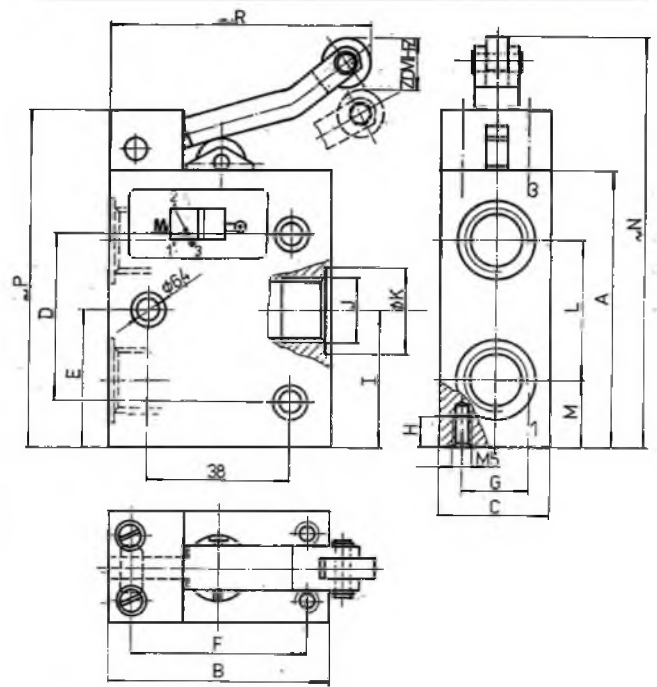


Typ \ Type \	Funkcia \ Symbol \	Pripojenie \ Connection \	Svetlosť \ Orifice diameter \ DN [mm]	Pracovný tlak \ Operating pressure \ [MPa]	Ovládacia sila \ Operation force \ [N]	Menovitý prietok \ Flow rate \ Q _N [m ³ /h] / K _v [m ³ /h]	Hmotnosť \ Weight \ [kg]
3VRA10		G 3/8	10	0.1 - 1	20	50 / 1,85 (1-2) - / 1,35 (2-3)	0.50
3VRB10		G 3/8	10	0.1 - 1	20	50 / 1,85 (1-2) - / 1,35 (2-3)	0.50

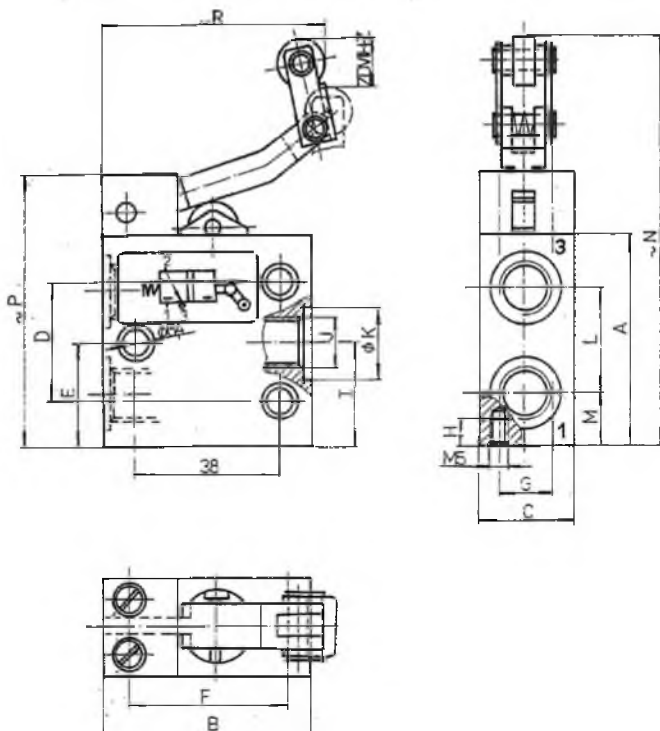
Typ \ Type 3VK...



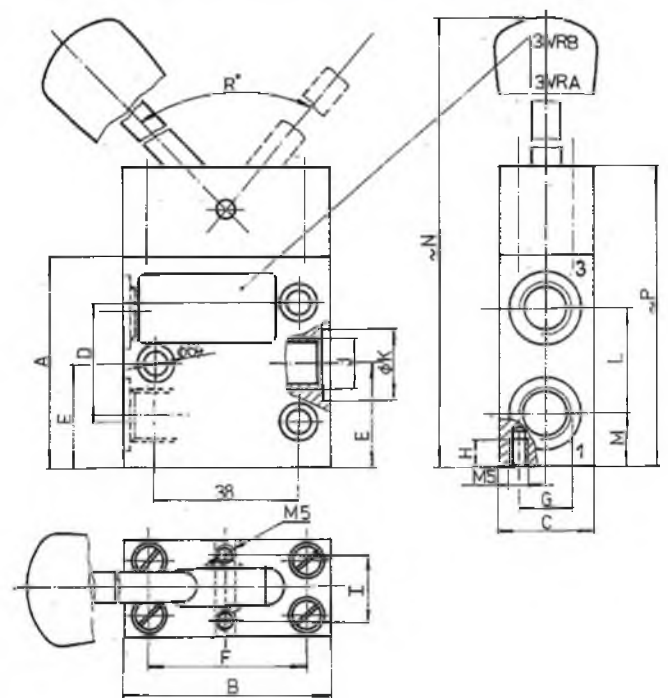
Typ \ Type 3VKP...



Typ \ Type 3VKJ...



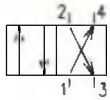
Typ \ Type 3VR...



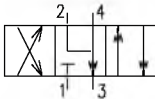
Typ \ Type	A	B	C	D	E	F	G	H	I	K	L	M	N	P	R
3VK10	74	60	30	40	37	48	18	8	37	23	37	18,5	82	-	-
3VKP10	74	60	30	40	37	48	18	8	37	23	37	18,5	110	90	59
3VKJ10	74	60	30	40	37	48	18	8	37	23	37	18,5	130	90	58
3VRA10	74	60	30	40	37	48	18	8	20	23	37	18,5	172	90	95°
3VRB10	74	60	30	40	37	48	18	8	20	23	37	18,5	172	90	90°

1.4 Rozvádzače 4/2 a 4/3 s manuálnym ovládaním \ 4/2 and 4/3 valves manual operated

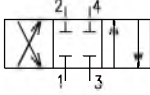
Rozvádzače 4/2
4/2 valves \



Rozvádzače 4/3 v strednej polohe otvorené
4/3 valves, centre position open \



Rozvádzače 4/3 v strednej polohe uzatvorené
4/3 valves, centre position closed \



TECHNICKÉ ÚDAJE

Ovládanie: ručnou pákou,
aretácia polohy

Konstrukcia: plochy rotačný lapovaný posúvac

Médium: filtrovaný, olejovaný, stlačený vzduch*

Montážna poloha: ľubovoľná

Teplota média a okolia: +2 °C až +60 °C

TECHNICAL DATA

Operation: manual,
fixed position

Design: rotary lapped slide flat valves

Fluid: filtered and lubricated compressed air*

Mounting position: optional

Fluid and ambient temperature: +2 °C to +60 °C

Typ \ Type \	Funkcia \ Symbol \	Pripojenie \ Connection \ Menovitá svetlosť \ Orifice diameter \ DN [mm]	Pracovný tlak \ Operating pressure \ [MPa]	Menovitý prietok ¹⁾ \ Flow rate \ Qn [m³/h]	Hmotnosť \ Weight \ [kg]
SR4211A		G 3/8 10	0 - 0.6	100	0.75
SR4311A					
SR4311B					

1) Pri $p_1=0.63$ MPa a $p_1-p_2=0.05$ MPa \ To $p_1=0.63$ MPa a $p_1-p_2=0.05$ MPa \

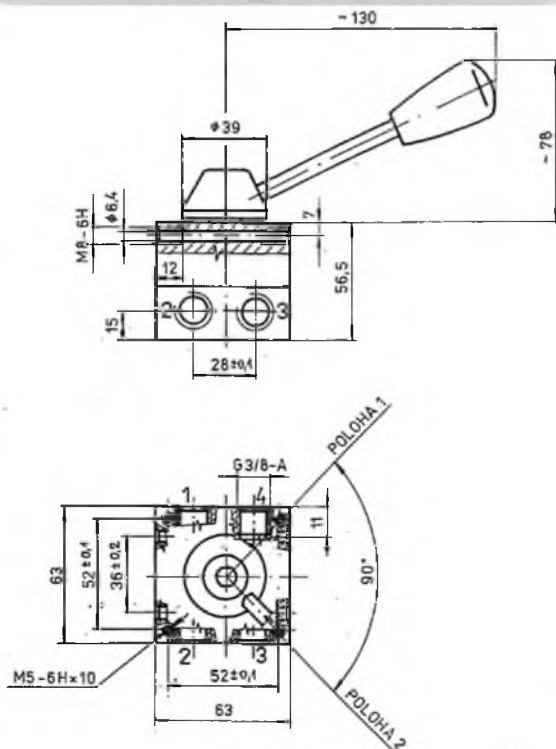
* Rozvádzač v základnom vyhotovení je vyrobený z materiálu hliník (Al). Je používaný pre média vzduch. Pre agresívne média sú rozvádzače vyrábané z materiálu nerez.

* Valves made from Aluminium (Al) are used for medium air. For aggressive fluids are made from stainless steel.

Rozmery \ Dimensions

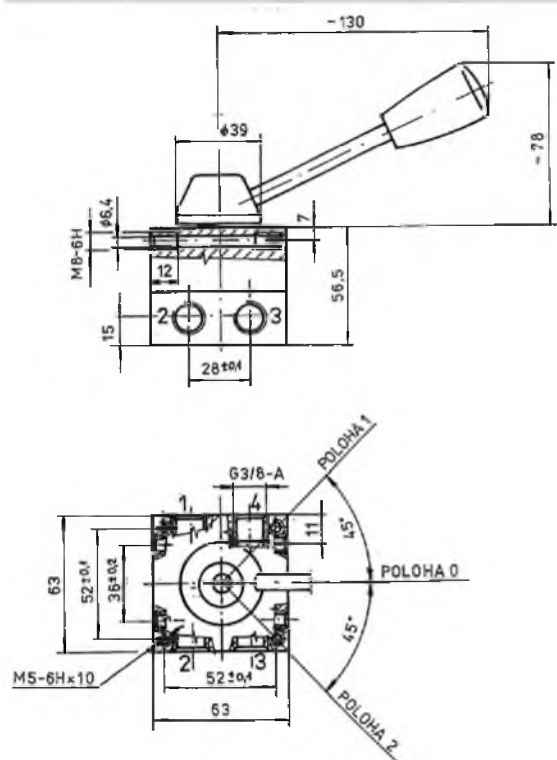
Typ \ Type SR4211 A

Ručne ovládaný \ Manual operated



Typ \ Type SR4311 A (B)

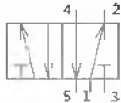
Ručne ovládaný \ Manual operated



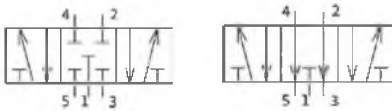
1.5 Rozvádzače 5/2, 5/3 elektricky a 5/2 pneumaticky ovládané \ 5/2, 5/3 valves solenoid & 5/2 pneumatic pilot operated

Elektricky ovládané \ Solenoid pilot operated

Rozvádzače 5/2
\ 5/2 valves \



Rozvádzače 5/3
\ 5/3 valves \



TECHNICKÉ ÚDAJE

Konstrukcia: nepriamo ovládaný posúvačový rozvádzač, ručné ovládanie elektromagnetu
Médium: filtrovaný, olejovaný stlačený vzduch
Ovládacie napätie: základné 230 V / 50 Hz; 24 V DC; iné napätie podľa požiadavky
Prikon: 6 W, 9,4 VA, na zvláštnu požiadavku: 2,4 W; 6 VA

Zaťaženie: trvalé
Krytie: IP 65 (so zástrčkou)
Poloha: ľubovoľná
Teplota média: +2 °C až +80 °C

TECHNICAL DATA

Design: indirectly solenoid pilot operated valves, manual override as standard
Fluid: filtered, lubricated compressed air
Voltages: standard 230 V / 50 Hz; 24 V DC, other on request
Coil power: 6 W, 9.4 VA, on request: 2.4 W; 6 VA

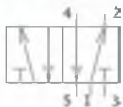
Duty rating: 100 %
Enclosure: IP 65 (with connector)
Mounting position: optional
Fluid temperature: +2 °C to +80 °C

Typ \ Type \	Funkcia \ Symbol \	Pripojenie \ Connection \	Menovitá Svetlosť \ Orifice diameter \ DN [mm]	Pracovný tlak \ Operating pressure \ [MPa]	Menovitý prietok ¹⁾ \ Flow rate \ Q _N [m ³ /h]	Hmotnosť \ Weight \ [kg]
OSV10E OSV10EA		G 3/8	10	0.35 - 1.0	130 (1-2) / 135 (1-4)	0.94
OSV10EE OSV10EEA		G 3/8	10	0.15 - 1.0	130 (1-2) / 135 (1-4)	1.05
OSV10EP OSV10EPA		G 3/8	10	0.15 - 1.0	130 (1-2) / 135 (1-4)	0.95
OSV10EEO OSV10EEOA		G 3/8	10	0.3 - 1.0	115 (1-2) / 110 (1-4)	1.24
OSV10EEZ OSV10EEZA		G 3/8	10	0.3 - 1.0	115 (1-2) / 110 (1-4)	1.24

1) Pri p₁=0,6 MPa a p₁-p₂=0,1 MPa \ To p₁=0,6 MPa a p₁-p₂=0,1 MPa \

Pneumaticky ovládané \ Pneumatic pilot operated

Rozvádzače 5/2
\ 5/2 valves \



TECHNICKÉ ÚDAJE

Konstrukcia: posúvačový rozvádzač
Médium: filtrovaný, olejovaný stlačený vzduch
Poloha: ľubovoľná
Teplota média: +2 °C až +80 °C
Teplota okolia: -10 °C až +50 °C

TECHNICAL DATA

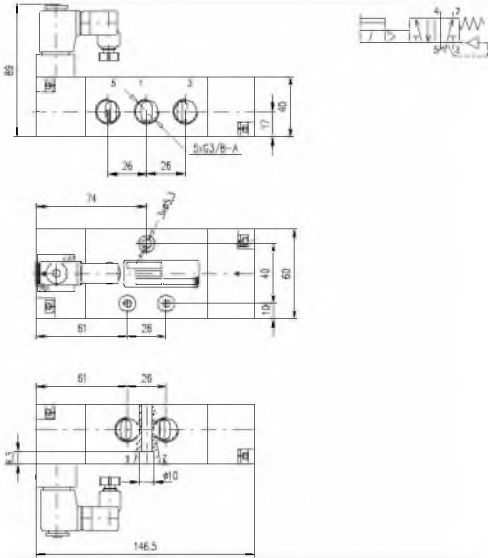
Design: spool valve
Fluid: filtered, lubricated compressed air
Mounting position: optional
Fluid temperature: +2 °C to +80 °C
Ambient temperature: -10 °C až +50 °C

Typ \ Type \	Funkcia \ Symbol \	Pripojenie \ Connection \	Menovitá Svetlosť \ Orifice diameter \ DN [mm]	Pracovný tlak \ Operating pressure \ [MPa]	Menovitý prietok ¹⁾ \ Flow rate \ Q _N [m ³ /h]	Hmotnosť \ Weight \ [kg]
OSV10P		G 3/8	10	0,35 - 1,0	130 (1-2) / 135 (1-4)	0,9
OSV10PP		G 3/8	10	0,15 - 1,0	130 (1-2) / 135 (1-4)	0,9

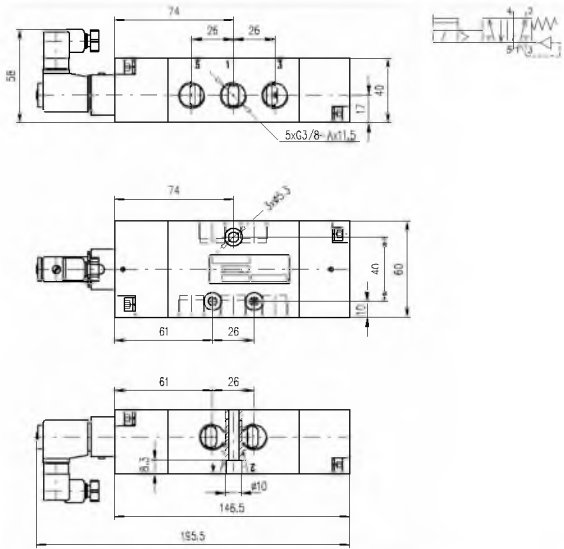
1) Pri p₁=0,6 MPa a p₁-p₂=0,1 MPa \ To p₁=0,6 MPa a p₁-p₂=0,1 MPa \

Ovládaci tlak musí byť rovný alebo vyšší ako pracovný tlak. \ Control pressure must be equal to or higher than operating pressure. \

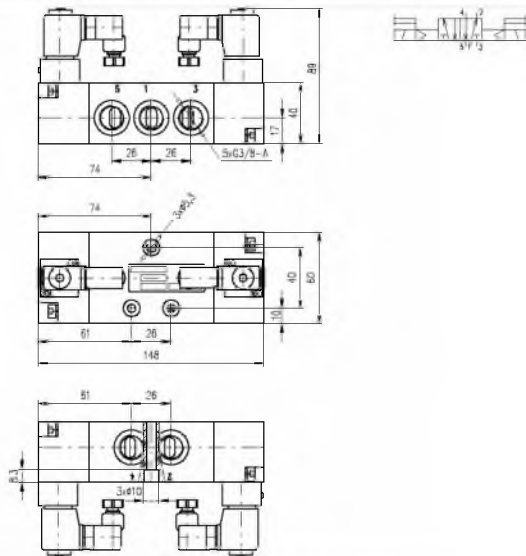
Typ \ Type OSV10E



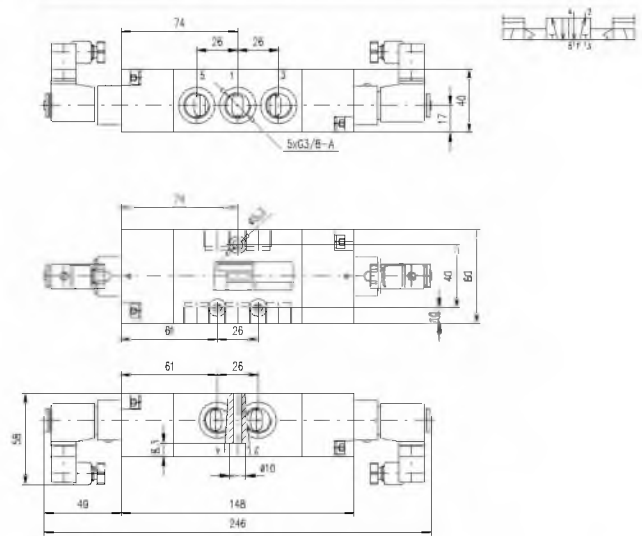
Typ \ Type OSV10EA



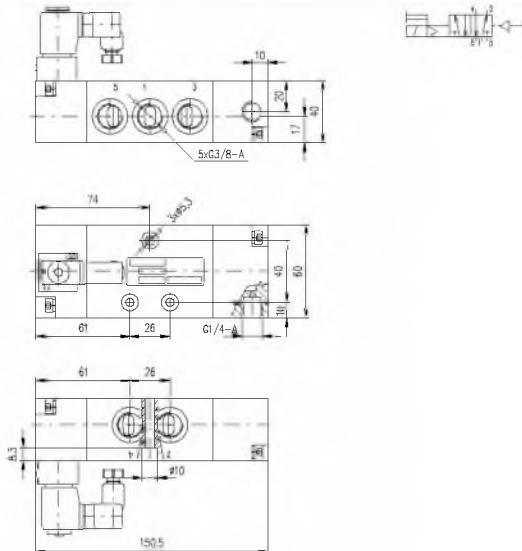
Typ \ Type OSV10EE



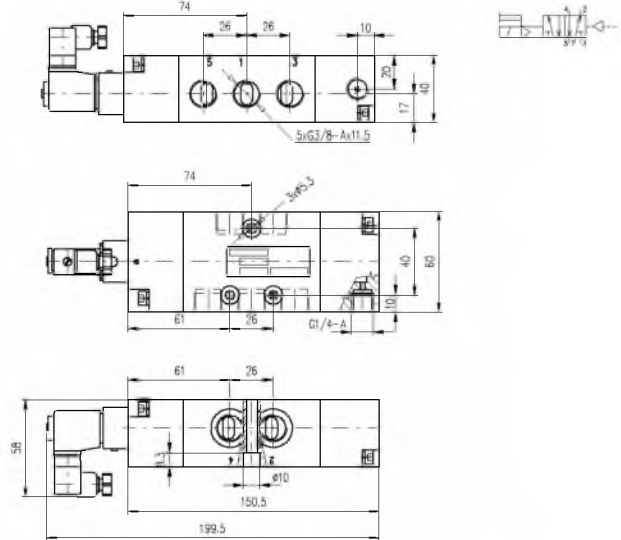
Typ \ Type OSV10EEA



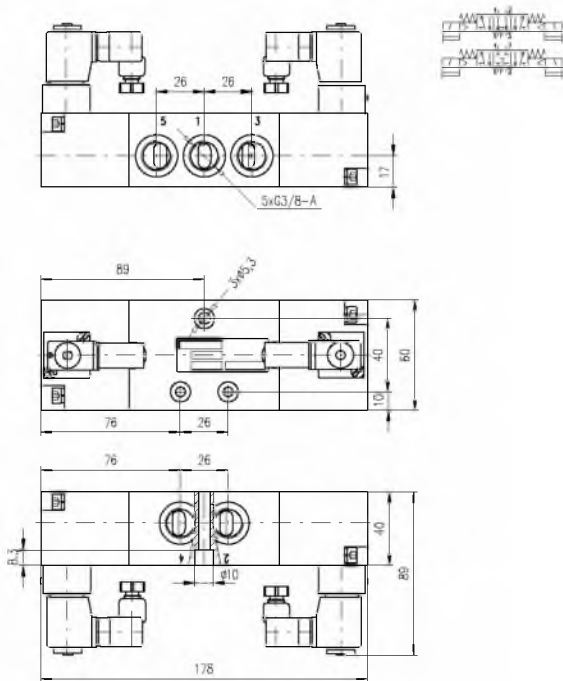
Typ \ Type OSV10EP



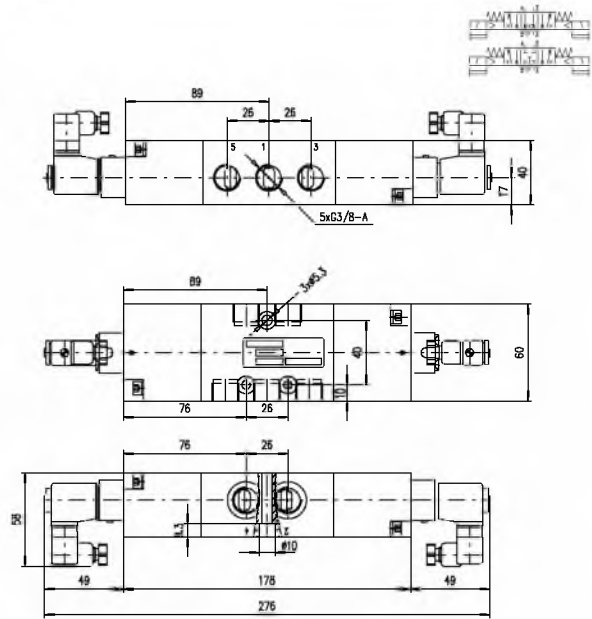
Typ \ Type OSV10EPA



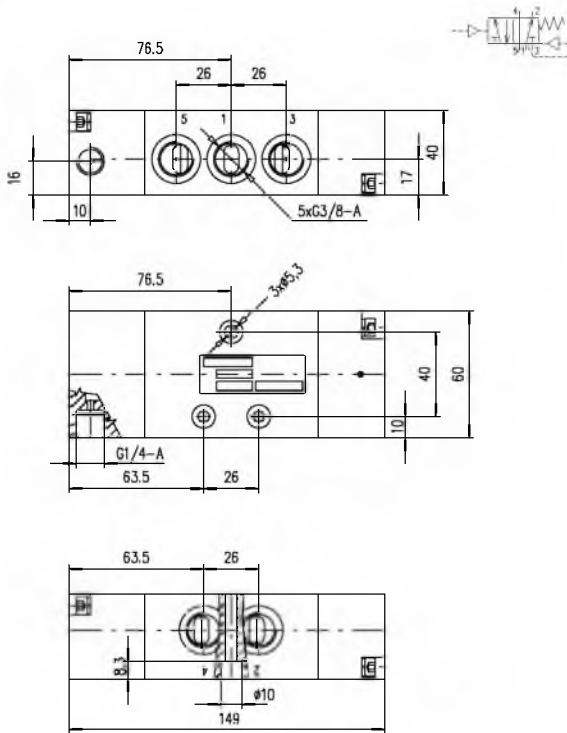
Typ \ Type OSV10EEO, OSV10EEZ



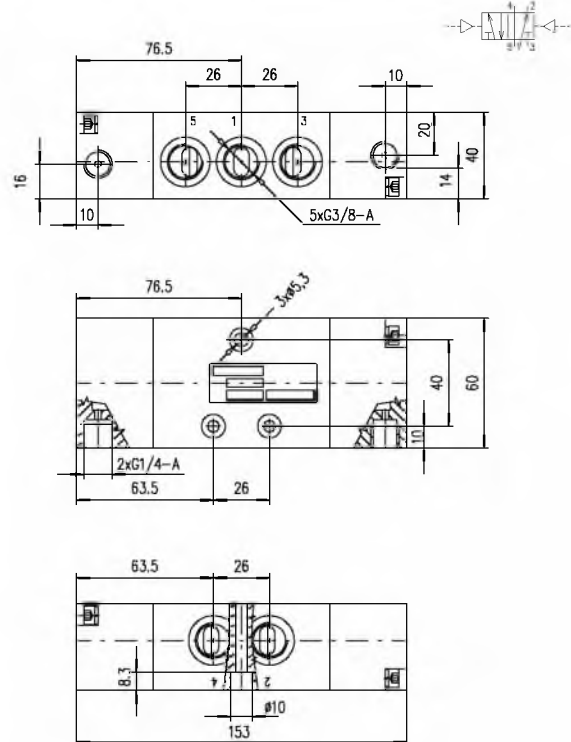
Typ \ Type OSV10EEOA, OSV10EEZA



Typ \ Type OSV10P



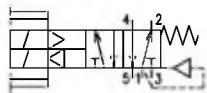
Typ \ Type OSV10PP



1.6 Rozvádzače 5/2, 5/3 elektricky a 5/3 pneumaticky ovládané \ 5/2, 5/3 valves solenoid & 5/3 pneumatic pilot operated

Elektricky ovládané \ Solenoid pilot operated

Rozvádzače 5/2
5/2 valves



Rozvádzače 5/3
5/3 valves



TECHNICKÉ ÚDAJE

Konštrukcia: nepriamoovládané ventilové, s možnosťou ručného ovládania

Médium: filtrovaný, olejovaný alebo neolejovaný stlačený vzduch

Ovládacie napätie: základne 230 V, 50 Hz; 24 V DC; iné napätie podľa požiadavky

Príkion: 10 W, 15 VA

Zaťaženie: trvale

Krytie: IP 65

Poloha: ľubovoľná

Teplota média: +2 °C až +60 °C

Teplota okolia: -15 °C až +50 °C

TECHNICAL DATA

Design: seat valves, indirectly pilot solenoid operated, manual override

Fluid: filtered, lubricated or non-lubricated compressed air

Voltages: standard 230 V, 50 Hz; 24V DC; other on request

Coil power: 10 W, 15 VA

Duty rating: 100 %

Enclosure: IP 65

Mounting position: optional

Fluid temperature: +2 °C to +60 °C

Ambient temperature: -15 °C to +50 °C

Typ Type	Funkcia Symbol	Pripojenie Connection	Svetlosť Orifice diameter DN [mm]	Pracovný tlak Operating pressure [MPa]	Menovitý prietok Flow rate Q _n [m ³ /h] / Kv [m ³ /h]	Hmotnosť Weight [kg]
52VEE16D		G 1/2	16	0.2 - 1.0	230 / 3,5	1.8
52VEE25D		G 1	25		720 / 11	3.1
53VEE16DF		G 1/2	16	0.2 - 1.0	230 / 3,5	1.8
53VEE25DF		G 1	25		720 / 11	3.1

Pneumaticky ovládané \ Pneumatic pilot operated

Rozvádzače 5/3
5/3 valves



TECHNICKÉ ÚDAJE

Konštrukcia: ventilové

Médium: filtrovaný, olejovaný alebo neolejovaný stlačený vzduch

Poloha: ľubovoľná

Teplota média: max. 60 °C

Teplota okolia: -15 °C až +50 °C

TECHNICAL DATA

Design: seat valves

Fluid: filtered, lubricated or not lubricated compressed air

Mounting position: optional

Fluid temperature: max. 60 °C

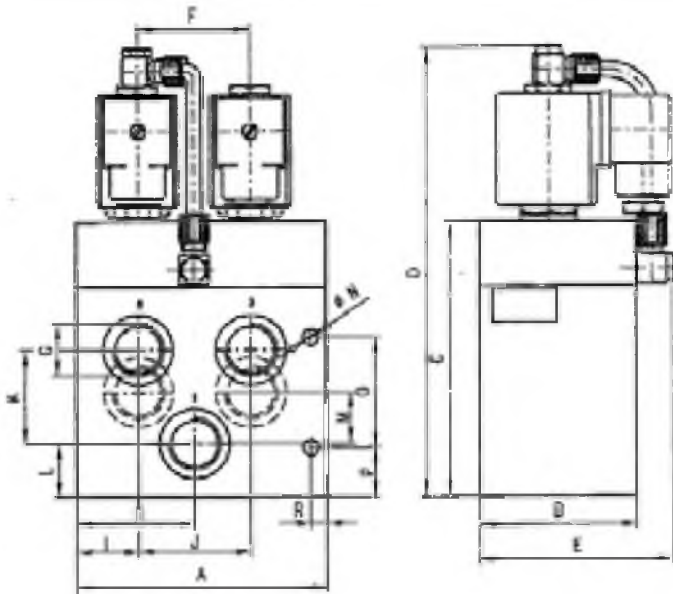
Ambient temperature: -15 °C to +50 °C

Typ Type	Funkcia Symbol	Pripojenie Connection	Svetlosť Orifice diameter DN [mm]	Pracovný tlak Operating pressure [MPa]	Menovitý prietok Flow rate Q _n [m ³ /h] / Kv [m ³ /h]	Hmotnosť Weight [kg]
53VPP16F		G 1/2	16	0.2 - 1.0	230 / 3,5	1.5
53VPP25F		G 1	25		720 / 11	2.8

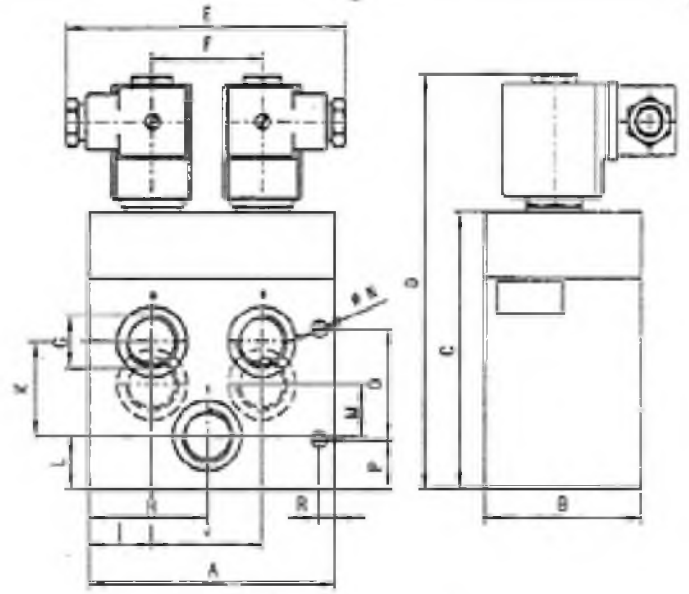
Pozn.: Ovládaci tlak musí byť rovný alebo vyšší ako pracovný tlak. \ Control pressure must be equal to or higher than operating pressure. \

Pozn.: Pripoj. ovládacieho média - G1/4. \ Connection of control medium - G 1/4. \

Typ \ Type 52VEE...D

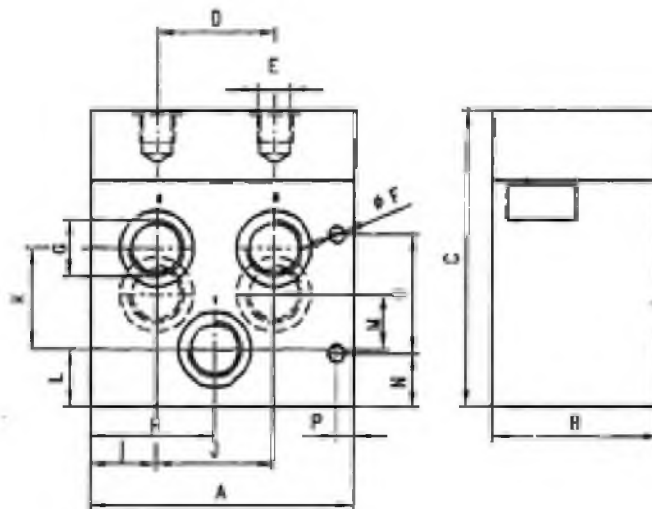


Typ \ Type 53VEE...DF



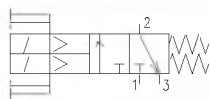
Typ \ Type	A	B	C	D	E	F	G	H	I	J	K	L	M	N	O	P	R
52VEE16D	100	63	110	179	78,5	45	G 1/2	47.5	25	45	37.5	21.5	20.5	6.5	44	20	6.5
53VEE16DF				170	113												
52VEE25D	125	80	136	205	93,5	55	G 1	57.5	30	55	48	26	30	8.4	70	20	9
53VEE25DF				196	123												

Typ \ Type 53VPP...F



Typ \ Type	A	B	C	D	E	F	G	H	I	J	K	L	M	N	O	P
53VPP16F	100	63	110	45	G 1/4	6.5	G 1/2	47.5	25	45	37.5	21.5	20.5	20	44	6.5
53VPP25F	125	80	136	55	G 1/4	8.4	G 1	57.5	30	55	48	26	30	20	70	9

1.7 Zdvojené trojcestné ventily elektricky nepriamo ovládané \ Double 3-way valves solenoid pilot operated



TECHNICKÉ ÚDAJE

Konštrukcia: sedlový ventil

Medium: filtrovaný olejovaný stlačený vzduch

Ovládacie napätie: základné 230 V, 50 Hz; 24 V DC

Príkion: 10 W, 15 VA

Zaťaženie: trvalé

Krytie: IP 65

Poloha: zvislá s cievkami nad ventilom

Teplota média: +5 °C až +50 °C

Materiál: tesnenie - NBR

teleso - hliník, piesty - plast

vnútorné časti, pružiny - nerez

TECHNICAL DATA

Design: seat valve

Medium: filtered lubricated compressed air

Voltages: standard 230 V, 50 Hz; 24V DC;

Coil power: 10 W, 15 VA

Duty rating: 100 %

Mounting position: vertical solenoid up

Ambient temperature: +5 °C to +50 °C

Materials: seal - NBR

body - aluminium, pistons - plastic

internal parts, springs - stainless steel



Typ {Type}	Pripojenie {Connection}			Svetlosť {Orifice diameter} DN[mm]	Pracovný tlak {Operating pressure} [MPa]	Frekvencia spinania {Switching frequency} [min ⁻¹]	Hmotnosť {Weight} [kg]
	vstup 1 {input1}	výstup 2 {output 2}	odfuk 3 {exhaust 3}				
3VEE20DF 3VEE20DFA	G 1/2	G 3/4	G1 1/4	20	0.2 - 0.8	180	3.1
3VEE25DF 3VEE25DFA	G1	G1	G1 1/4	25	0.2 - 0.8	180	3.1

Vyhotovovanie ventilov

1. Bez kontroly poruchy funkcie - typ: 3VEE20DF, 3VEE25DF
2. S kontrolou poruchy funkcie elektrickým koncovým spínačmi - typ 3VEE20DFA, 3VEE25DFA

Valve version

1. Without faulty function checking - type: 3VEE20DF, 3VEE25DF
2. With faulty function checking by electric limit switches - type: 3VEE20DFA, 3VEE25DFA

Požiadavky na montáž a prevádzku

1. Ventily vyhovujú požiadavkám noriem STN 21 0700, STN EN 692
2. Pre ventily sa musí použiť špeciálny nezanášací tlmič hluku
3. Zbytkový tlak na výstupe 2 pri poruche je ≤ 10% vstupného tlaku

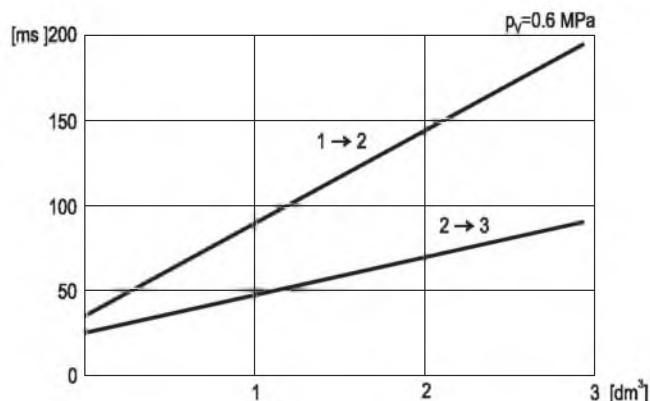
Requirements on installation and operation

1. Valves meet requirements of standards STN 21 0700, SNT EN 692
2. Special unchoking silencer has to be used for valves.
3. Residual pressure at the output 2 in a case of a failure is ≤ 10% of the input pressure.

Plnenie a vyprázdňovanie objemu ventilom

{Filling and discharging of valve space}

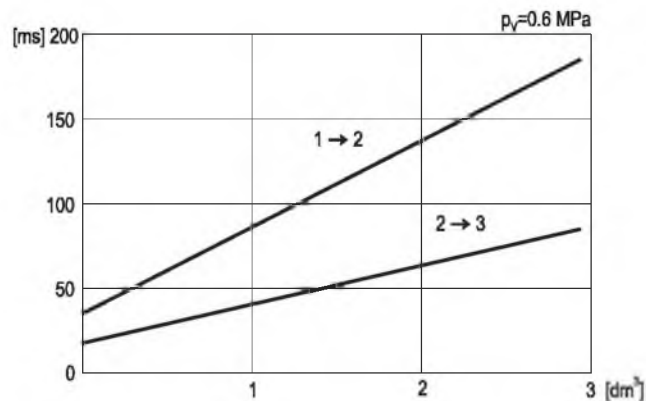
Typ {Type}: 3VEE20DF, 3VEE20DFA



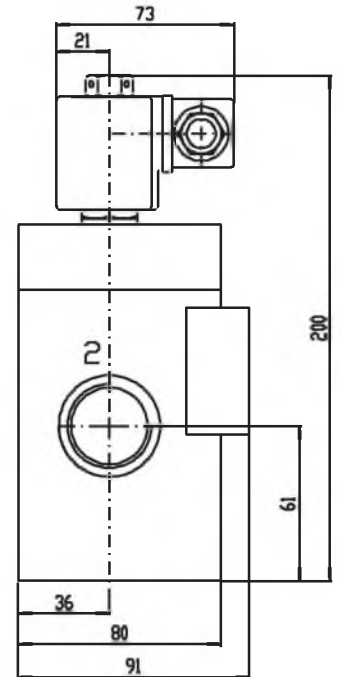
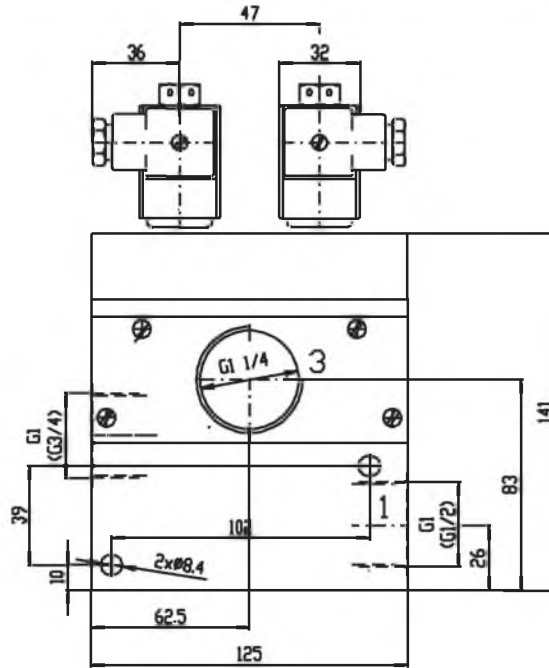
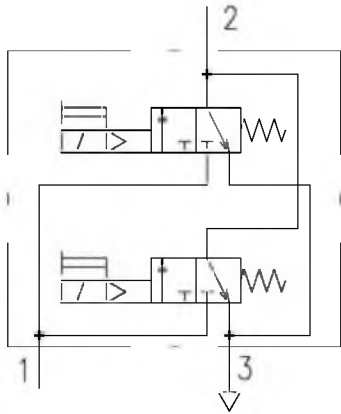
Plnenie a vyprázdňovanie objemu ventilom

{Filling and discharging of valve space}

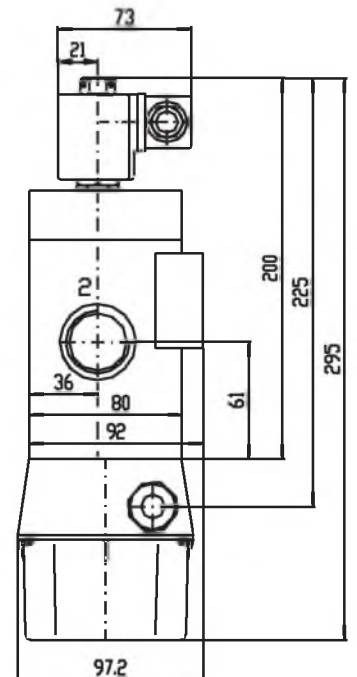
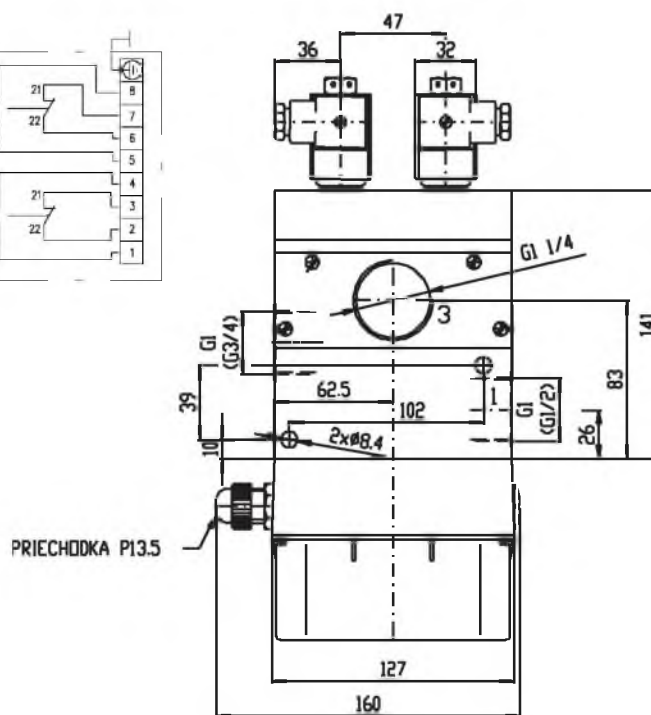
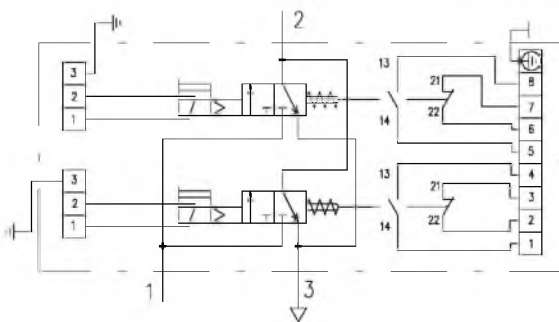
Typ {Type}: 3VEE25DF, 3VEE25DFA



Typ \ Type 3VEExDF



Typ \ Type 3VEExDFA



По вопросам продаж и поддержки обращайтесь:

Астана +7(7172)727-132, Волгоград (844)278-03-48, Воронеж (473)204-51-73, Екатеринбург (343)384-55-89, Казань (843)206-01-48, Краснодар (861)203-40-90, Красноярск (391)204-63-61, Москва (495)268-04-70, Нижний Новгород (831)429-08-12, Новосибирск (383)227-86-73, Ростов-на-Дону (863)308-18-15, Самара (846)206-03-16, Санкт-Петербург (812)309-46-40, Саратов (845)249-38-78, Уфа (347)229-48-12

Единый адрес: rdg@nt-rt.ru

www.regada.nt-rt.ru